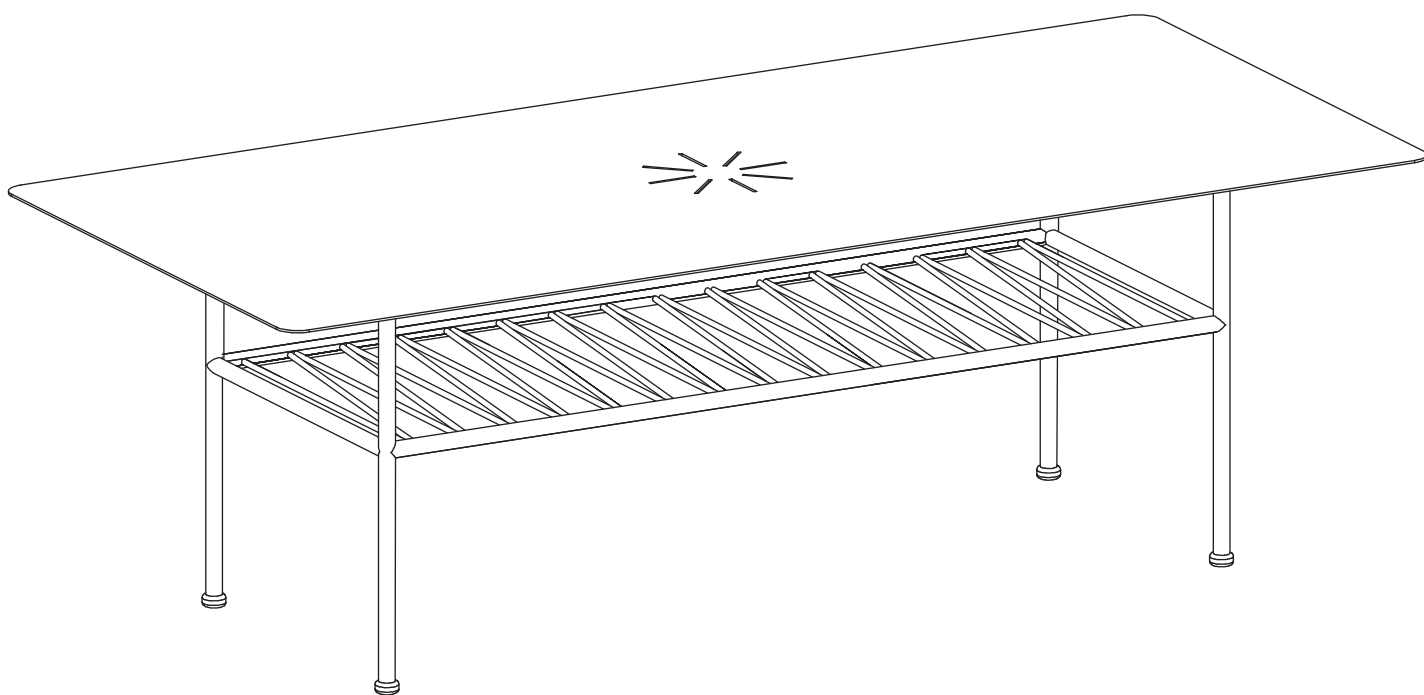


La Redoute

♦ INTERIEURS ♦



**FACILE - EASY
LEICHT - FÁCIL**



1



FR / Si vous avez des questions sur votre produit, email: sitegsm@redoute.fr ou appeler au: 0 969 323 515.

UK / If you need information about your product, email helpline@redoute.co.uk or call: 033 0303 0199.

CH / Wenn Sie Fragen zu Ihrem Produkt, email: info@redoute.ch oder anrufen: FR/IT: 0848 848 505, DE: 0848 848 505.

BE / Si vous avez des questions sur votre produit, email: serviceclient@redoute.be ou appeler: 056 85 15 15 - Als u vragen over uw product, email: klantendienst@redoute.be of bel: 056 85 15 00.

ES / Si tiene alguna pregunta acerca de su producto, email: contacto@laredoute.es o llamar: 902 33 00 33.

PT / Se você tiver dúvidas sobre o seu produto, email: contacto@redoute.pt ou chamar: 707201010.

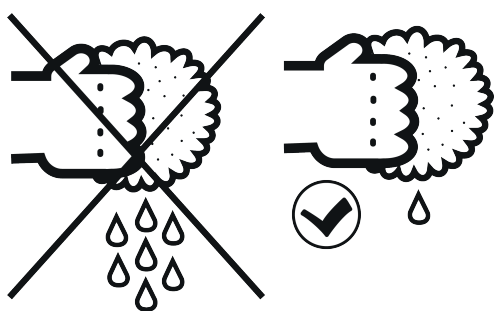
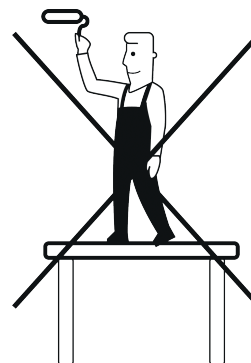
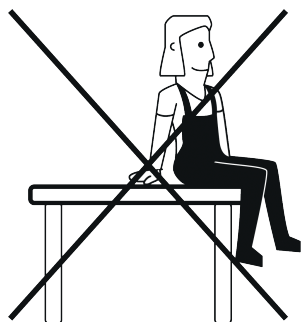
SE / Om du har frågor om din produkt, email: service@laredoute.se eller ring: 033 - 48 20 00.

NW / Hvis du trenger informasjon om produktet, email: service@laredoute.no eller telefon: 66-89-15-00.

IT / Se hai delle domande sul tuo articolo, ecco la mail via nuestro website.

PL / Jeśli mają Państwo pytania dotyczące produktu, prosimy pisać na numer telefonu: 32 225 28 28.

RU / Если Вам необходима дополнительная информация о товаре, свяжитесь с нами по телефонам 8 800 555 75 35 / 8 (495) 795 30 30, email: info@laredoute.ru.



FR - CE QU'IL FAUT SAVOIR CONCERNANT VOTRE MOBILIER !

Il est important de savoir que la teinte de vos meubles changera suivant leur utilisation et leur exposition à la lumière s'ils sont en contact direct. Aussi, évitez d'exposer vos meubles aux rayons directs du soleil ou à des sources de chaleur pendant de longues périodes, ceci pourrait provoquer une décoloration.

- Ne placez jamais des articles mouillés ou chauds directement sur le produit car la surface des meubles est sensible à la chaleur, nous vous conseillons l'utilisation de dessous de plat.
- Conserver la clé de montage pour resserrer régulièrement les assemblages afin de donner à votre meuble une stabilité permanente
- Pour que vos meubles restent propres, époussetez-les régulièrement avec un chiffon sec.
- Pour déplacer vos objets sur les meubles, ne les faites pas glisser mais soulever les pour éviter tout risque de rayures.
- Pour déplacer votre meuble, nous vous conseillons de toujours le faire à 2 personnes ou plus, ne le faites pas glisser mais soulevez-le pour éviter tout risque de rayures sur votre sol.
- Si votre mobilier contient des parties tissées, la couleur pourrait varier au fil du temps, ceci est une réaction naturelle des tissus exposés à la lumière du soleil.

POUR L'ENTRETIEN GÉNÉRAL DE VOTRE MOBILIER :

- À réception de votre meuble, veillez à bien l'aérer, portes et tiroirs ouverts, dans une pièce bien ventilée.
- Évitez tout contact avec des substances à base d'alcool, de solvants, des matériaux abrasifs, des objets pointus ou tranchants.
- Les produits nettoyants ménagers comme l'eau de Javel ne doivent pas reposer longtemps sur la surface.
- Si vous ne vous souvenez plus de la finition ou des matériaux constituant votre mobilier, n'hésitez pas à appeler notre service client !

UK - WHAT YOU NEED TO KNOW ABOUT YOUR FURNITURE!

It's important to know that the colour of your furniture will change depending on how it's used and its exposure to light. Try to avoid exposing your furniture to direct sunlight or heat sources for extended periods, this could cause discolouration.

- Never place wet or hot items directly onto the product because the surfaces of furniture are sensitive to heat. That's why we recommend using trivets or table mats.
- Keep the Allen key so you can tighten the structure regularly to give your furniture permanent stability.
- To keep your furniture clean, dust it regularly with a dry cloth.
- When moving items around on your furniture, don't drag or slide them, lift them to avoid scratches.
- If you want to move your furniture, we recommend that you always do it with at least one other person. Don't drag it, make sure you lift it to avoid scratching your floor.
- If your furniture contains fabric parts, the colour may alter over time, this is a natural reaction of fabrics exposed to sunlight

FOR THE GENERAL MAINTENANCE OF YOUR FURNITURE

- Upon receipt of your furniture, be sure to air it, with the doors and drawers open, in a well-ventilated room.
- Avoid any contact with alcohol-based substances, solvents, abrasive materials, sharp or cutting objects.
- Household cleaning products such as bleach should not be left for prolonged periods on the surface.
- If you can't remember what kind of finish or materials have been used to make your furniture, feel free to contact our customer service!

ES - QUÉ DEBES SABER SOBRE TU MOBILIARIO!

Es importante que sepas que el color de tus muebles cambiará dependiendo del uso y la exposición a la luz, si están en contacto directo con ella. Por eso, debes evitar exponer los muebles a los rayos directos del sol o a fuentes de calor durante períodos prolongados; podría producirse una decoloración.

- No coloques nunca artículos mojados ni calientes directamente sobre el producto, puesto que la superficie de los muebles es sensible al calor. Te recomendamos utilizar salvamanteles.
- Guarda la llave de montaje para ajustar periódicamente las juntas para dar estabilidad permanente a tus muebles.
- Para tener los muebles siempre limpios, quita el polvo frecuentemente con un paño seco.
- Para desplazar objetos sobre los muebles, no los arrastres; levántalos para evitar que se produzcan rasguños.
- Para mover los muebles, aconsejamos hacerlo siempre entre dos o más personas. No los arrastres; levántalos para evitar rayar el suelo.
- Si tu mobiliario tiene partes textiles, su color puede variar con el tiempo; se trata de una reacción natural de los tejidos expuestos a la luz solar

PARA EL MANTENIMIENTO GENERAL DE TU MOBILIARIO

- Cuando recibas tu mueble, aléalo bien, con las puertas y los cajones abiertos, en una habitación bien ventilada.
- Evita el contacto con sustancias a base de alcohol, disolventes, materiales abrasivos y objetos afilados o puntiagudos.
- Los productos de limpieza doméstica, como la lejía, no deben permanecer nunca mucho tiempo sobre la superficie.
- Si no recuerdas el acabado o los materiales de los que está hecho tu mobiliario, ¡no dudes en llamar a nuestro servicio de atención al cliente!

IT - LE COSE CHE DEVI SAPERE SUI TUOI MOBILI!

È importante sapere che la tinta dei mobili cambierà in funzione del loro uso e della loro esposizione alla luce, se sono a contatto diretto con essa. Evita di esporre i mobili a contatto diretto con i raggi solari o con fonti di calore per lunghi periodi, ciò potrebbe provocare una decolorazione dei mobili.

- Non collocare mai articoli bagnati o caldi direttamente sul prodotto poiché la superficie dei mobili è sensibile al caldo, ti consigliamo l'uso di un sottopiatto.
- Conserva la chiave di montaggio per stringere regolarmente gli assemblaggi in modo da dare al mobile una stabilità permanente.
- Per mantenere i mobili puliti, spolverali regolarmente con un panno asciutto.
- Per spostare gli oggetti sui mobili, non trascinarli ma sollevali per evitare che graffino le superfici.
- Per spostare un mobile, ti consigliamo sempre di farlo in 2 o più persone, non trascinarlo ma sollevalo per evitare che graffi il pavimento.
- Se il mobile contiene parti in tessuto, il colore potrebbe variare con il passare del tempo, si tratta di una reazione naturale dei tessuti esposti alla luce del sole. PER LA MANUTENZIONE GENERALE DEI MOBILI
- Dopo aver ricevuto il tuo mobile non dimenticarti di aerarlo, con le ante e i cassetti aperti, in una stanza ben ventilata.
- Evita qualsiasi contatto con sostanze a base di alcol, solventi, materiali abrasivi, oggetti appuntiti o taglienti.
- I prodotti per la pulizia della casa, come la candeggina, non devono rimanere troppo a lungo a contatto con la superficie.
- Per maggiori informazioni sulla finitura o sui materiali che costituiscono il tuo mobile, chiama il nostro servizio clienti!

DE- DAS SOLLTEN SIE UBER IHRE MOBEL WISSEN !

Es ist wichtig zu wissen, dass sich bei Kontakt die Farbe Ihrer Möbel je nach Verwendung und Lichtexposition verändern wird. Setzen Sie Ihre Möbel außerdem weder direkten Sonnenlicht noch Wärmequellen für längere Zeit aus, da dies zu Verfärbungen führen kann.

- Stellen Sie niemals nasse oder heiße Gegenstände direkt auf das Produkt, da die Oberflächen der Möbel hitzeempfindlich sind. Wir empfehlen Ihnen daher die Verwendung von Untersetzern.
 - Bewahren Sie Montageschlüssel sorgfältig auf, um Schrauben regelmäßig nachziehen zu können, damit Ihre Möbel dauerhaft über Stabilität verfügen.
 - Um Ihre Möbel zu reinigen, stauben Sie sie regelmäßig mit einem trockenen Tuch ab.
 - Um Gegenstände auf Ihren Möbeln zu verschieben, ziehen Sie sie nicht über die Oberfläche, sondern heben Sie sie zur Vermeidung von Kratzern an.
 - Versetzen Sie Ihre Möbel immer mindestens zu zweit und schieben Sie sie nicht, um Kratzer auf dem Boden zu vermeiden.
 - Wenn Ihre Möbel Stoffelemente enthalten, kann sich die Farbe im Laufe der Zeit verändern. Dies ist eine natürliche Reaktion wenn Stoff dem Sonnenlicht ausgesetzt wird.
- ALLGEMEINE PFLEGE IHRER MÖBEL
- Nach Erhalt Ihrer Möbel, stellen Sie sicher, Türen und Schubladen in einem gut belüfteten Raum durchzulüften.
 - Vermeiden Sie jeden Kontakt mit alkoholhaltigen Substanzen, Lösungsmitteln, Scheuermitteln, spitzen oder scharfen Gegenständen.
 - Die Oberflächen sollten mit Haushaltsreinigungsmitteln wie Bleichmitteln nicht lange in Kontakt kommen.
 - Wenn Sie sich nicht mehr an die Beschichtung oder Werkstoffe, aus denen Ihre Möbel gefertigt sind, erinnern können, zögern Sie nicht unseren Kundendienst anrufen!

PT - O QUE DEVE SABER RELATIVAMENTE AO SEU MOBILIÁRIO!

É importante ter em conta que a tinta dos seus móveis vai mudar em função da sua utilização e exposição à luz, se estiverem em contacto direto com ela. Além disso, evite expor diretamente os seus móveis aos raios solares ou a fontes de calor durante longos períodos, o que poderia provocar uma descoloração.

- Nunca coloque os artigos molhados ou quentes diretamente sobre o produto, uma vez que a superfície dos móveis é suscetível ao calor. Aconselhamos a utilização de bases para travessas.
 - Conserve a chave de aperto para reapertar regularmente as uniões de forma a dar uma estabilidade permanente ao seu móvel
 - Limpe regularmente o pó dos seus móveis com um pano seco para que permaneçam limpos.
 - Para deslocar os seus objetos sobre os móveis, não os arraste, levante-os para evitar qualquer tipo de riscos.
 - Para deslocar o seu móvel, aconselhámo-lo a efetuar sempre esta operação a dois ou com mais pessoas. Não o arraste, e levante-o para evitar qualquer tipo de riscos no seu chão.
 - Se o seu mobiliário contém partes em tecido, a cor poderá variar ao longo do tempo, sendo esta uma reação natural dos tecidos expostos à luz solar.
- PARA A LIMPEZA GERAL DO SEU MOBILIÁRIO
- Quando rececionar o seu móvel, não se esqueça de o arejar, portas e gavetas abertas, numa divisão bem ventilada.
 - Evite qualquer contacto com as substâncias a base de álcool, de solventes, de materiais abrasivos, de objetos afilados ou cortantes.
 - Os produtos de limpeza como a lixívia não devem permanecer demasiado tempo sobre a superfície.
 - Se não se lembrar mais do acabamento ou dos materiais que constituem o seu mobiliário, não hesite em contactar o nosso serviço de apoio a cliente!

NL - WAT U MOET WETEN OVER UW INTERIEUR!

Het is belangrijk te weten dat de kleur van uw meubels verandert door het gebruik en de blootstelling aan licht, als ze in direct contact gebruikt worden. Plaats ze daarom niet langdurig in direct zonlicht of bij een warmtebron, want daardoor kunnen ze verkleuren.

- Plaats nooit natte of warme voorwerpen direct op het product, want het oppervlak van meubels is gevoelig voor warmte. Wij adviseren het gebruik van onderzetters.
- Bewaar de montagesleutel om regelmatig de constructie aan te schroeven, zodat uw meubel altijd stabiel blijft.
- Stof uw meubels regelmatig af met een droge doek, zodat ze schoon blijven.
- Als u voorwerpen op uw meubel verplaatst, verschuif ze dan niet, maar til ze op, om krassen te voorkomen.
- Voor het verplaatsen van uw meubel adviseren wij om dit met twee personen te doen, en til hem op in plaats van verschuiven, om krassen op de vloer te voorkomen.
- Als u inrichting delen van textiel bevat, kan de kleur daarvan veranderen in de loop der tijd. Dit is een natuurlijke reactie van textiel dat wordt blootgesteld aan zonlicht.

SE - VAD DU BÖR VETA OM DINA MÖBLER!

Det är viktigt att känna till att färgen på dina möbler förändrar sig med tiden beroende på användning och ljusexponering om de utsätts för direkt solljus. Därför bör du undvika att utsätta dina möbler för direkt solljus eller värmekällor under längre perioder då detta annars kan ge upphov till blekning av färgerna.

- Placera aldrig våta eller varma artiklar direkt på möbelen då dess yta är värmekänslig. Vi rekommenderar att du använder ett underlägg.
- Spara åtdragningsnyckeln för att regelbundet skruva åt fästena så att din möbel behåller en permanent stabilitet.
- Dammtorka möblerna regelbundet med en torr trasa så att de hålls rena.
- Lyft på de saker som du placerat på möblerna istället för att föra på dem för att undvika risk för repor.
- Vi rekommenderar dig att alltid vara minst två för att flytta din möbel. Lyft den istället för att föra på den för att undvika att du repar ditt golv.
- Om dina möbler har tygdetaljer kan färgen variera över tiden, detta är en naturlig reaktion när tyget utsätts för solljus.

NO - VIKTIG INFORMASJON OM MØBLENE

Bør oppbevares for fremtidig referanse. Les nøye.

Det er viktig å vite at fargen på møblene kan endre seg i forhold til bruk, og hvis de eksponeres for direkte lys. Unngå også å utsette møblene for direkte sollys, eller varmekilder i lengre perioder, dette kan føre til misfarging.

- Plasser aldri våte eller varme elementer direkte på produktene. Møbeloverflatene er følsomme for varme, og vi anbefaler å bruke varmebeskyttende underlag.
- Ta vare på monteringsverktøyet slik at du regelmessig kan stramme skruene for å gi møblene en permanent stabilitet
- For å holde møblene rene, anbefaler vi å støvtørke dem regelmessig med en tørr klut.
- Når du skal flytte gjenstander som står på møblene, anbefaler vi å løfte i stedet for å skyve, slik at man unngår riper.
- Vi anbefaler at dere er to eller flere personer når dere skal flytte på møblene. Ikke dra, men løft for å unngå riper på gulvet.
- Møbeltekstilene kan endre farge over tid, dette er en naturlig reaksjon når tekstiler settes for sollys

GENERELL VEDLIKEHOLD AV MØBLER

- Når du mottar møblene, bør du sørge for å lufte møbelet – åpne dører og skuffer, i et godt ventilert rom.
- Unngå all kontakt med alkoholbaserte produkter, løse-, eller skuremidler og skarpe gjenstander.
- Rengjøringsprodukter som klorin eller blekemiddel bør ikke brukes lenge på overflaten.
- Ikke nøl med å ta kontakt med kundeservice, hvis du ikke husker hva slags belegg eller materiale møbelet er laget av!

ОБЩИЕ РЕКОМЕНДАЦИИ ПО УХОДУ ЗА МЕБЕЛЬЮ

Важно знать, что цвет мебели меняется со временем в зависимости от ее использования и под воздействием прямого освещения. Следует избегать длительного воздействия прямого солнечного излучения или источников тепла на мебель, так как это может привести к ее выцветанию.

- Не следует ставить мокрые или горячие предметы непосредственно на поверхность предметов мебели, так как она портится под воздействием тепла. Рекомендуем пользоваться подносом.
- Сохраняйте ключ для сборки мебели, чтобы время от времени подтягивать сборные узлы и обеспечивать устойчивость мебели.
- Чтобы сохранить чистоту поверхностей мебели, регулярно вытирайте ее сухой тканью.
- Передвигая предметы на мебели, старайтесь приподнимать их, не позволяя скользить по поверхности, что позволит избежать появления механических повреждений.
- Перемещать мебель рекомендуется как минимум вдвоем, приподнимая ее и не позволяя скользить по полу, чтобы избежать появления царапин на полу.
- Если мебель имеет отделку из ткани, ее цвет может измениться со временем. Это вызвано естественной реакцией тканей на воздействие солнечных лучей.

ПОЛЕЗНО ЗНАТЬ!

ОБЩИЕ СВЕДЕНИЯ ПО УХОДУ ЗА МЕБЕЛЮ

- При получении мебели тщательно проверьте мебель при открытых дверцах и ящиках в хорошо вентилируемой комнате.
- Следует избегать контакта мебели с веществами на основе спирта, растворителей, с абразивными материалами, острыми или режущими предметами.
- Бытовые чистящие средства, например, раствор гипохлорита натрия, не следует оставлять надолго на поверхности мебели.
- В случае если вы забудете название материалов отделки и конструкции мебели, обращайтесь в нашу службу поддержки.

Instructions d'entretien : Métal en utilisation extérieure.

L'acier qui est un matériau résistant mécaniquement. Exposé à l'extérieur, il va naturellement s'oxyder malgré la finition qui est elle-même résistante contre la rouille.

Par nature, le mobilier en fer résiste mal dans un environnement salin (proche de la mer), on conseillera plutôt l'utilisation de produits avec une structure en aluminium.

Pour l'entretien quotidien de votre mobilier, nous vous conseillons les préconisations suivantes

- Nettoyez votre mobilier en métal à l'eau claire ou savonneuse sans détergent.
- Essuyez-le soigneusement pour éviter les traces de calcaire.
- Ne frottez jamais avec une éponge abrasive ou métallique et n'utilisez pas de poudre à récurer ou tout autre détergent
- En cas de rayures, nous vous conseillons de d'intervenir rapidement et d'utiliser un stylo retouche et/ou aérosol retouche que vous pouvez trouver dans des magasins de bricolage. Si de la rouille est apparue suite à un choc, nous vous conseillons de ne pas poncer et de repeindre au plus vite à l'aide d'un stylo retouche d'un aérosol retouche. Plus ces interventions seront rapides, moins la rouille se propagera.
- Nous vous recommandons de nettoyer dans les plus brefs délais les tâches de fientes d'oiseaux car elles sont particulièrement agressives ; risque de corrosion et de tâches définitives.
- Afin de prévenir l'apparition de rouille, la visserie de votre mobilier en acier doit être entretenue régulièrement. Pour cela, nous conseillons d'appliquer un aérosol antirouille au moins 3 fois pendant la saison. Ce produit est normalement disponible en magasin de bricolage.
- Si de la rouille apparaît, elle peut être aussi éliminée avec des produits usuels tels que du vinaigre blanc ou de l'acide citrique. Un chiffon imbibé de polish automobile peut également vous permettre de faire disparaître les points de rouille. Terminer avec un aérosol antirouille pour protéger la visserie, à appliquer régulièrement
- Ne couvrez pas votre mobilier en métal avec une bâche ou une nappe plastifiée et évitez le contact prolongé avec tout objet pouvant retenir l'eau et l'humidité (type pot de fleur, sous de plat...): combinée à la chaleur, cela peut créer un effet étuve et l'humidité peut altérer l'aspect de la peinture. Pour prévenir toute rétention d'humidité, nous vous recommandons hors utilisation d'incliner les tables et les sièges pour faire glisser l'eau et que celle-ci ne stagne pas en surface.

UK

Care instructions: For Outdoor Metal

Steel is a naturally weather-resistant material, but prolonged exposure will cause natural oxidation despite the rust-resistant finish. Steel reacts more strongly to a more saline environment, so we recommend aluminium products, rather than steel, for those who live by the coast.

To keep your metal furniture in top condition, we advise the following:

General Maintenance

- Clean your metal furniture in using plain or soapy water. Do not use detergent.
- Wipe your furniture thoroughly to avoid buildup.
- Do not scrub with an abrasive sponge or metal cleaning device, and do not use scouring powder or any other detergent.

Wear and Tear

- If your item becomes scratched as a result of general wear and tear, act quickly to avoid further deterioration. We recommend you use a scratch-retouching pen and / or spray lacquer to cover up the scratch. If rust has spread as a result of a scratch piercing the resistant coating, we advise you not to sand the item down, but instead to refer to the care advice on rust below. If the item is painted, make sure that you repaint as soon as possible with a touch-up pen or a spray paint. The faster the you can act, the less the rust will spread.
- We recommend that you remove any bird droppings from your furniture as soon as possible, as they can corrode or permanently stain your furniture if left for any period of time.

Rust and Moisture

- To prevent rust, any steel elements within your furniture must be serviced regularly. We recommend applying a rust-proofing spray at the beginning and at the end of the season (available at hardware stores or DIY stores). If you live by the sea, salt in the air can cause your furniture to deteriorate more quickly, so we advise that you increase the frequency of treatment and apply rust-proofing spray every 3 months.
- If rust does appear, it can be easily removed with common products such as white vinegar or citric acid. A cloth soaked with car wax / polish can also help to remove rust spots. Finish with a rust-proofing spray to protect the screws, and reapply regularly
- Do not cover your furniture with a tarpaulin or a plastic tablecloth, and avoid prolonged contact with any object that can retain water and moisture (such as flowerpots). A combination of heat and moisture can alter the appearance of the paintwork. To prevent moisture retention, we recommend keeping your furniture tilted to avoid collection of water puddles.

Instruções de cuidados: Metal em uso ao ar livre

O aço, que é um material mecanicamente resistente, mas que é exposto ao exterior, oxidará naturalmente, apesar do acabamento que é, ele próprio, resistente à ferrugem. Por natureza, o mobiliário de ferro resiste mal a um ambiente salino (perto do mar), aconselha os produtos de alumínio.

Para a manutenção do seu mobiliário, recomendamos as seguintes recomendações

- Limpe sua mobília de metal em água limpa ou com sabão, sem detergente.
- Limpe-o cuidadosamente para evitar o calcário.
- Não esfregue com uma esponja abrasiva ou metal e não use pó de limpeza ou qualquer outro detergente
- Em caso de arranhões, aconselhamos que você intervenha rapidamente e use uma caneta de retoque e / ou retoque em aerossol que você pode encontrar no mercado. Se a ferrugem tiver surgido como resultado deste choque, aconselhamos a não lixar e repintar o mais rapidamente possível com uma caneta de retoque ou com um spray de tinta. Quanto mais rápidas forem essas intervenções, menos a ferrugem se espalhará.
- Recomendamos que você limpe os excrementos das aves o mais rápido possível. Estes são particularmente agressivos e podem corroer ou manchar permanentemente seus móveis.
- Para evitar a ferrugem, o hardware do seu mobiliário de aço deve ser reparado regularmente. Por esta razão, recomendamos aplicar um aerossol à prova de ferrugem pelo menos uma vez no início e no final da temporada (disponível em lojas de ferragens ou lojas de bricolage); Aumentar a frequência de tratamento a cada 3 meses para móveis expostos aos ventos salgados pelo mar.
- Se a ferrugem aparecer de qualquer maneira, ela pode ser facilmente removida com produtos comuns, como vinagre branco ou ácido cítrico. Um pano embebido com polidor automotivo também pode permitir a remoção de manchas de ferrugem. Termine com um spray à prova de ferrugem para proteger os parafusos, para aplicar regularmente
- Não cubra os seus móveis com uma lona ou uma toalha de mesa plastificada e evite contato prolongado com qualquer objeto que possa reter água e umidade (tipo de vaso de flores, sob o prato ...): combinado com calor, umidade pode alterar a aparência da pintura. Para evitar a retenção de umidade, recomendamos o uso de mesas inclinadas (com calos) e assentos (encostadas nas mesas e não retornadas às mesas).

Onderhoudsinstructies: Metaal voor buitengebruik

Het staal dat een mechanisch sterk materiaal maar buiten blootgesteld zal natuurlijk geoxideerd ondanks de afwerking die zelf resistent tegen roest.

Van nature weerstaat het ijzeren meubilair slecht in een zoute omgeving (in de buurt van de zee), het adviseert eerder aluminiumproducten.

Voor het onderhoud van uw meubels adviseren wij de volgende aanbevelingen

- Reinig uw metalen meubelen in schoon water of zeep zonder afwasmiddel.
- Veeg het grondig af om kalkaanslag te voorkomen.
- Wrijf niet met een schurende spons of metaal en gebruik geen schuurpoeder of een ander reinigingsmiddel
- In geval van krassen, raden wij u aan om snel te handelen en gebruik maken van een touch pen en / of touch-up spray die u kunt vinden op de markt. Als roest is verschenen na deze schok, raden wij u aan niet zand en opnieuw te schilderen als snel met behulp van een touch pen of verf. Hoe sneller deze interventies zijn, des te minder roest zich verspreidt.
- We raden u aan vogelpoep zo snel mogelijk te reinigen. Deze zijn bijzonder agressief en kunnen uw meubels corroderen of permanent vlekken.
- Om roest te voorkomen, moet de hardware van uw stalen meubels regelmatig worden onderhouden. Daarvoor adviseren wij het aanbrengen van een roest spuiten ten minste een keer aan het begin en einde van het seizoen (verkrijgbaar in bouwmarkten of hardware winkels); Verhoog de behandelingsfrequentie elke 3 maanden voor meubels die aan zee zijn blootgesteld aan zilte winden.
- Als er toch roest verschijnt, kan deze eenvoudig worden verwijderd met gangbare producten zoals witte azijn of citroenzuur. Met een doek gedrenkt in polijstpasta kunt u ook roestvlekken verwijderen. Afwerken met een roestvrije spray om de schroeven te beschermen, om regelmatig aan te brengen
- Bedek uw meubels met een zeil of plastic tafelkleed en vermijd langdurig contact met voorwerpen die water en vocht kan vasthouden (type bloempot, in de schotel ...) in combinatie met warmte, vochtigheid kan het uiterlijk van het schilderij veranderen. Om het vasthouden van vocht te voorkomen, raden wij u buiten zwenktafels (met Calles) en zitjes gebruiken (rust tegen de tafel en niet weer op de tafels).

RU

Onderhoudsinstructies: Metaal voor buitengebruik

Het staal dat een mechanisch sterk materiaal maar buiten blootgesteld zal natuurlijk geoxideerd ondanks de afwerking die zelf resistent tegen roest.

Van nature weerstaat het ijzeren meubilair slecht in een zoute omgeving (in de buurt van de zee), het adviseert eerder aluminiumproducten.

Voor het onderhoud van uw meubels adviseren wij de volgende aanbevelingen

- Reinig uw metalen meubelen in schoon water of zeep zonder afwasmiddel.
- Veeg het grondig af om kalkaanslag te voorkomen.
- Wrijf niet met een schurende spons of metaal en gebruik geen schuurpoeder of een ander reinigingsmiddel
- In geval van krassen, raden wij u aan om snel te handelen en gebruik maken van een touch pen en / of touch-up spray die u kunt vinden op de markt. Als roest is verschenen na deze schok, raden wij u aan niet zand en opnieuw te schilderen als snel met behulp van een touch pen of verf. Hoe sneller deze interventies zijn, des te minder roest zich verspreidt.
- We raden u aan vogelpoep zo snel mogelijk te reinigen. Deze zijn bijzonder agressief en kunnen uw meubels corroderen of permanent vlekken.
- Om roest te voorkomen, moet de hardware van uw stalen meubels regelmatig worden onderhouden. Daarvoor adviseren wij het aanbrengen van een roest spuiten ten minste een keer aan het begin en einde van het seizoen (verkrijgbaar in bouwmarkten of hardware winkels); Verhoog de behandelingsfrequentie elke 3 maanden voor meubels die aan zee zijn blootgesteld aan zilte winden.
- Als er toch roest verschijnt, kan deze eenvoudig worden verwijderd met gangbare producten zoals witte azijn of citroenzuur. Met een doek gedrenkt in polijstpasta kunt u ook roestvlekken verwijderen. Afwerken met een roestvrije spray om de schroeven te beschermen, om regelmatig aan te brengen
- Bedek uw meubels met een zeil of plastic tafelkleed en vermijd langdurig contact met voorwerpen die water en vocht kan vasthouden (type bloempot, in de schotel ...) in combinatie met warmte, vochtigheid kan het uiterlijk van het schilderij veranderen. Om het vasthouden van vocht te voorkomen, raden wij u buiten zwenktafels (met Calles) en zitjes gebruiken (rust tegen de tafel en niet weer op de tafels).

Pflegehinweise: Metall im Außenbereich

Stahl, der ein mechanisch widerstandsfähiger Werkstoff ist, der jedoch der Außenseite ausgesetzt ist, oxidiert trotz der Rostbeständigkeit natürlich.

Von Natur aus widerstehen die Eisenmöbel in salzhaltiger Umgebung (in der Nähe des Meeres) schlecht, sie raten eher zu Aluminiumprodukten.

Für die Pflege Ihrer Möbel empfehlen wir die folgenden Empfehlungen

- Reinigen Sie Ihre Metallmöbel in klarem oder seifenfreiem Wasser ohne Reinigungsmittel.
- Wischen Sie es sorgfältig ab, um Kalkablagerungen zu vermeiden.
- Reiben Sie nicht mit einem Schleifschwamm oder Metall und verwenden Sie kein Scheuerpulver oder ein anderes Reinigungsmittel
- Bei Kratzern empfehlen wir Ihnen, schnell einzugreifen und einen Retuschierstift und / oder eine Aerosolretusche zu verwenden, die Sie auf dem Markt finden können. Wenn durch diesen Schock Rost entstanden ist, empfehlen wir Ihnen, nicht so schnell wie möglich mit einem Ausbesserungsstift oder einem Farbspray zu schleifen und neu zu streichen. Je schneller diese Eingriffe sind, desto weniger Rost verbreitet sich.
- Wir empfehlen, Vogelkot so schnell wie möglich zu reinigen. Diese sind besonders aggressiv und können Ihre Möbel angreifen oder dauerhaft verschmutzen.
- Um Rost zu vermeiden, muss die Hardware Ihrer Stahlmöbel regelmäßig gewartet werden. Aus diesem Grund empfehlen wir, mindestens einmal zu Beginn und am Ende der Saison ein rostfreies Aerosol aufzutragen (in Baumärkten oder Baumärkten erhältlich); Erhöhen Sie die Häufigkeit der Behandlung alle 3 Monate für Möbel, die Salzwinden am Meer ausgesetzt sind.
- Wenn Rost trotzdem auftritt, kann er leicht mit herkömmlichen Produkten wie weißem Essig oder Zitronensäure entfernt werden. Mit einem mit Autopolitur getränkten Tuch können Sie auch Rostflecken entfernen. Zum Schutz der Schrauben mit einem Rostschutzspray abschließen und regelmäßig auftragen
- Decken Sie Ihre Möbel nicht mit einer Plane oder einem plastifizierten Tischtuch ab und vermeiden Sie längeren Kontakt mit Gegenständen, die Wasser und Feuchtigkeit speichern können (Blumentyp, Untertopf ...): in Kombination mit Hitze und Feuchtigkeit kann das Aussehen des Gemäldes verändern. Um das Zurückhalten von Feuchtigkeit zu verhindern, empfehlen wir die Verwendung von Kipptischen (mit Schwielen) und Sitzen (die sich an den Tischen abstützen und nicht an die Tische zurückkehren).

Avvertenze per la manutenzione: metallo in ambienti esterni

L'acciaio è un materiale resistente all'usura meccanica. In caso di impiego in ambienti esterni, si assiste a una sua naturale ossidazione anche quando è stato sottoposto a trattamento antiruggine. Poiché i mobili in ferro non sono, per loro natura, particolarmente resistenti all'aria salmastra, si consiglia piuttosto, per esempio in prossimità del mare, di acquistare articoli in alluminio.

Per poter godere a lungo dei benefici dei vostri mobili in metallo, dovrete seguire le seguenti avvertenze per la manutenzione:

- Pulite i vostri mobili in metallo con acqua pulita o acqua saponata senza detergente.
- Sciacquate accuratamente il mobile passando un panno umido affinché non rimangano residui di macchie di calcare.
- Non usate, per la pulizia, spugne abrasive o pagliette metalliche per pentole. Rinunciate anche all'uso di polveri abrasive e altri detergenti.
- I graffi si dovrebbero rendere rapidamente invisibili o poco visibili con uno stilo da ritocco comunemente reperibile in commercio e/o con vernice spray. Qualora, in conseguenza di un urto, si sia già formata la ruggine, non dovrete assolutamente trattare la parte in questione con carta smerigliata, ma dovrete quanto prima possibile rimediare al danno con uno stilo da ritocco o con vernice spray. Per evitare che la ruggine si diffonda dovrete rimuovere piccoli danni di questo tipo il più rapidamente possibile.
- Vi consigliamo di rimuovere quanto prima possibile le deiezioni di uccelli, perché sono particolarmente aggressive e possono provocare danni o macchie permanenti sui vostri mobili.
- Per evitare la comparsa di ruggine è necessario sottoporre a manutenzione con cadenza regolare i raccordi a vite dei vostri mobili in acciaio. A questo scopo consigliamo, a inizio e a fine stagione, di applicare almeno una volta uno spray antiruggine (disponibile nei centri per il fai da te e nei negozi di artigianato e ferramenta). Per i mobili che sono esposti all'aria salmastra del mare, questo trattamento andrà ripetuto ogni tre mesi.
- Qualora si formasse ruggine nonostante tutte le misure di protezione, potrà essere rimossa facilmente con prodotti comunemente reperibili in commercio come aceto bianco per uso domestico o acido citrico. Per rimuovere i punti arrugginiti si può utilizzare anche uno straccio imbevuto di lucido per auto. In seguito, e a intervalli regolari, si dovrà applicare uno spray antiruggine a protezione dei raccordi a vite.
- Non coprite i vostri mobili con un telone o una tela cerata ed evitate il contatto prolungato con oggetti nei quali possano ristagnare acqua e umidità (per es. vasi per fiori, sottovasi, ecc.). L'interazione di calore e umidità può provocare alterazioni nel colore. Per evitare ristagni d'acqua, quando i tavoli non vengono utilizzati consigliamo di mettere dei cunei sotto le gambe del tavolo, in modo tale che il tavolo rimanga inclinato, e di appoggiare le sedie ai tavoli in posizione inclinata (le sedie non devono essere collocate sottosopra con la seduta sul piano del tavolo).

ES

Instrucciones de cuidado: Metal en uso exterior.

El acero, que es un material resistente mecánicamente, pero que está expuesto al exterior, se oxidará naturalmente a pesar del acabado, que es resistente al óxido.

Por naturaleza, los muebles de hierro resisten mal en un ambiente salino (cerca del mar), aconseja más bien productos de aluminio.

Para el mantenimiento de sus muebles, le recomendamos las siguientes recomendaciones.

- Limpie sus muebles metálicos en agua limpia o jabonosa sin detergente.
- Límpielo a fondo para evitar la cal.
- No frote con una esponja abrasiva o metal y no use detergente en polvo ni ningún otro detergente
- En caso de rasguños, le recomendamos que intervenga rápidamente y utilice un lápiz de retoque y / o un retoque de aerosol que pueda encontrar en el mercado. Si el óxido ha aparecido como resultado de este choque, le recomendamos que no lije y vuelva a pintar tan pronto como sea posible con un bolígrafo de retoque o un aerosol de pintura. Cuanto más rápidas sean estas intervenciones, menos óxido se propagará.
- Le recomendamos que limpie los excrementos de las aves lo antes posible. Estos son particularmente agresivos y pueden corroer o manchar permanentemente sus muebles.
- Para evitar la oxidación, el hardware de sus muebles de acero debe revisarse regularmente. Por este motivo, recomendamos aplicar un aerosol a prueba de óxido al menos una vez al principio y al final de la temporada (disponible en ferreterías o tiendas de bricolaje); Aumente la frecuencia de tratamiento cada 3 meses para muebles expuestos a vientos salinos en el mar.
- Si aparece óxido de todos modos, puede eliminarse fácilmente con productos comunes como el vinagre blanco o el ácido cítrico. Un paño empapado con esmalte automotriz también puede permitirle eliminar las manchas de óxido. Termine con un spray anticorrosivo para proteger los tornillos, para aplicar regularmente
- No cubra sus muebles con una lona o un mantel plastificado y evite el contacto prolongado con cualquier objeto que pueda retener agua y humedad (tipo de maceta, debajo del plato ...): combinado con calor, humedad Puede alterar la apariencia de la pintura. Para evitar la retención de humedad, recomendamos el uso de mesas basculantes (con callos) y asientos (apoyados contra las mesas y no regresados a las mesas).

Istruzioni per la cura: metallo in uso esterno

L'acciaio che è un materiale meccanicamente resistente ma che viene esposto all'esterno si ossiderà naturalmente nonostante la finitura resistente alla ruggine.

Per sua natura, i mobili in ferro resistono male in un ambiente salino (vicino al mare), consiglia invece prodotti in alluminio.

Per la manutenzione dei mobili, raccomandiamo le seguenti raccomandazioni

- Pulire i mobili metallici in acqua pulita o saponata senza detergente.
- Pulire accuratamente per evitare il calcare.
- Non strofinare con spugne abrasive o metallo e non utilizzare polvere abrasiva o altri detergenti
- In caso di graffi, ti consigliamo di intervenire rapidamente e utilizzare una penna per ritocco e / o un ritocco aerosol che puoi trovare sul mercato. Se la ruggine è apparso dopo questo shock, si consiglia di non fare la sabbia e riverniciare il più rapidamente utilizzando una penna touch o vernice spray. Più veloci sono questi interventi, meno ruggine si diffonderà.
- Si consiglia di pulire gli escrementi di uccelli il prima possibile. Questi sono particolarmente aggressivi e possono corrodere o macchiare in modo permanente i tuoi mobili.
- Per evitare la ruggine, l'hardware dei mobili in acciaio deve essere sottoposto a manutenzione periodica. Per questo motivo, consigliamo di applicare un aerosol antiruggine almeno una volta all'inizio e alla fine della stagione (disponibile nei negozi di ferramenta o nei negozi di bricolage); Aumentare la frequenza del trattamento ogni 3 mesi per i mobili esposti ai venti salini dal mare.
- Se la ruggine appare comunque, può essere facilmente rimossa con prodotti comuni come l'aceto bianco o l'acido citrico. Un panno imbevuto di smalto per auto può anche consentire di rimuovere le macchie di ruggine. Finire con uno spray antiruggine per proteggere le viti, da applicare regolarmente
- Non coprire i mobili con un telo o di plastica tovaglia ed evitare il contatto prolungato con qualsiasi oggetto che può contenere l'acqua e l'umidità (tipo vaso di fiori, in un piatto ...) in combinazione con il calore, l'umidità può alterare l'aspetto del dipinto. Per evitare la ritenzione di umidità, raccomandiamo l'uso di tavoli basculanti (con calli) e di sedili (appoggiati ai tavoli e non restituiti ai tavoli).

Instrukcja konserwacji: Metal w zastosowaniach na zewnątrz

Stal, która jest materiałem odpornym mechanicznie, ale wystawiona na zewnątrz, naturalnie utworzy się pomimo wykończenia, które samo w sobie jest odporne na rdzę.

Z natury żelazne meble opierają się źle w środowisku zasolonym (blisko morza), zaleca raczej produkty aluminiowe.

W celu konserwacji mebli zalecamy następujące zalecenia

- Wyczyść metalowe meble w czystej wodzie z mydłem bez detergentu.
- Dokładnie wytrzyj go, aby uniknąć kamienia.
- Nie należy przecierać szorstką gąbką ani metalem i nie należy używać proszku do szorowania ani żadnych innych detergentów
- W przypadku zarysowania, zalecamy, aby działać szybko i używać pióra dotykowego i / lub dotykowy-up sprayu, które można znaleźć na rynku. Jeśli rdza pojawiła się po tym szoku, zalecamy, aby nie piasek i przemałować tak szybko, przy użyciu rysika lub farby w sprayu. Im szybciej te interwencje, tym mniej rdzy się rozprzestrzeni.
- Zalecamy czyszczenie ptasich odchodów tak szybko, jak to możliwe. Są szczególnie agresywne i mogą korodować lub trwale plamić meble.
- Aby zapobiec rdzewieniu, sprzęt z twoich stalowych mebli musi być regularnie serwisowany. Z tego powodu zalecamy stosowanie aerozolu antykorozyjnego co najmniej raz na początku i na końcu sezonu (dostępne w sklepach z narzędziami lub w sklepach DIY); Zwiększyć częstotliwość leczenia co 3 miesiące w przypadku mebli wystawionych na działanie słonych wiatrów przez morze.
- Jeśli mimo to pojawi się rdza, można ją łatwo usunąć za pomocą zwykłych produktów, takich jak biały ocet lub kwas cytrynowy. Ścierka nasączona lakierami samochodowymi może również usuwać plamy rdzy. Zakończ sprayem antykorozyjnym, aby chronić śruby, regularnie nakładać
- Nie zakrywaj mebli plandeką lub plastikowym obrusem i unikaj długotrwałego kontaktu z jakimkolwiek przedmiotem, który może zatrzymać wodę i wilgoć (rodzaj doniczki, pod naczyniem ...): w połączeniu z ciepłem, wilgocią może zmienić wygląd obrazu. Aby zapobiec zatrzymywaniu wilgoci, zalecamy użycie poza przechylając tabel (z Calles) i miejsc (opierając stole i nie wrócił na stołach).

Skötsel­anvisningar: Metall i utomhusbruk

Stål som är ett mekaniskt motståndskraftigt material, men som utsätts för utsidan, kommer naturligt att oxidera trots målläget som är självbeständigt mot rost.

Naturen motstår järnmöblerna dåligt i en saltvattenmiljö (nära havet), det ger snarare aluminiumprodukter.

För underhåll av dina möbler rekommenderar vi följande rekommendationer

- Rengör dina metallmöbler i rent eller tvål­vatten utan tvätt­medel.
- Torka det ordentligt för att undvika kalkskala.
- Gnid inte med en slipande svamp eller metall och använd inte rengörings­medel eller annat rengörings­medel
- Vid repor rekommenderar vi dig att gripa in snabbt och använda en retuscherings­penna och / eller aerosol retuscher­ing som du kan hitta på marknaden. Om rosten har uppstått som en följd av denna chock, rekommenderar vi att du inte sandar och omhändertar så snart som möjligt med en pennan eller en färg­färg. Ju snabbare dessa ingrepp är desto mindre rost kommer att spridas.
- Vi rekommenderar att du rengör fågeldroppar så snart som möjligt. Dessa är särskilt aggressiva och kan korrodera eller permanent fläcka dina möbler.
- För att förhindra rost måste maskin­varan i din stålmöbel regelbundet underhållas. Av denna anledning rekommenderar vi att du applicerar en rost­fri aerosol åtminstone en gång i början och i slutet av säsongen (tillgänglig hos hård­varuaffärer eller DIY­butiker). Öka frekvensen av behandlingen var tredje månad för möbler som utsätts för salt­vatten vid havet.
- Om rost visas i alla fall kan den lätt avlägsnas med vanliga produkter som vit vinäger eller citron­syra. En trasa som är fuktad med bil­polis kan också låta dig ta bort rost­fläckar. Avsluta med en rost­skyddad spray för att skydda skruvarna, att applicera regelbundet
- Täck inte över dina möbler med en presenning eller en mjukgjort duk och undvik lång­varig kontakt med föremål som kan bibehålla vatten och fukt (typ av potten, under disken ...): kombinerat med värme, fukt kan ändra utseendet på målningen. För att förhindra fukthållning rekommenderar vi att vi använder lutning­stabeller (med calluses) och platser (vilar mot tabellerna och inte returneras till tabellerna).