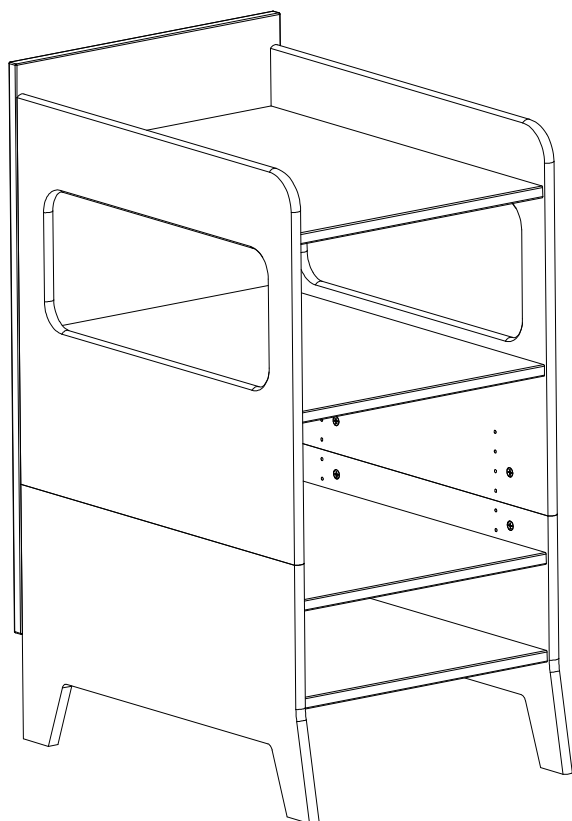


Table à langer SIRIUS



Notice de montage

Temps prévisible
pour effectuer le
montage: 30 mn



Nombre de per-
sonnes conseillé
lors du montage

Table à Langer: SIRIUS
N° de Lot:
SOFAMO
17230 ANDILLY

IMPORTANT:

**-A CONSERVER EN REF:
POUR CONSULTATION
ULTERIEUR
-A LIRE SOIGNEUSEMENT**

- Bien étudier la notice de montage
- Repérer les pièces constituant votre meuble
- Regrouper et contrôler la quincaillerie
- Munissez-vous de l'outillage nécessaire
- Aménagez-vous une zone de montage
- Ne jamais forcer les assemblages
- Resserrer régulièrement les assemblages après quelques temps d'usage
- Garder votre notice de montage. si une pièce venait à manquer, elle serait le plus clair moyen de communiquer avec votre magasin
- Si il y a des roulettes, bloquez les freins à l'utilisation

IMPORTANT:

- ATTENTION: Ne pas laisser l'enfant sans surveillance.
- Veiller à ce que les dispositifs d'assemblage soient convenablement serrés car l'enfant pourrait accrocher une partie de son corps ce qui présenterait un danger d'étranglement
- Ne pas mettre la table à côté d'une source chaude (chauffage électrique, chauffage à gaz) qui pourrait entraîner un risque d'incendie.
- Dimension du matelas à utiliser
L=680mm l=490mm Ep=30mm
- Assurez vous de la bonne mise en place du matelas à langer pour une bonne sécurité.
- Entretien à l'aide d'un chiffon doux
- Ne pas utiliser de produits à base de solvants.
- La limite d'age d'utilisation de cette table à langer est de 12 mois, ou de 11 kg maxi.
- Conforme aux exigences de sécurité NF EN 12221-1 et 2 (2008) + A1 (2013)
- A ne pas utiliser si des pièces sont cassées, déchirées ou manquantes

CHANGING TABLE SIRIUS

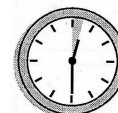
Assembly instructions

IMPORTANT: SECURITY EDUCATION

- Do not leave a child without surveillance
- The border to use the table is of 12 months or 11 kg maxi
- DIMENSIONS MAXI OF THE MATTRESS: L=680mm l=490mm Ep=30mm
- Do not place by a heat source to avoid fire hazards.
- The assembly should be tightened regularly to avoid cot parts loosening and caution strangulation.
- Do not use if pieces if broken or missing
- Instructions must be kept for later use and read carefully



Number of people required



Scheduled assembling time: 30mn

ASSEMBLY

- Study the assembly instructions well.
- Carefully check the components.
- keep a zone free for you to assemble.
- Never force the furniture during assembly.
- Tighten screws and bolts on a regular basis to prevent damage and maintain strength.
- Keep the assembly instructions for furniture reference.

MAINTENANCE

- Cleaning with a soft rag
- do not use products solvent

Conform with security standard
NF EN 12221-1 et 2 (2008)
+ A1 (2013)

Oneself
Fabricated in france

MUEBLE CAMBIADOR SIRIUS

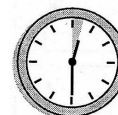
Instrucciones de montaje

IMPORTANTE: INSTRUCCION A LA SEGURIDAD

- No dejar a un niño sin vigilancia.
- El límite para utilizar la mesa es de 12 meses o 11 tipos de kg.
- DIMENSIONES MAXI DEL COLCHON: L=680mm l=490mm Ep=30mm
- No poner la mesa a una fuente de calor, que comportaría un riesgo d'incendio
- Vigile que los dispositivos de ensamblaje estén convenientemente apretados, para evitar que una prenda del niño quede enganchada, provocando un accidente
- No utilizar si piezas son rotos o faltantes
- Al conservar de allí ref, para consulta ulterior
- Al leer cuidadosamente



Numero de personas aconsejado para el montaje



Tiempo estimado para efectuar el montaje: 30mn

MONTAJE:

- Consultar detenidamente las instrucciones de montaje.
- Identificar las piezas que componen el mueble.
- Agrupar y controlar el herraje.
- Equipese de las herramientas necesarias.
- Nunca fuerce los ensamblaje.
- Volver a apretar las piezas de ensamblaje transcurrido un cierto tiempo de uso.
- Conserve estas instrucciones de montaje.
- En el supuesto de que faltase una pieza, sería el medio más sencillo de comunicación con su establecimiento.

- tiene subir el si-mismo
- producido en francia

MANTENIMIENTO

- Limpieza con un tapo dulce
- No utilizar productos disolvente

Conforme a las exigencias de seguridad
NF EN 12221-1 et 2 (2008) + A1 (2013)

SIRIUS WICKELTISCH

Montageanleitung

SICHERHEITSHINWEISE

- Lassen Sie nicht das Kind unbeaufsichtigt.
- Um den Wickeltisch sicher zu nutzen, ist es notwendig ihn an der wand zu befestigen und geeignete Befestigungen zu nutzen.
- Die Schrauben sollten regelmässig nachgezogen werden, um zu verhindern das Teile locker werden. Stellen Sie den Wickeltisch entfernt von jeder Strangulierungsgefahr des Babys.
- Setzen Sie nicht den Wickeltisch neben einer Wärmequelle, die eine Brandgefahr verursachen könnte.
- Grösse der Matratze zu nutzen: L:680mm B:490mm H:30mm
- Passen Sie auf dass die Matratze für eine gute Sicherheit gut liegt.
- Die Montageanleitung bitte durch gelesen.
- Überprüfen Sie sorgfältig die Komponenten.
- Neimals gewaltsam mit den Komponenten während der Montage umgehen. Bewahren Sie die Montageanleitung für die Möbel Referenzen, der beste Weg um mit ihrem Shop zu kommunizieren.
- Die Reinigung bitte mit einem weichen Lappen und ohne Lösungsmittel machen.
- Die Schrauben nach einiger Nutzungszeit bitte nachziehen.



Benötigte
Personen: 1



Geplante
Montagezeit:
30 Minuten

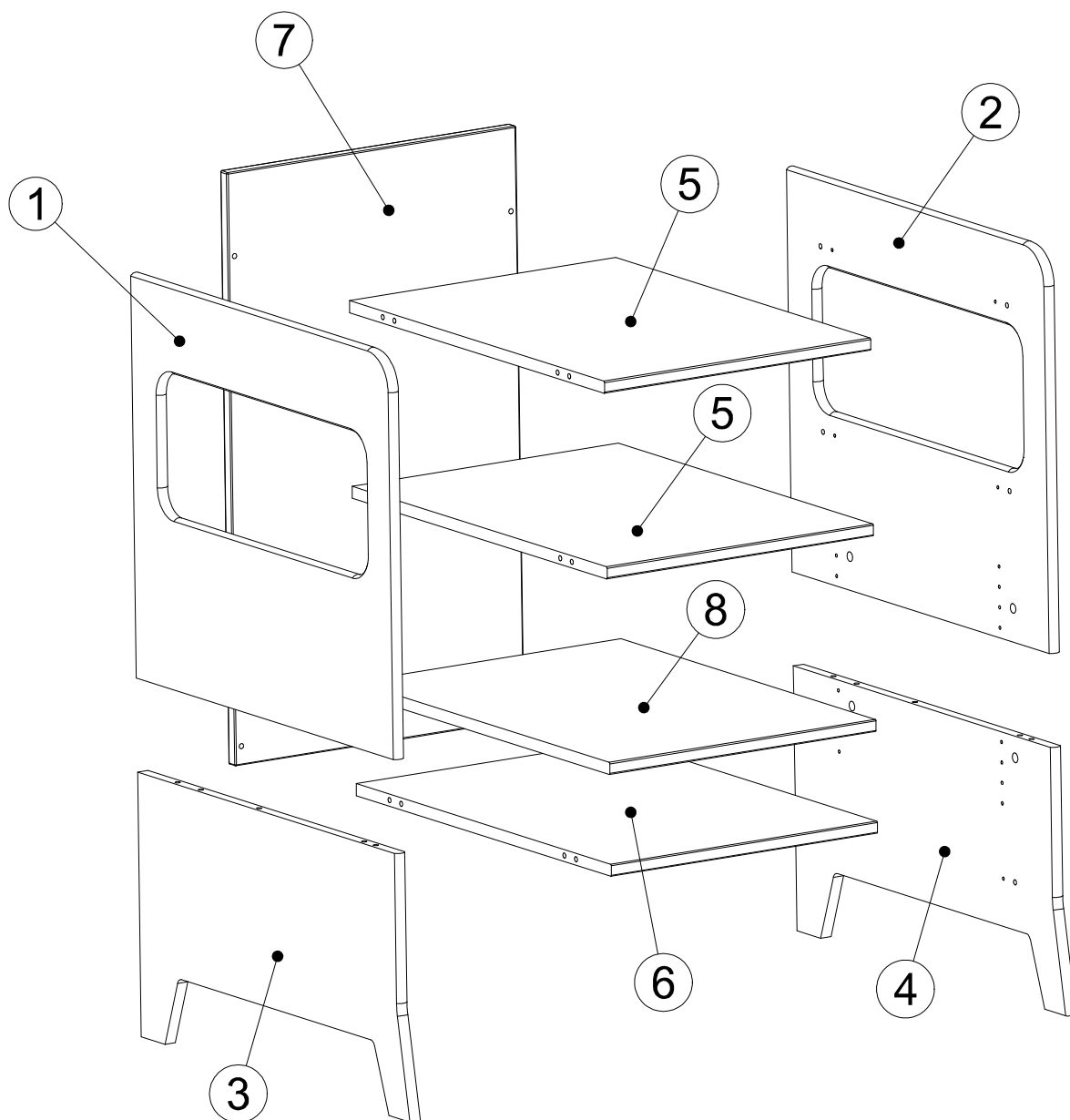
**WICHTIG : BEWAHREN SIE DIE MONTAGEANLEITUNG FÜR
DIE MÖBEL REFERENZEN, DER BESTE WEG, UM MIT
IHREM SHOP ZU KOMMUNIZIEREN.
DIE MONTAGEANLEITUNG BITTE GUT DURCHLESEN**

Sicherheitsstandards konform :
NF EN 12221-1 und 2 (2008)
+ A1 (2013)

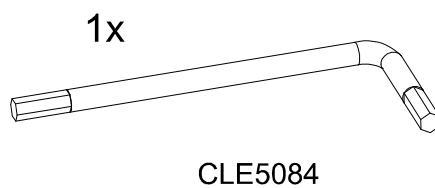
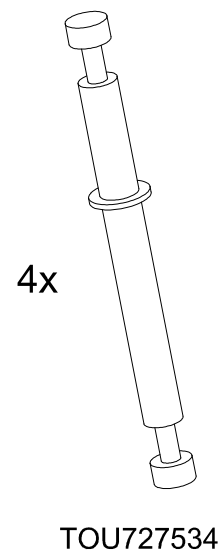
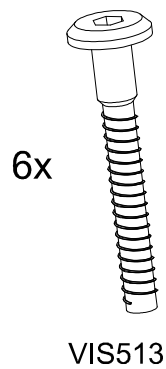
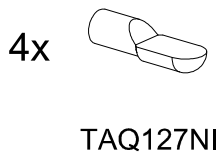
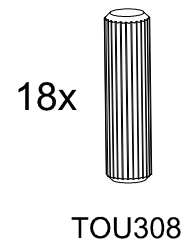
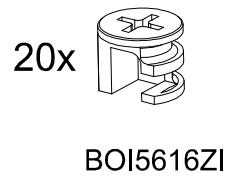
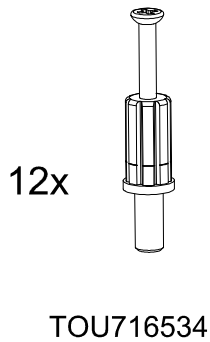
Zum selbstaufbauen
In Frankreich hergestellt

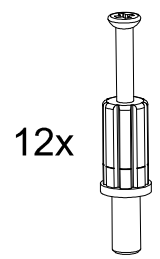
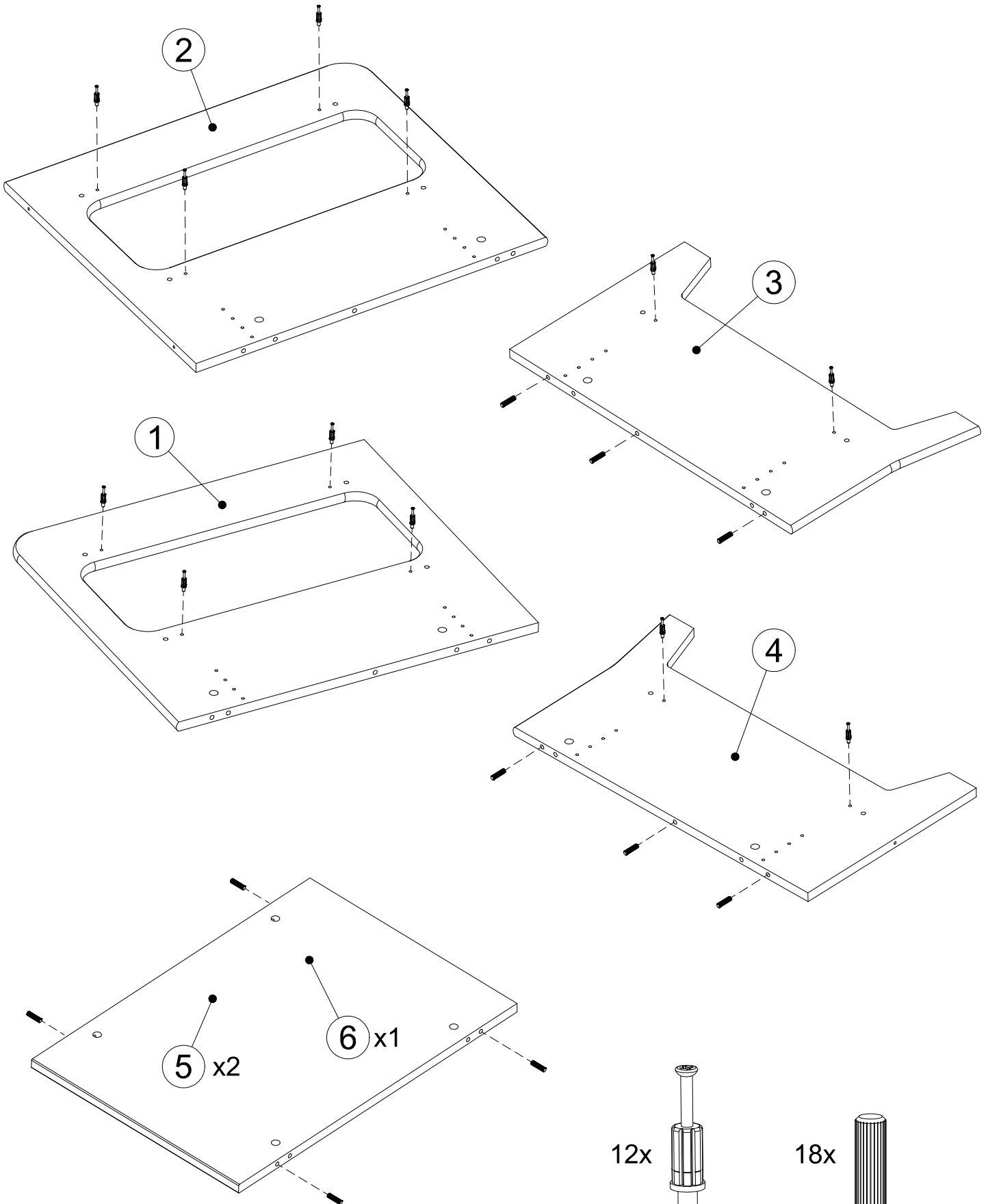
Wickeltisch : SIRIUS
Chargennummer :
SOFAMO
17230 ANDILLY FRANCE

VUE ÉCLATÉE
EXPLODED DIAGRAM
DESPIECE
EXPLOSIONSZEICHNUNG



QUINCAILLERIE
HARDWARE COMPONENTS
HERRAJES
KOMPONENTEN





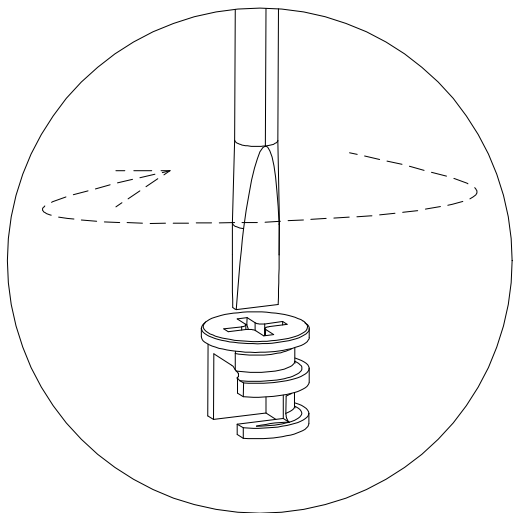
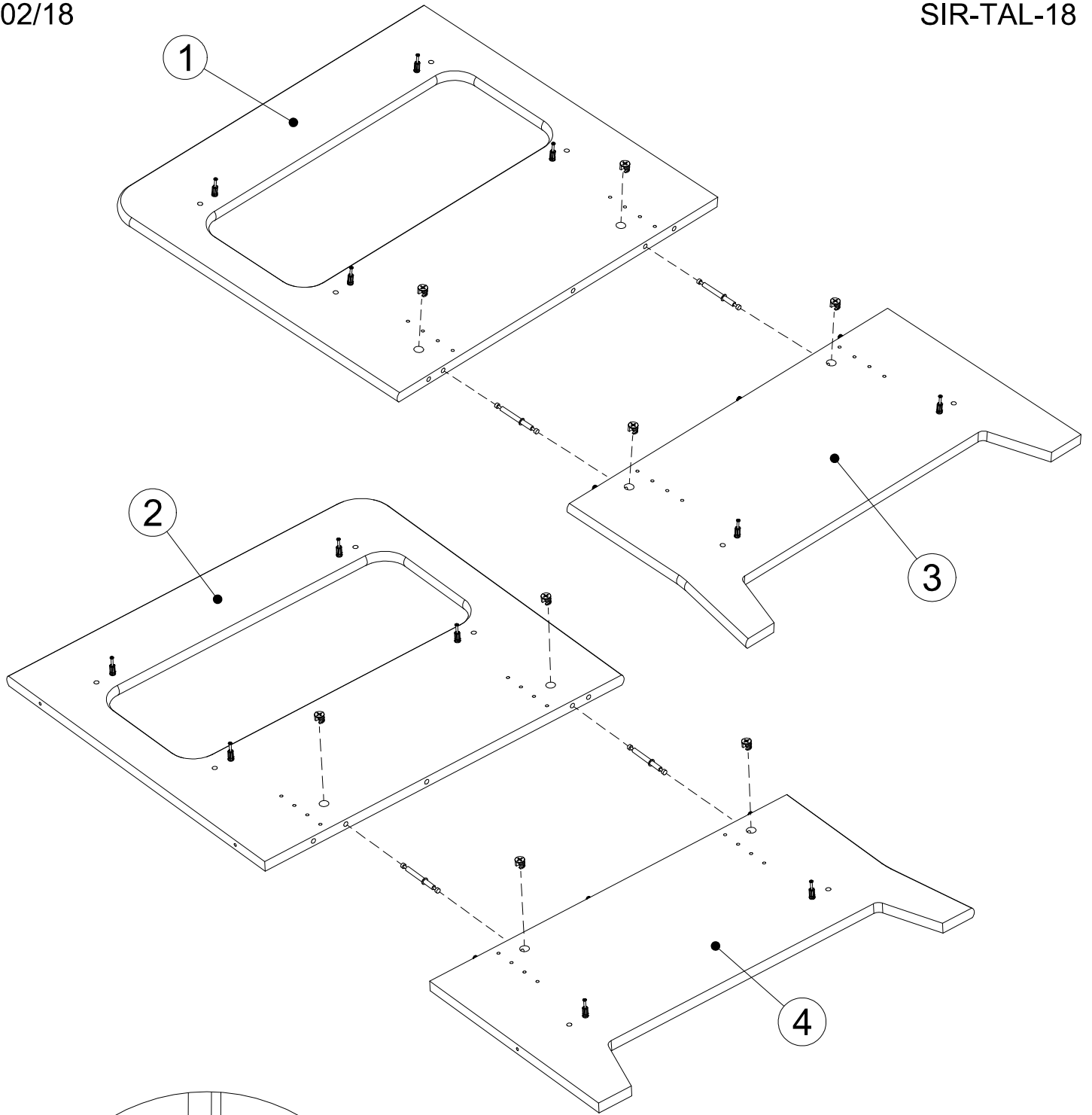
12x

TOU716534

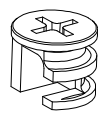


18x

TOU308

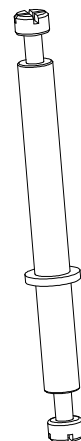


8x



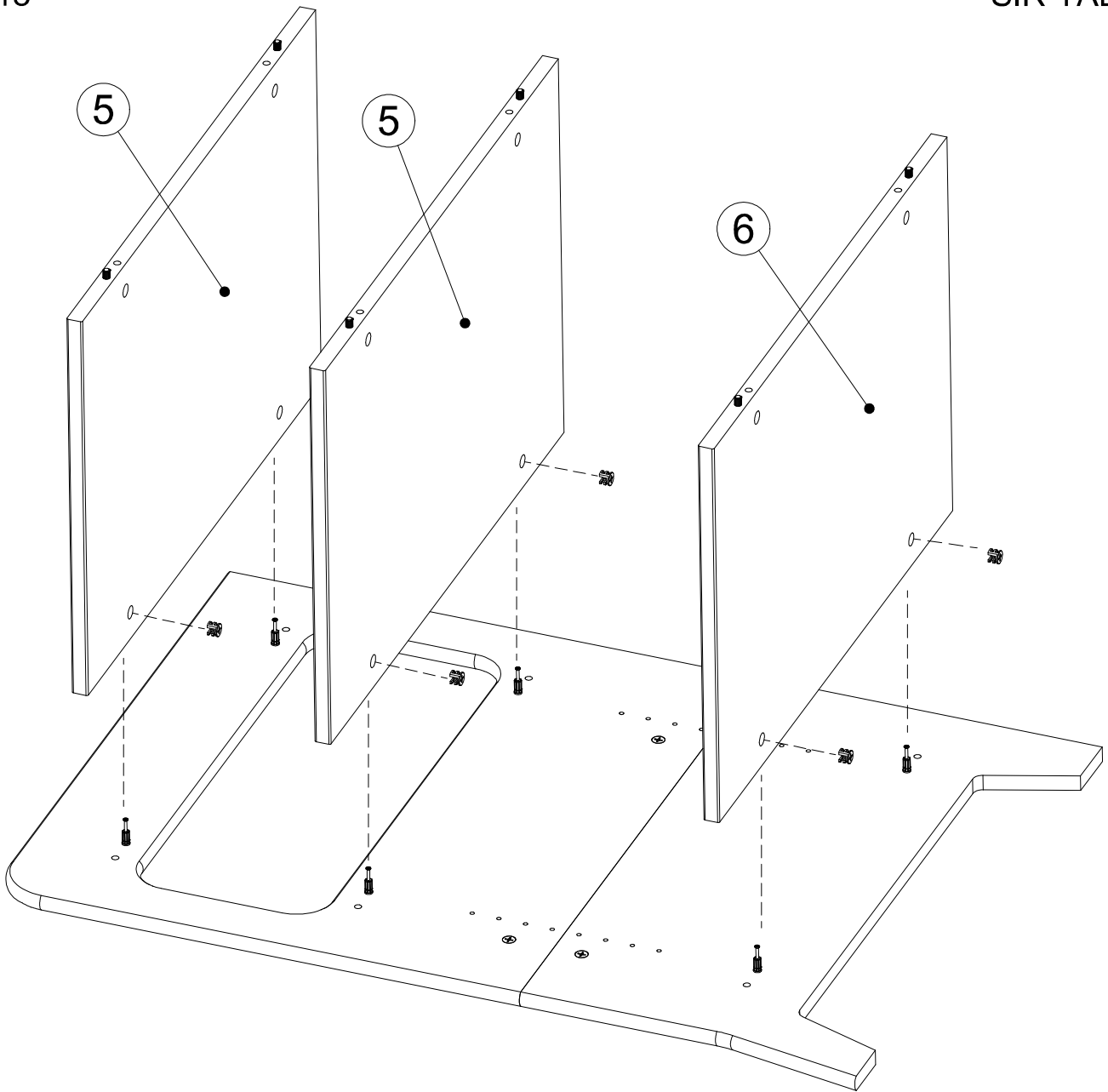
BOI5616ZI

4x

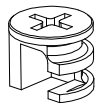


TOU727534

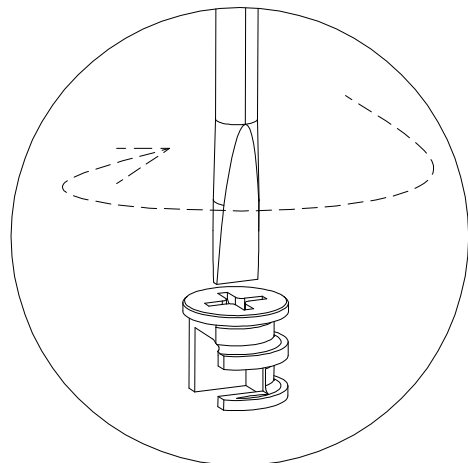
N°3

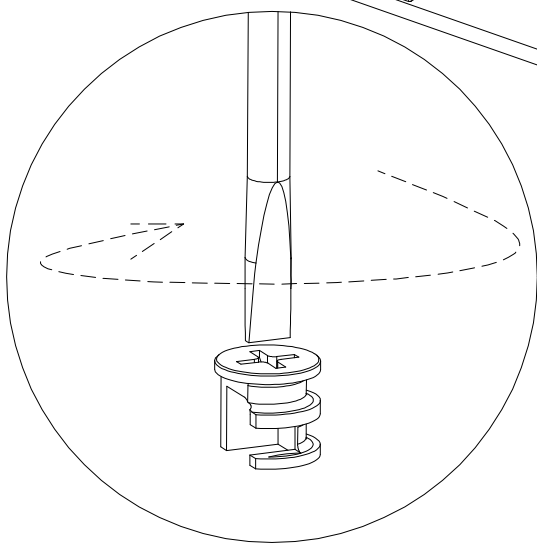
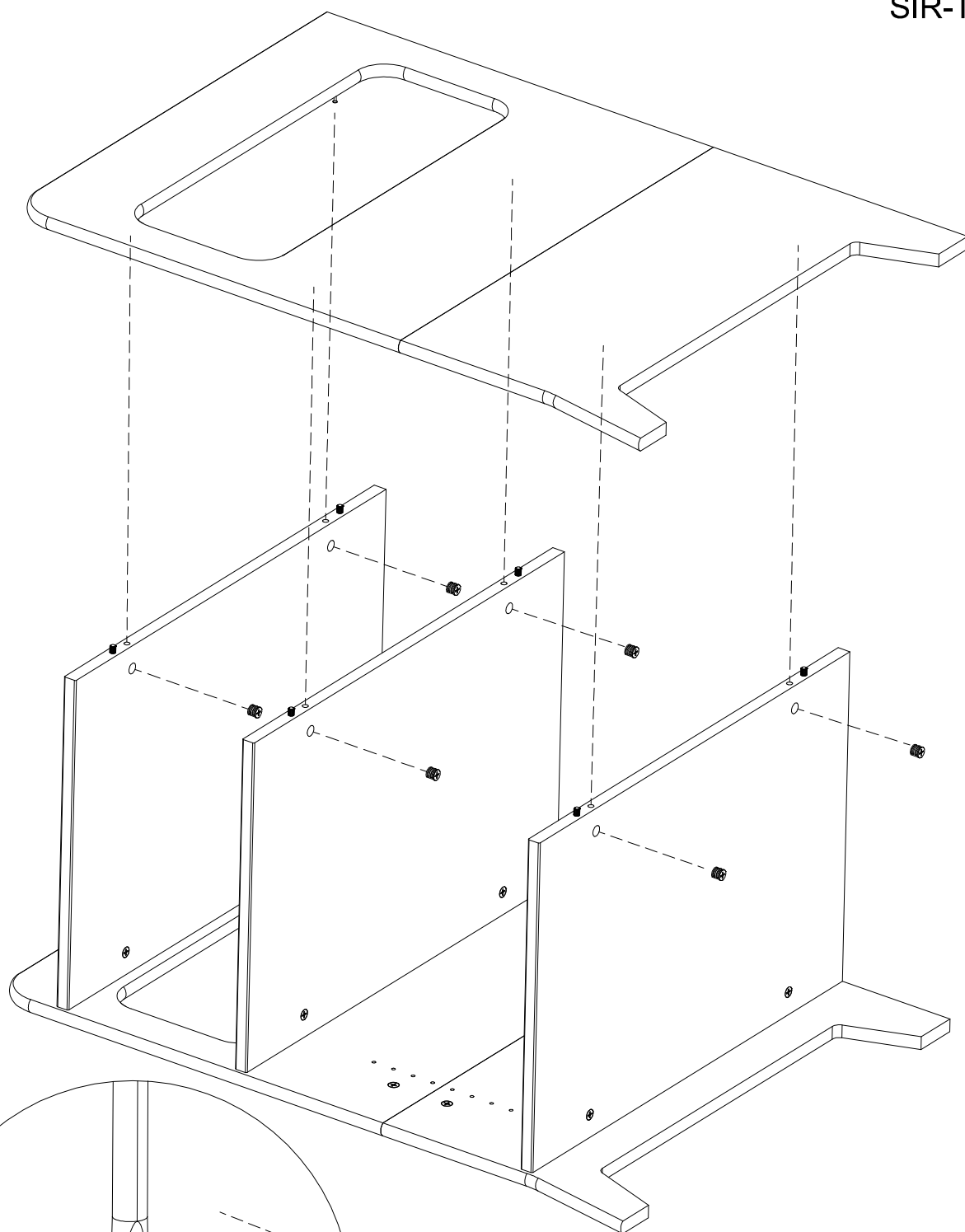


6x

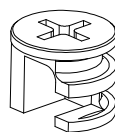


BOI5616ZI





6x



BOI5616ZI

