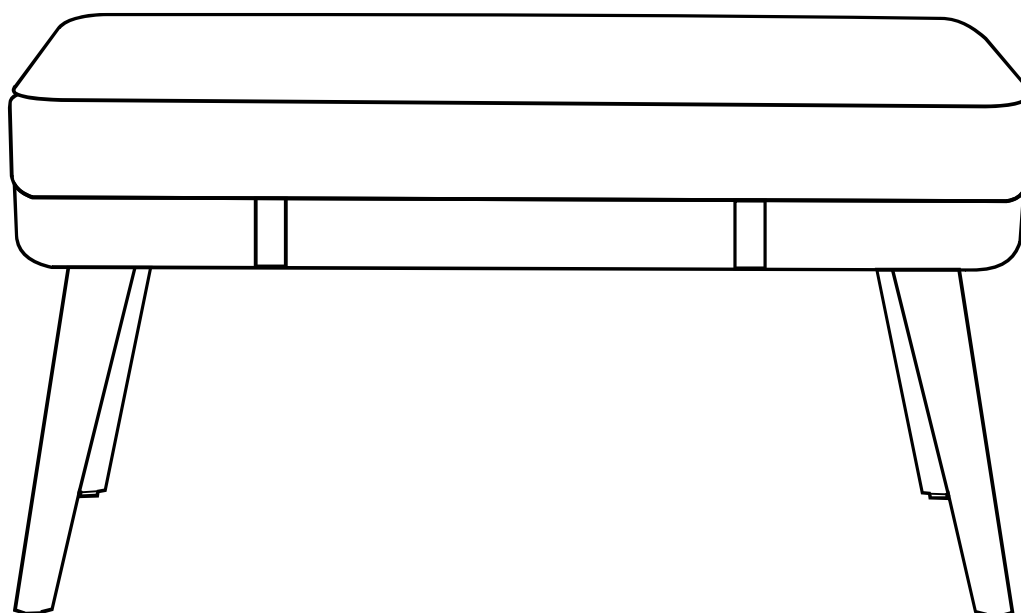


# La Redoute

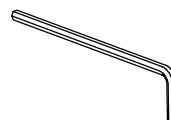
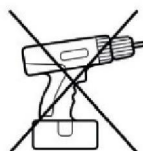
• INTERIEURS •

---

---



FACILE - EASY  
LEICHT - FÁCIL



FR / Si vous avez des questions sur votre produit, email: [sitegsm@redoute.fr](mailto:sitegsm@redoute.fr) ou appeler au: 0 969 323 515.

UK / If you need information about your product, email: [helpline@redoute.co.uk](mailto:helpline@redoute.co.uk) or call: 033 0303 0199.

CH / Wenn Sie Fragen zu Ihrem Produkt, email: [info@redoute.ch](mailto:info@redoute.ch) oder anrufen: FR/IT: 0848 848 505, DE: 0848 848 505.

BE / Si vous avez des questions sur votre produit, email: [serviceclient@redoute.be](mailto:serviceclient@redoute.be) ou appeler: 056 85 15 15 - Als u vragen over uw product, email: [klantendienst@redoute.be](mailto:klantendienst@redoute.be) of bel: 056 85 15 00.

ES / Si tiene alguna pregunta acerca de su producto, email: [contacto@laredoute.es](mailto:contacto@laredoute.es) o llamar: 902 33 00 33.

PT / Se você tiver dúvidas sobre o seu produto, email: [contacto@redoute.pt](mailto:contacto@redoute.pt) ou chamar: 707201010.

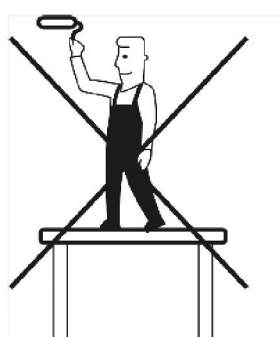
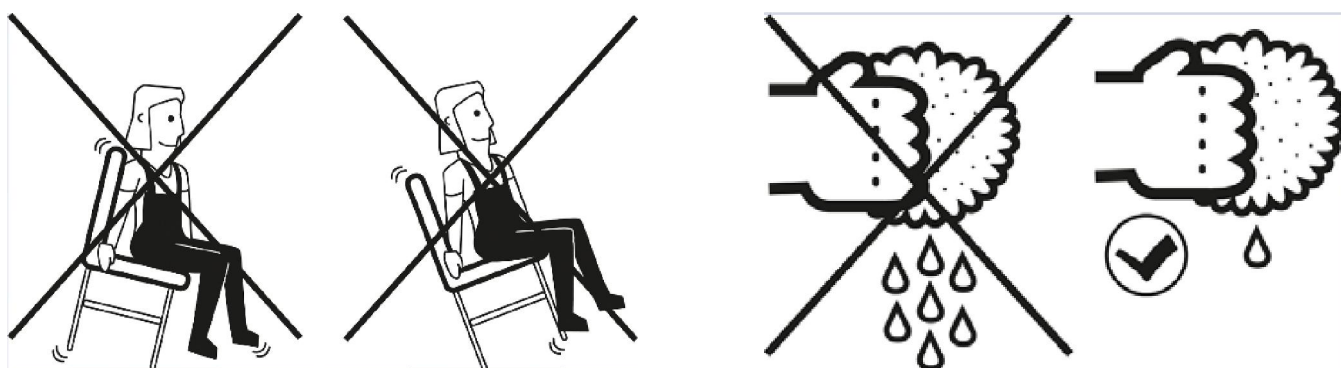
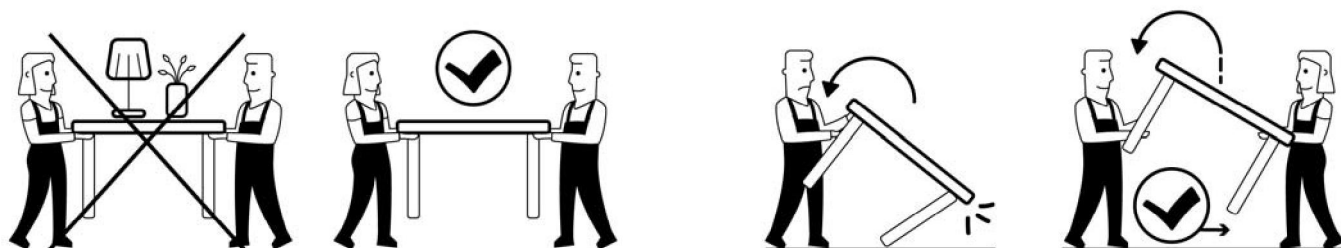
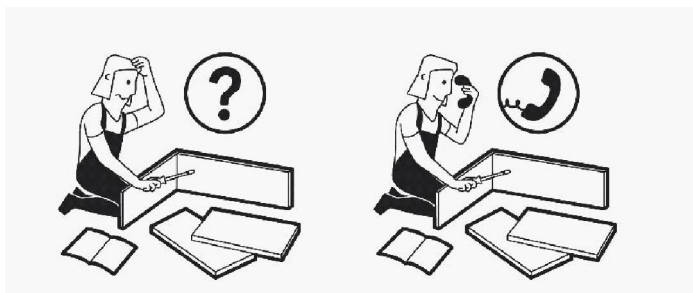
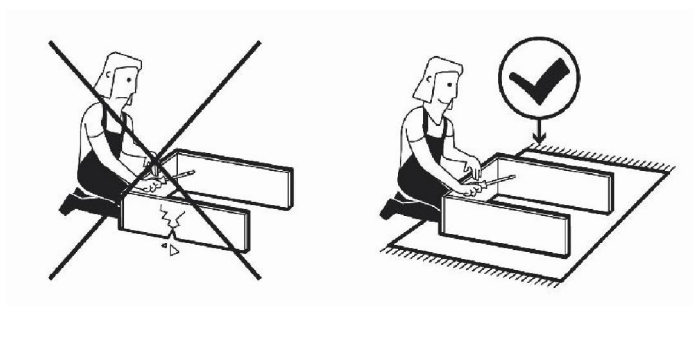
SE / Om du har frågor om din produkt, email: [service@laredoute.se](mailto:service@laredoute.se) eller ring: 033 - 48 20 00.

NW / Hvis du trenger informasjon om produktet, email: [service@laredoute.no](mailto:service@laredoute.no) eller telefon: 66-89-15-00

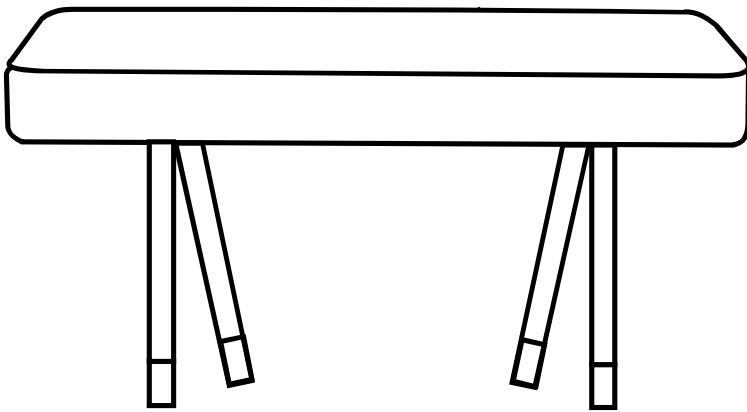
IT / Se hai delle domande sul tuo articolo, ecco la mail via nuestro website.

PL / Jeśli mają Państwo pytania dotyczące produktu, prosimy pisać na numer telefonu: 32 226 28 28.

RU / Если Вам необходима дополнительная информация о товаре, свяжитесь с нами по телефонам 8 800 555 75 35 / 8 (495) 795 30 30, email: [info@laredoute.ru](mailto:info@laredoute.ru).



## Part Cx1



## Part Ax4

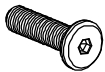


## Part Bx1



---

**F** x 8



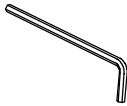
**M8x30mm**

**G** x 8



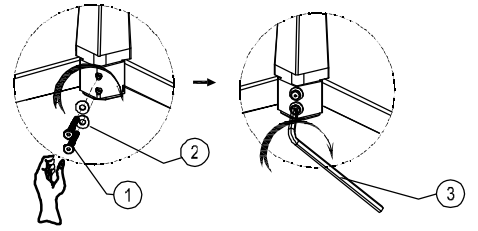
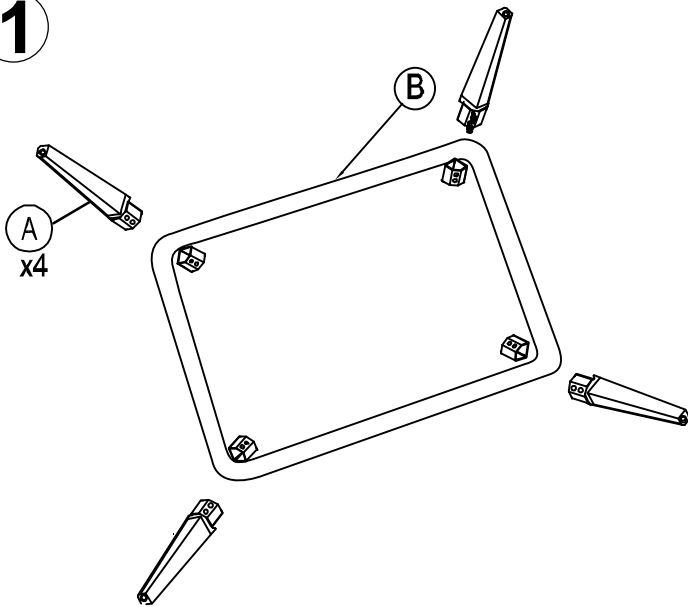
**8x19mm**

**H** x 1

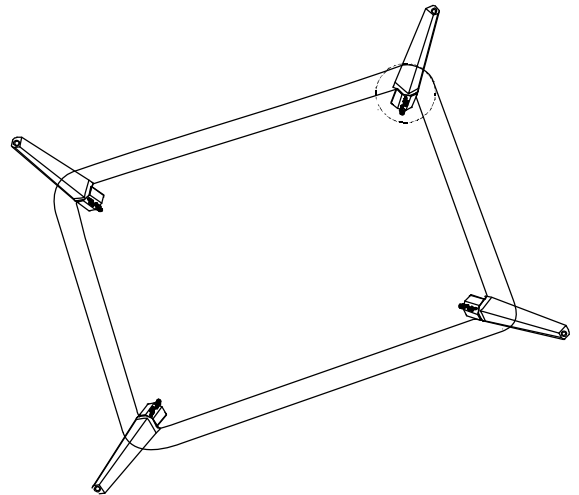


**4mm**

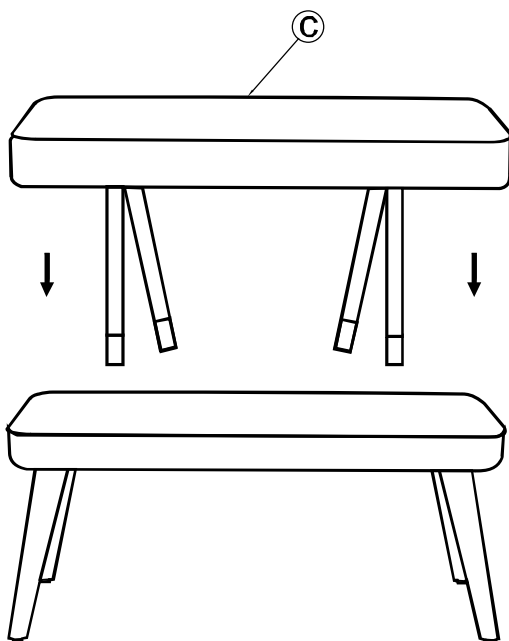
1



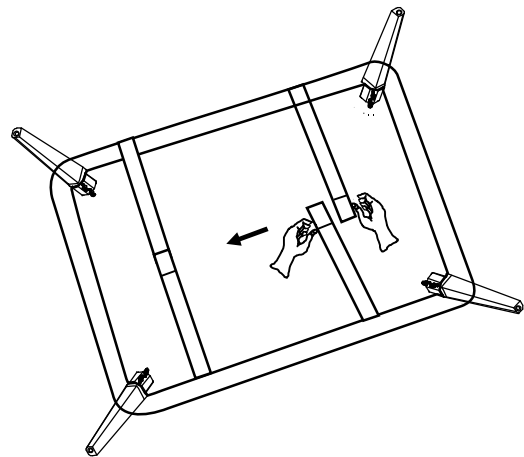
2



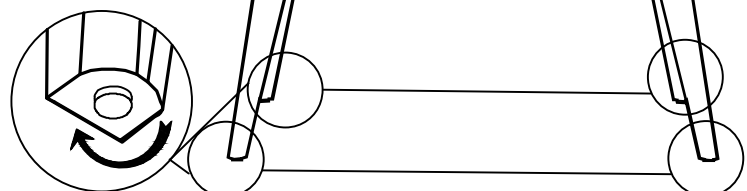
3



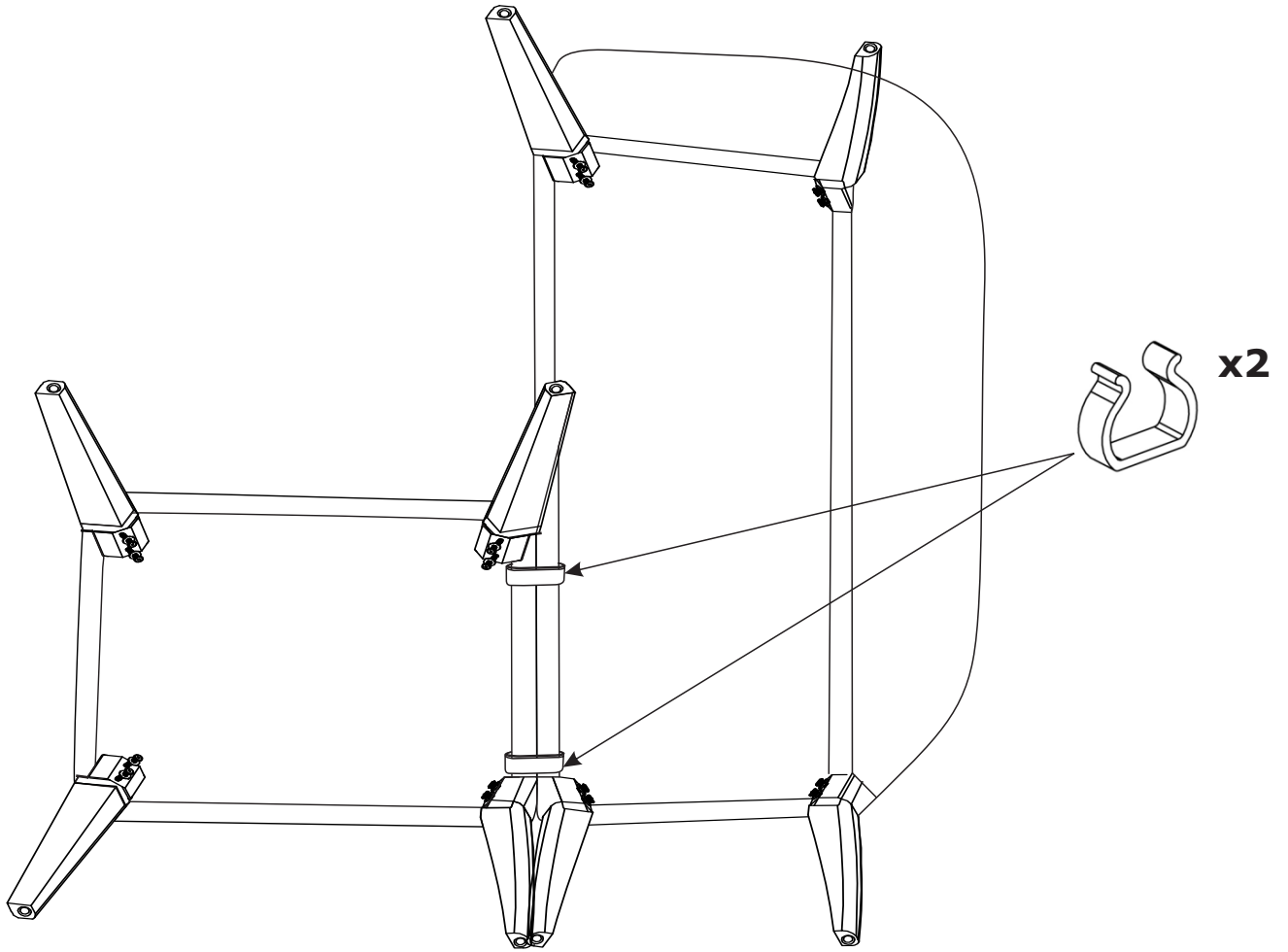
4



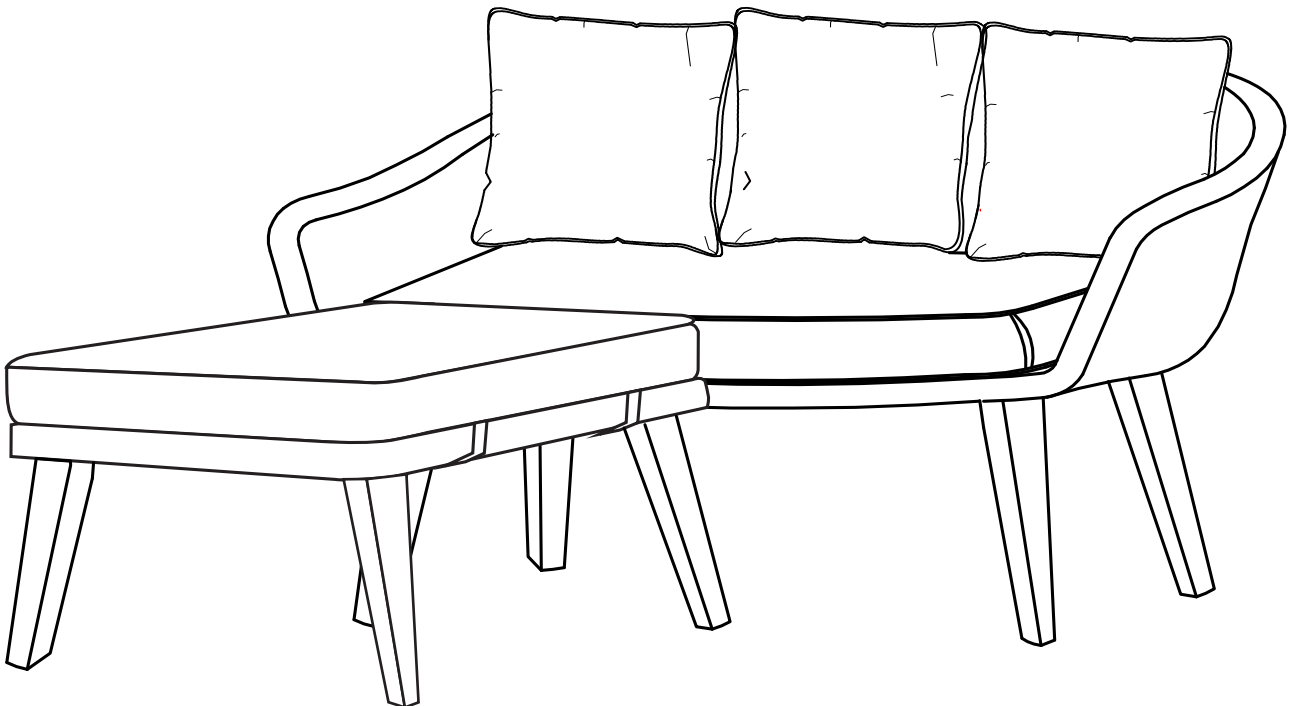
5

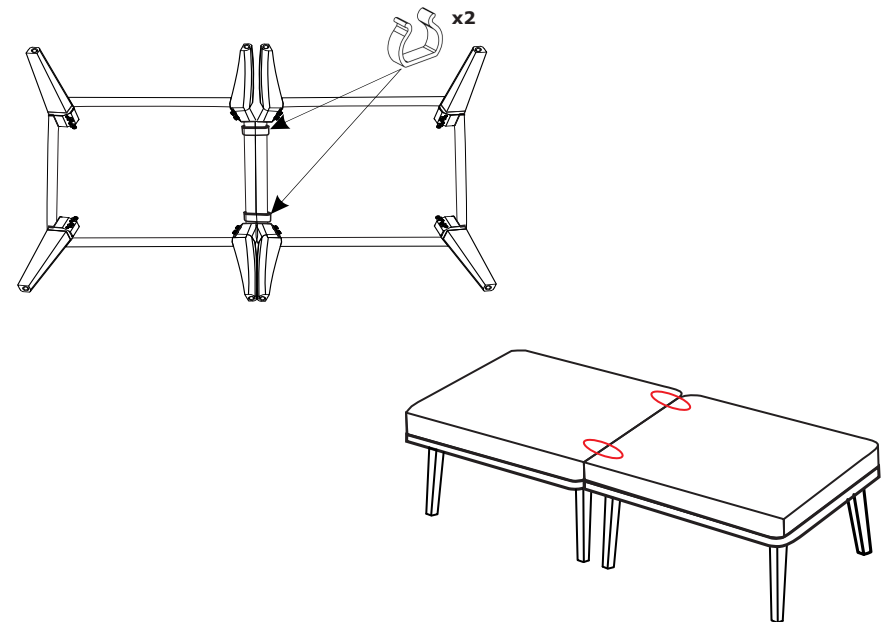
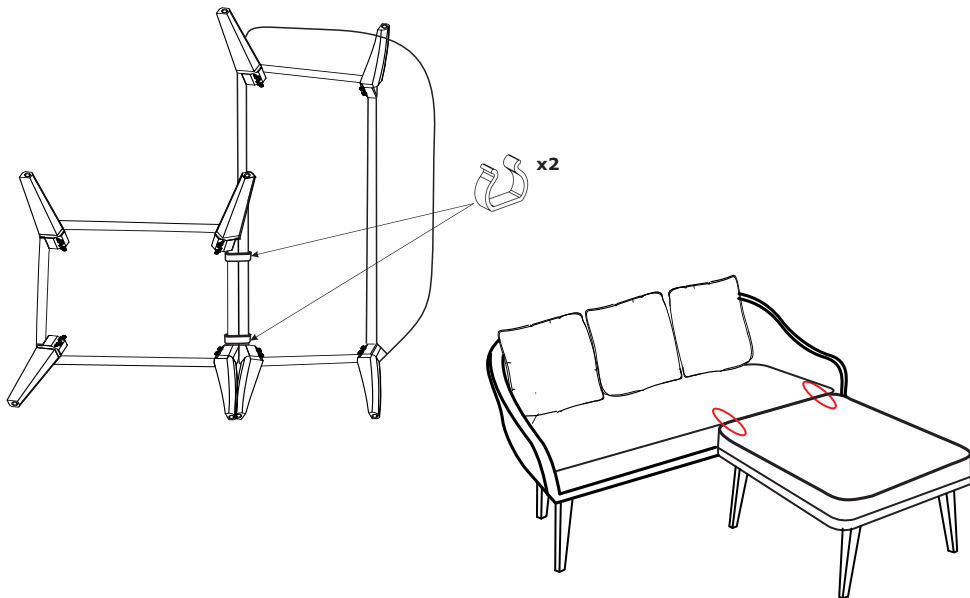
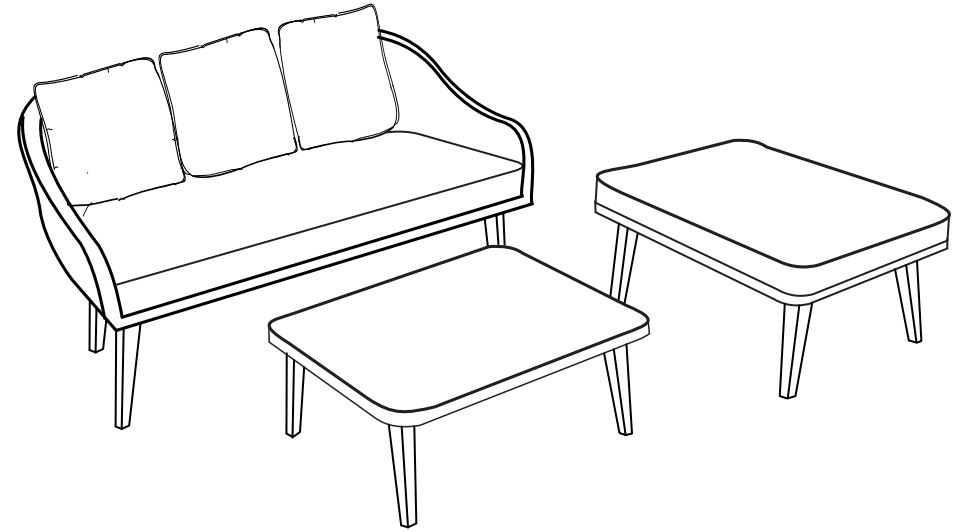
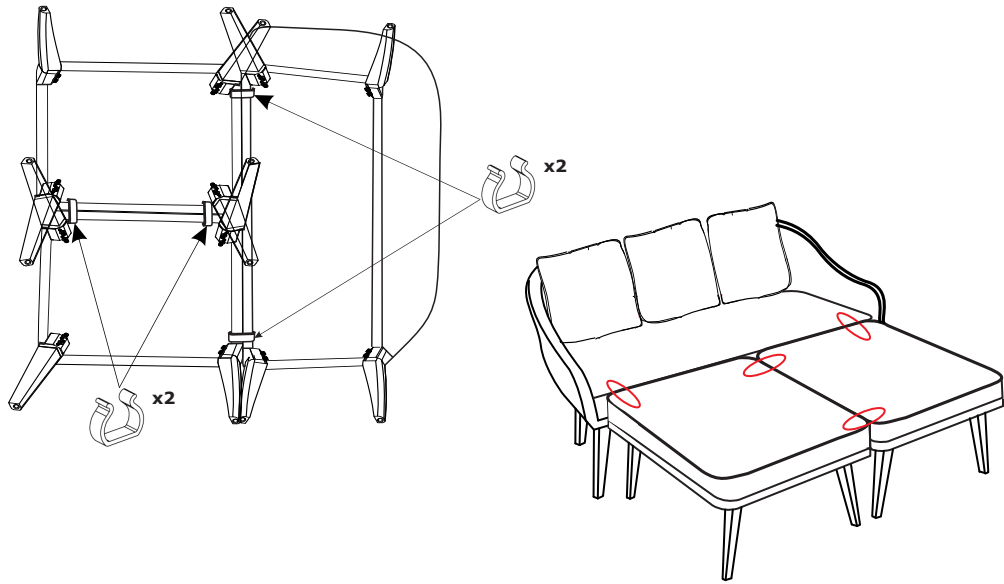


6



7





## FR - CONSEILS D'UTILISATION

•Ne pas exposer votre mobilier à une température élevée ni à une humidité importante (comme par exemple derrière une baie vitrée, contre un mur froid ou humide ou encore près d'une cheminée ou d'un radiateur) pour éviter une décoloration ou détérioration de votre canapé.

- Ne pas utiliser votre produit pour l'extérieur.
- Pour déplacer votre meuble, nous vous conseillons de toujours le faire à 2 personnes ou plus, ne le faites pas glisser mais soulevez-le pour éviter tout risque de rayures sur votre sol.
- Pour que votre fauteuil ou canapé conserve son aspect originel le plus longtemps possible, pensez à régulièrement tapoter vos coussins (assises et dos) pour les remettre en forme.
- Si votre produit présente des parties cuirs, évitez l'exposition à la lumière du soleil pour ne pas dessécher le cuir

### ENTRETIEN POUR LES CANAPÉS ET FAUTEUILS EN TISSU

- Évitez d'exposer votre meuble aux rayons directs du soleil ou à des sources de chaleur sur le long terme, ceci pourrait provoquer une décoloration.
- Nettoyez périodiquement les parties bois en essuyant avec un chiffon propre imbibé d'un détergent doux (PH neutre) préalablement trempé dans de l'eau tiède. Terminer en essuyant avec un chiffon sec.
- Pour le revêtement de votre produit, nettoyez périodiquement avec la brosse douce d'un aspirateur.
- Ne pas utiliser de nettoyeurs à base de solvants ou tampons abrasifs.
- Évitez tout contact avec des substances à base d'alcool.
- En cas de taches sur le revêtement, nous vous conseillons de consulter rapidement une spécialiste du détachage.
- Dans tous les cas, essayez le détachant d'abord sur une partie non visible du siège afin de vous assurer du résultat.
- Ne pas frotter les marques ou les salissures. Eponger soigneusement tout liquide renversé en taponnant doucement avec un chiffon propre, sec et absorbant pour empêcher la formation de taches.
- Pour les housses amovibles, nous vous recommandons un nettoyage à sec. Les housses peut légèrement rétrécir, étirez les alors avant de les remettre en place sur la structure.

## UK - RECOMMENDATIONS FOR USE

- Don't expose your furniture to high temperatures or high levels of humidity (e.g. in a bay window, against a cold or damp wall or near a fireplace or radiator) to prevent discolouration or deterioration of your sofa.
- Do not use your furniture outside.

- If you want to move your furniture, we recommend that you always do it with at least one other person. Don't drag it, make sure you lift it to avoid scratching your floor.
- To ensure that your armchair or sofa retains its original appearance for as long as possible, remember to plump your cushions regularly (seat and back) so they keep their shape.
- If your furniture has leather parts, avoid exposure to sunlight to prevent drying the leather out.

## FABRIC CARE INSTRUCTIONS

Due to the nature of the fabric used, each element of this kind of furniture is unique.

- Try to avoid exposing your furniture to direct sunlight or heat sources for extended periods, this could cause discolouration.
- Periodically clean the wooden parts by wiping with a clean cloth dampened with a solution of warm water and a mild detergent (neutral PH). Finish by wiping with a dry cloth.
- Clean the covering of your furniture periodically with the soft brush attachment of a vacuum cleaner.
- Don't use cleaning products containing solvents, or abrasive pads.
- Avoid contact with alcohol-based substances.
- If the covering becomes stained, we advise you to contact a stain-removal specialist as soon as possible.
- In all cases, first try the stain remover on an inconspicuous part to test the result.
- Don't rub marks or soiling. Mop up any spills immediately by dabbing gently with a clean, dry, absorbent cloth to prevent staining.
- For removable covers, we recommend dry cleaning. Covers may shrink slightly, stretch them before putting them back on the furniture.

## ES - CONSEJOS DE USO

- No sometamos el mueble a temperatura o humedad elevadas (p. ej., detrás de una cristalera, contra una pared fría o húmeda o cerca de una chimenea o un radiador) para evitar la decoloración o el deterioro de tu sofá.
- No uses el producto en exteriores.
- Para mover los muebles, aconsejamos hacerlo siempre entre dos o más personas. No los arrastres; levántalos para evitar rayar el suelo.
- Para que tu sillón o sofá conserve su aspecto original durante el máximo tiempo posible, recuerda sacudir los cojines (asiento y respaldo) de vez en cuando para devolverles su forma original.

•Si tu producto tiene piezas de piel, evita exponerlo a la luz solar para no resecar la piel.

### MANTENIMIENTO PARA SILLONES Y SOFÁS DE TELA

- Evita exponer los muebles a los rayos directos del sol o a fuentes de calor a largo plazo; podrían causar una decoloración.
- Limpia periódicamente las piezas de madera, frotando con un paño limpio impregnado de un detergente suave (PH neutro), previamente humedecido con agua tibia. Al acabar, seca con un paño seco.
- En cuanto al revestimiento del producto, límpialo periódicamente con el cepillo suave de una aspiradora.
- No uses limpiadores a base de disolventes ni bayetas abrasivas.
- Evita el contacto con sustancias a base de alcohol.
- En caso de manchas en el revestimiento, te recomendamos consultar rápidamente a un especialista de la limpieza.
- En cualquier caso, prueba primero el quitamanchas en una parte no visible del asiento para comprobar el resultado.
- No frotes las marcas ni la suciedad. Seca con cuidado cualquier líquido derramado pasando suavemente un paño limpio, seco y absorbente para evitar la formación de manchas.
- Para las fundas desmontables, recomendamos la limpieza en seco. Las fundas pueden encojer levemente; estíralas antes de volver a colocarlas en la estructura.

## IT - CONSIGLI D'USO

- Non esporre i mobili a temperature elevate o a forte umidità (come ad esempio dietro una vetrata, contro un muro freddo o umido oppure vicino ad un camino o ad un riscaldamento) per evitare la decolorazione o il deterioramento del prodotto.
- Non utilizzare il prodotto all'esterno.
- Per spostare un mobile, ti consigliamo sempre di farlo in 2 o più persone, non trascinarlo ma sollevalo per evitare che graffi il pavimento.
- Per far sì che la poltrona o il divano conservi il suo aspetto originale il più a lungo possibile, non dimenticare di picchiettare regolarmente i cuscini (sedute e schienali) affinché riacquistino la loro forma.
- Se il prodotto presenta delle parti in cuoio, evita l'esposizione alla luce del sole per non disseccare il cuoio.

### MANUTENZIONE PER I DIVANI E LE POLTRONE IN TESSUTO

- Evitare di esporre i mobili a contatto diretto con i raggi solari o con fonti di calore per lunghi periodi, ciò potrebbe provocare una decolorazione dei mobili.
- Detergere periodicamente le parti in legno pulendole con un panno pulito, imbevuto di acqua tiepida e di detergente delicato (PH neutro). Terminare asciugando con un panno asciutto.
- Per il rivestimento del prodotto, pulire periodicamente con la spazzola morbida dell'aspirapolvere.
- Non usare detersivi a base di solventi o tamponi abrasivi.
- Evitare qualsiasi contatto con sostanze a base di alcol.
- In caso di macchie sul rivestimento, si consiglia di rivolgersi immediatamente ad un'azienda specializzata nella smacchiatura.
- In ogni caso, provare prima lo smacchiante su una parte non visibile della seduta per accertarsi del risultato.
- Non strofinare mai le macchie o la sporizia. Asciugare con cura il liquido rovesciato tamponando delicatamente con un panno pulito, asciutto e assorbente per impedire la formazione di macchie.

•Per le fodere amovibili, si raccomanda una pulitura a secco. Le fodere potrebbero restringersi leggermente, se necessario distenderle prima di reinserirle nella struttura.

## DE - GEBRAUCHSANWEISUNG

- Setzen Sie Ihre Möbel nie hoher Temperatur oder hoher Luftfeuchtigkeit aus (z.B. hinter einem Fenster, an einer kalten oder feuchten Wand, oder in der Nähe von einem Kamin oder Heizung), um Verfärbung oder Verschleiß zu verhindern.
- Nicht für den Einsatz im Freien geeignet.
- Versetzen Sie Ihre Möbel immer mindestens zu zweit und schieben Sie sie nicht, um Kratzer auf dem Boden zu vermeiden.
- Um das ursprüngliche Aussehen Ihres Sessels oder Sofas so lange wie möglich zu erhalten, denken Sie daran Ihre (Sitz- und Rücken-) Kissen regelmäßig aufzuschütteln.
- Wenn Ihr Produkt Lederelemente enthält, vermeiden Sie Sonneneinstrahlung, damit das Leder nicht austrocknet.

### PFLEGE FÜR STOFFSOFA UND -SESSEL

- Setzen Sie Ihre Möbel langfristig weder direkter Sonneneinstrahlung noch Wärmequellen aus, da dies Verfärbungen führen kann.
- Reinigen Sie die Holzteile regelmäßig mit einem sauberen Tuch und einem milden Reinigungsmittel (pH-neutral), das Sie zuvor mit warmen Wasser angefeuchtet haben. Abschließend mit einem trockenen Tuch abwischen.
- Reinigen Sie die Oberfläche Ihres Produkts regelmäßig mit der weichen Bürste Ihres Staubsaugers.
- Verwenden Sie keine Reinigungsmittel oder Lösungsmittel Schleifpads enthält.
- Vermeiden Sie jeden Kontakt mit alkoholhaltigen Substanzen.
- Bei Flecken auf der Oberfläche, empfehlen wir Ihnen, schnell einen Spezialisten für Fleckentfernung zu konsultieren.
- Testen Sie auf alle Fälle den Fleckentferner zunächst an einer unauffälligen Stelle des Möbelsstücks, um sich über Ergebnis zu versichern.
- Abdrücke und Schmutzflecken nicht scheuern. Tupfen Sie verschüttete Flüssigkeiten sorgfältig und vorsichtig mit einem sauberen, trockenen und saugfähigen Tuch ab, um Verfärbungen zu verhindern.
- Für abziehbare Sitzbezüge, empfehlen wir Ihnen eine chemische Reinigung. Sitzbezüge können leicht eingehen, dehnen sie deshalb bevor sie sie wieder überziehen.

## PT - CONSELHOS DE UTILIZAÇÃO

- Não expor os seus móveis a uma temperatura elevada, nem a uma grande humidade (como, por exemplo, atrás de uma janela de vidro, contra uma parede fria ou húmida ou ainda perto de uma chaminé ou de um radiador) para evitar uma descoloração ou a deterioração do seu sofá.
- Não utilizar o seu produto para o exterior.
- Para deslocar o seu móvel, aconselhamo-lo a efetuar sempre esta operação a dois ou com mais pessoas. Não o arraste, levante-o para evitar qualquer tipo de riscos no seu chão.
- Para que o seu cadeirão ou sofá conserve o seu aspeto de origem o maior tempo possível, não se esqueça de bater regularmente as suas almofadas (assento e costas) para que recuperem a forma inicial.
- Se o seu produto apresenta partes em couro, evite a exposição à luz solar para não secar o couro.

### LIMPEZA DOS SOFÁS E CADEIRÕES EM TECIDO

- Evite a exposição direta do seu móvel aos raios solares ou a fontes de calor a longo prazo, uma vez que poderia provocar uma descoloração.
- Limpe periodicamente as partes de madeira com a ajuda de um pano limpo humedecido com detergente suave (PH neutro), previamente humedecido com água morna. Termine limpando com um pano seco.
- Em relação ao revestimento do seu produto, limpe periodicamente com a escova suave de um aspirador.
- Não utilize detergentes à base de solventes ou abrasivos.
- Evite qualquer contacto com substâncias à base de álcool.
- Em caso de manchas sobre o revestimento, aconselhamos-vos rapidamente a recorrer a um especialista de remoção de manchas.
- De qualquer forma, tente inicialmente com o tira-nódoas numa parte que não esteja visível, para assegurar-se do resultado.
- Não esfregue as marcas ou as manchas. Deverá absorver imediatamente qualquer líquido derramado, enxugando delicadamente com um pano limpo, seco e absorbente para impedir a formação de manchas.
- Para as capas amovíveis, aconselhamos uma limpeza a seco. As capas podem ligeiramente encolher, estique-as antes de as voltar a colocar sobre a estrutura.

## NL - GEBRUIKSAANWIJZINGEN

- Bescherm uw meubilair tegen hoge temperaturen en vochtige plaatsen (zoals bijvoorbeeld een serre, tegen een koude of vochtige muur, of bij een haard of radiator) om verkleuring of aftakeling van uw bank te voorkomen.
- Plaats uw product niet buitenshuis.
- Verplaats uw meubel bij voorkeur met 2 personen, verschuif hem niet maar til hem op om krassen op de vloer te voorkomen.
- Om uw stoel of bank zo lang mogelijk mooi te houden, klopt u regelmatig de kussens (zitting en rug) op om ze in vorm te houden.
- Als uw product delen van leer heeft, stel hem dan niet bloot aan zonlicht, zodat het leer niet uitdroogt.

### ONDERHOUD VAN BANKEN EN STOELN VAN TEXTIEL

- Zorg ervoor dat uw meubel niet langere tijd wordt blootgesteld aan direct zonlicht of warmtebronnen, die kunnen een verkleuring veroorzaken.
- Maak de houten onderdelen regelmatig schoon door ze af te nemen met een doek gedompeld in lauwwater met een mild (Ph-neutraal) reinigingsmiddel. Droog na met een droge doek.
- Voor de reiniging van de bekleding van uw product kunt u de stofzuiger met een zachte borstel gebruiken.
- Gebruik geen zeep met oplosmiddelen of schuurspunten.
- Vermijd elk contact met substanties op basis van alcohol.
- Bij vlekken op de bekleding adviseren wij u zo snel mogelijk een specialist in vlekkenverwijdering te raadplegen.
- Probeer in elk geval de vlekverwijderaar eerst uit op een niet zichtbaar gedeelte van de stoel om zeker te zijn dat het de bekleding niet aantast.
- Wrijf niet op plekken of vuil. Dep het gemorste vocht zorgvuldig op met een schone, droge en absorberende doek om de vorming van vlekken te voorkomen.
- Voor verwijderbare hoezen adviseren wij u chemisch te laten reinigen. De hoezen kunnen krimpen, rek ze daarom eerst op voordat u ze terugdoet over het kussen.

## СОВЕТЫ ПО ИСПОЛЬЗОВАНИЮ

- Не подвергать мебель воздействию повышенной температуры и влажности (например, в остекленном проеме у холодной стены или у камина или радиатора системы отопления), чтобы избежать выцветания или повреждения поверхности дивана.
- Не допускается использовать диван вне помещения
- Перемещать мебель рекомендуется как минимум вдвоем, приподнимая ее и не позволяя скользить по полу, чтобы избежать появления царапин на полу.
- Чтобы кресло или диван сохраняли свой первоначальный вид как можно дольше, регулярно взбивайте подушки (сидений и спинок), придавая им форму.
- Если на мебели имеются кожаные части, избегайте подвергать их воздействию солнечного света, чтобы кожа не сохла

### УХОД ЗА ДИВАНАМИ И КРЕСЛАМИ ИЗ ТКАНИ

- Следует избегать попадания прямого солнечного излучения или воздействия источников тепла на мебель в течение долгого периода времени, так как это может привести к ее выцветанию.
- Регулярно чистить деревянные детали, протирая их тканью, смоченной теплой водой с добавлением слабого раствора моющего средства (с нейтральным значением pH). После этого вытирать сухой тканью.
- Регулярно чистить тканевую поверхность мебели мягкой щеткой пылесоса.
- Не допускается пользоваться чистящими средствами на основе растворителей или абразивными губками.
- Избегать контакта с веществами на основе спирта.
- В случае появления пятен на ткани, обратиться к специалисту по выведению пятен.
- Во всех случаях проверьте пятновыводитель сначала на незаметной части сидения.
- Не следует тереть места пятен и загрязнений. Разлитую жидкость следует немедленно аккуратно собрать чистой сухой абсорбирующей тканью, чтобы предотвратить появление пятен.
- Съемные чехлы рекомендуется подвергать сухой чистке. После чистки чехол может дать небольшую усадку. В этом случае растяните его, прежде чем натягивать обратно на мебель.

## SE - ANVÄNDNINGSRÅD

- Utsätt inte dina möbler för höga temperaturer eller hög luftfuktighet (t.ex. bakom ett fönster, mot en kall eller fuktig vägg eller i närheten av en eldstad eller element) för att förhindra missfärgning eller försämring av din soffa.
- Använd inte din produkt utomhus.
- Vi rekommenderar dig alltid att vara minst två för att flytta din möbel. Lyft den istället för att föra på den för att undvika repor på golvet.
- Tänk på att regelbundet banka dina kuddar (dynor och ryggstöd) för att ge dem rätt form och så att din soffa bibehåller sitt ursprungliga utseende så länge som möjligt.
- Undvik direkt solljus på eventuella läderdelar så att solen inte torkar ut lädret.

### UNDERHÅLL AV SOFFOR OCH FÅTÖLJER I TYG

- Undvik att utsätta dina möbler för direkt solljus eller värmekällor en längre tid då detta annars kan ge upphov till blekning av färgerna.
- Rengör trädetaljerna regelbundet genom att torka av dem med en ren trasa som fuktats med ett mildt rengöringsmedel (neutralt rengöringsmedel) och ljummet vatten. Avsluta genom att torka av med en torr trasa.
- Rengör regelbundet produktens yta med den mjuka borsten på dammsugaren.
- Använd inte rengöringsmedel som innehåller lösningsmedel eller skursvampar.
- Undvik all kontakt med alkoholbaserade vätskor.
- Om det skulle bli fläckar på överdraget rekommenderar vi dig att snabbt rådgöra med en fläckborttagningsspecialist.
- Prova först fläckborttagningsmedlet på en del som inte syns så väl för att kontrollera resultatet.
- Gnugga inte på märken eller smuts. Torka noga upp spilld vätska genom att försiktigt torka med en ren, torr och absorberande trasa för att förhindra att det bildas märken.
- Vi rekommenderar kemtvätt för avtagbara överdrag. Överdragen kan krympa lätt, sträck ut dem innan du sätter på dem över strukturen igen.

## NO - BRUKSVEILEDNING

- For å unngå misfarging eller skade på sofaen, råder vi deg til å ikke utsette møblene for høy temperatur eller høy luftfuktighet (som for eksempel foran et panoramavindu, kald eller våt vegg eller nær et ildsted eller radiator).
  - Ikke plasser møbelet utendørs.
  - Vi anbefaler at dere er to eller flere personer når dere skal flytte på møblene. Ikke dra, men løft for å unngå riper på gulvet.
  - For at stolen eller sofaen lengst mulig skal opprettholde sitt opprinnelige utseende, bør du regelmessig riste putene (i sete og rygg) slik at de får tilbake formen.
  - Unngå å plassere møbelet i direkte sollys hvis møbelet har deler i skinn som kan tørke ut.
- ### VEDLIKEHOLD AV SOFAER OG LENESTOLER I TEKSTIL
- Unngå å plassere møbler i direkte sollys, eller nær varmekilder over lang tid, det kan føre til misfarging.
  - Rengjør regelmessig delene av tre med en ren klut fuktet i lunnet vann med pH-øytralt mildt vaskemiddel. Tørk til slutt med en tørr klut.
  - Rengjør delene av møbelet regelmessig med den myke møbelbørsten på støvsugeren.
  - Ikke bruk skuresvamp eller rengjøringsmidler som inneholder løsemidler.
  - Unngå kontakt med alkoholbaserte produkter.
  - Hvis det oppstår flekker, anbefaler vi at du tar kontakt med en ekspert på flekkfjerning.
  - Man skal uansett først prøve flekkfjerningsmiddelet på en ikke synlig del av setet, slik at man er sikker på resultatet.
  - Ikke gni på flekkene eller smuset. Fjern sølt væske nøye ved å presse forsiktig med en ren, tørr og absorberende klut for å unngå flekker.
  - Vi anbefaler å ta med avtakbare trekk til renseri. Fordi trekkene kan krympe



## FR - CE QU'IL FAUT SAVOIR CONCERNANT VOTRE MOBILIER !

Il est important de savoir que la teinte de vos meubles changera suivant leur utilisation et leur exposition à la lumière s'ils sont en contact direct. Aussi, évitez d'exposer vos meubles aux rayons directs du soleil ou à des sources de chaleur pendant de longues périodes, ceci pourrait provoquer une décoloration.

- Ne placez jamais des articles mouillés ou chauds directement sur le produit car la surface des meubles est sensible à la chaleur, nous vous conseillons l'utilisation de dessous de plat.
- Conserver la clé de montage pour resserrer régulièrement les assemblages afin de donner à votre meuble une stabilité permanente
- Pour que vos meubles restent propres, époussetez-les régulièrement avec un chiffon sec.
- Pour déplacer vos objets sur les meubles, ne les faites pas glisser mais soulever les pour éviter tout risque de rayures.
- Pour déplacer votre meuble, nous vous conseillons de toujours le faire à 2 personnes ou plus, ne le faites pas glisser mais soulevez-le pour éviter tout risque de rayures sur votre sol.
- Si votre mobilier contient des parties tissées, la couleur pourrait varier au fil du temps, ceci est une réaction naturelle des tissus exposés à la lumière du soleil.

### POUR L'ENTRETIEN GÉNÉRAL DE VOTRE MOBILIER :

- À réception de votre meuble, veillez à bien l'aérer, portes et tiroirs ouverts, dans une pièce bien ventilée.
- Évitez tout contact avec des substances à base d'alcool, de solvants, des matériaux abrasifs, des objets pointus ou tranchants.
- Les produits nettoyants ménagers comme l'eau de Javel ne doivent pas reposer longtemps sur la surface.
- Si vous ne vous souvenez plus de la finition ou des matériaux constituant votre mobilier, n'hésitez pas à appeler notre service client !

## UK - WHAT YOU NEED TO KNOW ABOUT YOUR FURNITURE!

It's important to know that the colour of your furniture will change depending on how it's used and its exposure to light. Try to avoid exposing your furniture to direct sunlight or heat sources for extended periods, this could cause discolouration.

- Never place wet or hot items directly onto the product because the surfaces of furniture are sensitive to heat. That's why we recommend using trivets or table mats.
- Keep the Allen key so you can tighten the structure regularly to give your furniture permanent stability.
- To keep your furniture clean, dust it regularly with a dry cloth.
- When moving items around on your furniture, don't drag or slide them, lift them to avoid scratches.
- If you want to move your furniture, we recommend that you always do it with at least one other person. Don't drag it, make sure you lift it to avoid scratching your floor.
- If your furniture contains fabric parts, the colour may alter over time, this is a natural reaction of fabrics exposed to sunlight

### FOR THE GENERAL MAINTENANCE OF YOUR FURNITURE

- Upon receipt of your furniture, be sure to air it, with the doors and drawers open, in a well-ventilated room.
- Avoid any contact with alcohol-based substances, solvents, abrasive materials, sharp or cutting objects.
- Household cleaning products such as bleach should not be left for prolonged periods on the surface.
- If you can't remember what kind of finish or materials have been used to make your furniture, feel free to contact our customer service!

## ES - QUÉ DEBES SABER SOBRE TU MOBILIARIO!

Es importante que sepas que el color de tus muebles cambiará dependiendo del uso y la exposición a la luz, si están en contacto directo con ella. Por eso, debes evitar exponer los muebles a los rayos directos del sol o a fuentes de calor durante períodos prolongados; podría producirse una decoloración.

- No coloques nunca artículos mojados ni calientes directamente sobre el producto, puesto que la superficie de los muebles es sensible al calor. Te recomendamos utilizar salvamanteles.
- Guarda la llave de montaje para ajustar periódicamente las juntas para dar estabilidad permanente a tus muebles.
- Para tener los muebles siempre limpios, quita el polvo frecuentemente con un paño seco.
- Para desplazar objetos sobre los muebles, no los arrastres; levántalos para evitar que se produzcan rasguños.
- Para mover los muebles, aconsejamos hacerlo siempre entre dos o más personas. No los arrastres; levántalos para evitar rayar el suelo.
- Si tu mobiliario tiene partes textiles, su color puede variar con el tiempo; se trata de una reacción natural de los tejidos expuestos a la luz solar

### PARA EL MANTENIMIENTO GENERAL DE TU MOBILIARIO

- Cuando recibas tu mueble, alréalo bien, con las puertas y los cajones abiertos, en una habitación bien ventilada.
- Evita el contacto con sustancias a base de alcohol, disolventes, materiales abrasivos y objetos afilados o puntiagudos.
- Los productos de limpieza doméstica, como la lejía, no deben permanecer nunca mucho tiempo sobre la superficie.
- Si no recuerdas el acabado o los materiales de los que está hecho tu mobiliario, ¡no dudes en llamar a nuestro servicio de atención al cliente!

## IT - LE COSE CHE DEVI SAPERE SUI TUOI MOBILI!

È importante sapere che la tinta dei mobili cambierà in funzione del loro uso e della loro esposizione alla luce, se sono a contatto diretto con essa. Evita di esporre i mobili a contatto diretto con i raggi solari o con fonti di calore per lunghi periodi, ciò potrebbe provocare una decolorazione dei mobili.

- Non collocare mai articoli bagnati o caldi direttamente sul prodotto poiché la superficie dei mobili è sensibile al caldo, ti consigliamo l'uso di un sottopiatto.
- Conserva la chiave di montaggio per stringere regolarmente gli assemblaggi in modo da dare al mobile una stabilità permanente.
- Per mantenere i mobili puliti, spolverali regolarmente con un panno asciutto.
- Per spostare gli oggetti sui mobili, non trascinarli ma sollevali per evitare che graffino le superfici.
- Per spostare un mobile, ti consigliamo sempre di farlo in 2 o più persone, non trascinarlo ma sollevalo per evitare che graffi il pavimento.
- Se il mobile contiene parti in tessuto, il colore potrebbe variare con il passare del tempo, si tratta di una reazione naturale dei tessuti esposti alla luce del sole. PER LA MANUTENZIONE GENERALE DEI MOBILI
- Dopo aver ricevuto il tuo mobile non dimenticarti di aerarlo, con le ante e i cassetti aperti, in una stanza ben ventilata.
- Evita qualsiasi contatto con sostanze a base di alcol, solventi, materiali abrasivi, oggetti appuntiti o taglienti.
- I prodotti per la pulizia della casa, come la candeggina, non devono rimanere troppo a lungo a contatto con la superficie.
- Per maggiori informazioni sulla finitura o sui materiali che costituiscono il tuo mobile, chiama il nostro servizio clienti!

## DE- DAS SOLLTEN SIE UBER IHRE MOBEL WISSEN !

Es ist wichtig zu wissen, dass sich bei Kontakt die Farbe Ihrer Möbel je nach Verwendung und Lichtexposition verändern wird. Setzen Sie Ihre Möbel außerdem weder direkten Sonnenlicht noch Wärmequellen für längere Zeit aus, da dies zu Verfärbungen führen kann.

- Stellen Sie niemals nasse oder heiße Gegenstände direkt auf das Produkt, da die Oberflächen der Möbel hitzeempfindlich sind. Wir empfehlen Ihnen daher die Verwendung von Untersetzern.
- Bewahren Sie Montageschlüssel sorgfältig auf, um Schrauben regelmäßig nachziehen zu können, damit Ihre Möbel dauerhaft über Stabilität verfügen.
- Um Ihre Möbel zu reinigen, stauben Sie sie regelmäßig mit einem trockenen Tuch ab.
- Um Gegenstände auf Ihren Möbeln zu verschieben, ziehen Sie sie nicht über die Oberfläche, sondern heben Sie sie zur Vermeidung von Kratzern an.
- Versetzen Sie Ihre Möbel immer mindestens zu zweit und schieben Sie sie nicht, um Kratzer auf dem Boden zu vermeiden.
- Wenn Ihre Möbel Stoffelemente enthalten, kann sich die Farbe im Laufe der Zeit verändern. Dies ist eine natürliche Reaktion wenn Stoff dem Sonnenlicht ausgesetzt wird.
- ALLGEMEINE PFLEGE IHRER MÖBEL
- Nach Erhalt Ihrer Möbel, stellen Sie sicher, Türen und Schubladen in einem gut belüfteten Raum durchzulüften.
- Vermeiden Sie jeden Kontakt mit alkoholhaltigen Substanzen, Lösungsmitteln, Scheuermitteln, spitzen oder scharfen Gegenständen.
- Die Oberflächen sollten mit Haushaltsreinigungsmitteln wie Bleichmitteln nicht lange in Kontakt kommen.
- Wenn Sie sich nicht mehr an die Beschichtung oder Werkstoffe, aus denen Ihre Möbel gefertigt sind, erinnern können, zögern Sie nicht unseren Kundendienst anrufen!

## PT - O QUE DEVE SABER RELATIVAMENTE AO SEU MOBILIÁRIO!

É importante ter em conta que a tinta dos seus móveis vai mudar em função da sua utilização e exposição à luz, se estiverem em contacto direto com ela. Além disso, evite expor diretamente os seus móveis aos raios solares ou a fontes de calor durante longos períodos, o que poderia provocar uma descoloração.

- Nunca coloque os artigos molhados ou quentes diretamente sobre o produto, uma vez que a superfície dos móveis é suscetível ao calor. Aconselhamos a utilização de bases para travessas.
- Conserve a chave de aperto para reapertar regularmente as uniões de forma a dar uma estabilidade permanente ao seu móvel
- Limpe regularmente o pó dos seus móveis com um pano seco para que permaneçam limpos.
- Para deslocar os seus objetos sobre os móveis, não os arraste, levante-os para evitar qualquer tipo de riscos.
- Para deslocar o seu móvel, aconselhámo-lo a efetuar sempre esta operação a dois ou com mais pessoas. Não o arraste, e levante-o para evitar qualquer tipo de riscos no seu chão.
- Se o seu mobiliário contém partes em tecido, a cor poderá variar ao longo do tempo, sendo esta uma reação natural dos tecidos expostos à luz solar.
- PARA A LIMPEZA GERAL DO SEU MOBILIÁRIO
- Quando rececionar o seu móvel, não se esqueça de o arejar, portas e gavetas abertas, numa divisão bem ventilada.
- Evite qualquer contacto com as substâncias a base de álcool, de solventes, de materiais abrasivos, de objetos afilados ou cortantes.
- Os produtos de limpeza como a lixívia não devem permanecer demasiado tempo sobre a superfície.
- Se não se lembrar mais do acabamento ou dos materiais que constituem o seu mobiliário, não hesite em contactar o nosso serviço de apoio a cliente!

## NL - WAT U MOET WETEN OVER UW INTERIEUR!

Het is belangrijk te weten dat de kleur van uw meubels verandert door het gebruik en de blootstelling aan licht, als ze in direct contact gebruikt worden. Plaats ze daarom niet langdurig in direct zonlicht of bij een warmtebron, want daardoor kunnen ze verkleuren.

- Plaats nooit natte of warme voorwerpen direct op het product, want het oppervlak van meubels is gevoelig voor warmte. Wij adviseren het gebruik van onderzetters.
- Bewaar de montagesleutel om regelmatig de constructie aan te schroeven, zodat uw meubel altijd stabiel blijft.
- Stof uw meubels regelmatig af met een droge doek, zodat ze schoon blijven.
- Als u voorwerpen op uw meubel verplaatst, verschuif ze dan niet, maar til ze op, om krassen te voorkomen.
- Voor het verplaatsen van uw meubel adviseren wij om dit met twee personen te doen, en til hem op in plaats van verschuiven, om krassen op de vloer te voorkomen.
- Als u inrichting delen van textiel bevat, kan de kleur daarvan veranderen in de loop der tijd. Dit is een natuurlijke reactie van textiel dat wordt blootgesteld aan zonlicht.

---

## SE - VAD DU BÖR VETA OM DINA MÖBLER!

Det är viktigt att känna till att färgen på dina möbler förändrar sig med tiden beroende på användning och ljusexponering om de utsätts för direkt solljus. Därför bör du undvika att utsätta dina möbler för direkt solljus eller värmekällor under längre perioder då detta annars kan ge upphov till blekning av färgerna.

- Placera aldrig våta eller varma artiklar direkt på möbelen då dess yta är värmekänslig. Vi rekommenderar att du använder ett underlägg.
- Spara åtdragningsnyckeln för att regelbundet skruva åt fästena så att din möbel behåller en permanent stabilitet.
- Dammtorka möblerna regelbundet med en torr trasa så att de hålls rena.
- Lyft på de saker som du placerat på möblerna istället för att föra på dem för att undvika risk för repor.
- Vi rekommenderar dig att alltid vara minst två för att flytta din möbel. Lyft den istället för att föra på den för att undvika att du repar ditt golv.
- Om dina möbler har tygdetaljer kan färgen variera över tiden, detta är en naturlig reaktion när tyget utsätts för solljus.

---

## NO - VIKTIG INFORMASJON OM MØBLENE

Bør oppbevares for fremtidig referanse. Les nøye.

Det er viktig å vite at fargen på møblene kan endre seg i forhold til bruk, og hvis de eksponeres for direkte lys. Unngå også å utsette møblene for direkte sollys, eller varmekilder i lengre perioder, dette kan føre til misfarging.

- Plasser aldri våte eller varme elementer direkte på produktene. Møbeloverflatene er følsomme for varme, og vi anbefaler å bruke varmebeskyttende underlag.
- Ta vare på monteringsverktøyet slik at du regelmessig kan stramme skruene for å gi møblene en permanent stabilitet.
- For å holde møblene rene, anbefaler vi å støvtørke dem regelmessig med en tørr klut.
- Når du skal flytte gjenstander som står på møblene, anbefaler vi å løfte i stedet for å skyve, slik at man unngår riper.
- Vi anbefaler at dere er to eller flere personer når dere skal flytte på møblene. Ikke dra, men løft for å unngå riper på gulvet.
- Møbeltekstilene kan endre farge over tid, dette er en naturlig reaksjon når tekstiler utsettes for sollys

### GENERELL VEDLIKEHOLD AV MØBLER

- Når du mottar møblene, bør du sørge for å lufte møbelet – åpne dører og skuffer, i et godt ventilert rom.
- Unngå all kontakt med alkoholbaserte produkter, løse-, eller skuremidler og skarpe gjenstander.
- Rengjøringsprodukter som klorin eller blekemiddel bør ikke brukes lenge på overflaten.
- Ikke nøl med å ta kontakt med kundeservice, hvis du ikke husker hva slags belegg eller materiale møbelet er laget av!

## ОБЩИЕ РЕКОМЕНДАЦИИ ПО УХОДУ ЗА МЕБЕЛЬЮ

Важно знать, что цвет мебели меняется со временем в зависимости от ее использования и под воздействием прямого освещения. Следует избегать длительного воздействия прямого солнечного излучения или источников тепла на мебель, так как это может привести к ее выцветанию.

- Не следует ставить мокрые или горячие предметы непосредственно на поверхность предметов мебели, так как она портится под воздействием тепла. Рекомендуем пользоваться подносом.
- Сохраняйте ключ для сборки мебели, чтобы время от времени подтягивать сборные узлы и обеспечивать устойчивость мебели.
- Чтобы сохранить чистоту поверхностей мебели, регулярно вытирайте ее сухой тканью.
- Передвигая предметы на мебели, старайтесь приподнимать их, не позволяя скользить по поверхности, что позволит избежать появления механических повреждений.
- Перемещать мебель рекомендуется как минимум вдвоем, приподнимая ее и не позволяя скользить по полу, чтобы избежать появления царапин на полу.
- Если мебель имеет отделку из ткани, ее цвет может измениться со временем. Это вызвано естественной реакцией тканей на воздействие солнечных лучей.

### ПОЛЕЗНО ЗНАТЬ!

#### ОБЩИЕ СВЕДЕНИЯ ПО УХОДУ ЗА МЕБЕЛЮ

- При получении мебели тщательно проверьте мебель при открытых дверцах и ящиках в хорошо вентилируемой комнате.
- Следует избегать контакта мебели с веществами на основе спирта, растворителей, с абразивными материалами, острыми или режущими предметами.
- Бытовые чистящие средства, например, раствор гипохлорита натрия, не следует оставлять надолго на поверхности мебели.
- В случае если вы забудете название материалов отделки и конструкции мебели, обращайтесь в нашу службу поддержки.