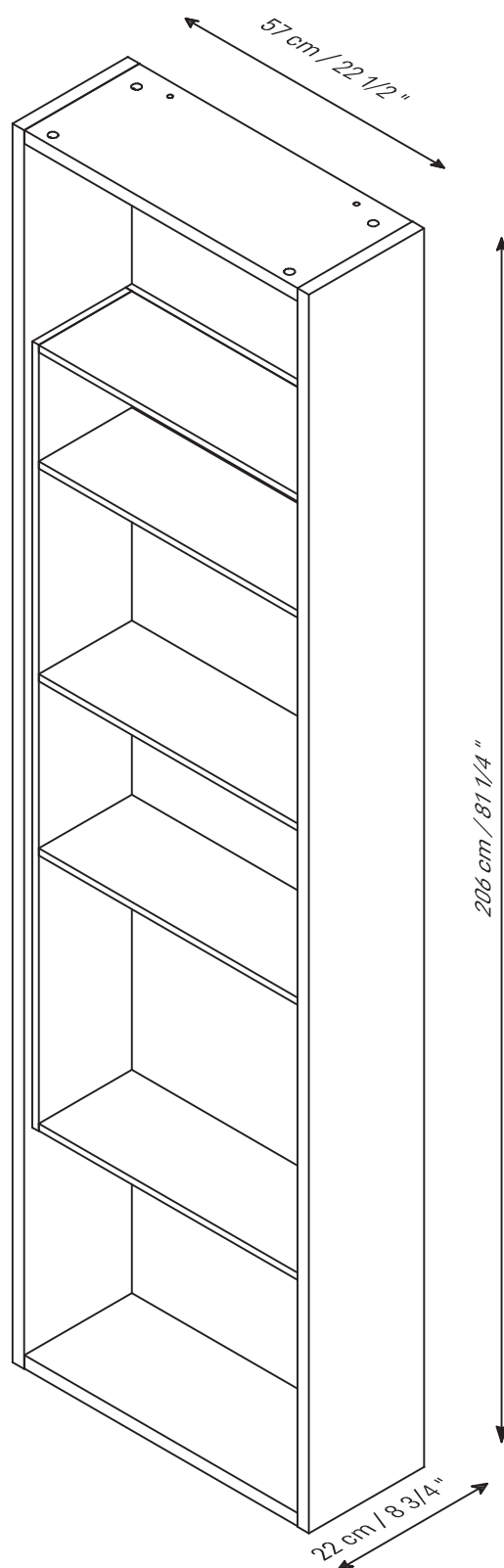


4 YOU

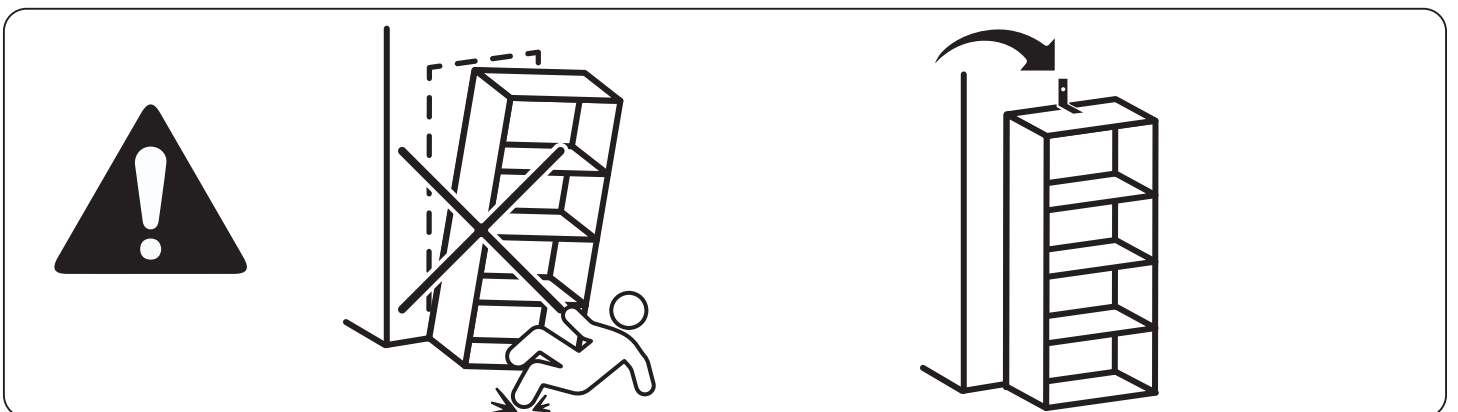
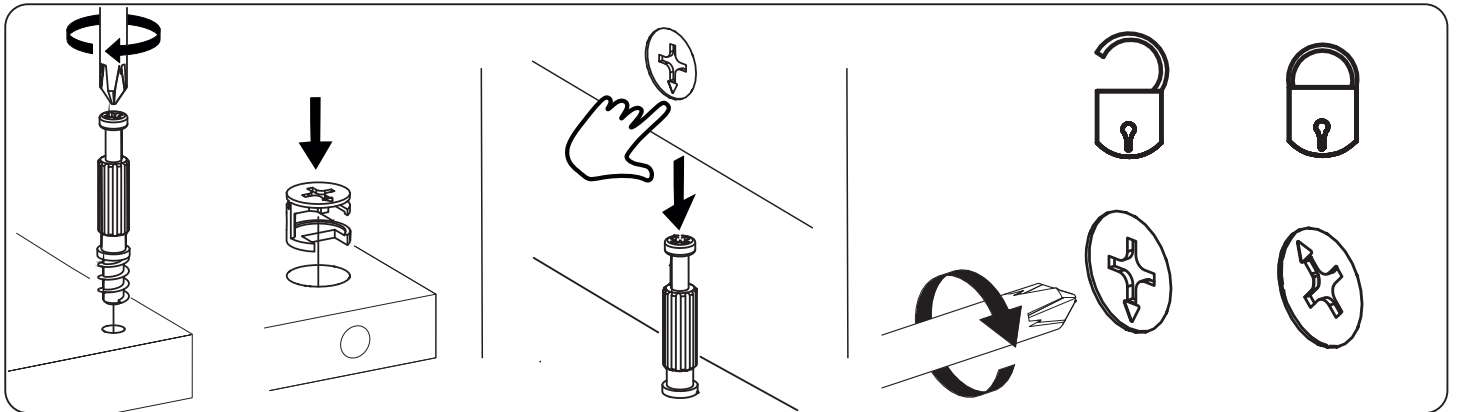
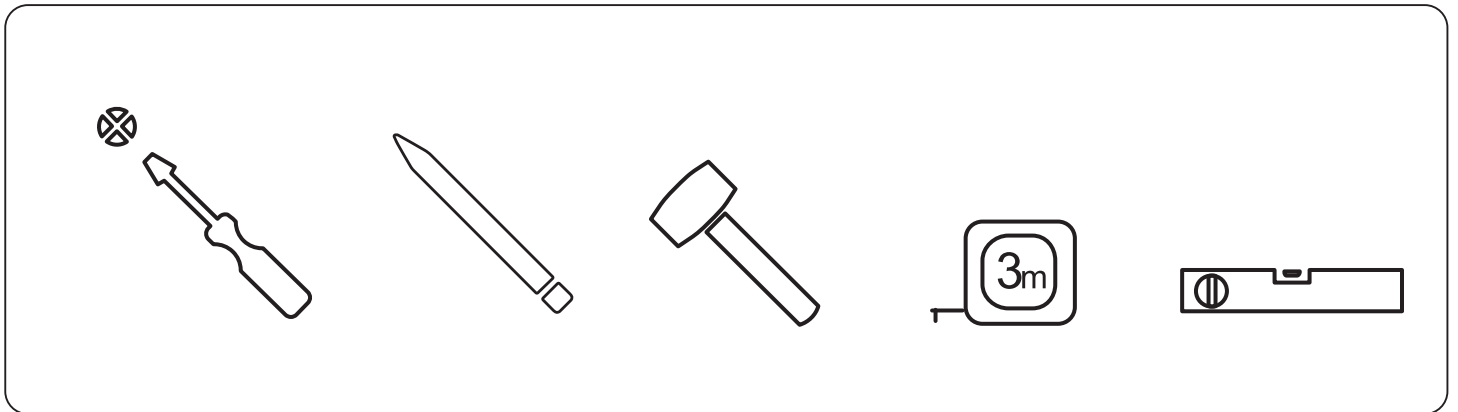
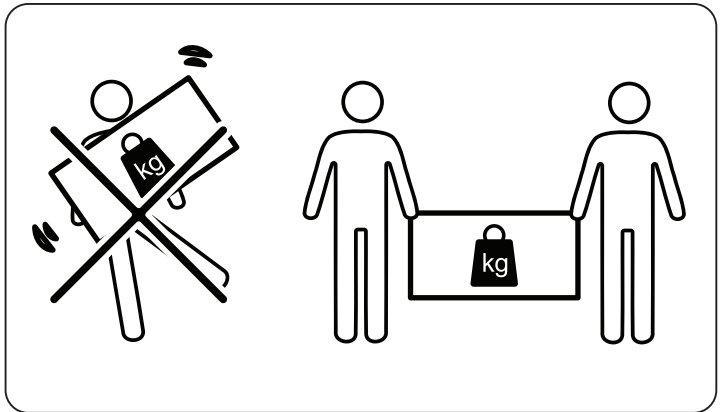
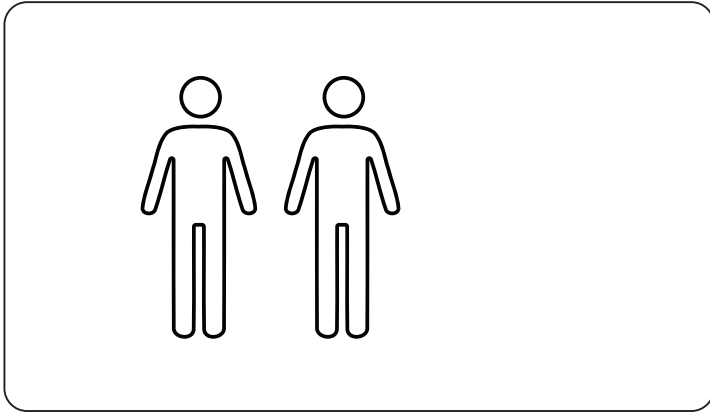
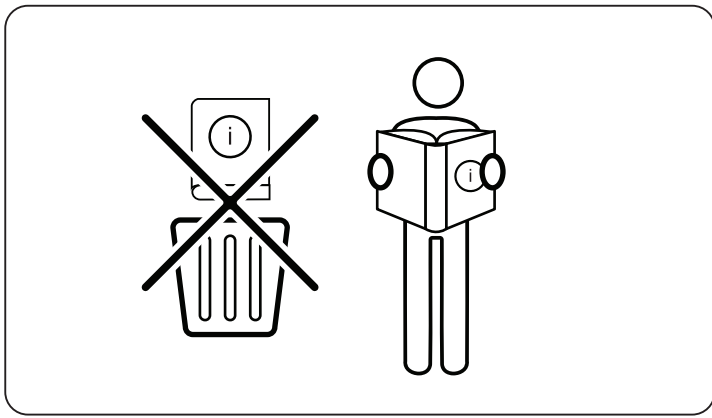
4010726_001

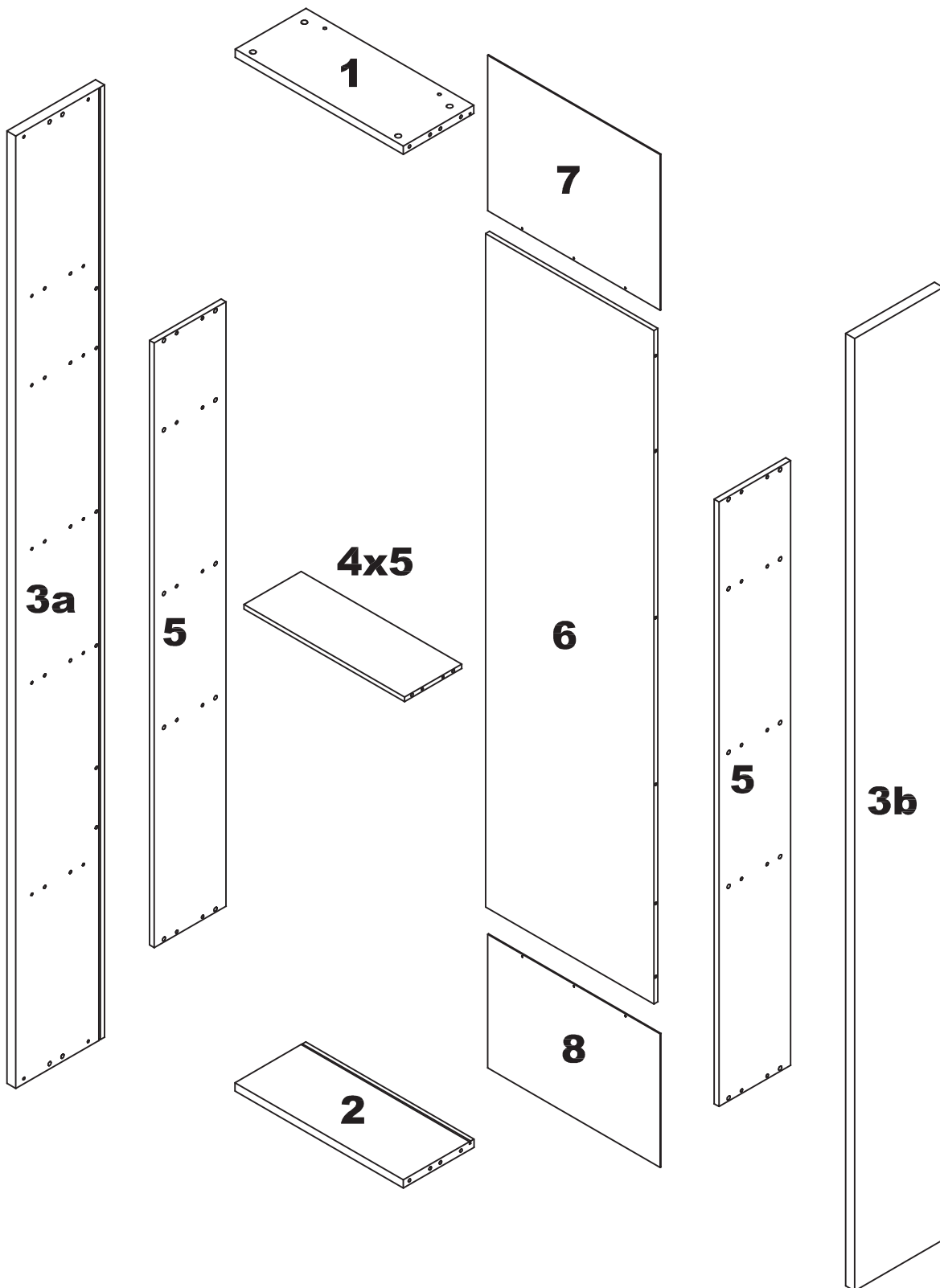
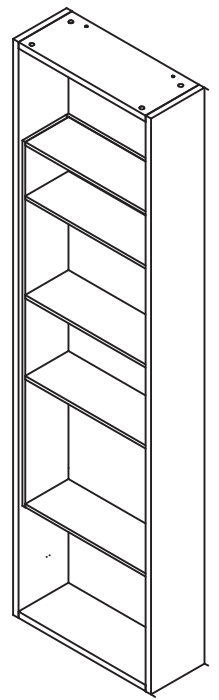
4015211_001

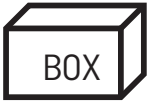


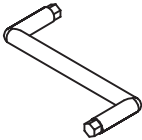
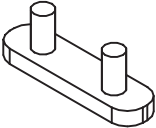
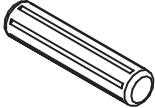
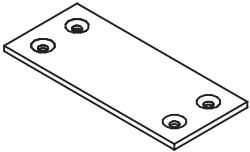
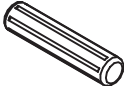

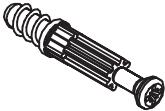
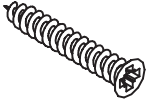



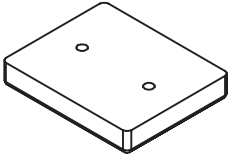

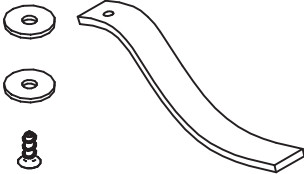
PL • vox.pl
EU • voxfurniture.com
US • voelkelcorp.com

Meble VOX sp. z o.o. sp. k.
ul. Gnieźnieńska 26/28
PL 62-006 Kobylnica

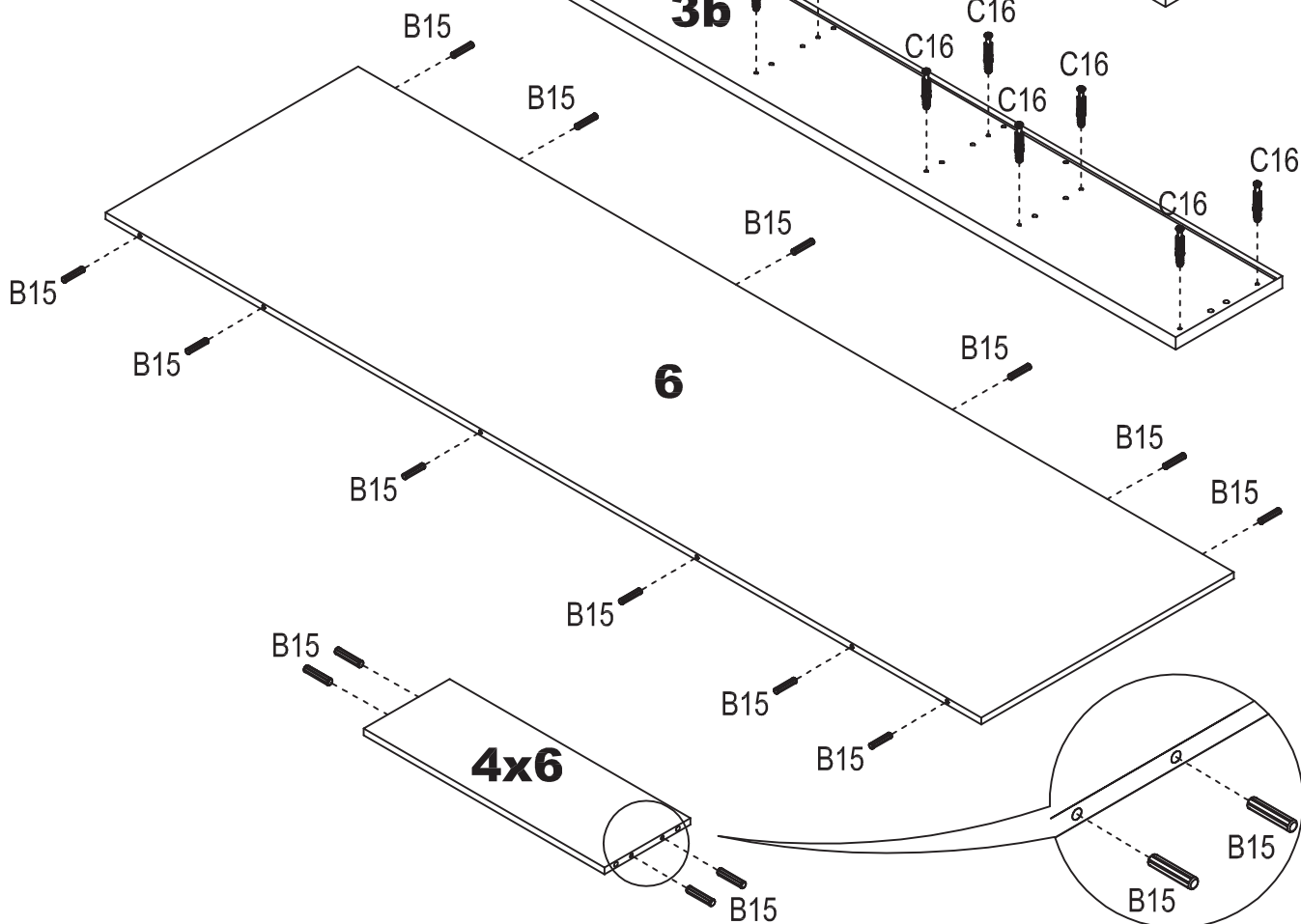
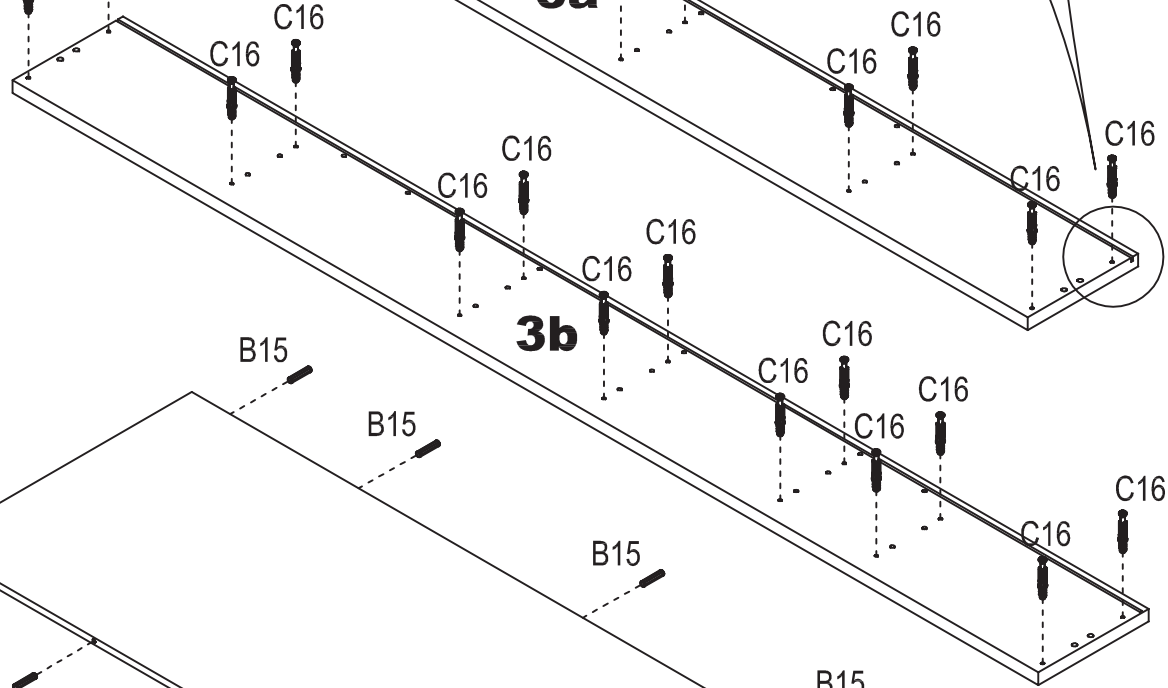
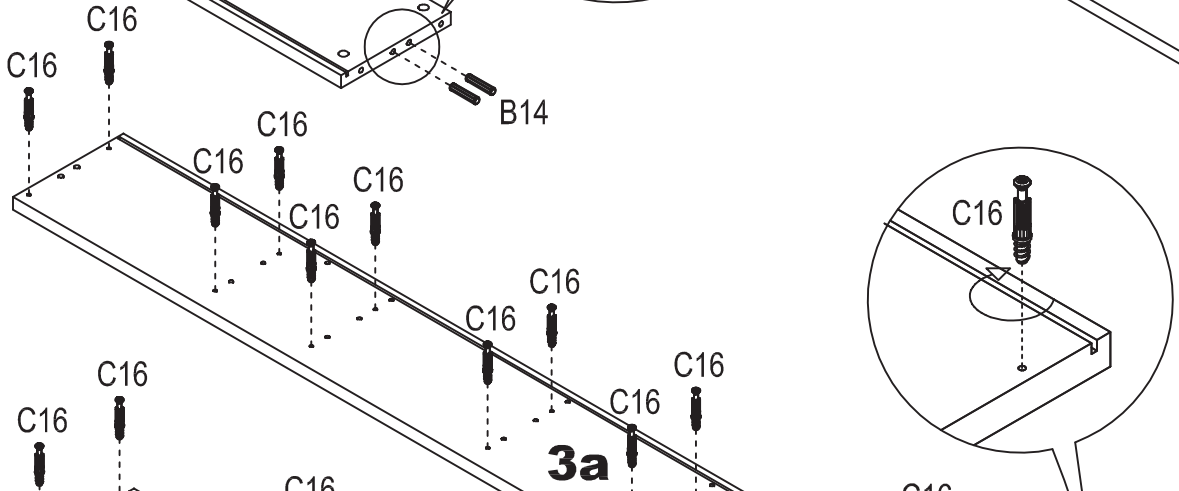
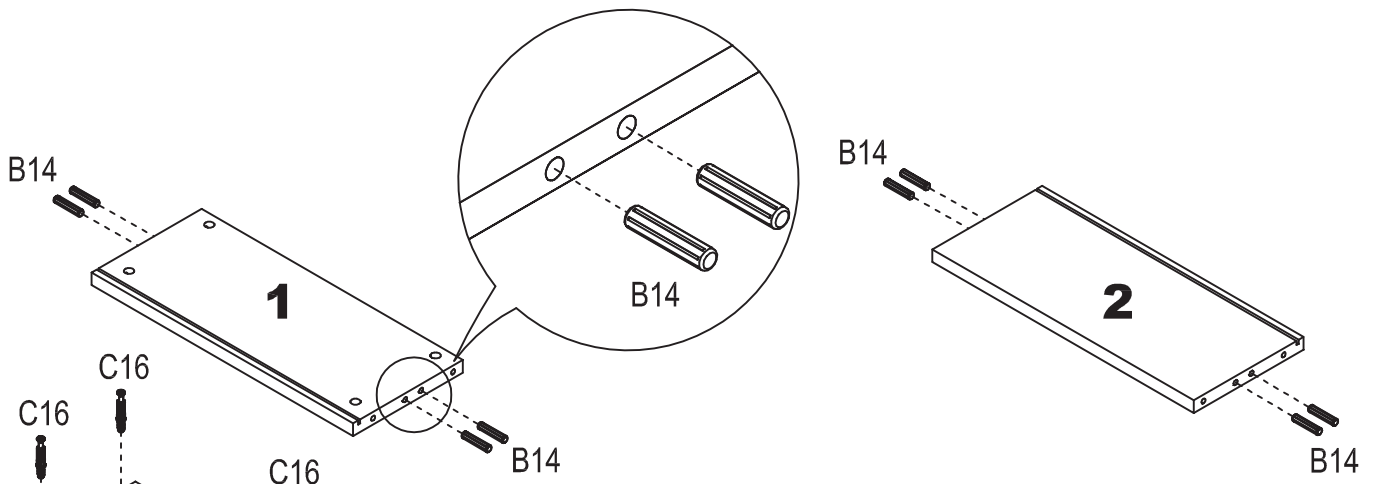




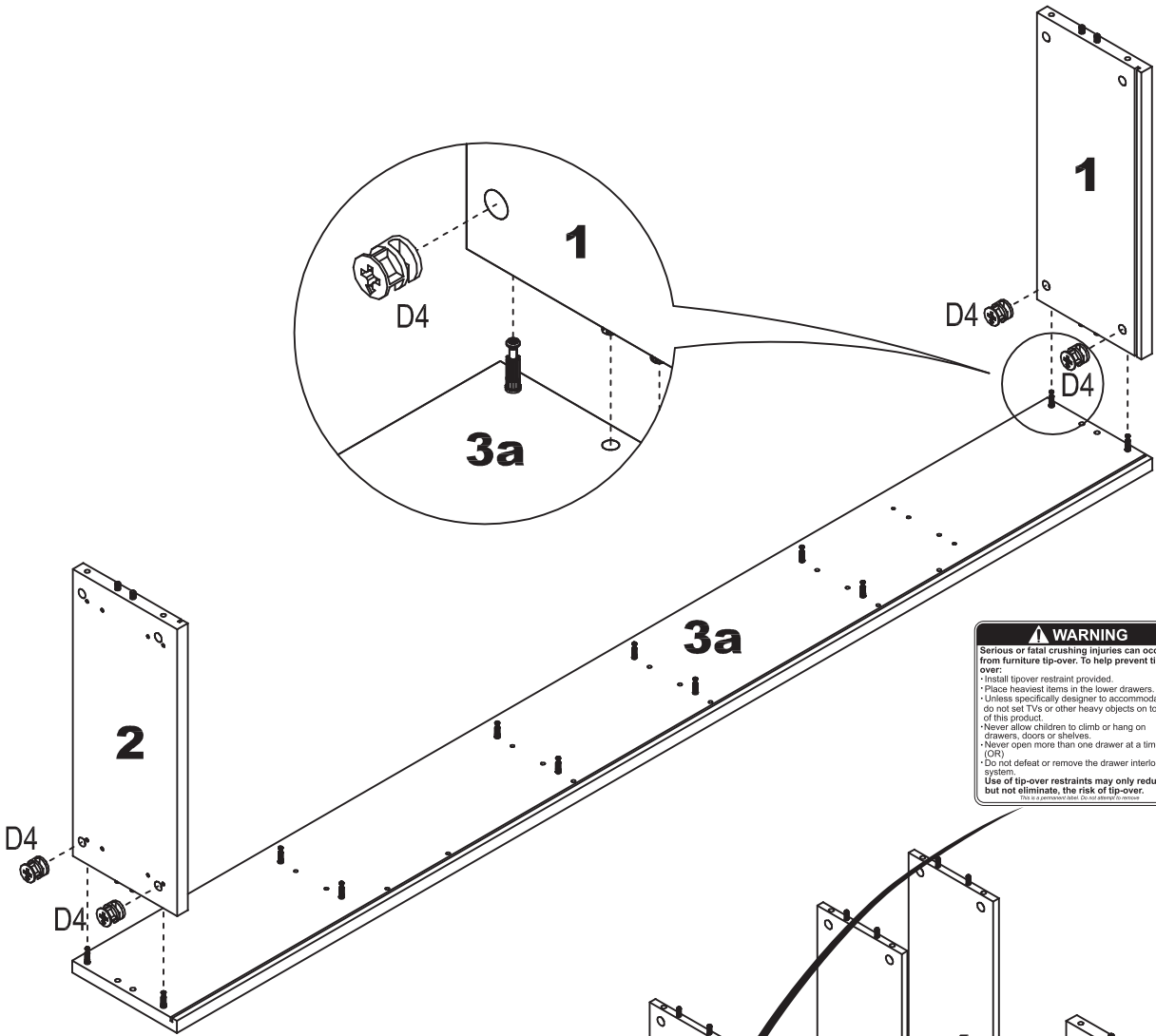
NR. ELEMENTU ITEM NUMER ARTIKELNUMMER ПУНКТ НОМЕР		IND. 4010726/ 4015211	ILOŚĆ QUANTITY ANZAHL НОМЕР	WYMIARY [mm] DIMENSIONS [mm] ABMESSUNGEN [mm] РАЗМЕРЫ [mm]		
1	1/2	2103205 / 2152918	1	522	220	22
2	1/2	2109936 / 2153010	1	522	220	22
3a	2/2	2103136 / 2152908	1	2048	220	22
3b	2/2	2103137 / 2152910	1	2048	220	22
4	1/2	2103200 / 2103200	5	498	178	12
5	1/2	2103138 / 2103138	2	1300	178	12
6	1/2	2103201 / 2103201	1	1300	522	12
7	1/2	2103202 / 2152912	1	534	354	2,5
8	1/2	2103203 / 2152914	1	534	388	2,5

<p>1000806</p> <p>4 "Z" x 1</p> 	<p>1000868 1003272</p> <p>M x 1</p> 
<p>1005857</p> <p>B14 x 8 (8x35)</p> 	<p>1006109</p> <p>P2 x 2</p> 
<p>1005847</p> <p>B15 x 32 (6x36)</p> 	<p>1006012</p> <p>R21 x 6 (3x16)</p> 
<p>1006091</p> <p>C16 x 28</p> 	<p>1005599</p> <p>R22 x 8 (4x20)</p> 
<p>1008738</p> <p>D1 x 20 (15x12)</p> 	<p>1008908</p> <p>R23 x 8 (3x20)</p> 
<p>1005735</p> <p>D4 x 8 (15x22)</p> 	<p>1100642 1113482</p> <p>S x 4</p> 
<p>1006022</p> <p>I36 x 10</p> 	<p>1000893</p> <p>Z50 x 1</p> 

1

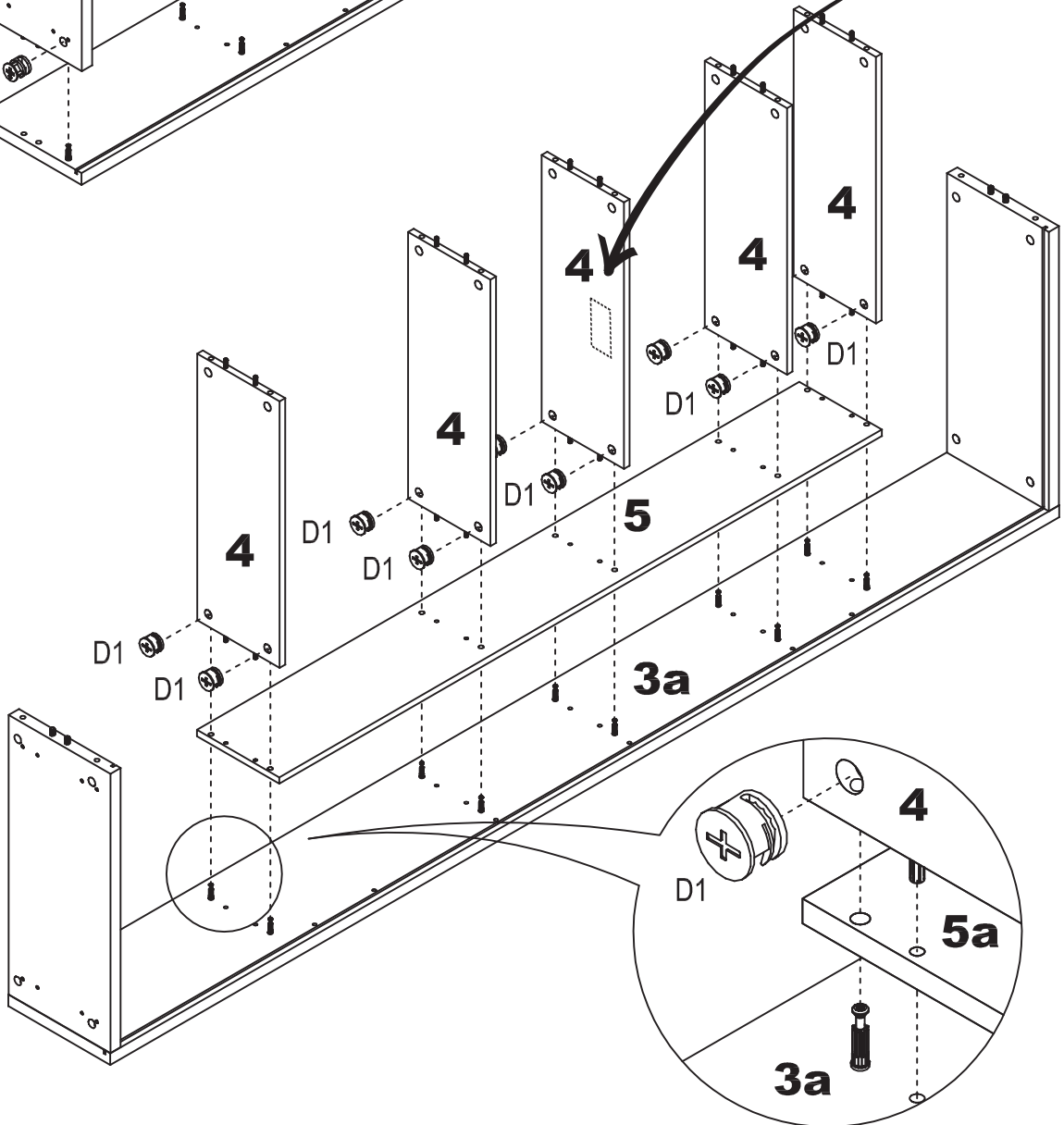


2

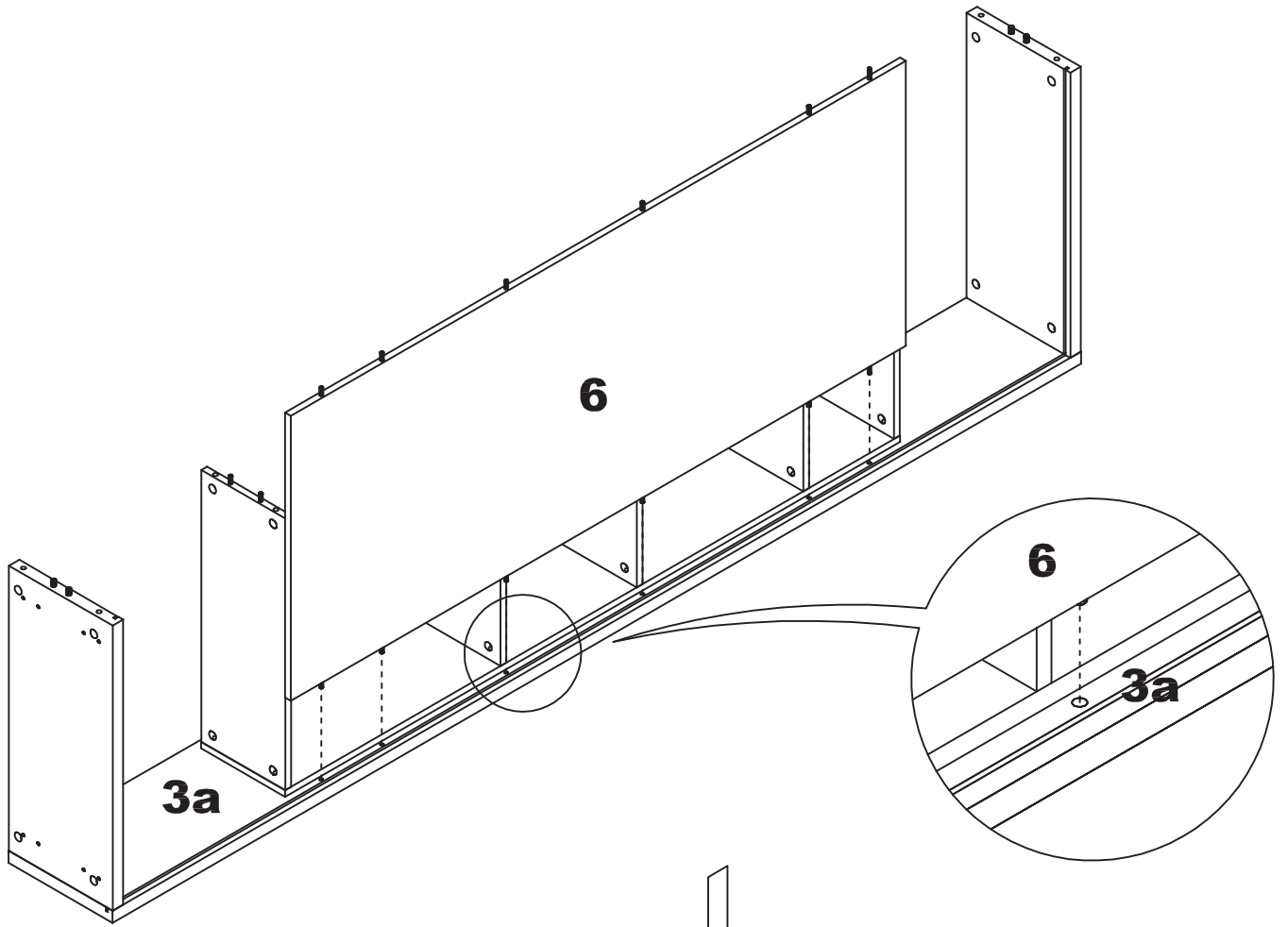


<p>⚠ WARNING Serious or fatal crushing injuries can occur from furniture tip-over. To help prevent tip-over:</p> <ul style="list-style-type: none">- Install tipover restraint provided.- Place heaviest items in the lower drawers.- Unless specifically designed to accommodate, do not set TVs or other heavy objects on top of this product.- Never allow children to climb or hang on drawers, doors or shelves.- Never open more than one drawer at a time. (OR)- Do not defeat or remove the drawer interlock system.- Use of tip-over restraints may only reduce, but not eliminate, the risk of tip-over. <p><small>© 2014 American Woodmark Corporation. All rights reserved.</small></p>	<p>Icon illustrating the warning: a clock symbol and a person climbing on a piece of furniture.</p>
--	---

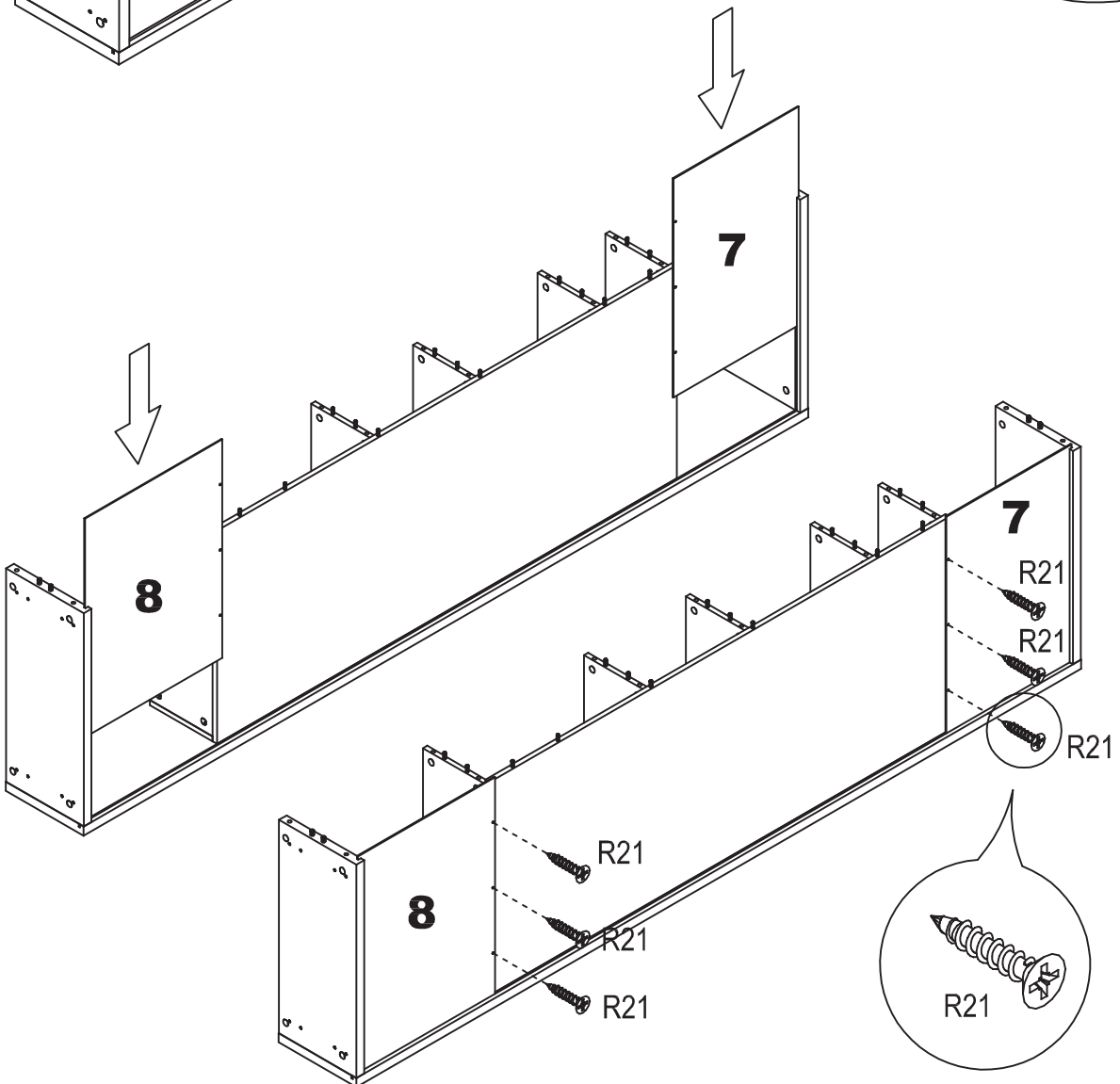
3



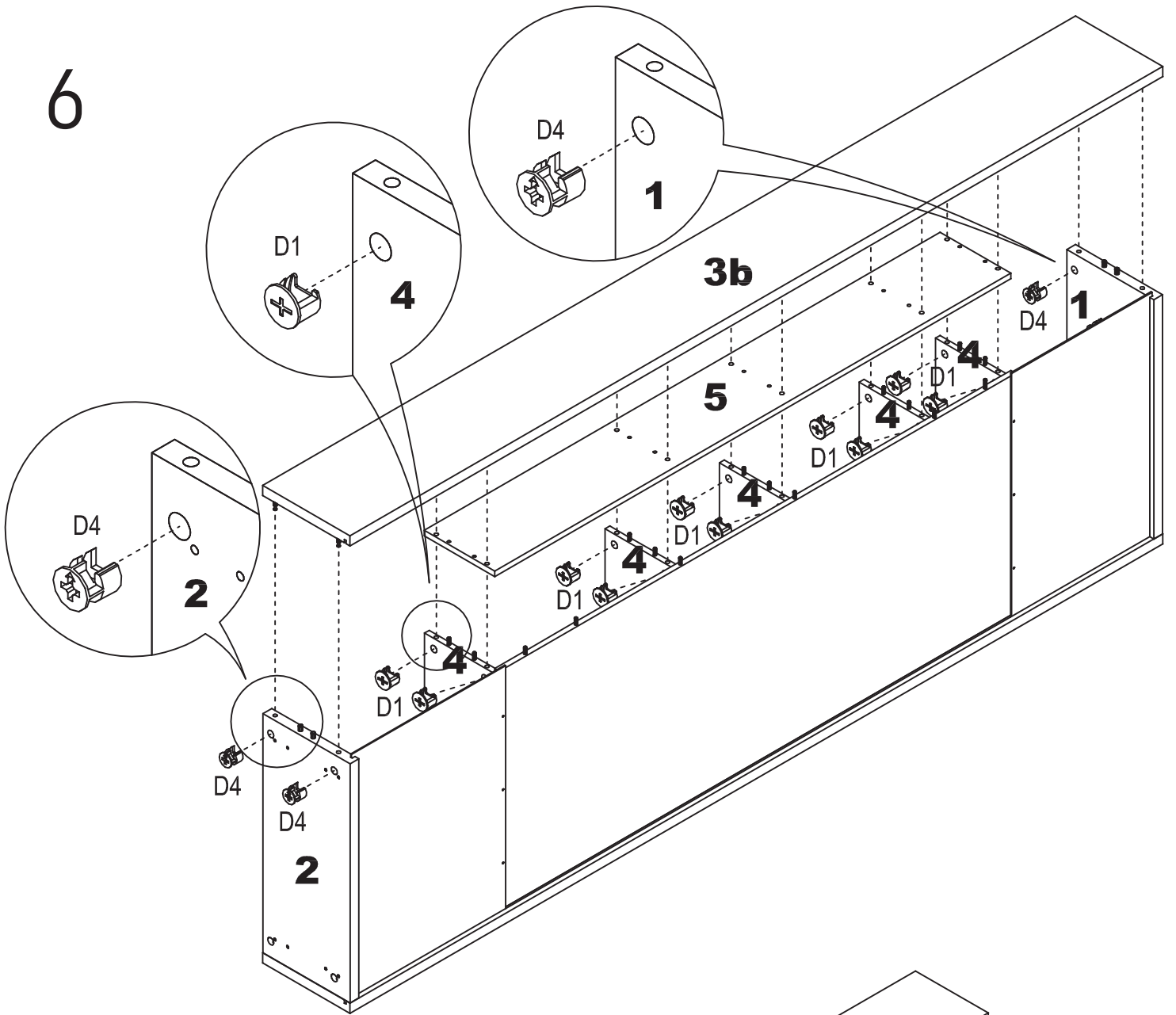
4



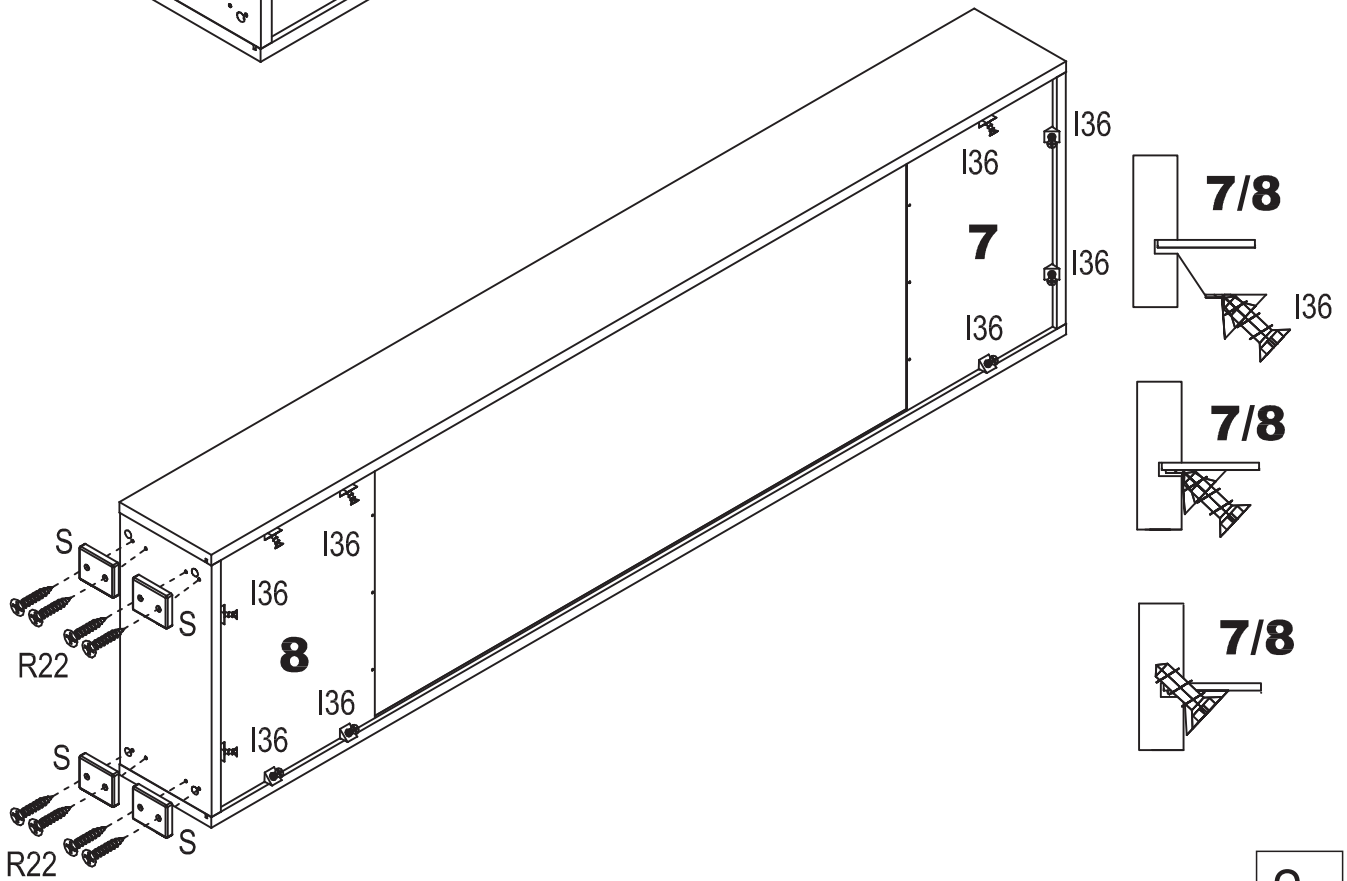
5



6



7



9

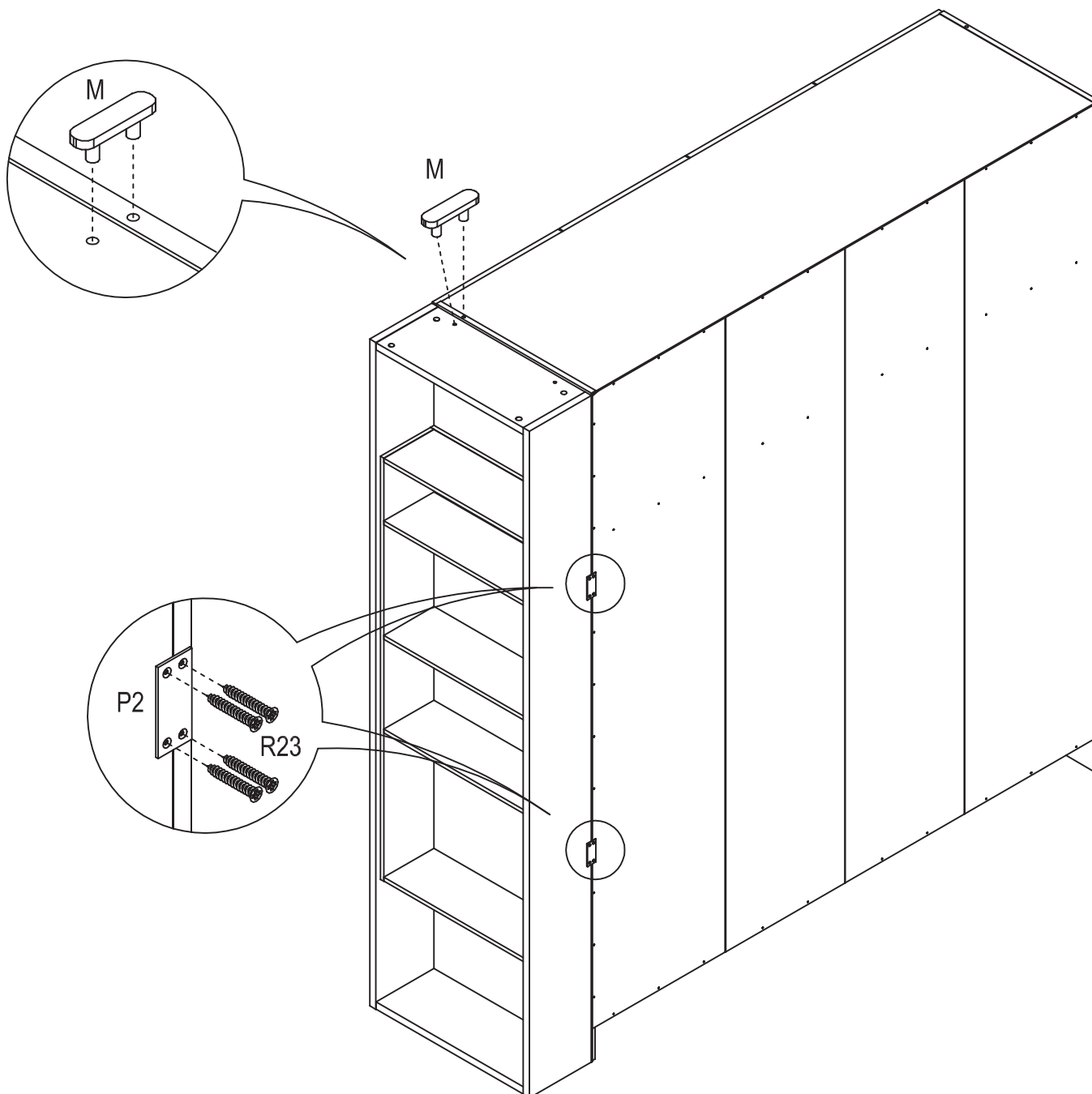
8

UWAGA! Sposób łączenia regału z innym meblem

ATTENTION! How to join shelving unit with another piece of furniture

ACHTUNG! Wie das Regal mit anderem Möbelstück zu verbinden

ВНИМАНИЕ! Способ соединения шкафа библиотечного с другой мебелью



Pełna oferta elementów do dokupienia dostępna na stronie www.meble.vox.pl
Full offer of additional pieces to buy is available on the website www.meble.vox.pl
Das volle Angebot an Zukaufteilen befindet sich auf der Seite www.meble.vox.pl
Полный ассортимент элементов на сайте www.meble.vox.pl

9

UWAGA! Mebel należy przytwierdzić do ściany, aby zapobiec jego przewróceniu podczas użytkowania. Montaż mebla do ściany prosimy przeprowadzić zgodnie z instrukcją dołączoną do okucia Z50

ATTENTION! Furniture shall be fixed to the wall to prevent it from falling over during the use. Fixing the furniture to the wall shall be carried out in accordance to instruction attached to the fitting Z50

ACHTUNG! Das Möbelstück ist zur Wand zu befestigen, damit es während des Gebrauchs nicht umkippt. Die Befestigung des Möbelstücks zur Wand ist gemäß der zum Beschlag Z50 beigefügten Anleitung durchzuführen

ВНИМАНИЕ! Внимание! Мебель в целях безопасности должным образом крепится к стене. Способ такого крепления указан в инструкции, которая прилагается с фурнитурой Z50

