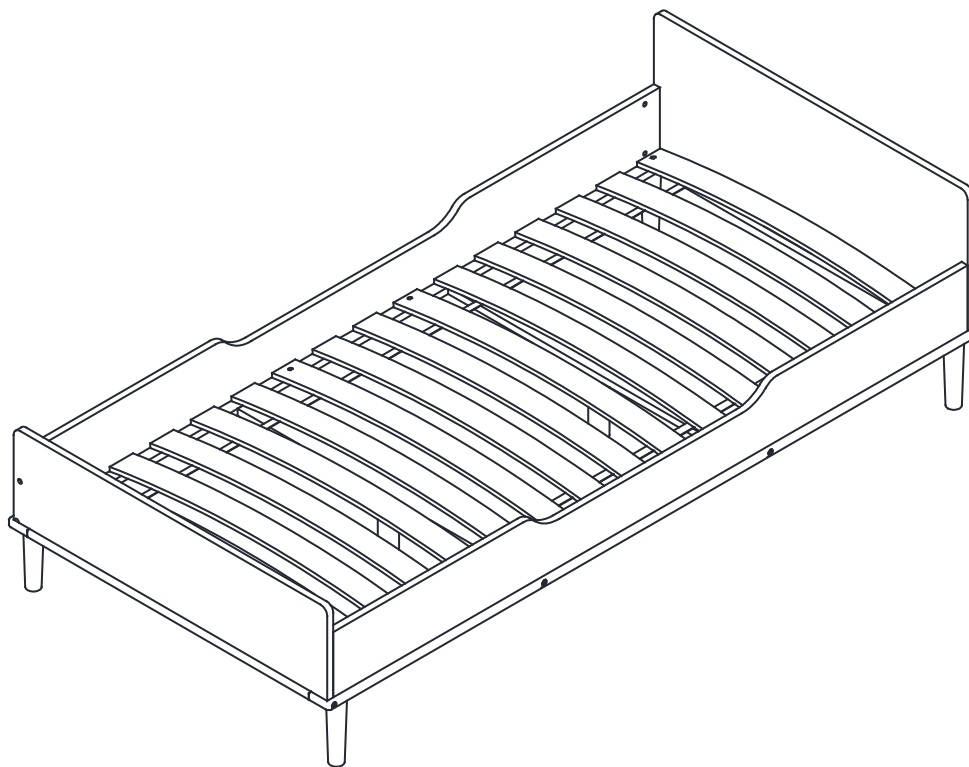
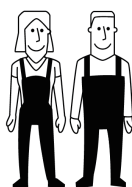


La Redoute

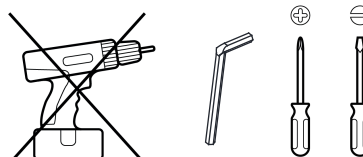
♦ INTERIEURS ♦



MOYEN - MEDIUM
MITTEL - MEDIO



2



FR / Si vous avez des questions sur votre produit, email: sitegsm@redoute.fr ou appeler au: 0 969 323 515.

UK / If you need information about your product, email helpline@redoute.co.uk or call: 033 0303 0199.

CH / Wenn Sie Fragen zu Ihrem Produkt, email: info@redoute.ch oder anrufen: FR/IT: 0848 848 505, DE: 0848 848 505.

BE / Si vous avez des questions sur votre produit, email: serviceclient@redoute.be ou appeler: 056 85 15 15 - Als u vragen over uw product, email: klantendienst@redoute.be of bel: 056 85 15 00.

ES / Si tiene alguna pregunta acerca de su producto, email: IT / Se hai delle domande sul tuo articolo, ecco la mail via contacto@laredoute.es o llamar: 902 33 00 33.

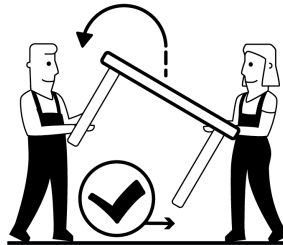
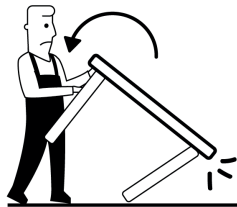
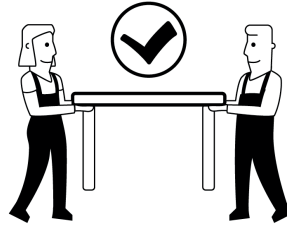
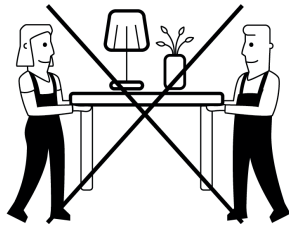
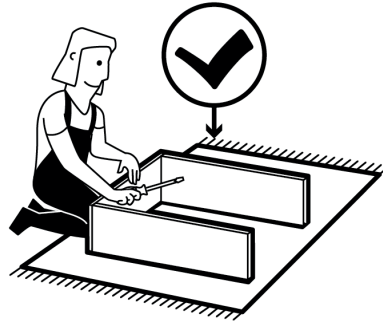
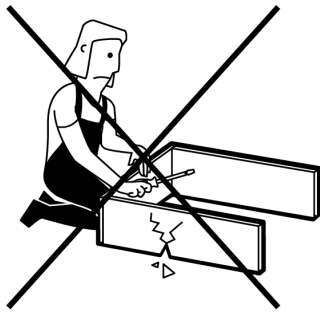
PT / Se você tiver dúvidas sobre o seu produto, email: contacto@redoute.pt ou chamar: 707201010.

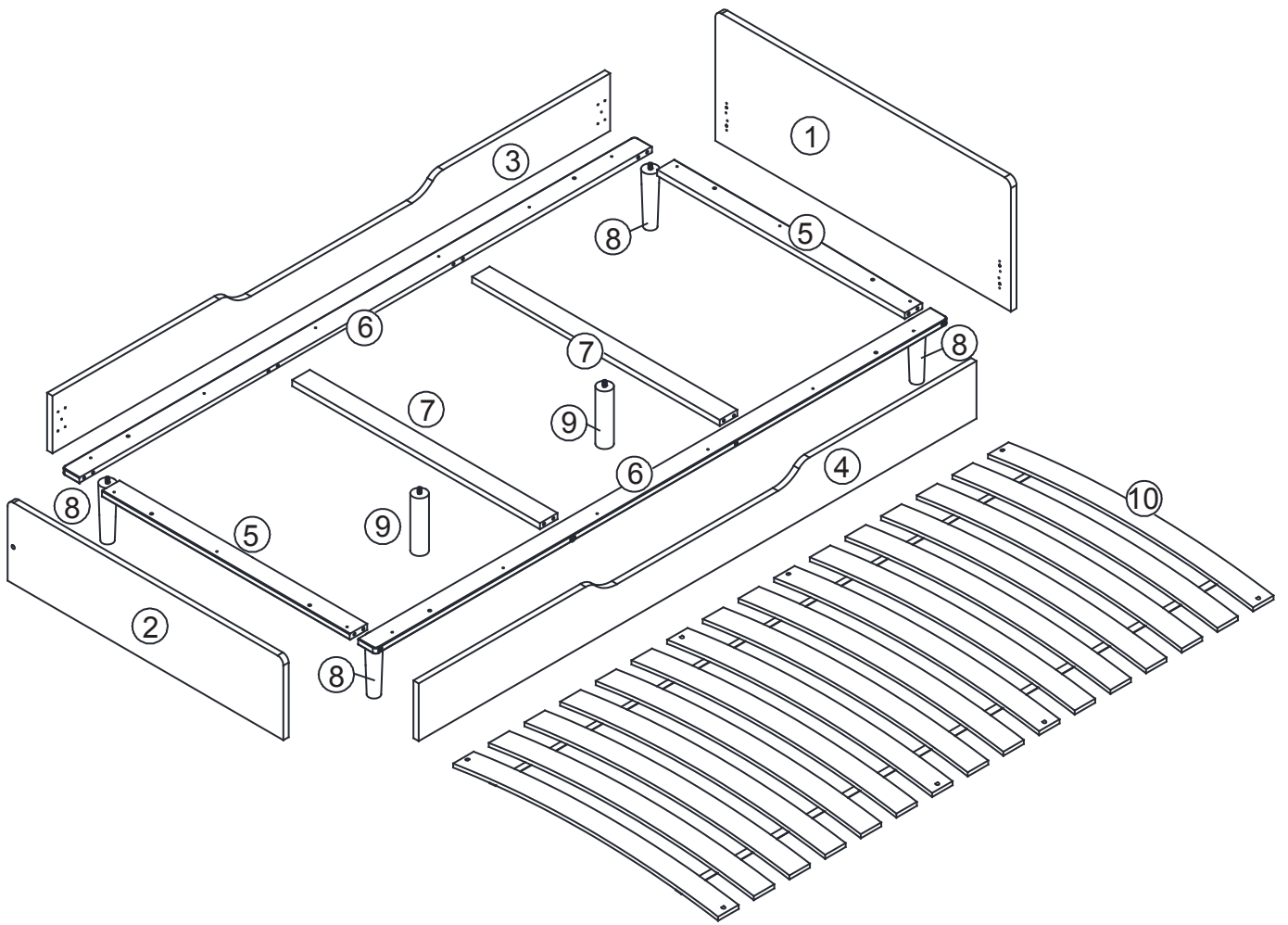
SE / Om du har frågor om din produkt, email: service@laredoute.se eller ring: 033 – 48 20 00.









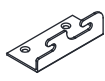

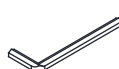
NW / Hvis du trenger informasjon om produktet, email: service@laredoute.no eller telefon: 66-89-15-00.

PL / Jeśli mają Państwo pytania dotyczące produktu, prosimy pisać na numer telefonu: 32 225 28 28.

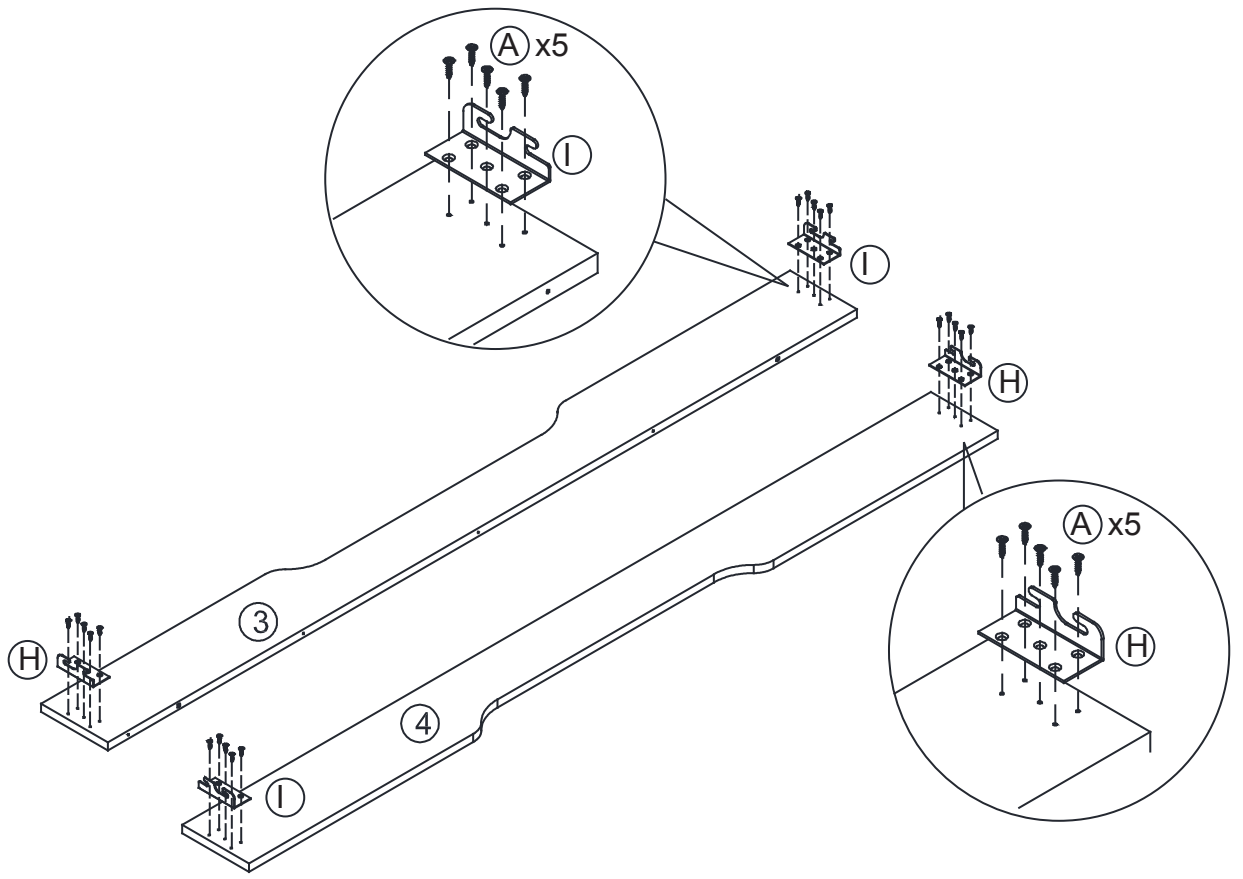
RU / Если Вам необходима дополнительная информация о товаре, свяжитесь с нами по телефону 800 555 75 35 / 8 (495) 795 30 30, email: info@laredoute.ru.



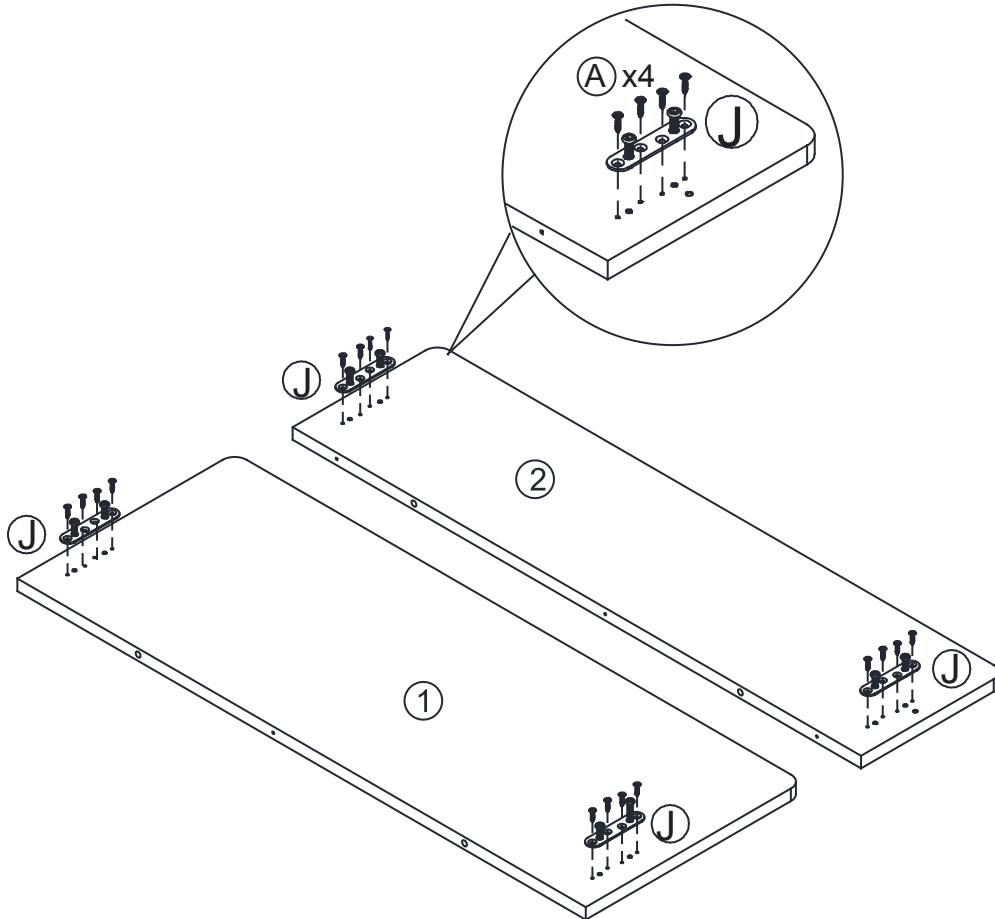


-
- | | | | | | |
|--|---|---|--|--|---|
| <p>Ⓐ x36</p>  <p>M4x14 mm</p> | <p>Ⓑ x1</p>  | <p>Ⓒ x16</p>  <p>Ø8x30mm</p> | <p>Ⓓ x 8</p>  <p>Ø10x10mm</p> | <p>Ⓔ x8</p>  <p>M6x80mm</p> | <p>Ⓕ x18</p>  <p>M4x45mm</p> |
| <p>Ⓖ x8</p>  <p>M4x25 mm</p> | <p>Ⓗ x2</p>  | <p>Ⓖ x2</p>  | <p>Ⓙ x4</p>  | <p>Ⓚ x1</p>  | |

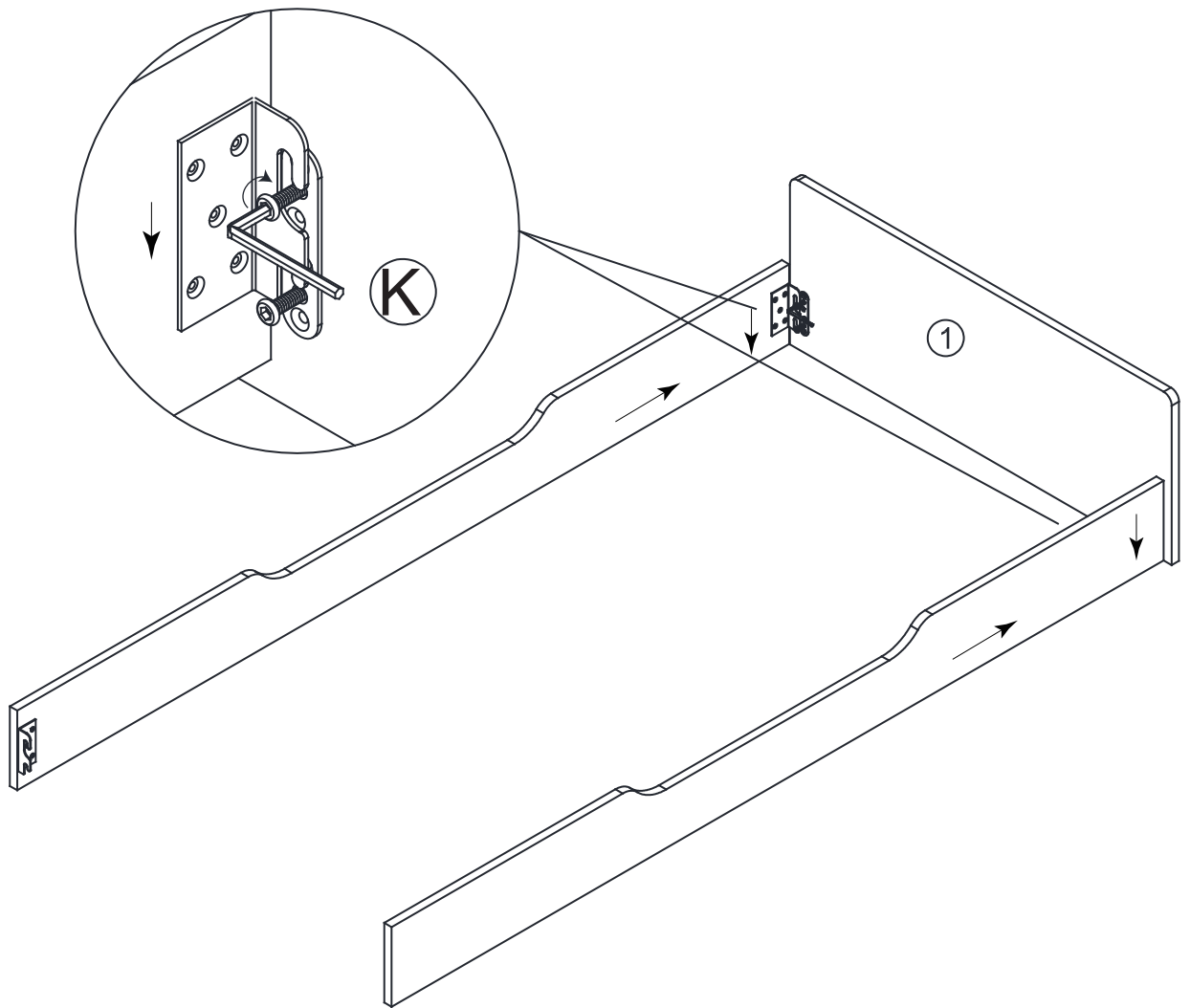
1



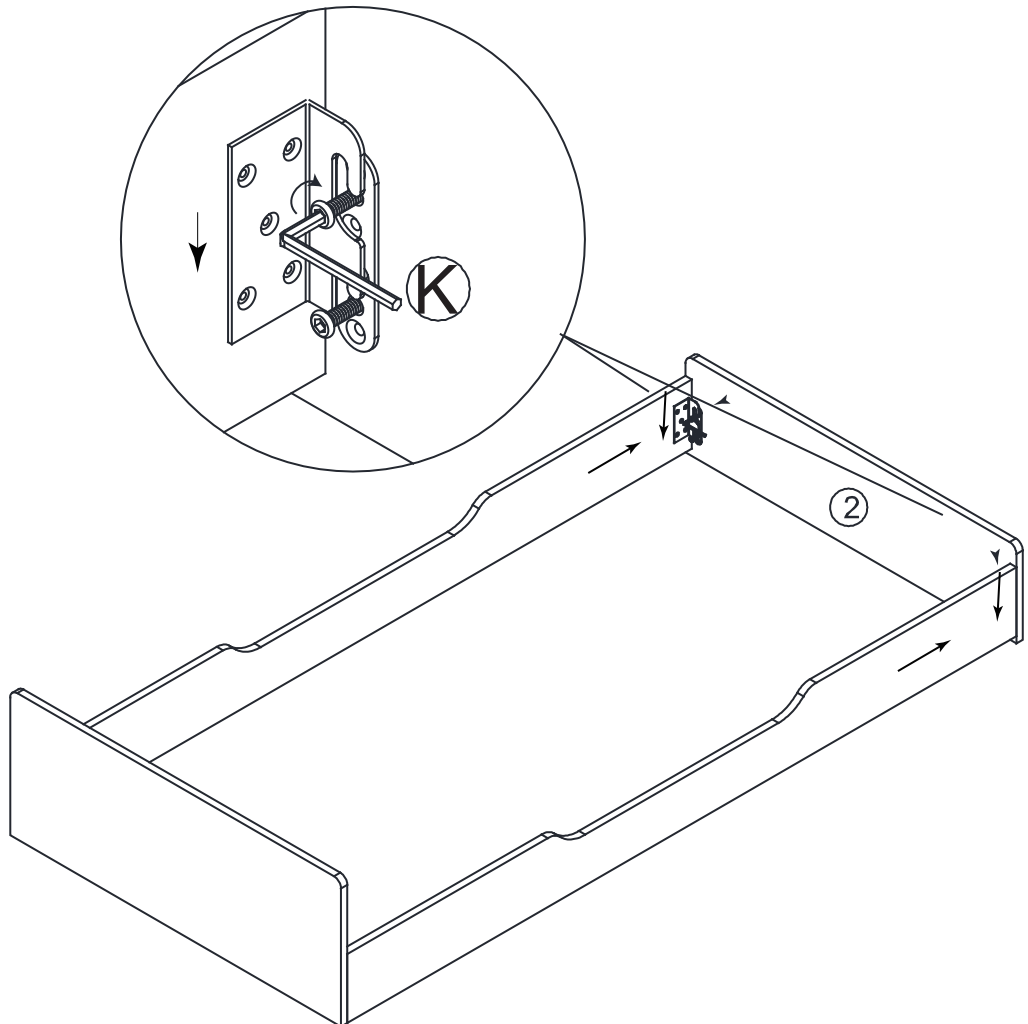
2



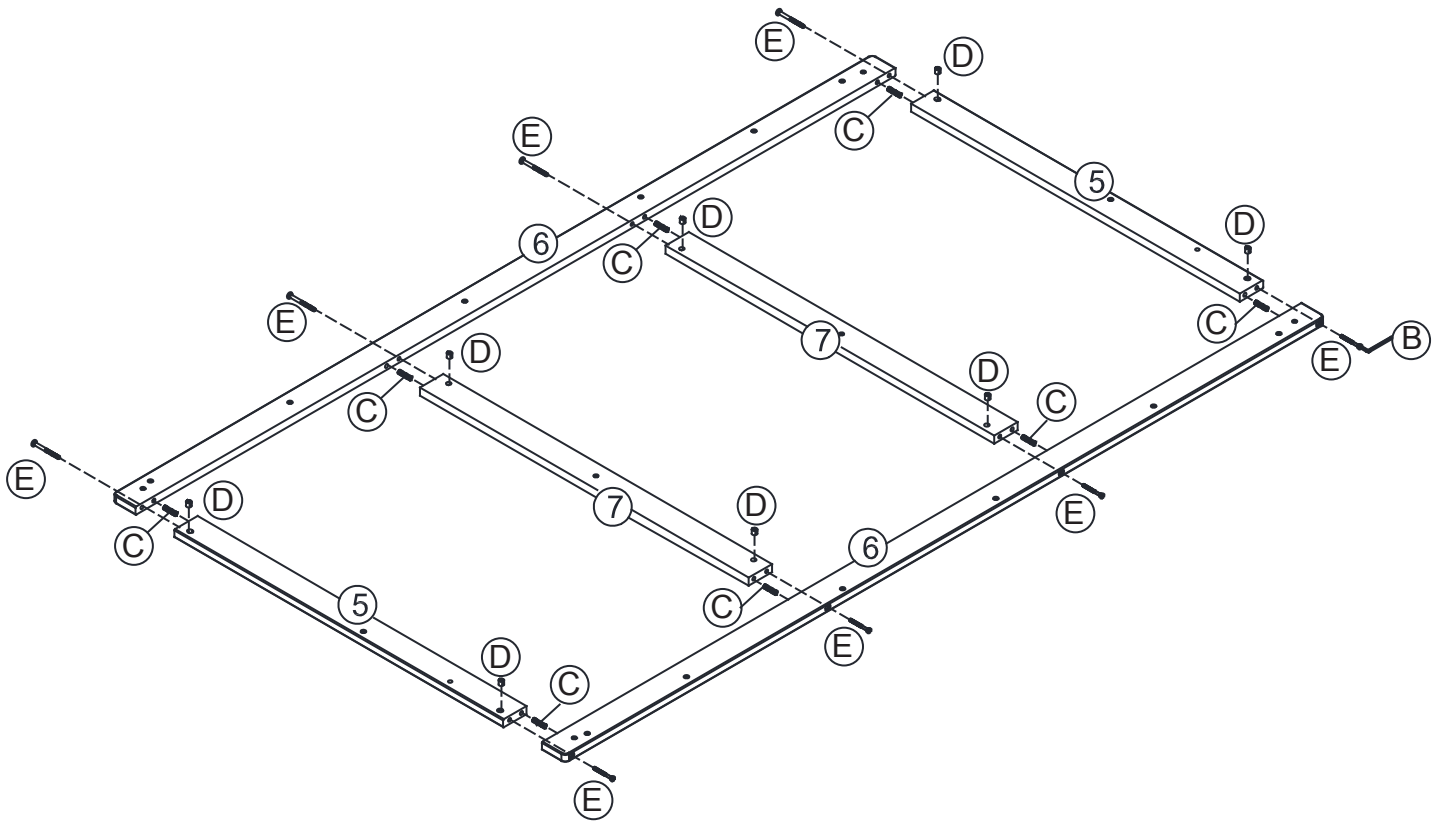
3



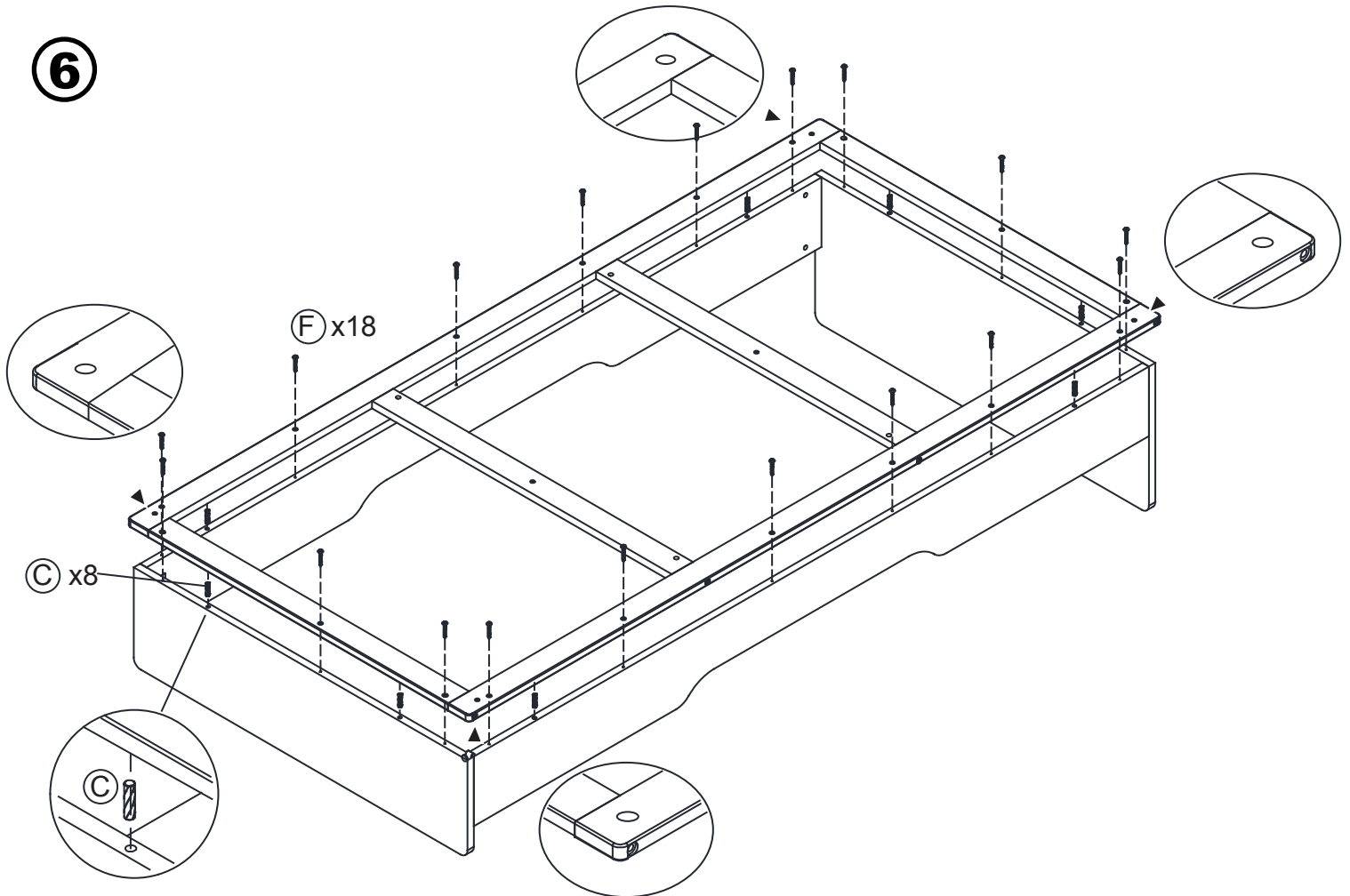
4



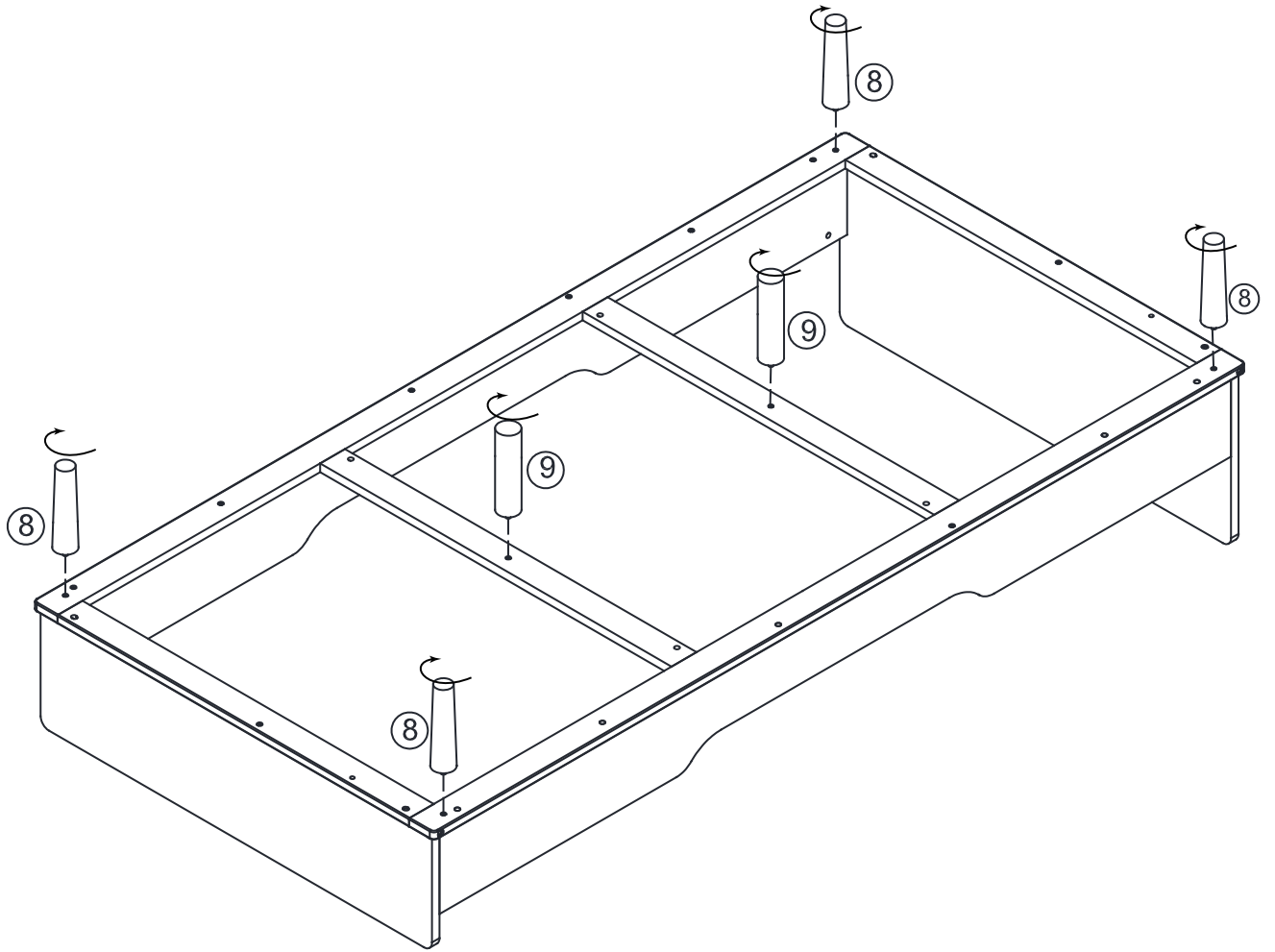
5



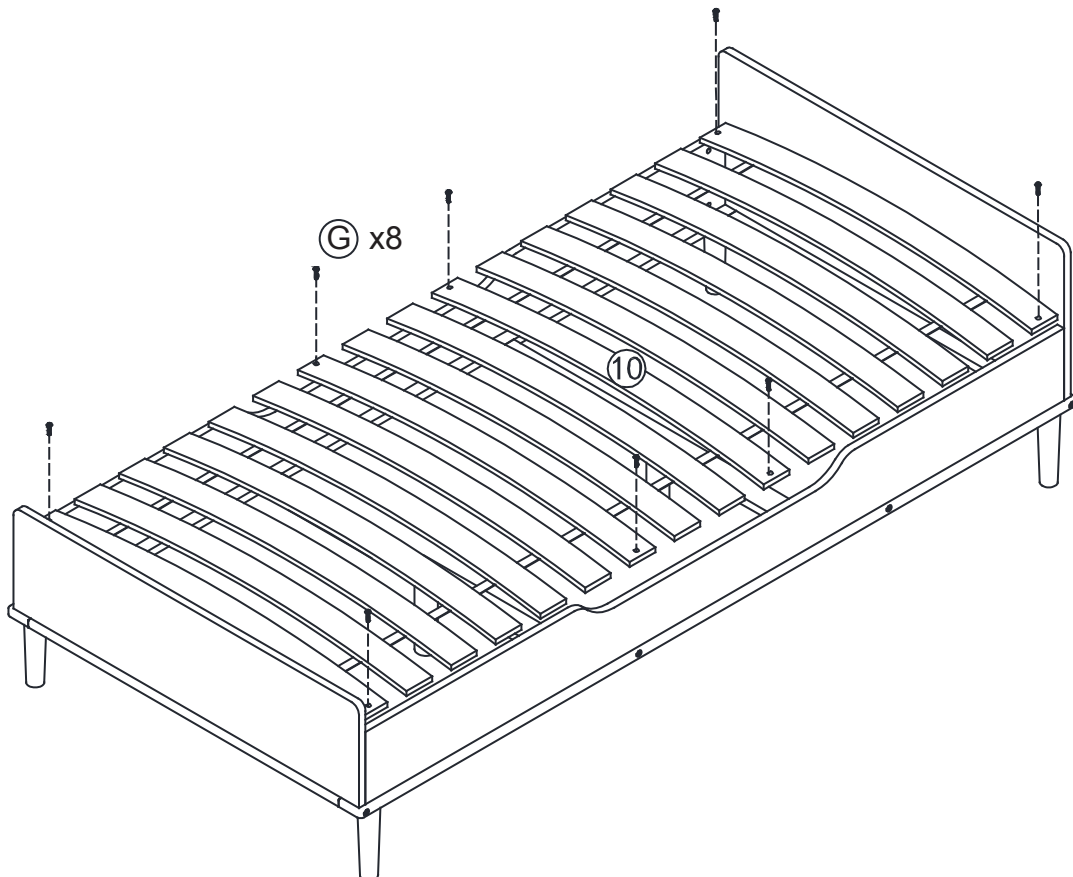
6



7



8



SPANISH

IMPORTANTE - LEER ATENTAMENTE. CONSERVAR PARA REFERENCIA POST

DIMENSION DE COLCHON PARA ESTA CAMA : 90 X 190 CM

LOS NINOS PUEDEN SER BLOQUEADOS ENTRE LA CAMA Y LA PARED, ENTONCES LA DISTANCIA ENTRE LOS 2 DEBE SER INFERIOR A 75MM O POR LO MENOS 230MM PARA SU SEGURIDAD.

CUIDADO CON LOS RIESGOS DE AHOGAMIENTO CON LOS OBJETOS FIJADOS EN LA CAMA

ITALIAN

IMPORTANTE - LEGGERE ATTENTAMENTE - DA CONSERVARE PER RIFERIMENTO ULTERIORE -

DIMENSIONE DEL MATERASSO RACCOMANDATA : 90 x 190 CM

I BAMBINI POSSONO RIMANERE INTRAPPOLATI TRA IL MURO E LA PARETE. PER EVITARE QUESTI RISCHI, LA DISTANZA TRA I DUE DEVE ESSERE INFERIORE A 75MM O ALMENO 230MM.

ATTENTO AI RISCHI DI STRANGOLAMENTO CON OGGETTI FISSATI SUL LETTO.

PORTUGUESE

IMPORTANTE - LER ATENTAMENTE - CONSERVAR PARA REFERENCIA ULTERIOR

TAMANHO DE COLCHAO RECOMENDADO 90 x 190 CM

AS CRIANCAS PODEM ENCONTRAR-SE BLOQUEADAS ENTRE A CAMA E A PAREDE. PARA EVITAR TAL COISA, A DISTANCIA TEM DE SER INFERIOR A 75MM OU PELO MENOS DE 230MM

CUIDADO COM OS RISCOS DE ESTRANGULAMENTO COM OBJECTOS FIXADOS NA CAMA.

DUTSH

OPGELET - AANDACHTIG LEZEN - TE BEWAREN VOOR LATERE REFERENTIE

AANBEVOLEN MATRASMAT 90 x 190 CM

KINDEREN KUNNEN KLEM KOMEN TE ZITTEN TUSSEN HET BED EN DE MUUR. OM DIT TE VERMIJDEN DIENT DE AFSTAND TUSSEN BED EN MUUR TEN HOOGSTE 75CM, EN MINSTENS 230MM TE BEDRAGEN.

OPGELET VOOR VERSTIKKINGSGEVAAR DOOR AAN HET BED BEVESTIGDE VOORWERPEN.

POLISH

WAŻNE - PRZECZYTAĆ UWAGAŻNIE I ZACHOWAĆ

ZALECANA WIELKOŚĆ MATERACA 90 x 190 CM

DZIECKO MOŻE SIĘ ZNALEŻĆ UWIĘZIONE MIĘDZY ŁÓŻKIEM A ŚCIANĄ. BY UNIKNĄĆ RYZYKA DYSTANS MIĘDZY NIMI MUSI WYNOŚIĆ MNIEJ NIŻ 75 MM LUB WIĘCEJ NIŻ 230MM.

UWAGA NA RYZYKO UDUSZENIA PRZEDMIOTAMI PRZYWIĄZANYMI DO ŁÓŻKA.

GERMAN

Wichtig, aufmerksam lesen und aufbewahren

Die Grösse der Matratze muss 90 x 190 CM

Die Kinder können sich zwischen dem Bett und der Wand einklemmen. Um diese Risiko zu vermeiden, muss der Abstand unter 75mm liegen oder höher als 230mm.

Achtung mit Teilen die am Bett befestigt sind, Erstickungsgefahr.

ENGLISH

IMPORTANT - PLEASE READ CAREFULLY - TO BE KEPT FOR FUTURE REFERENCE

MATRESS SIZE TO BE ADVISED 90 x 190 CM

CHILDREN COULD BE STUCKED BETWEEN THE BED AND THE WALL. TO AVOID THESE RISKS THE DISTANCE BETWEEN THEM SHOULD BE LESS THAN 75MM OR AT LEAST 230MM.

BE CAREFUL TO THE STRANGLING RISKS WITH ANY OBJECTS FIXED ONTO THE BED.

FRENCH

IMPORTANT - LIRE ATTENTIVEMENT. A CONSERVER POUR REFERENCE ULTERIEURE

TAILLE DE MATELAS RECOMMANDEE 90 x 190 CM

LES ENFANTS PEUVENT SE RETROUVER PIEGES ENTRE LE LIT ET LE MUR. POUR EVITER SES RISQUES LA DISTANCE ENTRE LES DEUX DOIT ETRE INFERIEURE A 75MM OU AU MOINS 230MM.

ATTENTION AUX RISQUES D'ETRANGLEMENT AVEC DES OBJETS FIXES SUR LE LIT.