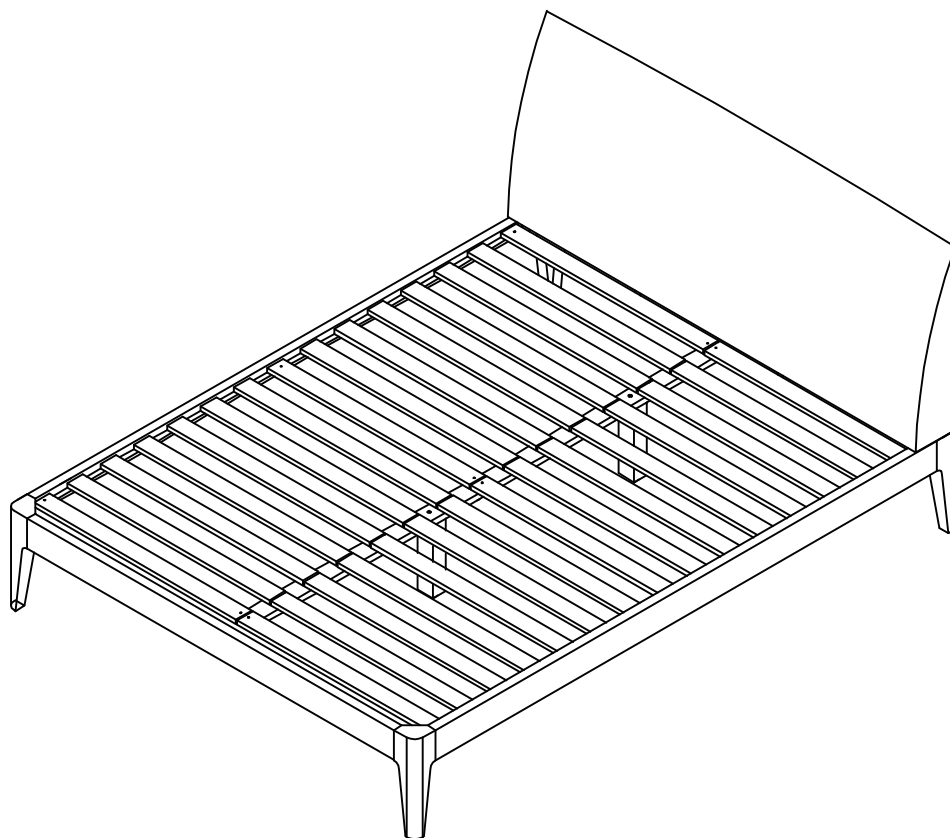
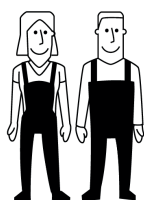


La Redoute

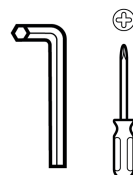
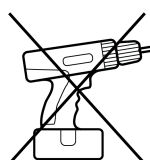
♦ INTERIEURS ♦



MOYEN - MEDIUM
MITTEL - MEDIO



2



FR / Si vous avez des questions sur votre produit, email: sitegsm@redoute.fr ou appeler au: 0 969 323 515.

UK / If you need information about your product, email helpline@redoute.co.uk or call: 033 0303 0199.

CH / Wenn Sie Fragen zu Ihrem Produkt, email: info@redoute.ch oder anrufen: FR/IT: 0848 848 505, DE: 0848 848 505.

BE / Si vous avez des questions sur votre produit, email: serviceclient@redoute.be ou appeler: 056 85 15 15 - Als u vragen over uw product, email: klantendienst@redoute.be of bel: 056 85 15 00.

ES / Si tiene alguna pregunta acerca de su producto, email: contacto@laredoute.es o llamar: 902 33 00 33.

PT / Se você tiver dúvidas sobre o seu produto, email: contacto@redoute.pt ou chamar: 707201010.

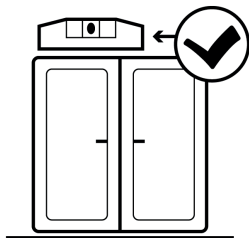
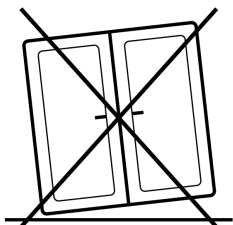
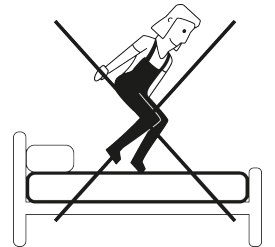
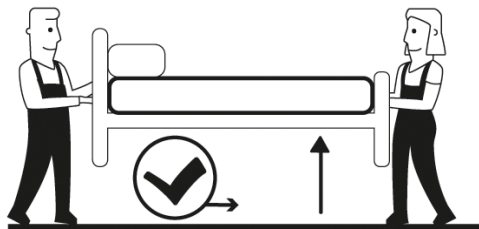
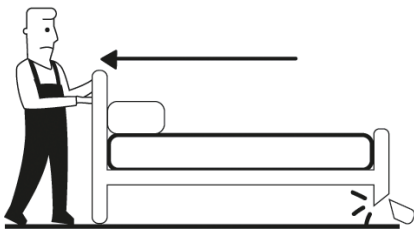
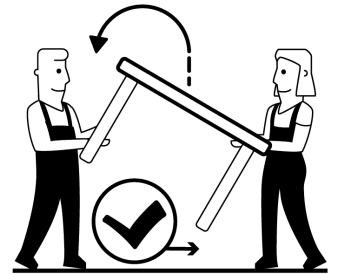
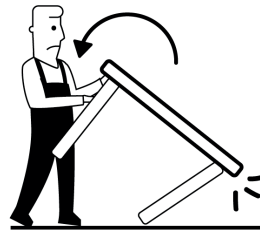
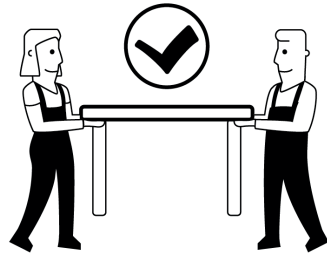
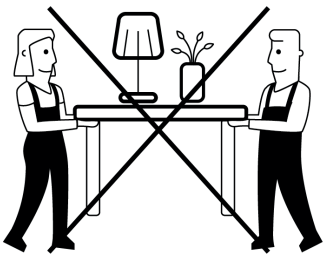
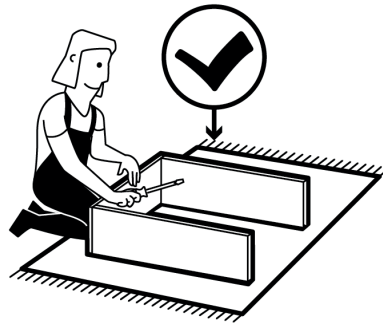
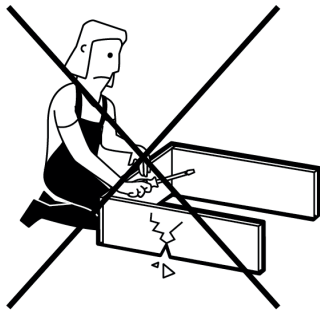
SE / Om du har frågor om din produkt, email: service@laredoute.se eller ring: 033 - 48 20 00.

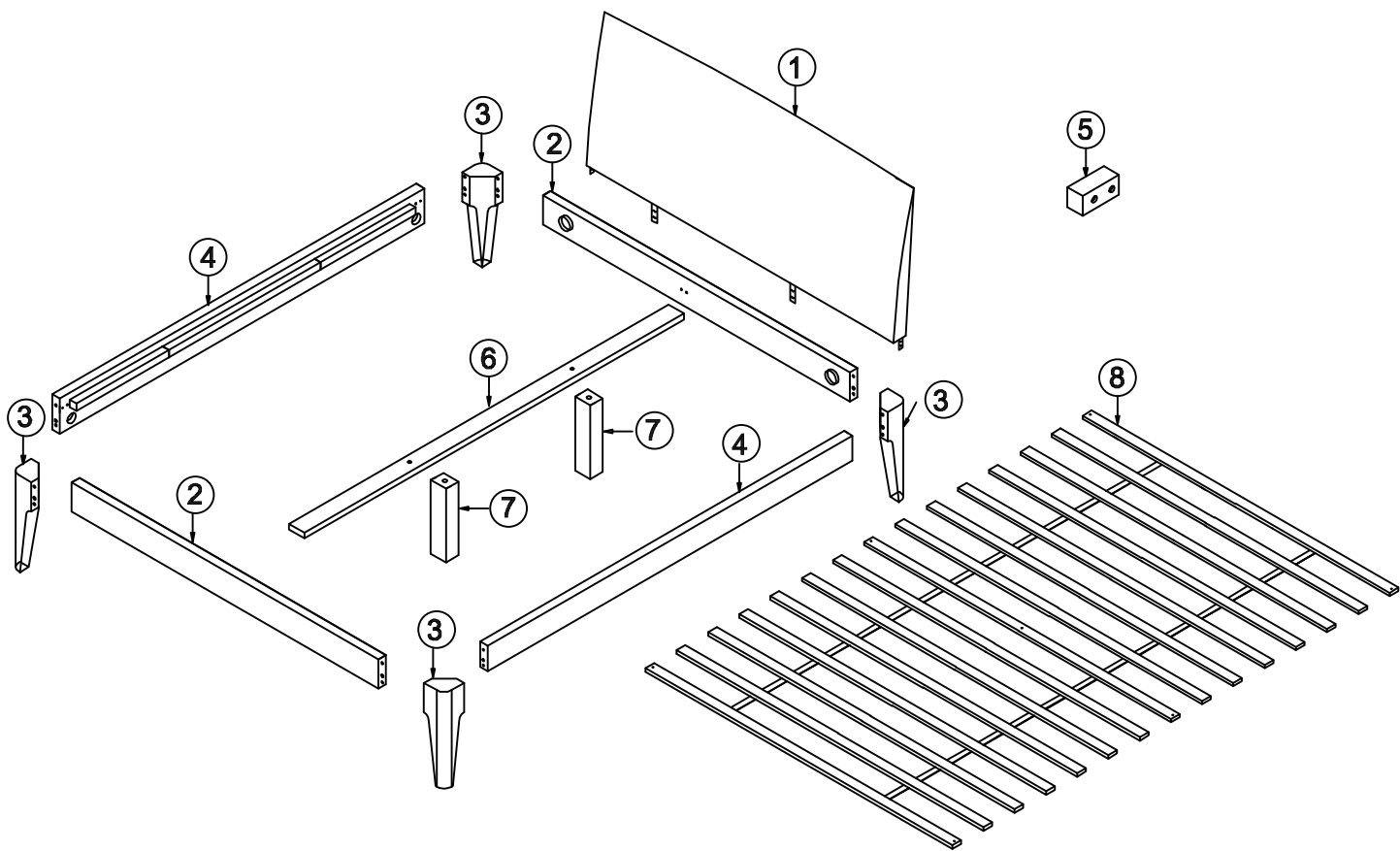
NW / Hvis du trenger informasjon om produktet, email: service@laredoute.no eller telefon: 66-89-15-00.


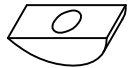





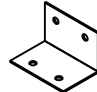

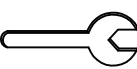



IT / Se hai delle domande sul tuo articolo, ecco la mail via nuestro website.

PL / Jeśli mają Państwo pytania dotyczące produktu, prosimy pisać na numer telefonu: 32 225 28 28.

RU / Если Вам необходима дополнительная информация о товаре, свяжитесь с нами по телефонам 8 800 555 75 35 / 8 (495) 795 30 30, email: info@laredoute.ru.

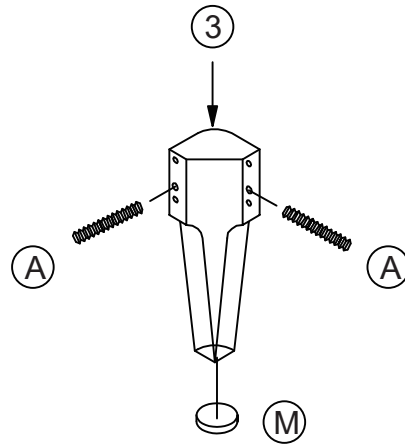




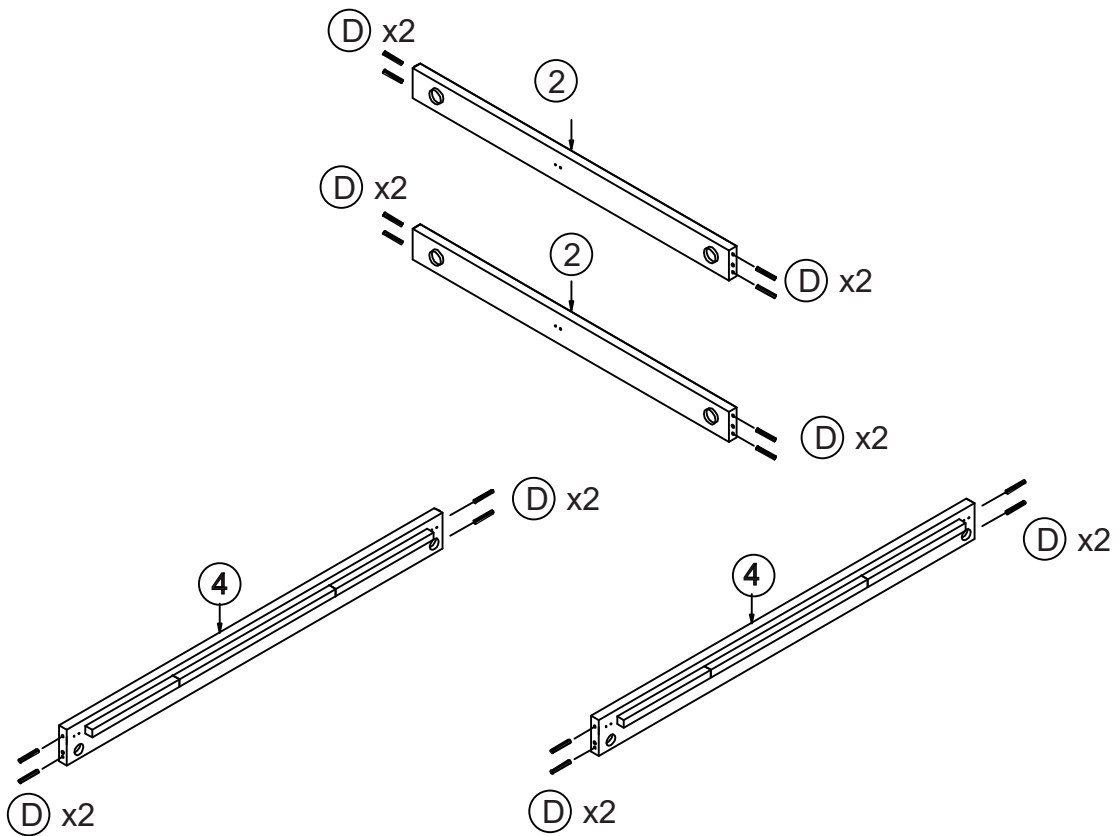
-
- | | | | | | |
|---|---|---|---|--|--|
| <p>(A) x8</p>  <p>70 mm</p> | <p>(B) x8</p>  | <p>(C) x8</p>  | <p>(D) x16</p>  <p>40 mm</p> | <p>(E) x2</p>  <p>50 mm</p> | <p>(F) x7</p>  <p>25 mm</p> |
| <p>(G) x20</p>  <p>15 mm</p> | <p>(H) x2</p>  | <p>(I) x1</p>  | <p>(J) x1</p>  | <p>(K) x2</p>  | <p>(L) x4</p>  <p>40 MM</p> |
| <p>(M) x4</p>  | | | | | |

1

X 4

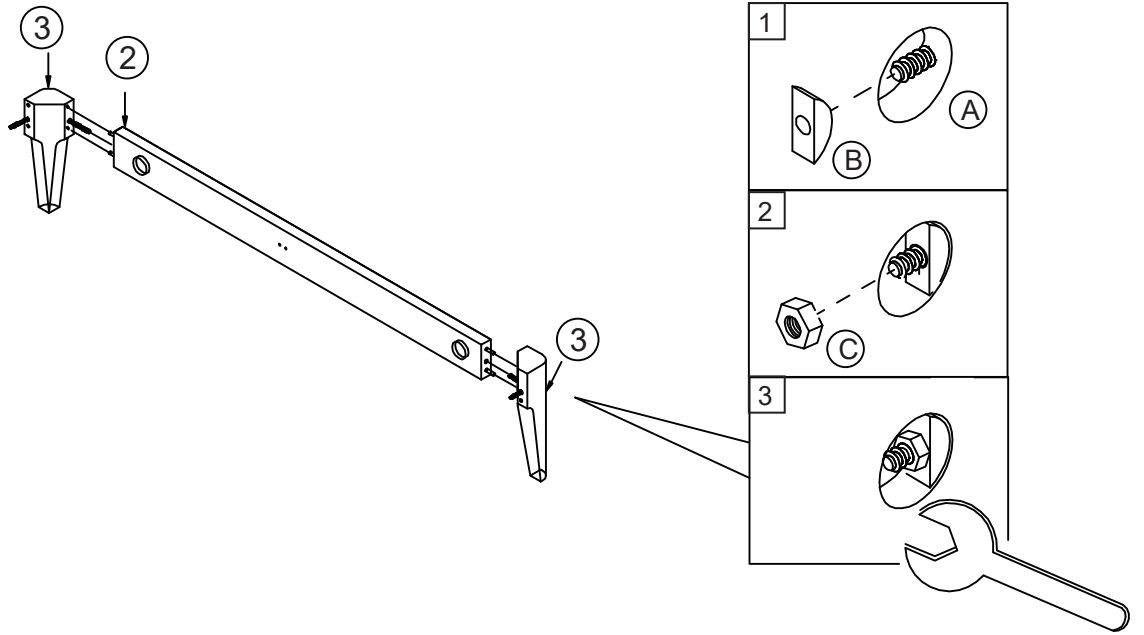


2

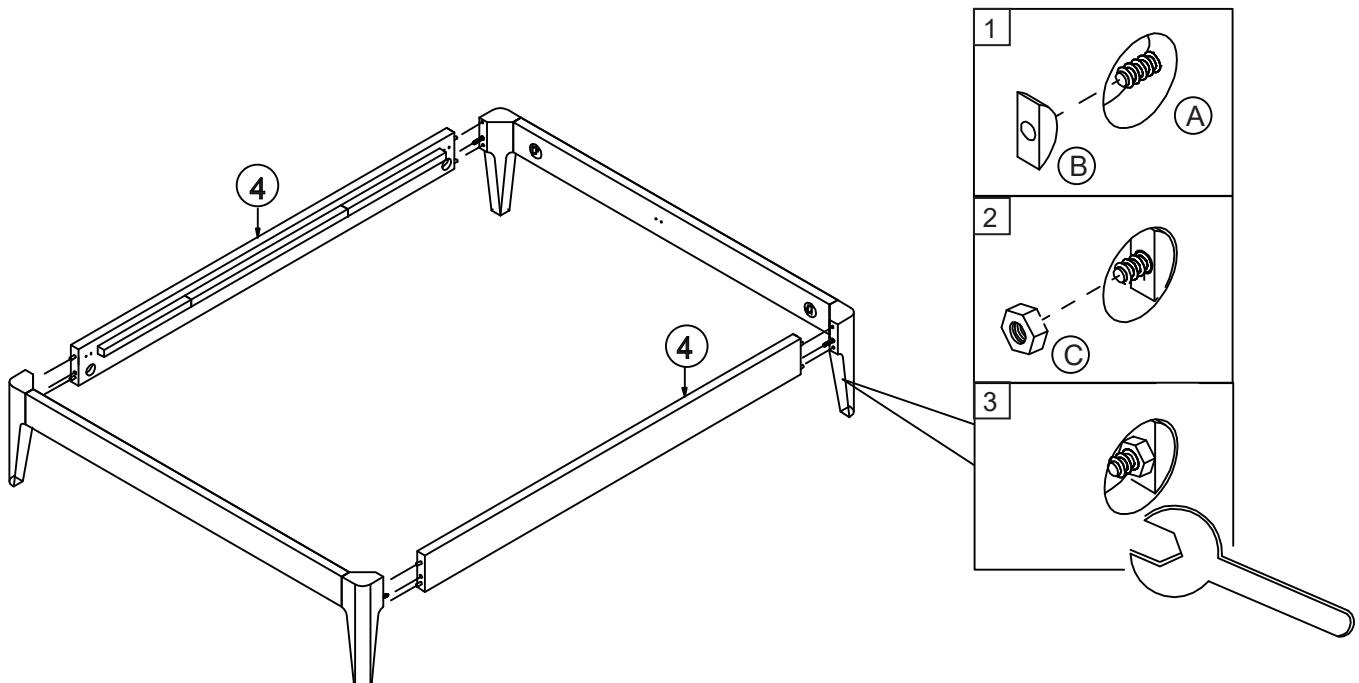


3

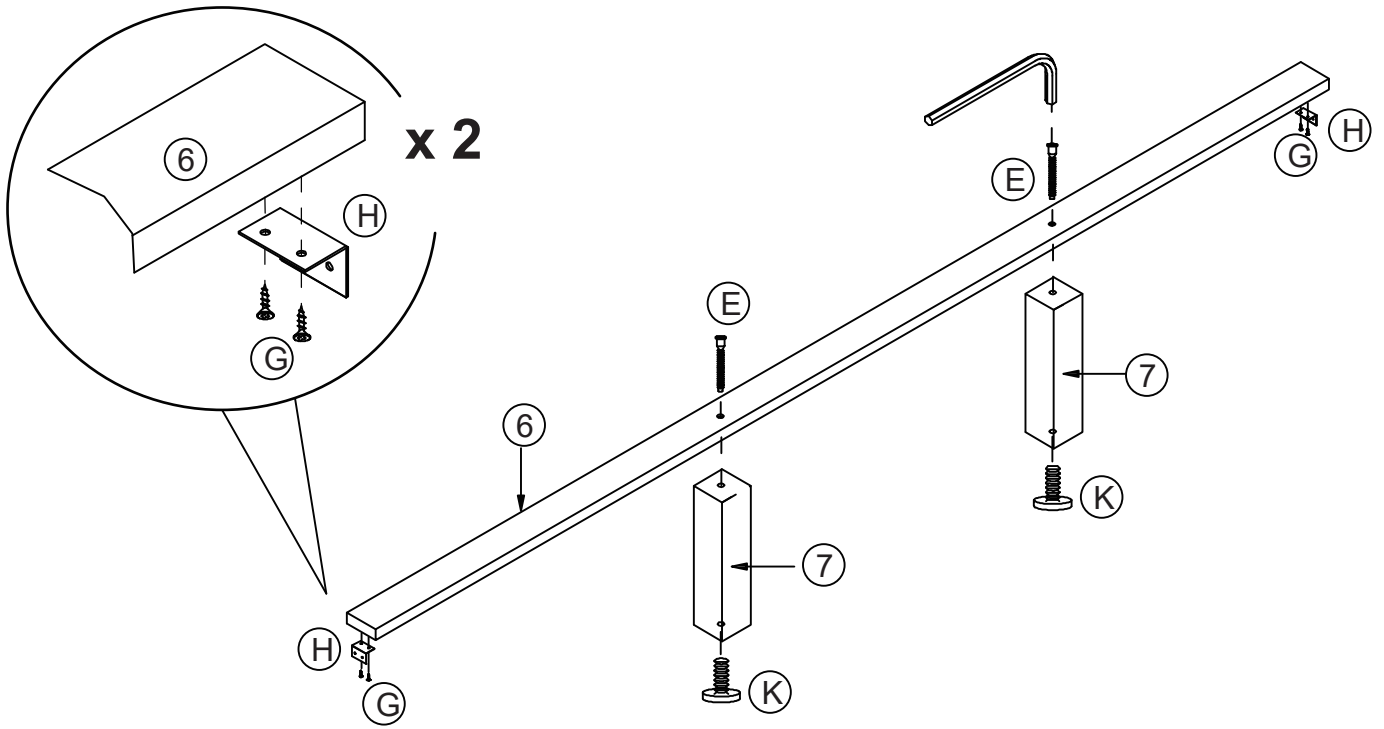
X 2



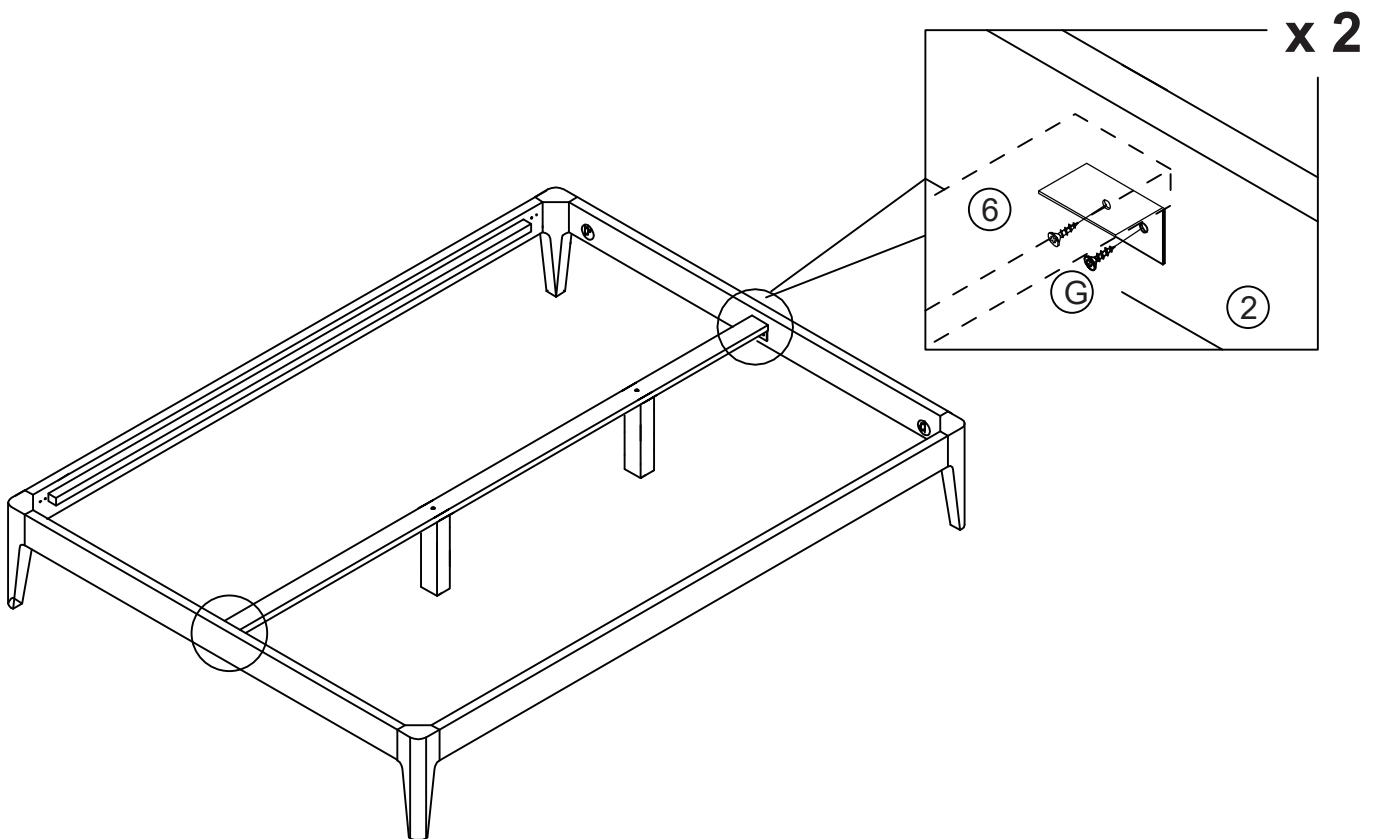
4



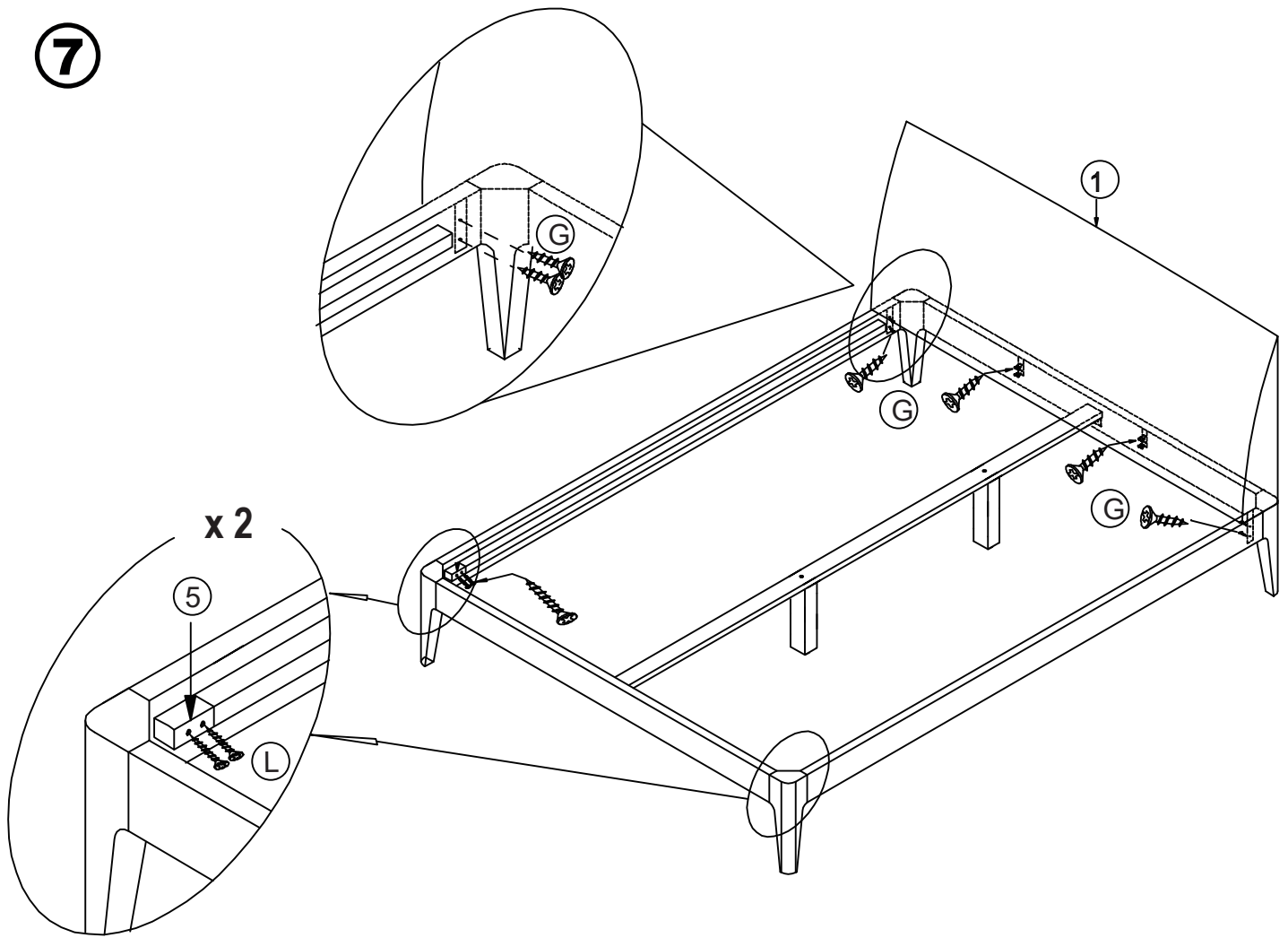
5



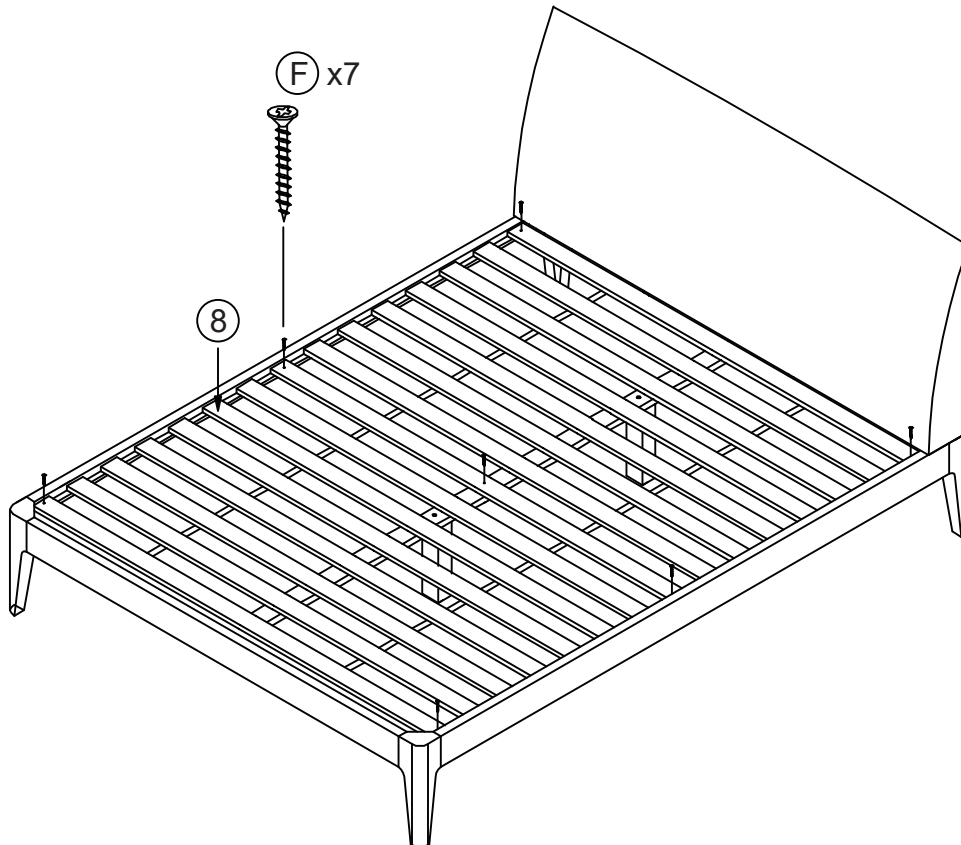
6



7



8



Conseils d'utilisation et d'entretien de votre lit

Utilisation:

Utilisation domestique, non médicale, en intérieur uniquement.

- * Le lit doit être placé sur une surface plane et stable.
- * Ne jamais traîner au sol le lit pour le déplacer: il convient de le porter .
- * Ne pas déplacer ou porter le lit lorsque quelqu'un ou vous-même êtes installé dessus
- * Ne pas se laisser tomber en arrière sur le lit pour s'y asseoir.
- * Ne pas s'asseoir sur la structure uniquement, il convient de répartir la charge sur le matelas.
- * Ne pas se mettre debout ou sur un seul genou sur le lit
- * Ne jamais exposer le lit à une lumière vive ou à une température élevée ni à une humidité importante (comme par exemple derrière une baie vitrée, près d'une cheminée ou d'un radiateur ou contre un mur froid sans aération)
- * Ne pas utiliser le lit à l'extérieur, ni dans un endroit trop humide ou avec une température en dessous de zéro degrés celsius.

Votre lit est en bois massif, matériau naturel et vivant qui va avoir tendance à rétrécir ou gonfler en fonction de l'humidité de l'air qui l'entoure.

Pour cette raison il est conseillé de resserrer les assemblages après quelques jours d'utilisation et de stabilisation des matériaux dans votre intérieur, et de vérifier de temps en temps que ces assemblages restent bien serrés.

Ceci vous évitera notamment des grincements et des mouvements désagréables du lit à l'utilisation.

Entretien:

Nettoyer périodiquement les parties en bois avec un chiffon sec non pelucheux et le revêtement de votre lit avec la brosse douce d'un aspirateur en entretien courant.

Utilisez un chiffon humide légèrement savonneux (savon type Marseille) pour éliminer l'excès de sébum sur la tête de lit

N'utilisez jamais de produits d'entretien ni de tampons abrasifs, de solvants ou de cire pour nettoyer votre siège car ils pourraient détériorer sa surface

En cas de tache sur le revêtement, nous vous conseillons de faire appel à un spécialiste du détachage et, dans tous les cas, d'essayer d'abord le détachant sur une partie non visible.