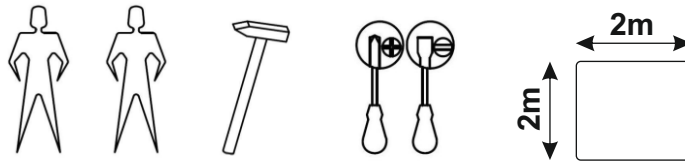
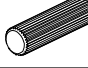
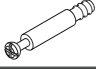


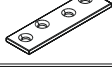

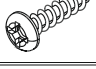
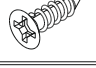
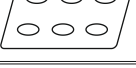

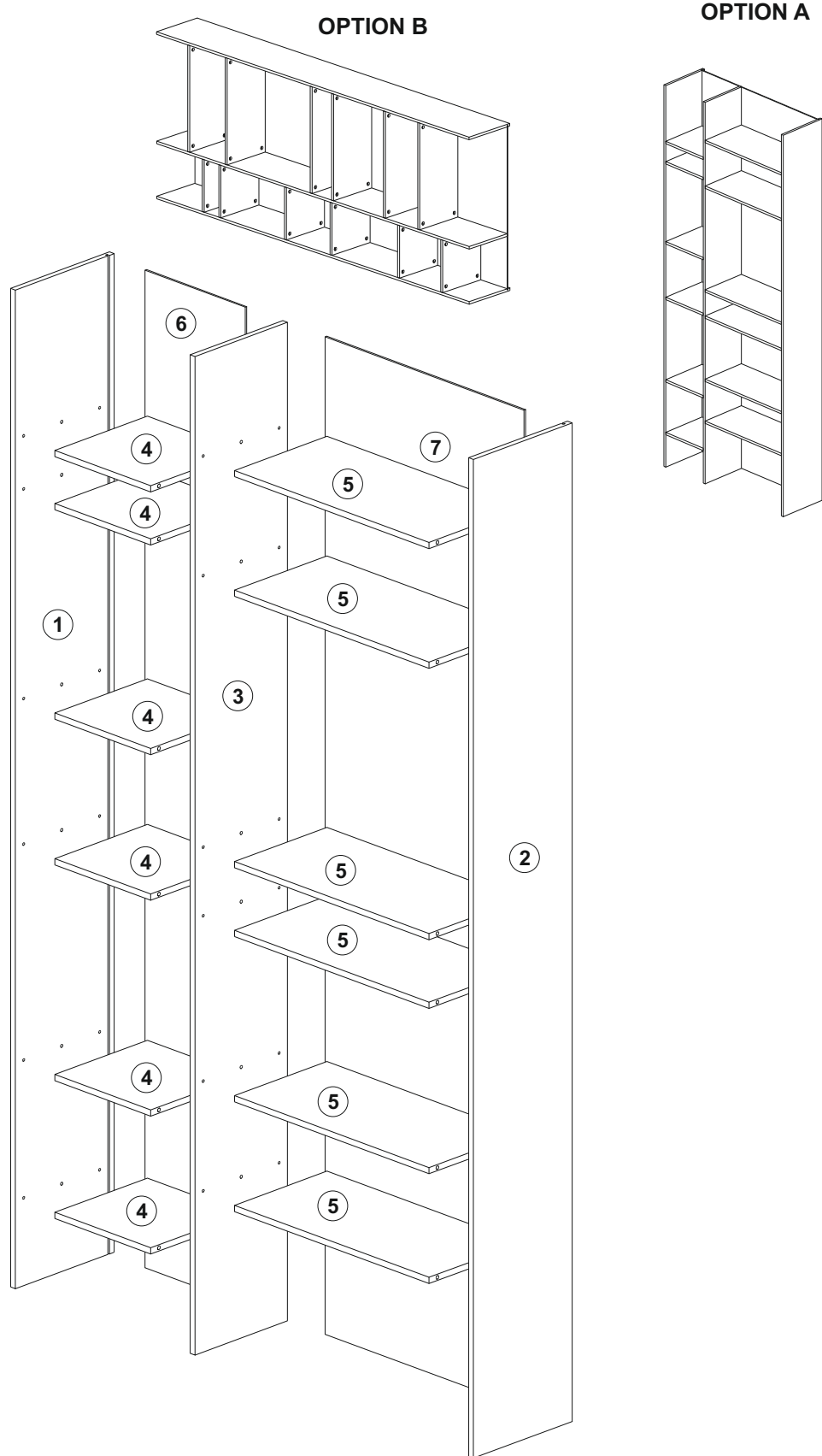


Codification Stock: 963.2013 (Noir); 963.2234 (Blanc)

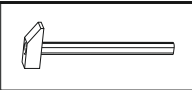
NOTICE DE MONTAGE



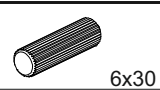
F1	 6x30	24
F2	 7x24	48
F3	 D15x9.5	48
F4		12
F5		2
F6		1
F7	 3x20	9
F8	 3x15	6
F9		6
F10		48



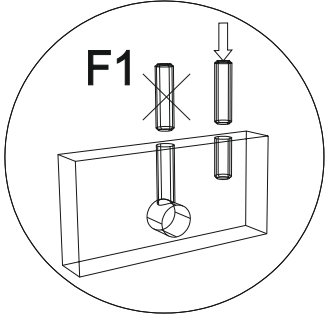
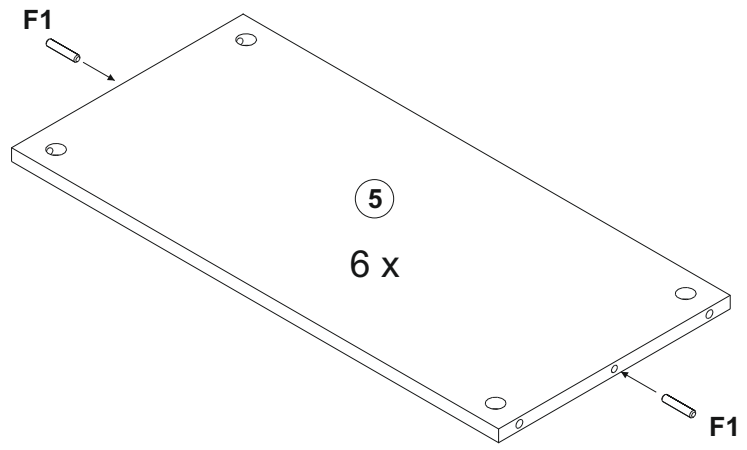
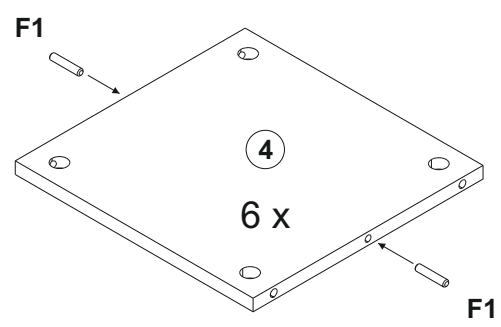
1



F1

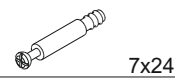


24

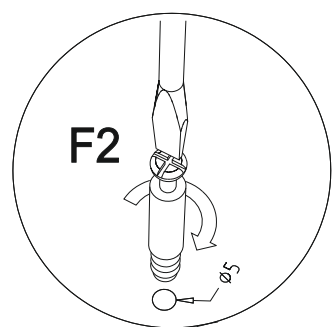
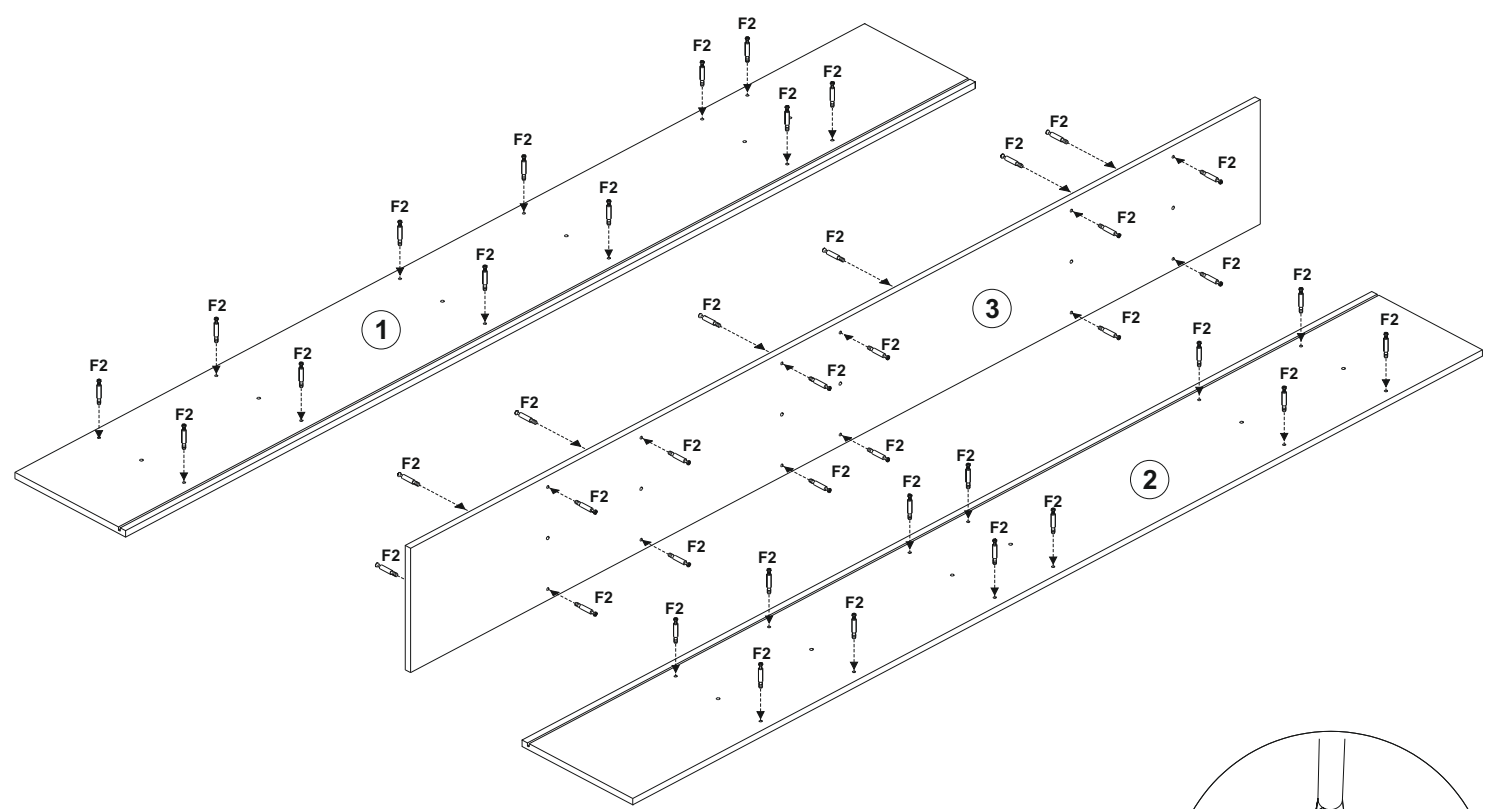
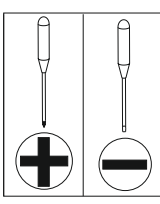


2

F2



48



3

F10



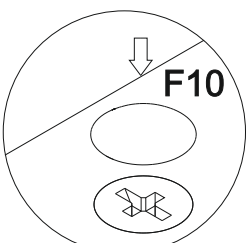
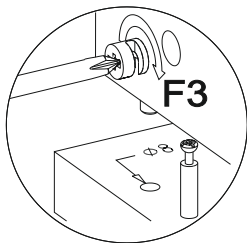
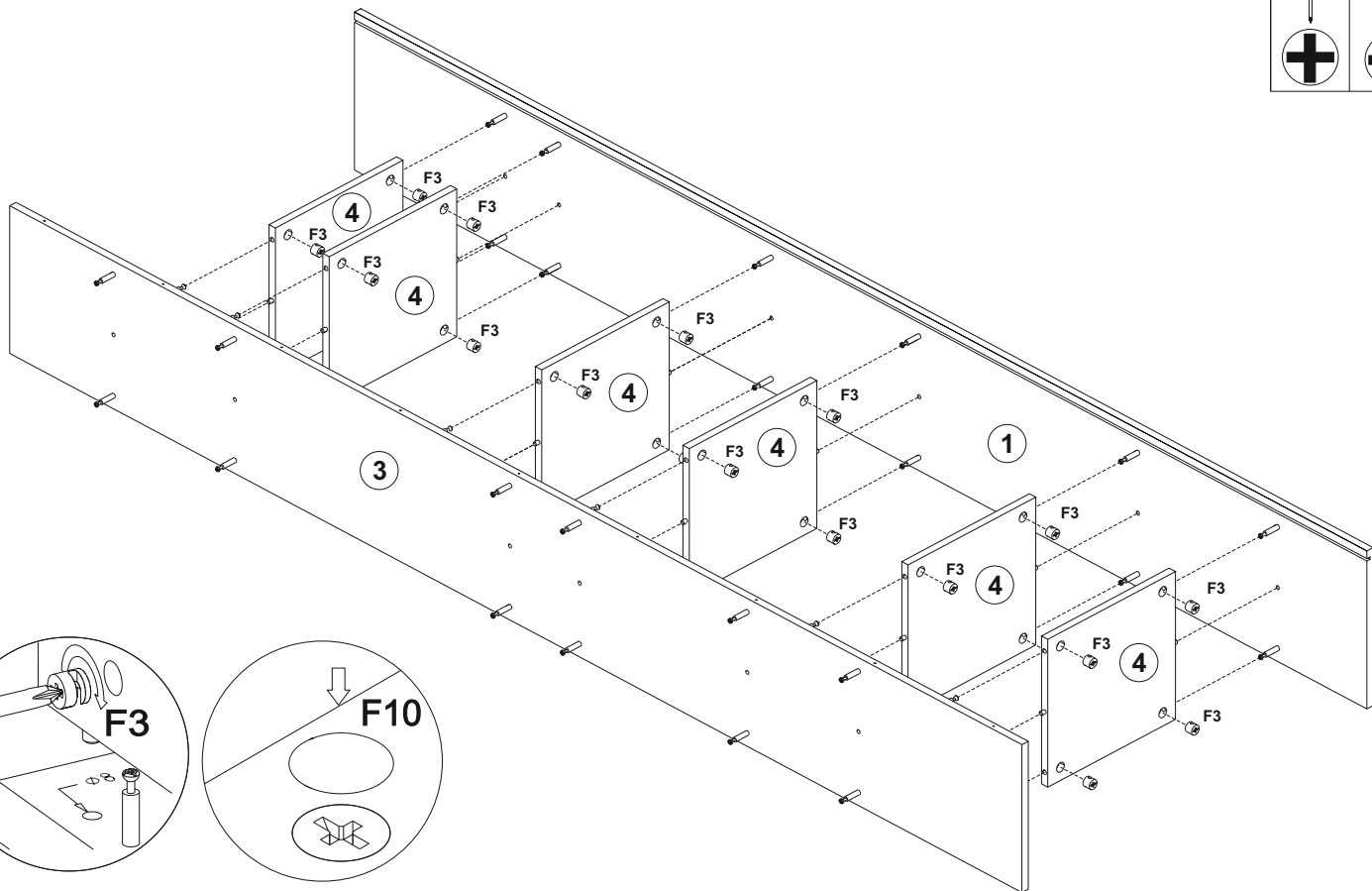
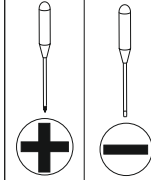
24

F3



D15x10.5

24



4

F10



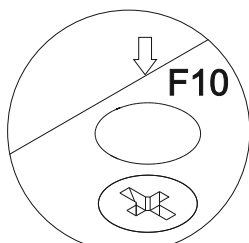
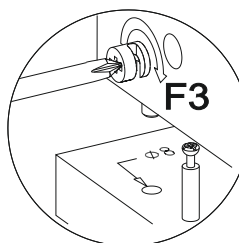
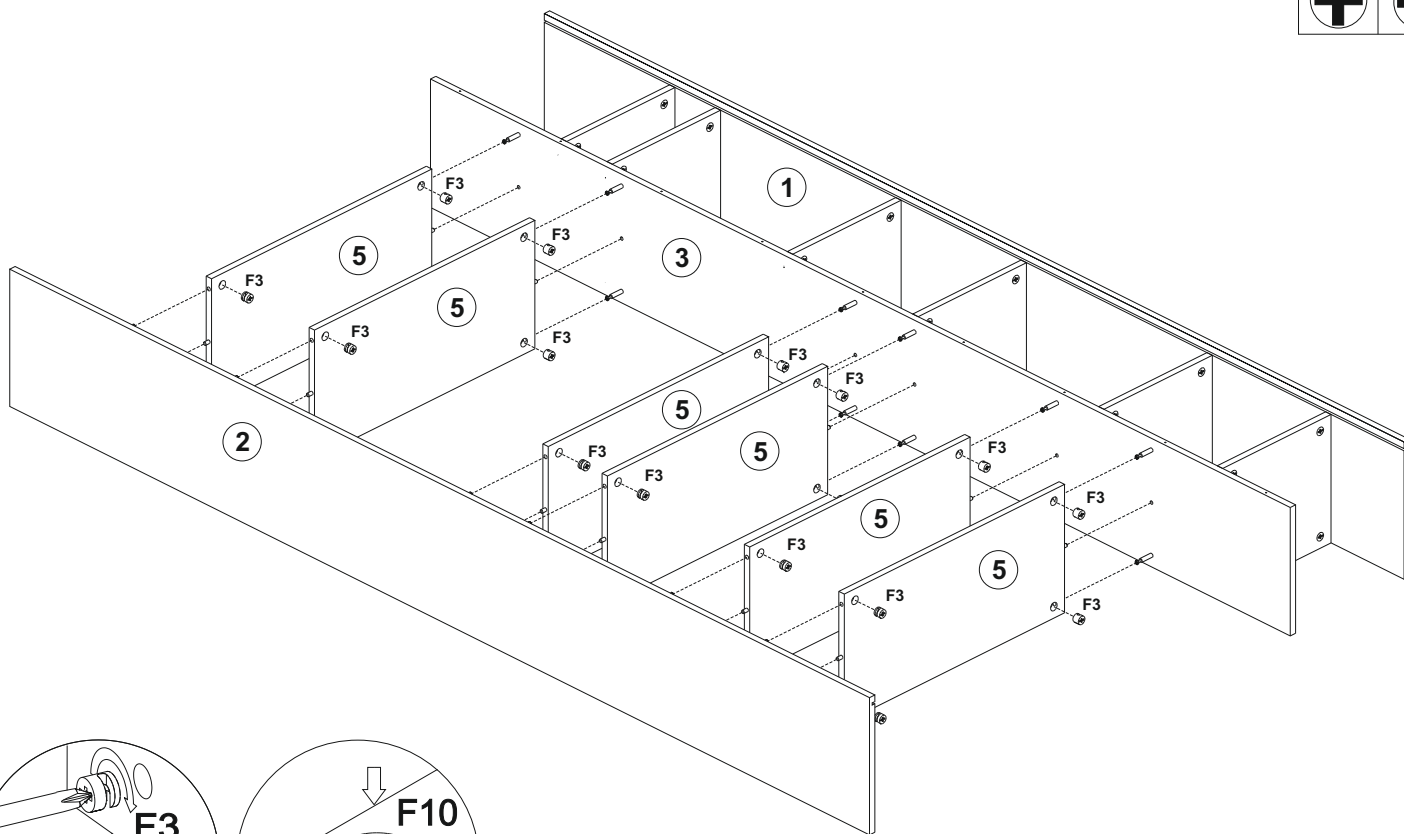
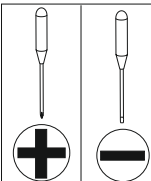
24

F3



D15x10.5

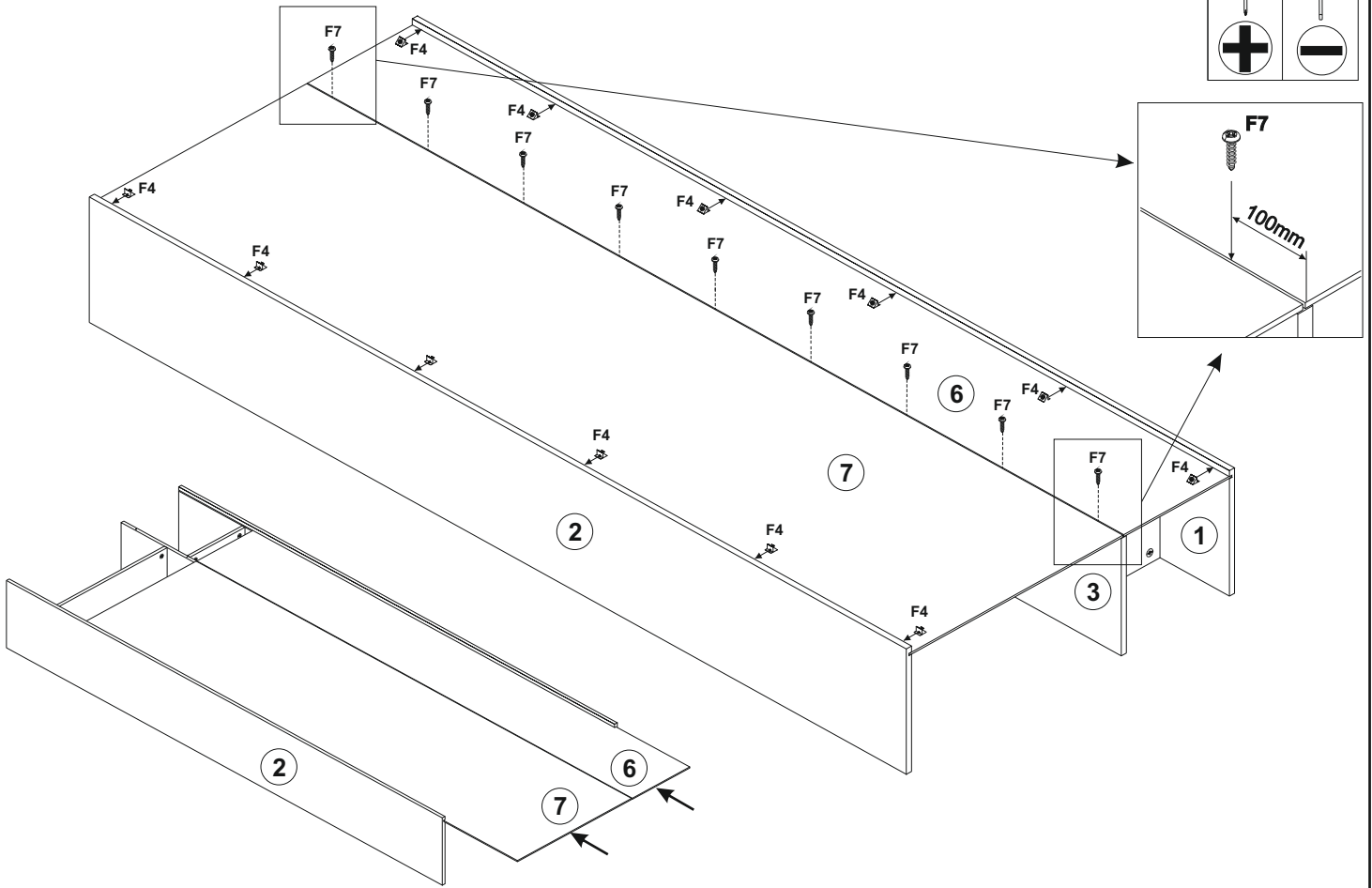
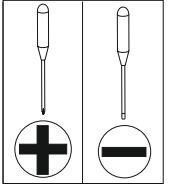
24



5

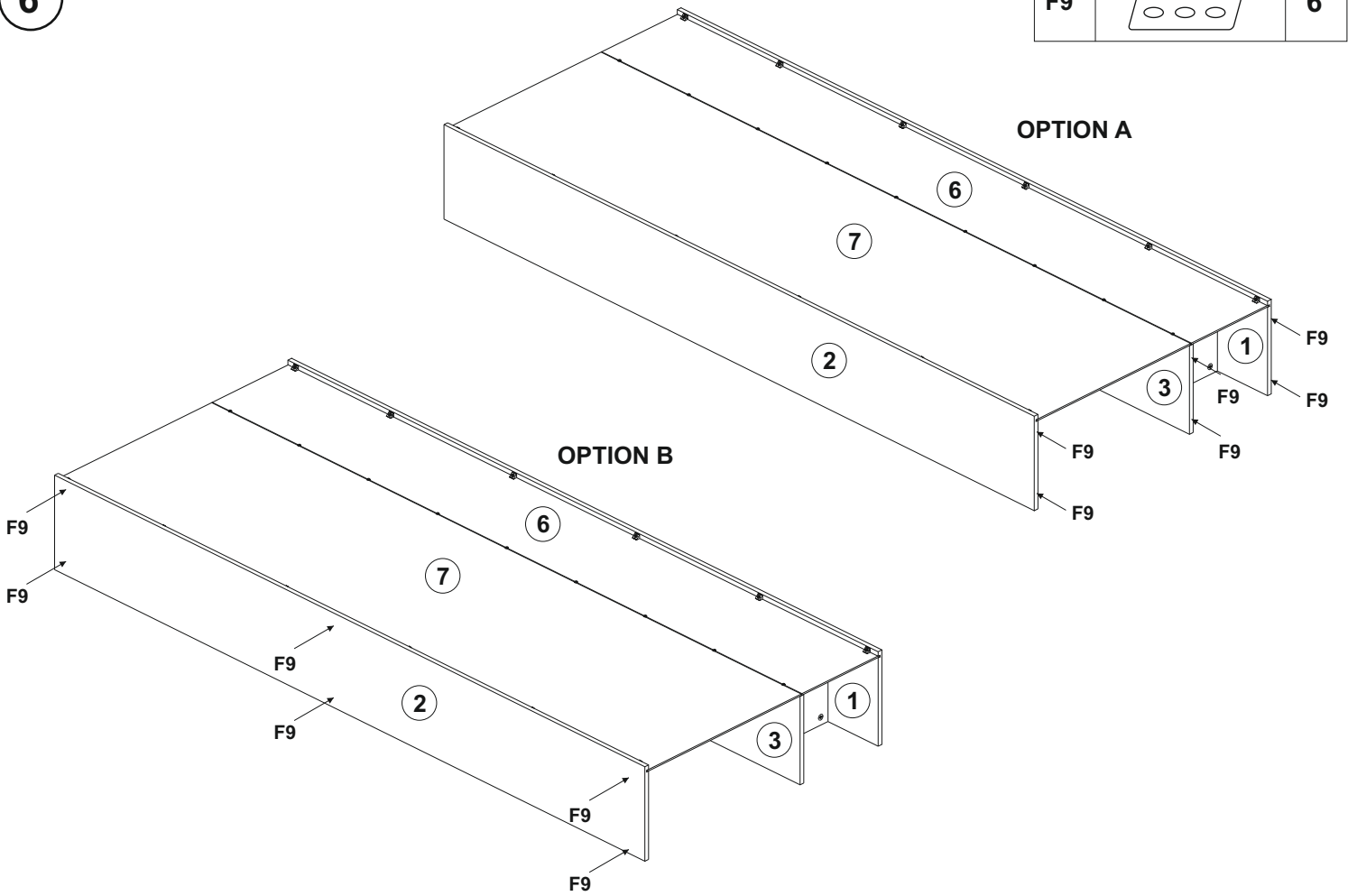
F7 3x20 9

F4 12



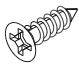
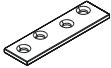

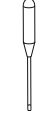

6

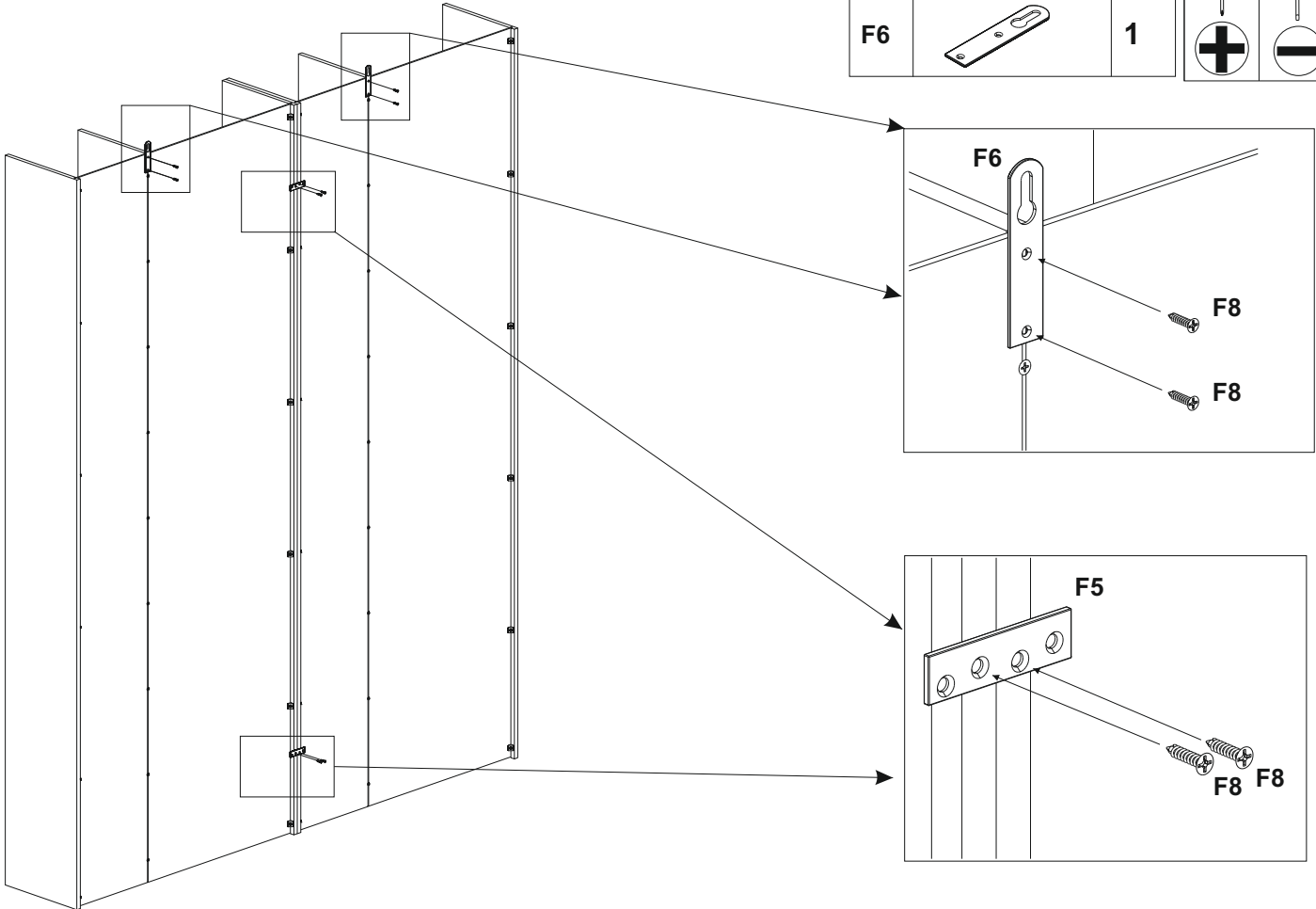
F9 6



7

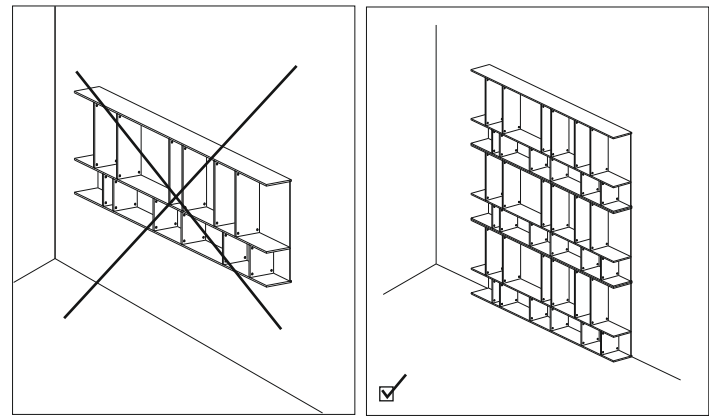
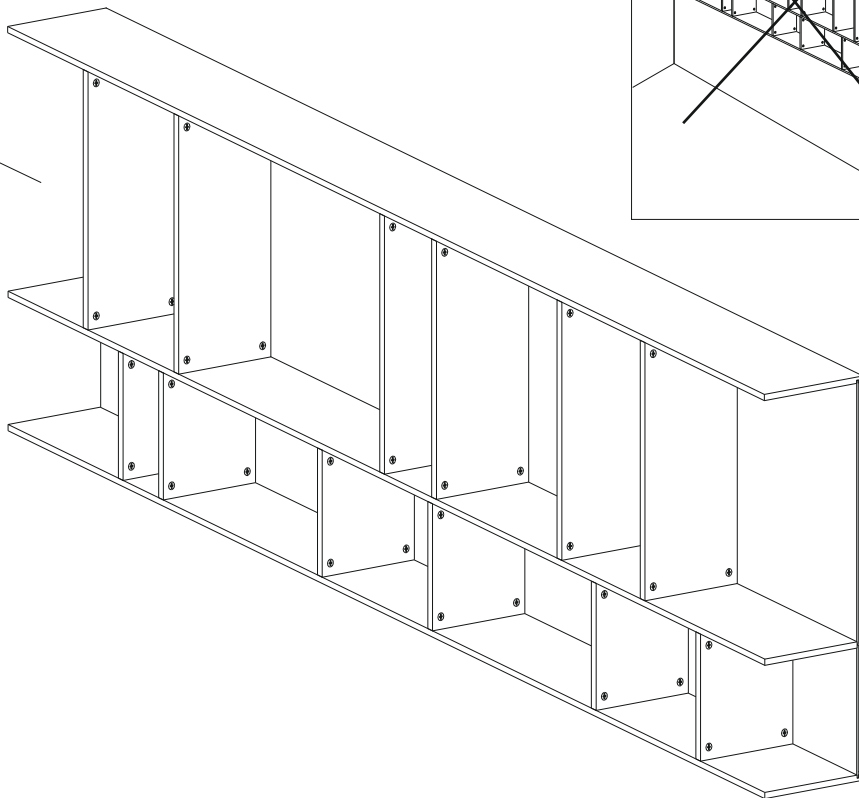
OPTION A

F8	 3x15	6	F5		2	 
F6		1				



8

OPTION B



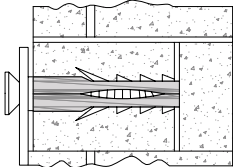
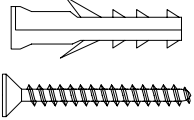


Il existe une grande diversité de types de murs ou cloisons. C'est la raison pour laquelle nous ne pouvons vous fournir le type exact de fixation. Il est nécessaire d'identifier le type de paroi à laquelle vous allez fixer ce produit afin de vous procurer les fixation appropriées. Voici quelques exemples de fixation conseillées pour:

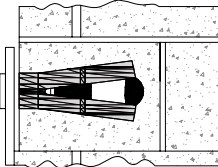
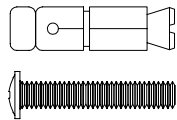


LES MURS PLEINS

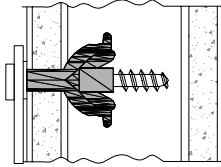
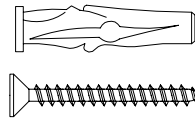
**CHEVILLE NYLON
"FISCHER"**



**CHEVILLE D'ANCRAGE
MÉTAL**

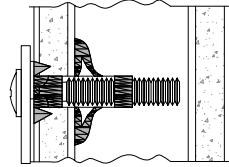
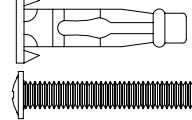


**CHEVILLE D'ANCRAGE
A AILETTES EN NYLON**

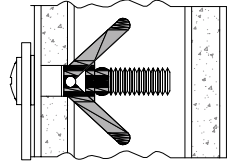
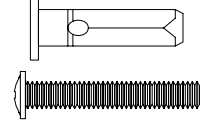


LES CLOISONS CREUSES

**CHEVILLE D'ANCRAGE
A AILETTES EN NYLON**



CHEVILLE "MOLLY"



Utiliser une taille de forêt adaptée à la quincaillerie utilisée et au type de mur

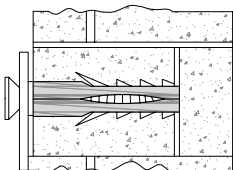
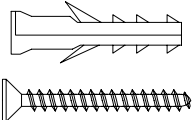


Due to the wide diversity of wall or partition types, we cannot provide you with suitable attachment fixtures. To determine which attachment fixtures to use, you will need to identify the type of wall to which you will be fixing this product. Here are some examples of attachment fixtures recommended for:

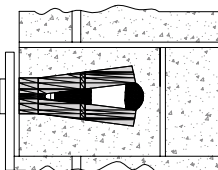
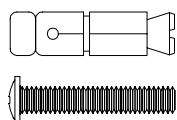


BLIND WALLS

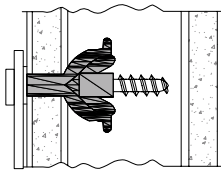
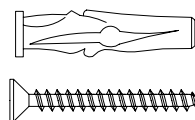
**"FISCHER"
Nylon plug**



**Metal
Wall plug**

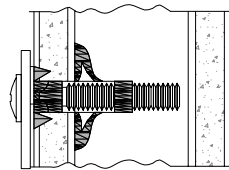
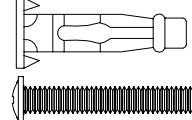


**Nylon winged
Wall plug**

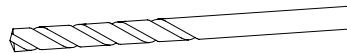
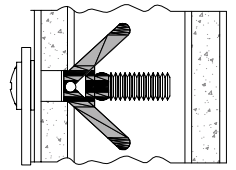
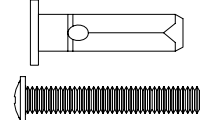


STUDDED WALLS

**Metal expansion
plug**



"MOLLY" plug



Use a drill bit that is compatible in size with the hardware used and the type of wall

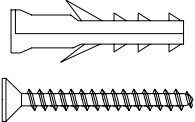


Devido ao devversity largo da parede ou da divisó ria datlografa, nós nã o pode fornecê-lo com os dispositivos elé tricos apropriados do acessó rio. A determinar que dispositivos elé tricos se usar, você do acessó rio necessitará identificar o tipo de parede a que você estará reparando este produto. Está o aqui alguns exemplos dos dispositivos elé tricos do acessó rio recomendados para:

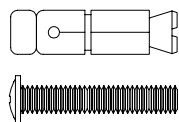


PAREDES CEGAS

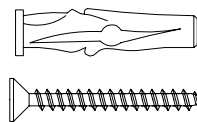
"FISCHER"
Plugue de nylon



Metal
Plugue de parede

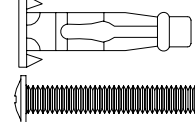


Nylon voado
Plugue de parede

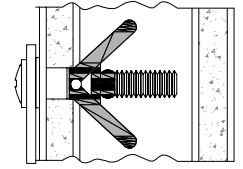
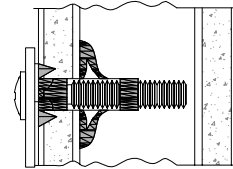
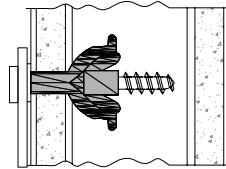
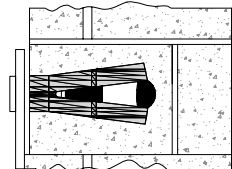
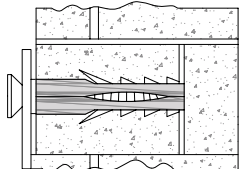
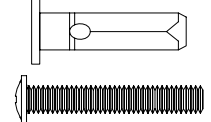


PAREDES STUDED

Expansã o do metal
plugue



Plugue do
"MOLLY"



Usar um bocado de broca que seja compatí vel no tamanho com a ferragem usada e o tipo de parede

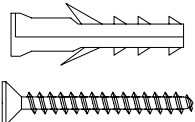


Door brede devversity van de muur of van de wand typt, wij kunnen jede aangewezen montages niet leveren d'attachement. Aan bepalen van welke montages d'attachement gebruiken, u behoeftezal hebben om het soort muur te identificeren waaraan u zult bepalen dit product. Ziehier enkele voorbeelden van de montages d'attachement die voor worden aanbevoien:

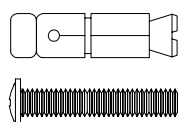


BLINDE MUREN

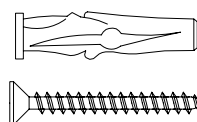
"FISCHER"
Nemen in nylon



Metaal
Nemen van muur

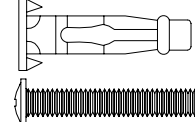


Het weggevoegen nylon s'est
Nemen van muur

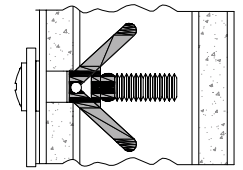
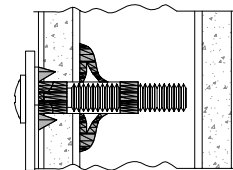
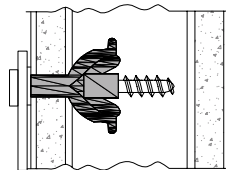
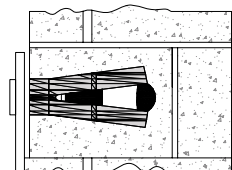
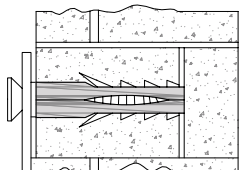
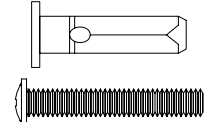


BESLAGEN MUREN

Expansie in metaal
nemen



Nemen van "MOLLY"



Een een beetje boor gebruiken die verenigbaar in de omvang met hetgebruikte materiaal is en het soort muur