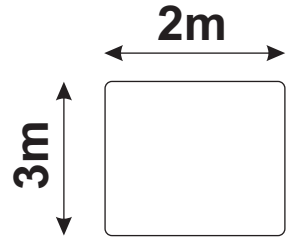
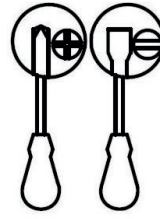
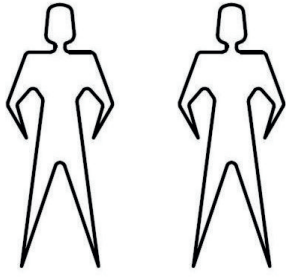
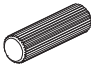
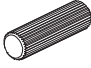
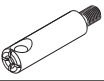

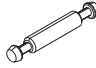






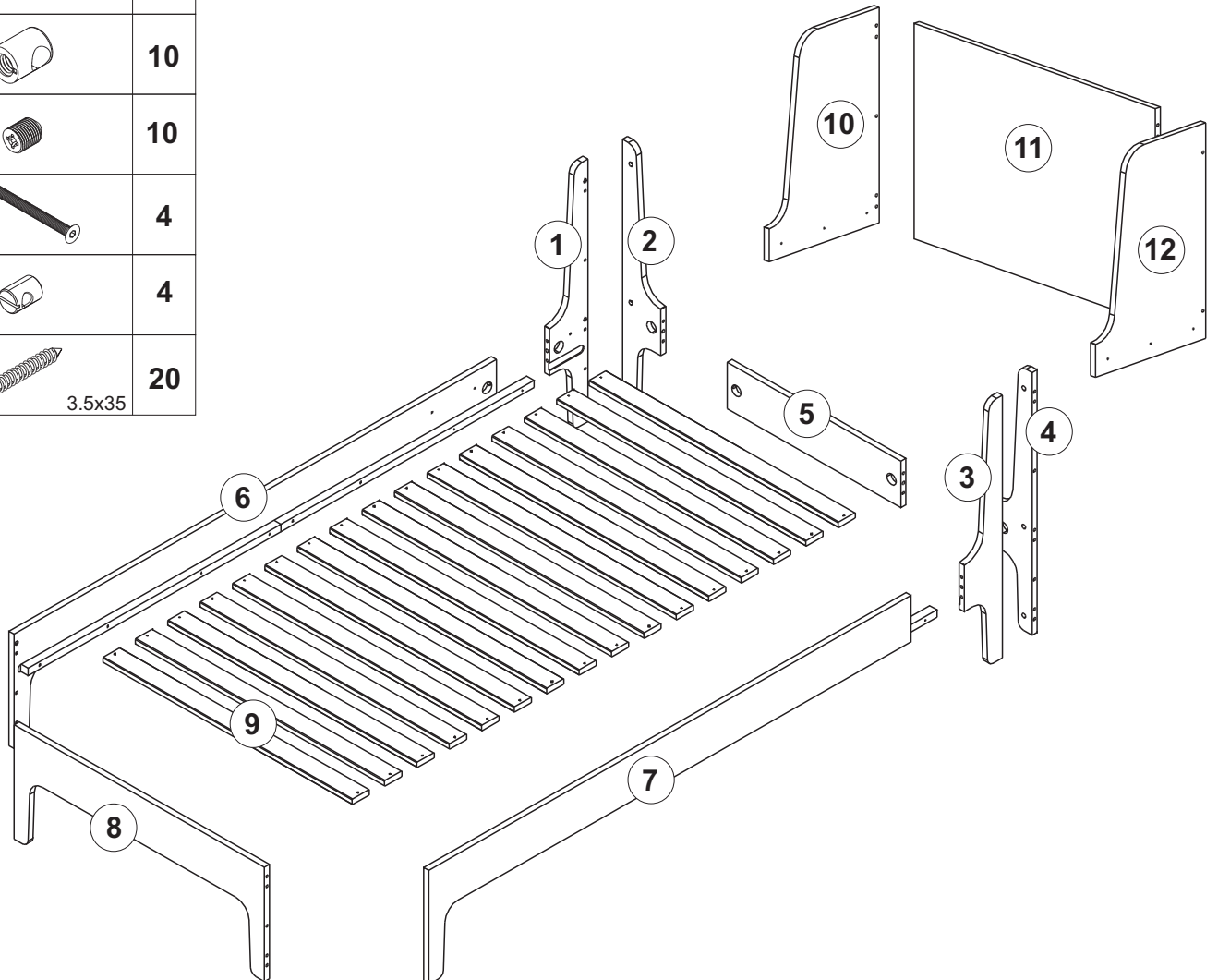
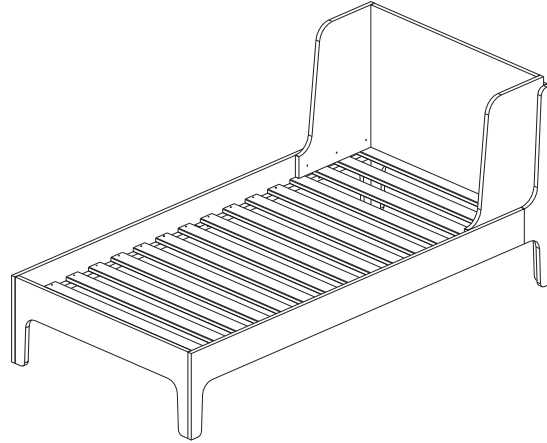


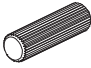

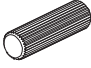
NOTICE DE MONTAGE



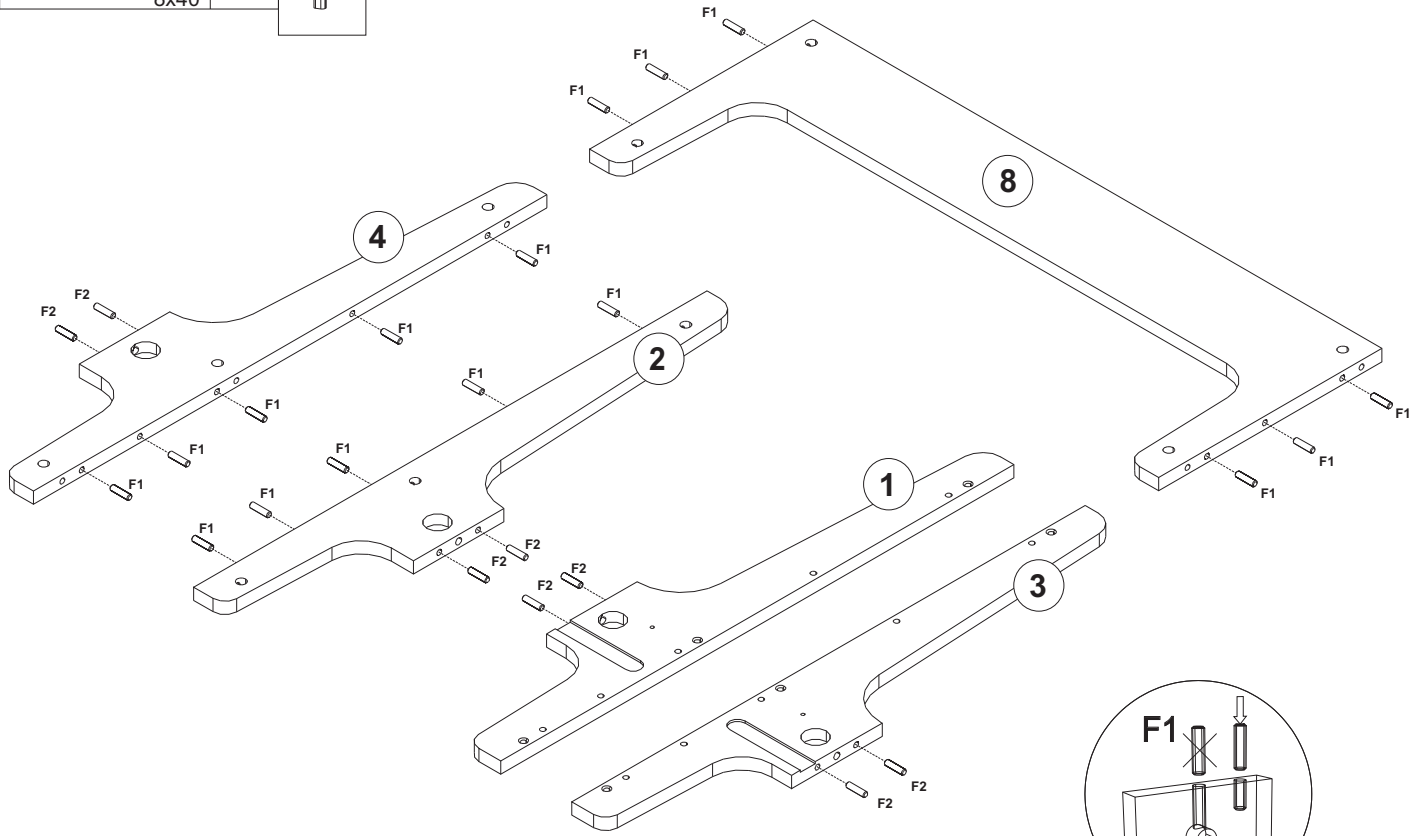
F1	 8x30	22
F2	 8x40	8
F3		10
F4	 D35x15,5	8
F5		4
F6		1
F7		10
F8		10
F9		4
F10		4
F11	 3.5x35	20


Ref.:0509.2016



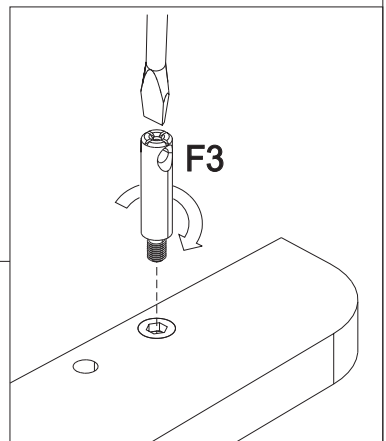
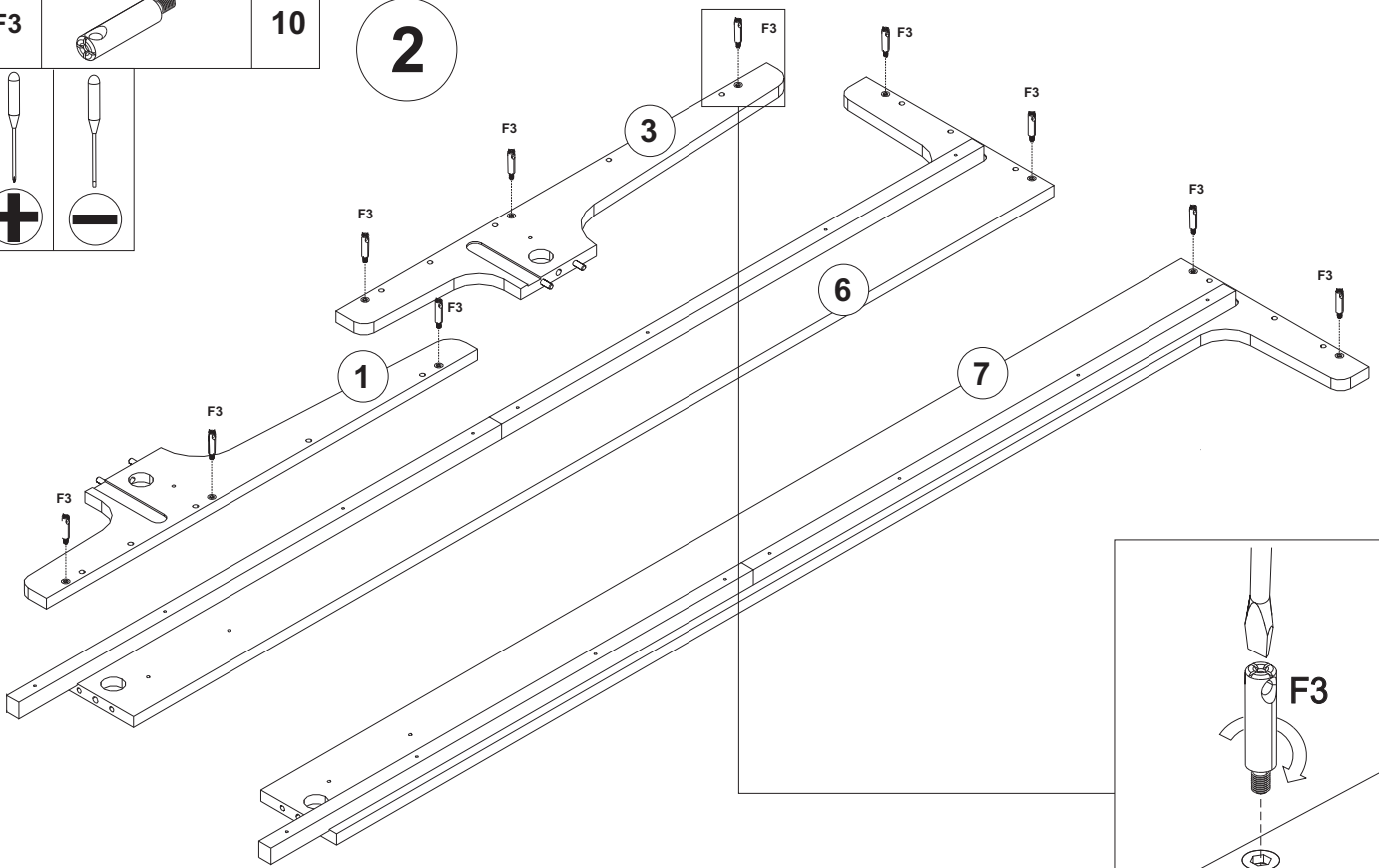
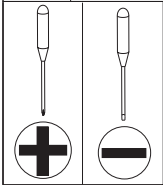
F1	 8x30	16	
F2	 8x40	8	

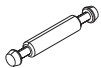



1

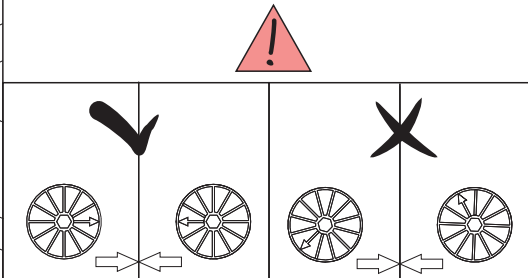
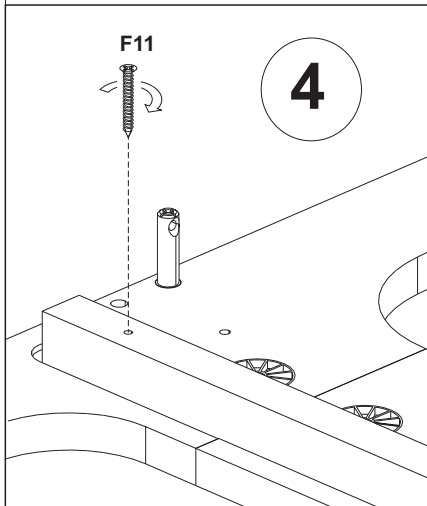
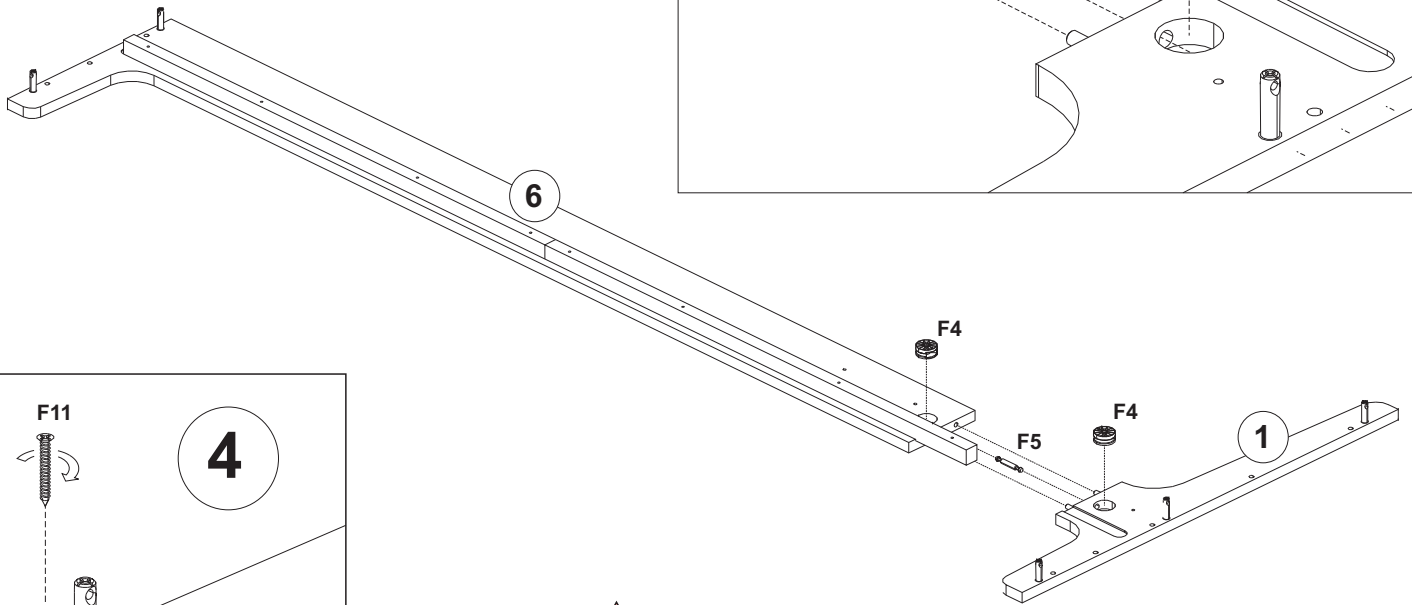
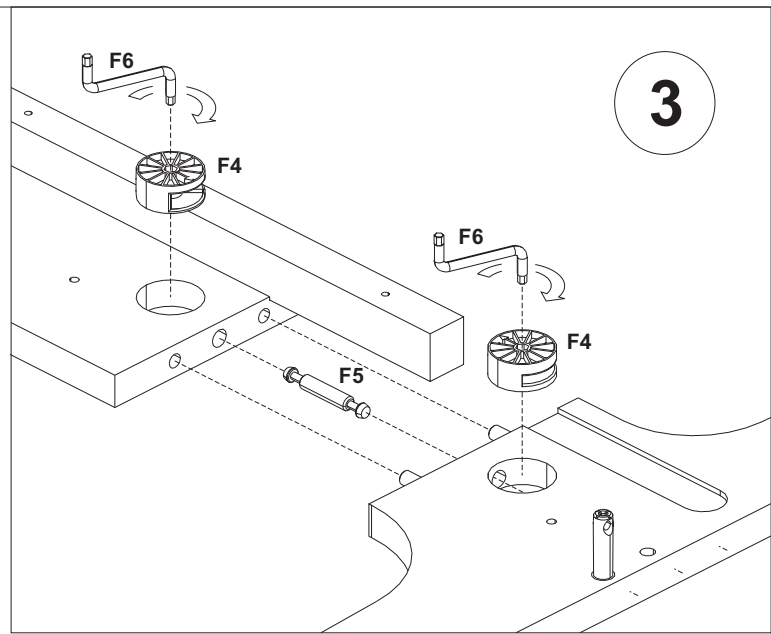


F3		10
----	---	----

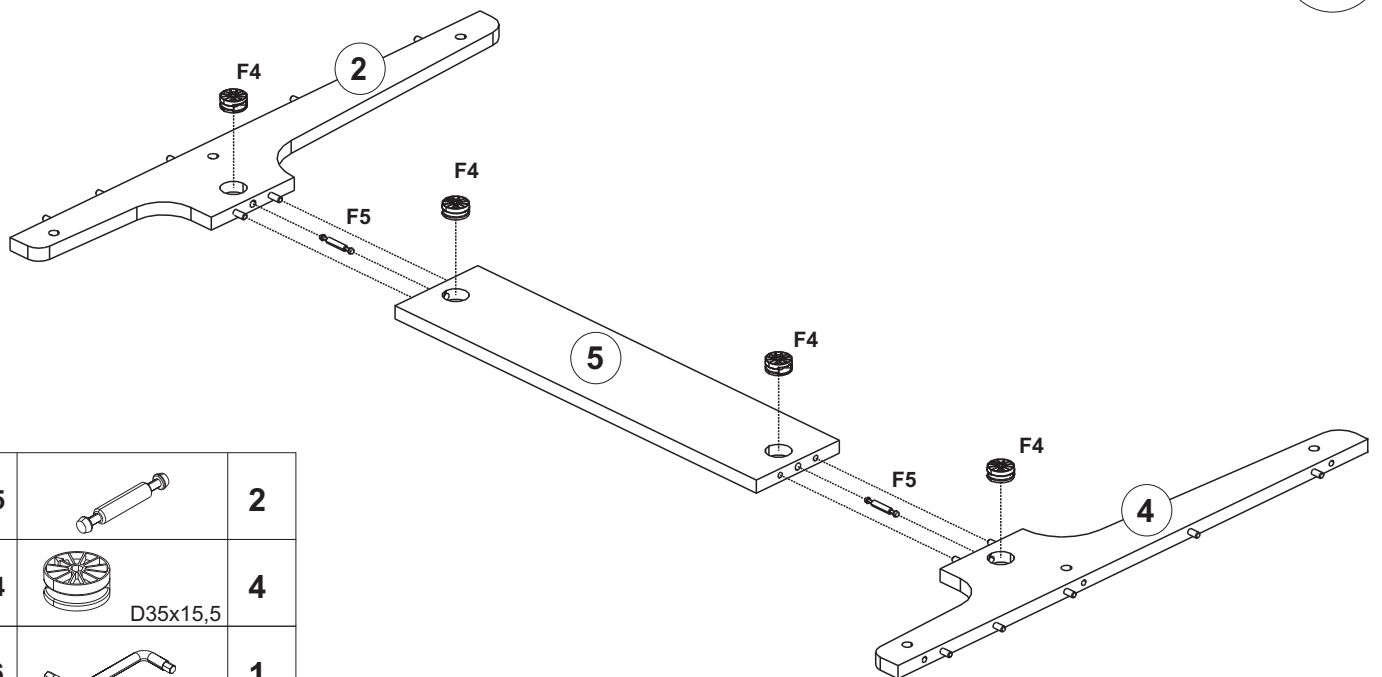
2

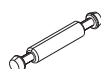






F5		1
F4	 D35x15,5	2
F6		1
F11	 3.5x35	1

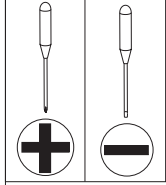


5

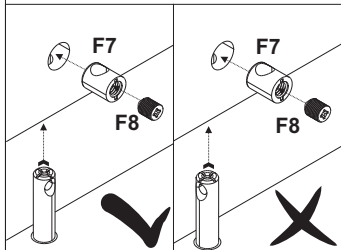
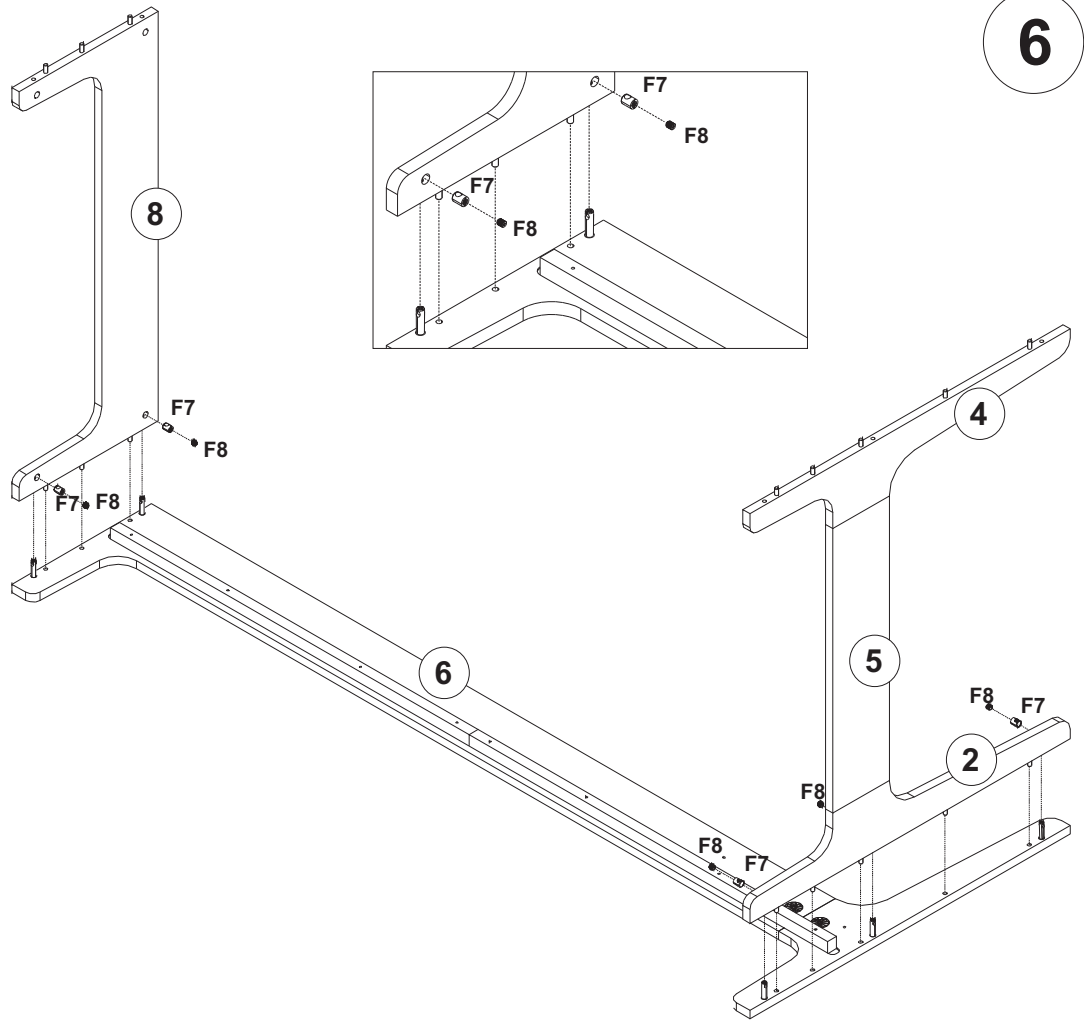






F5		2
F4	 D35x15,5	4
F6		1

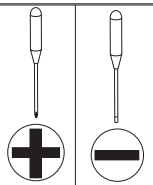
F7		5
F8		5



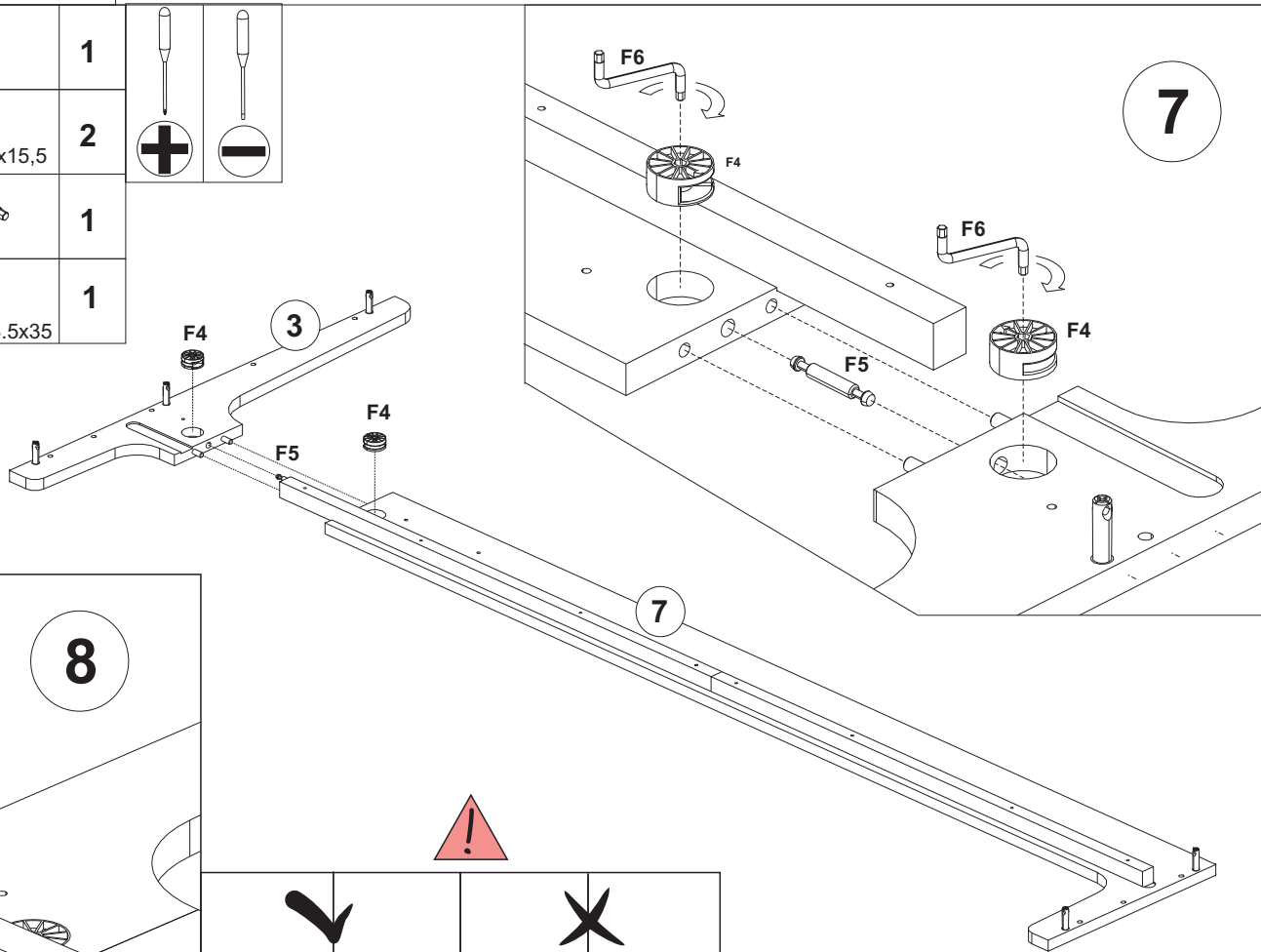
6



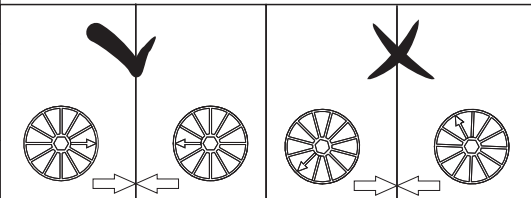
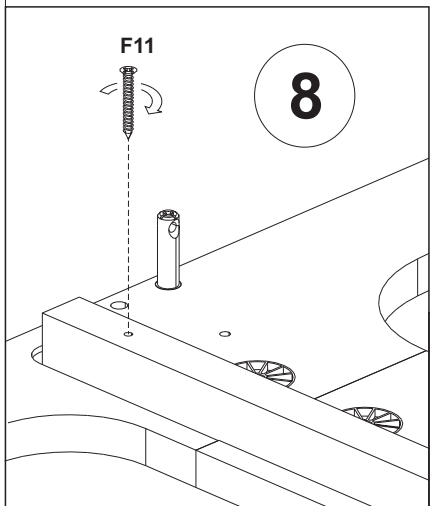
F5		1
F4	 D35x15,5	2
F6		1
F11	 3.5x35	1





7

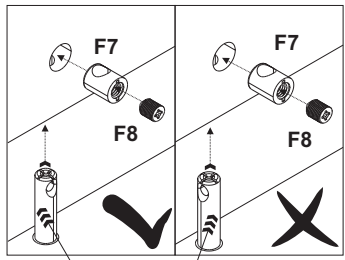
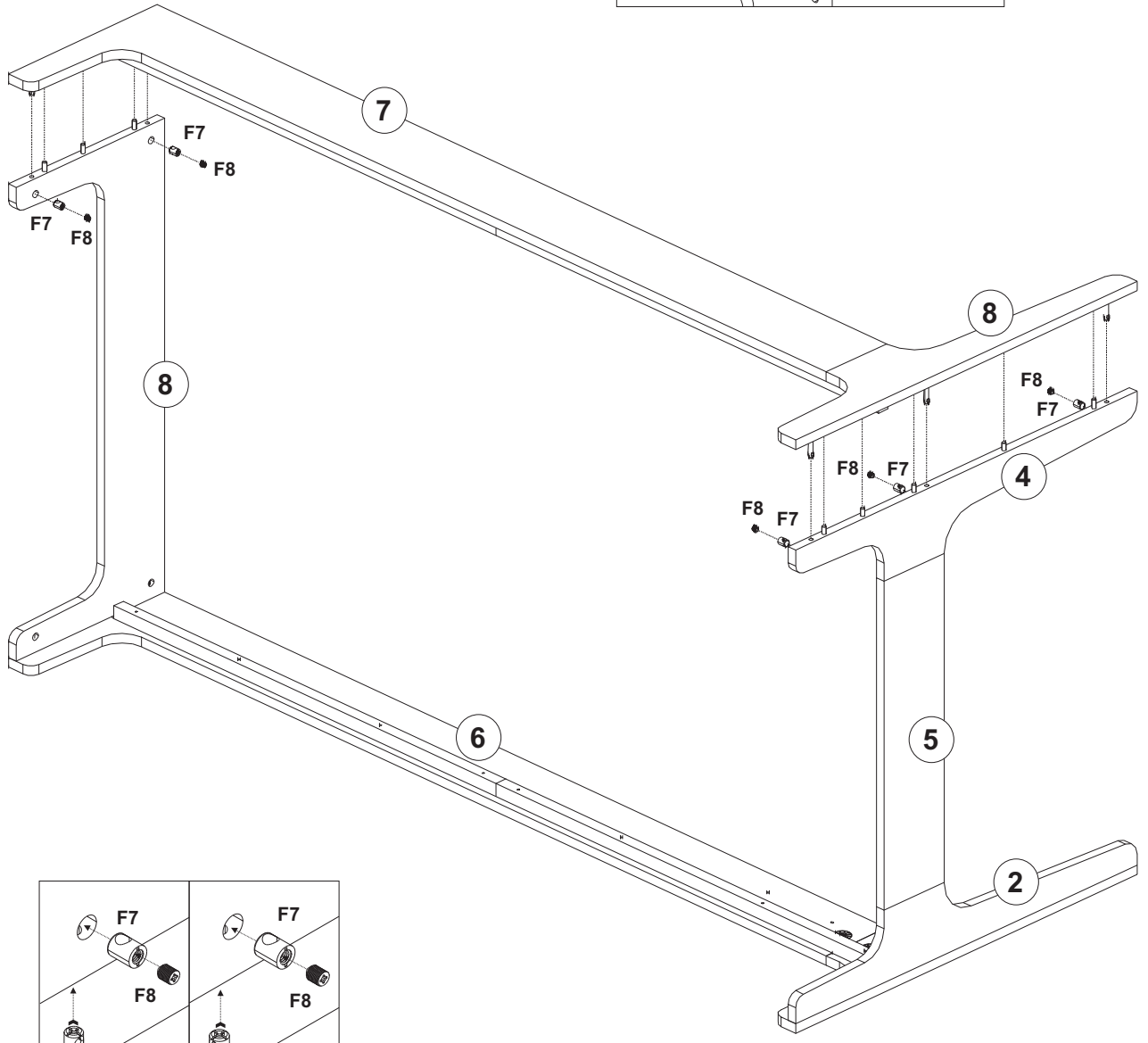
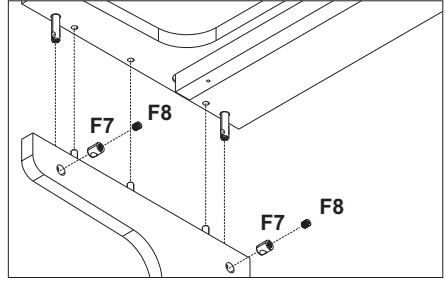
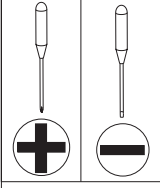


8



F7		5
F8		5

9

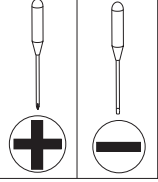


F11

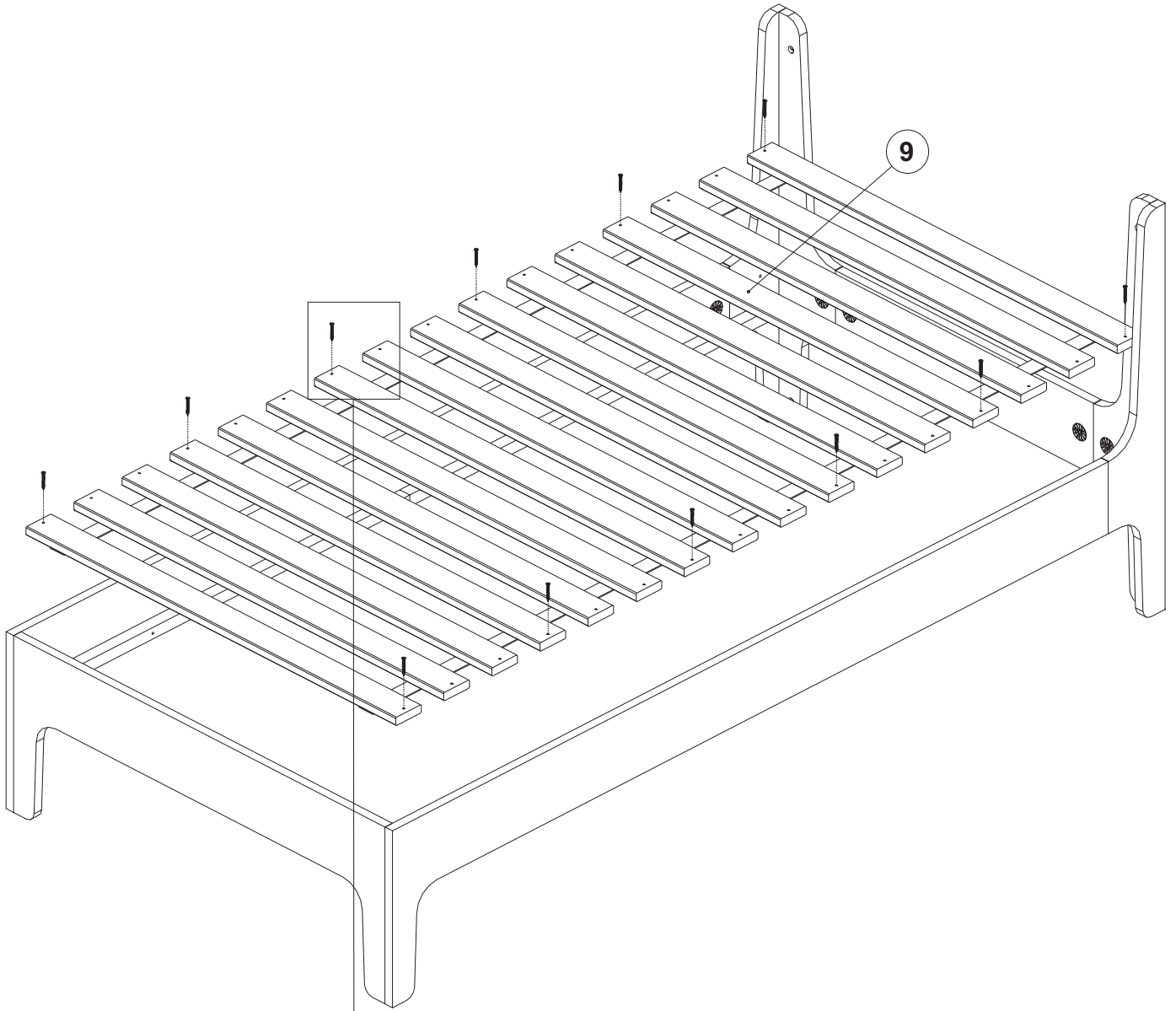


3.5x35

12



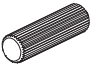
10

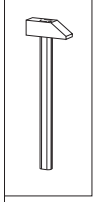


9

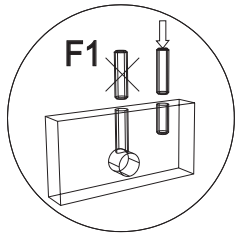
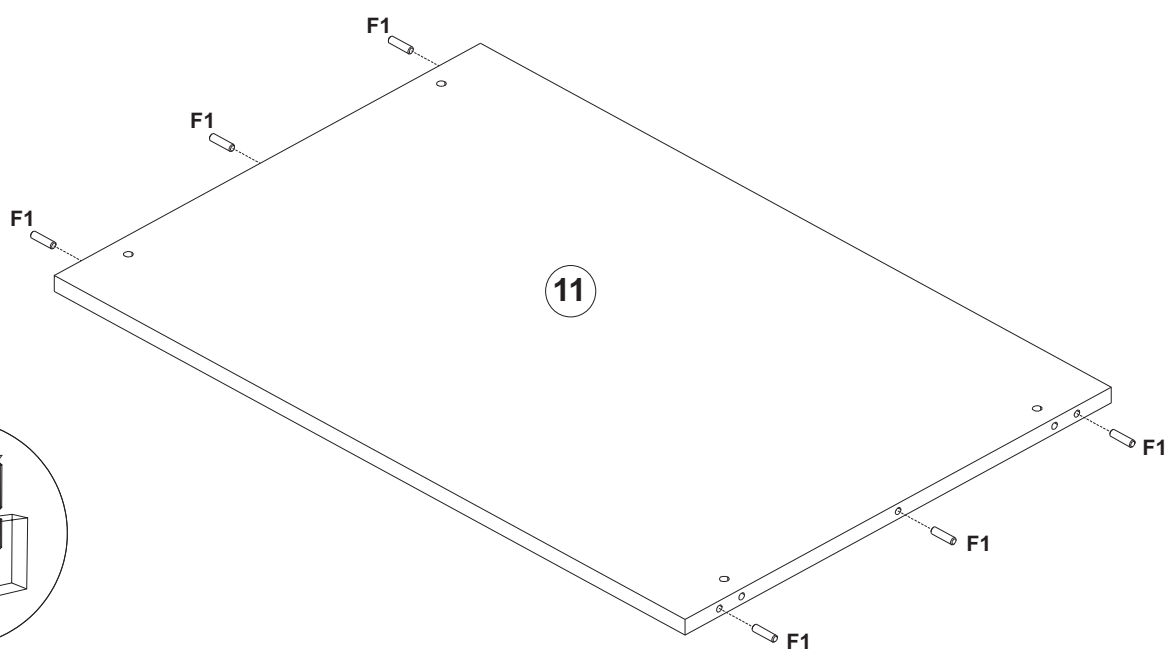
F11




F1		6
	8x30	




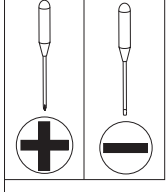
11



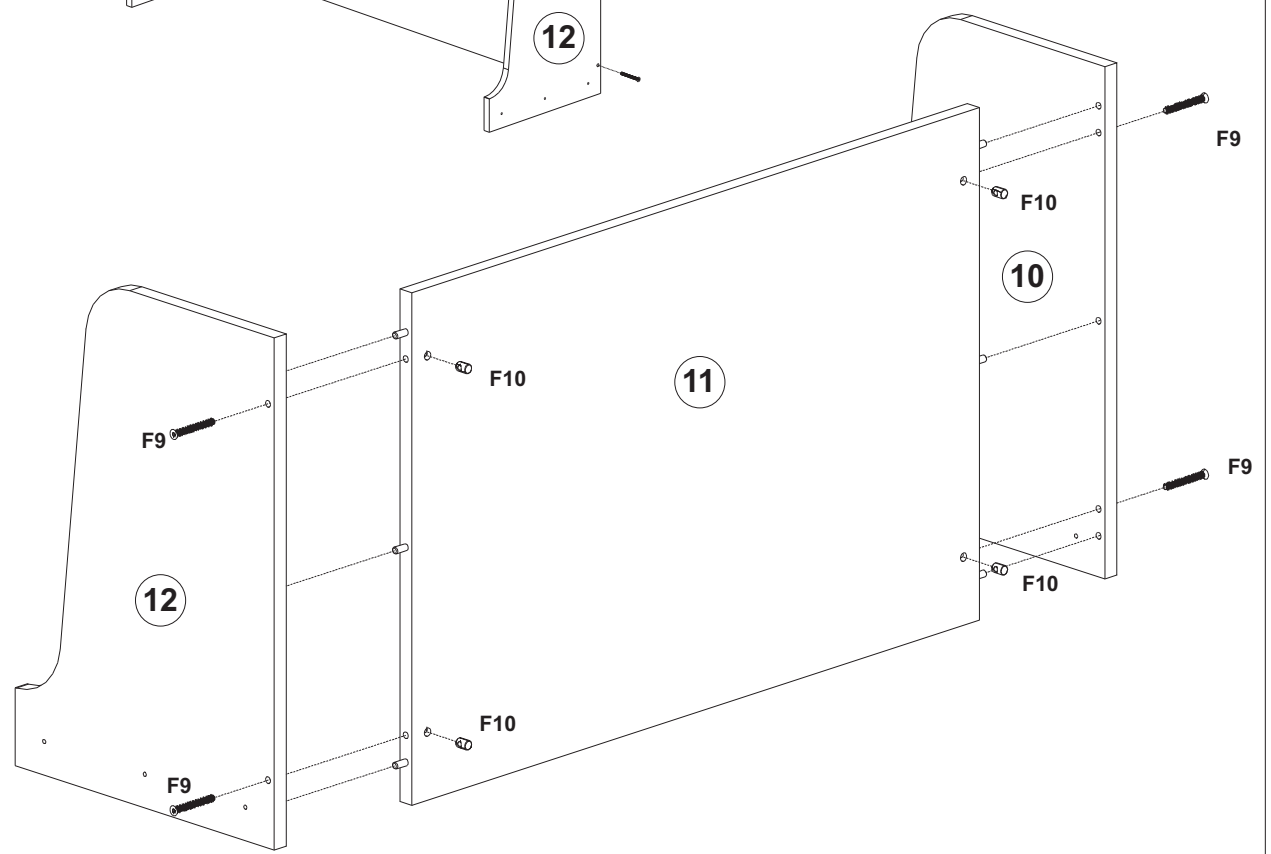
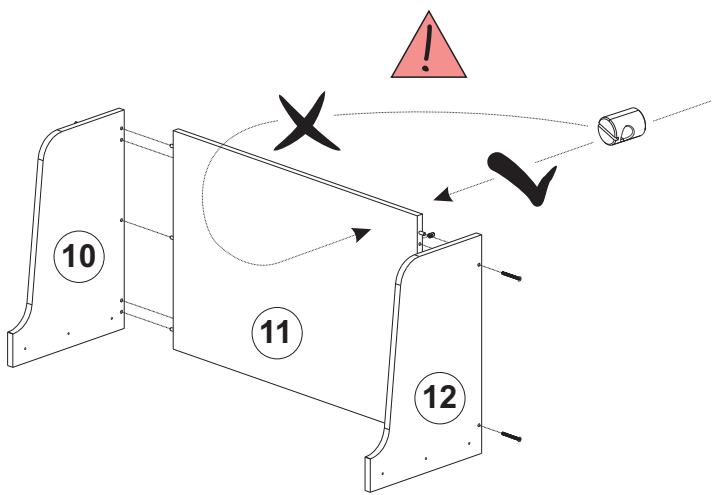
F9		4
----	---	---

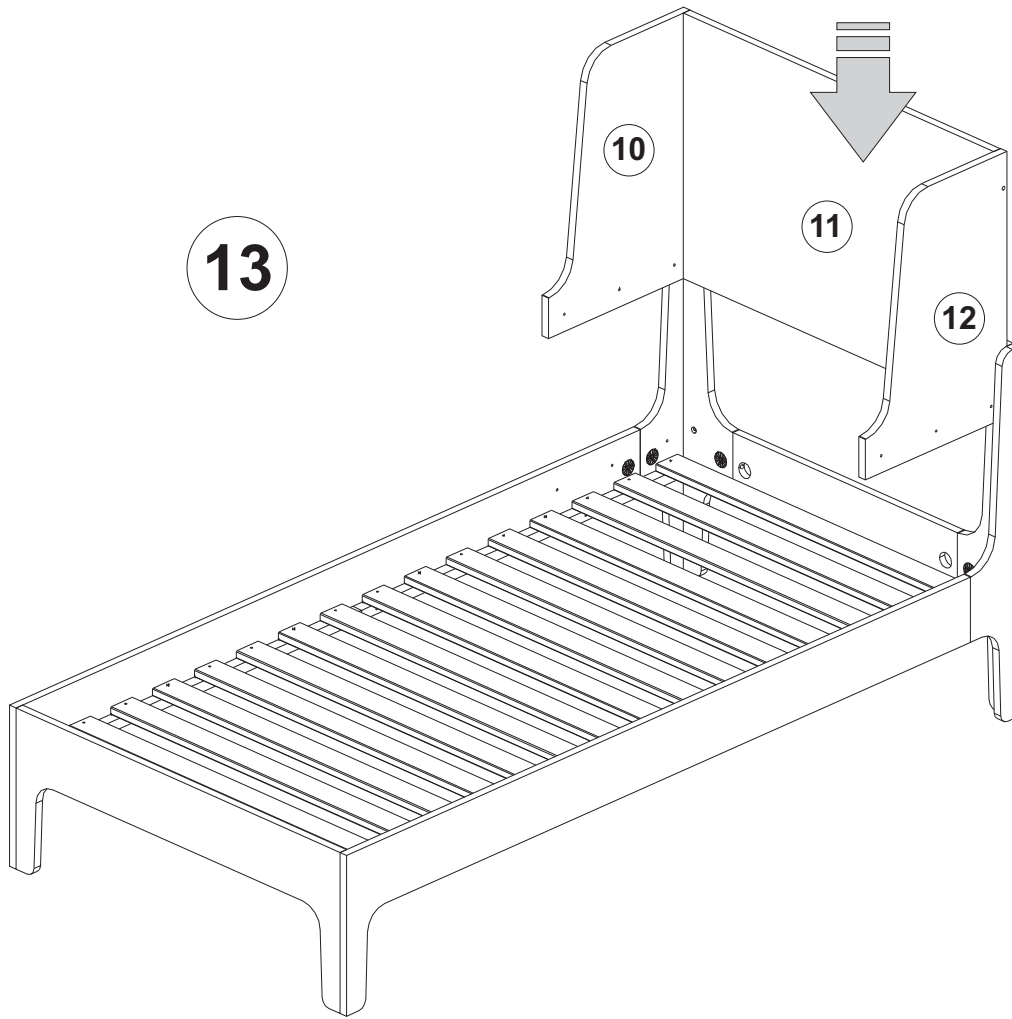
F10		4
-----	--	---

F6		1
----	---	---



12





13

10

11

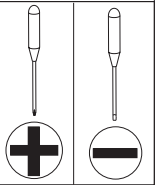
12

F11



3.5x35

6

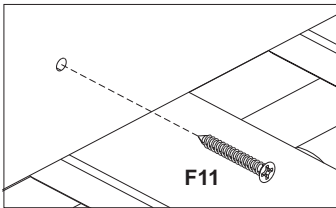


14

10

11

12



F11

