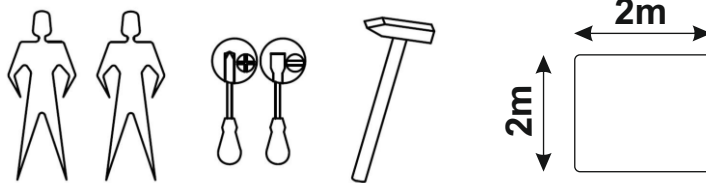
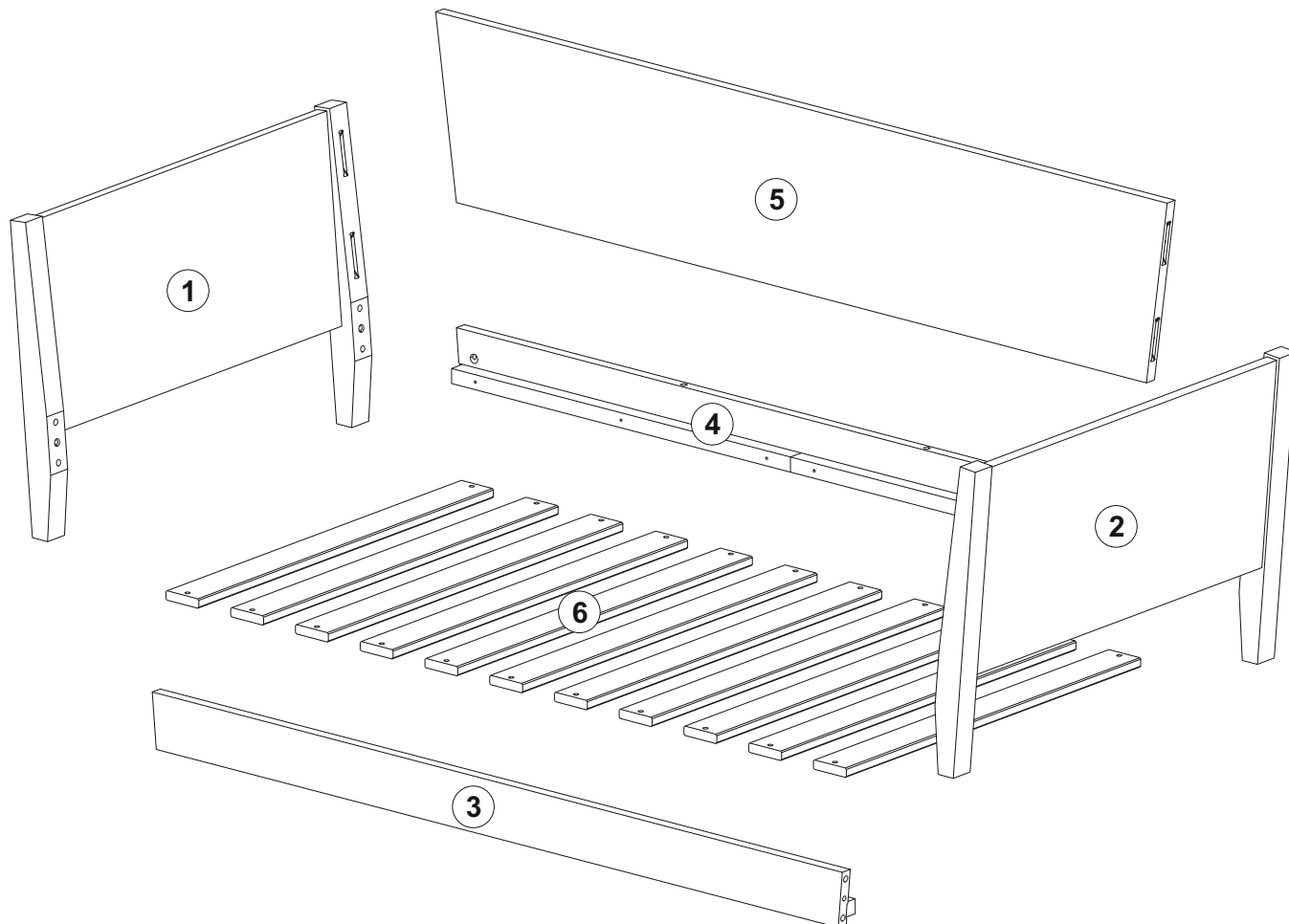
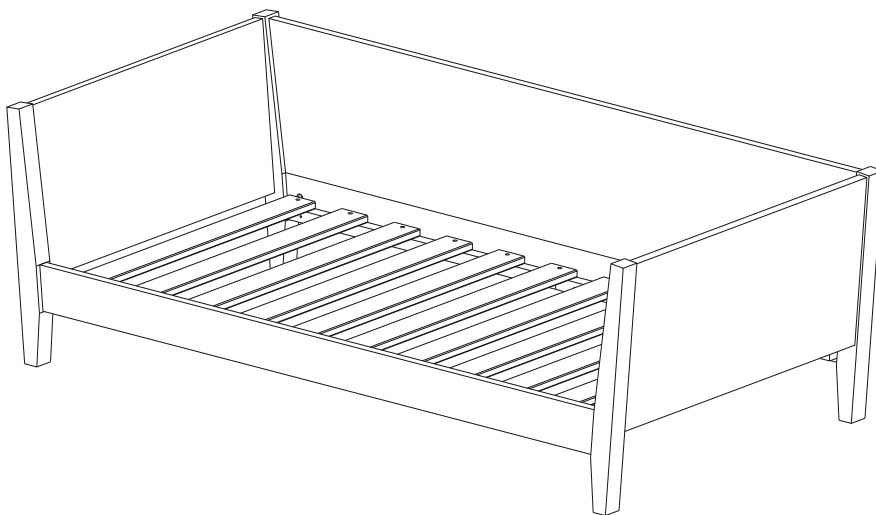


NOTICE DE MONTAGE



Ref.:08012016

F1	10x40	10
F4		4
F5		4
F6		4
F7	3.5x35	20
F11		4
F16	L=63mm	2
F8	SW 4	1



Informations sur votre lit Castou :

IMPORTANT – A conserver pour consultation ultérieure – à lire soigneusement

Ce lit est composé de chêne massif, panneau de particules plaqué chêne. Les lattes sont en épicéa massif.

Ce lit est à monter soi-même.

Il est destiné aux enfants capables d'entrer et de sortir seul de leurs lits.

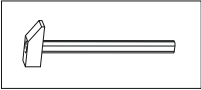
Ne pas placer le lit proche d'une source de chaleur, d'une fenêtre ou d'un autre meuble.

Ne pas utiliser le lit si une partie est cassée, endommagée ou manquante.

Dimension du lit : 1495 x 500 x 760 mm

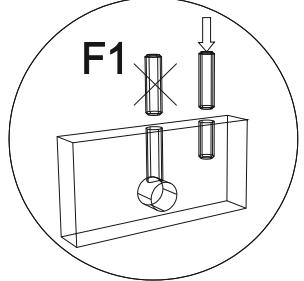
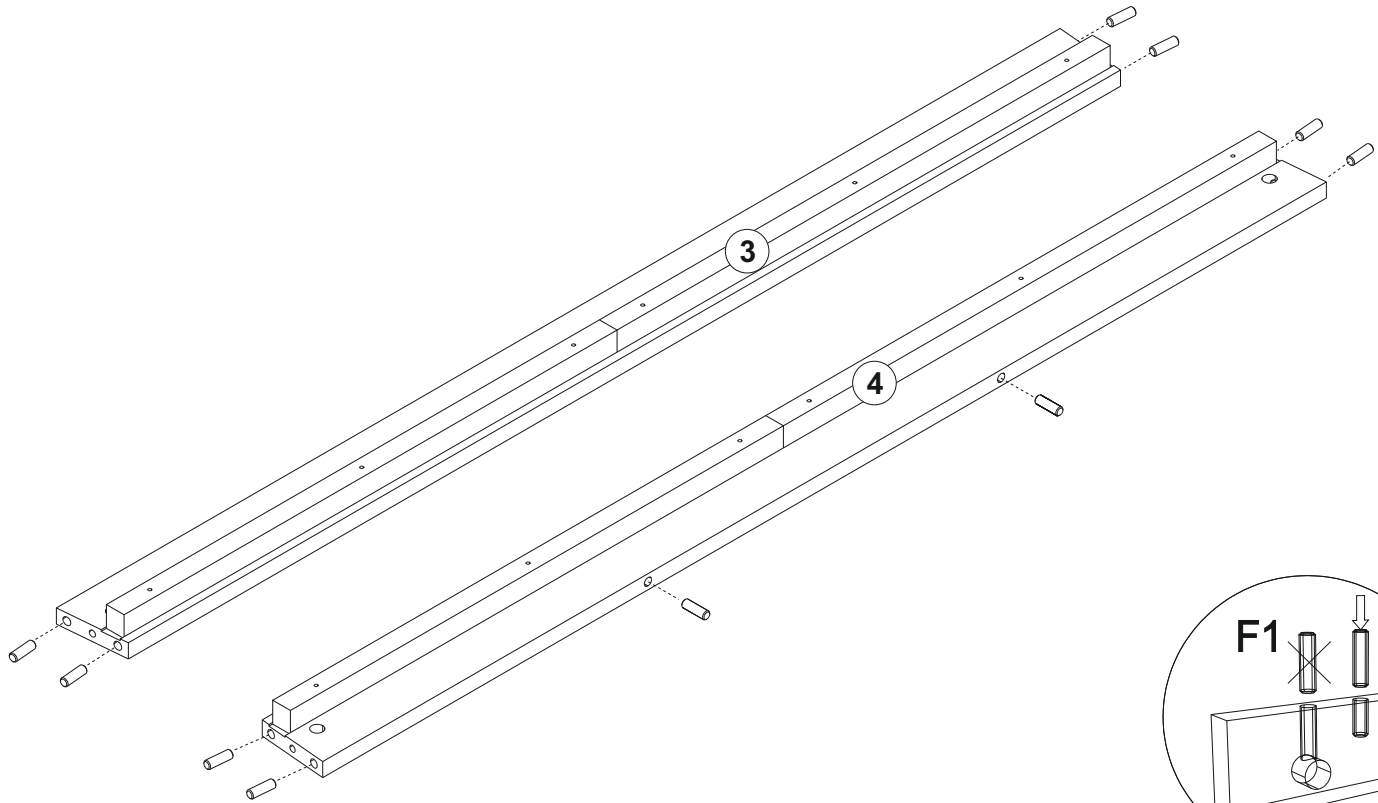
Dimensions de couchage : 700 x 1400 mm

1

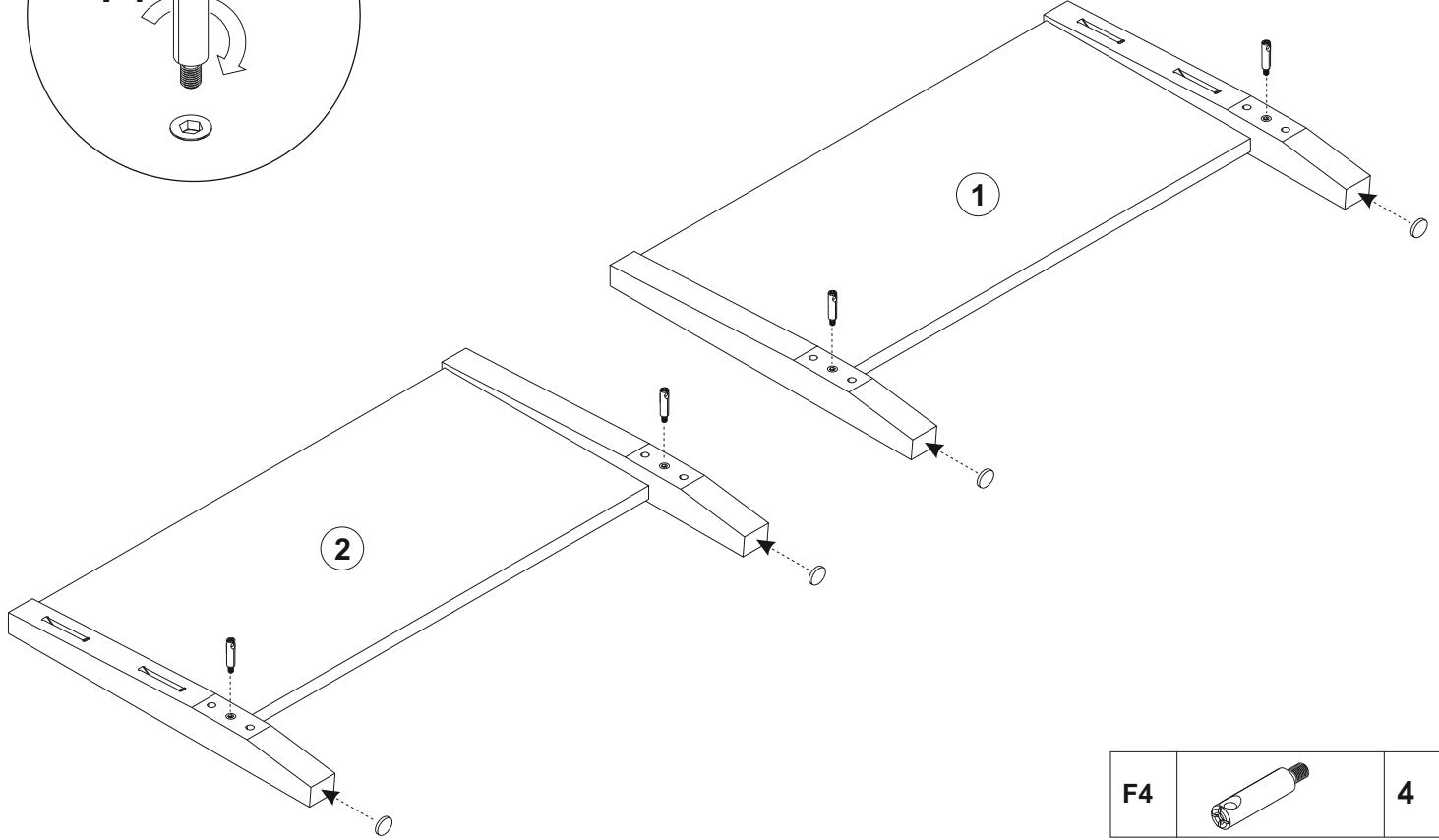
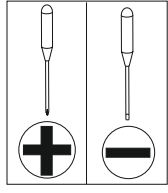
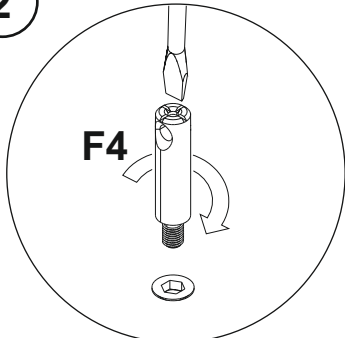


F1		10
----	--	----

8x30





2

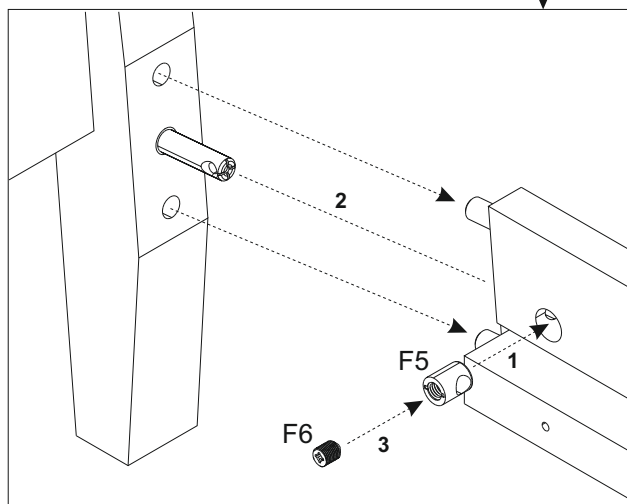
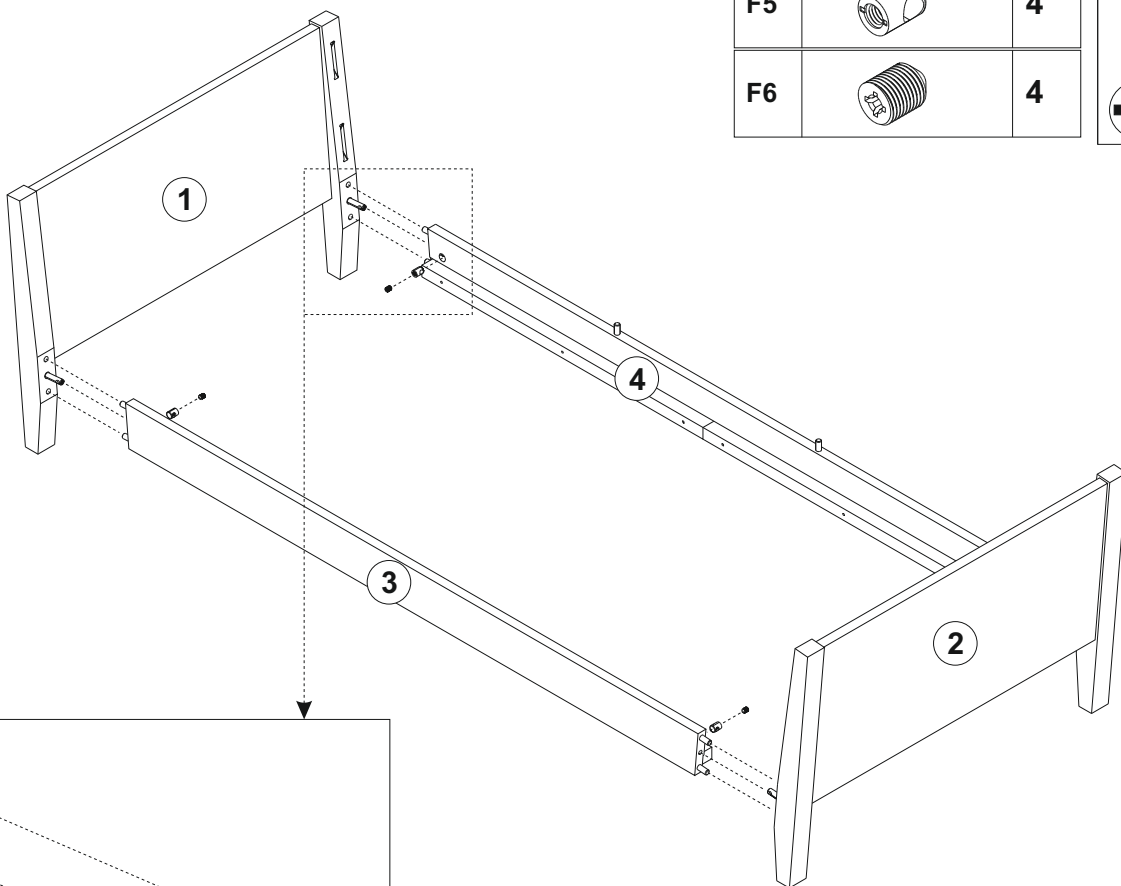
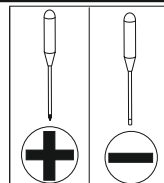


F4		4
----	--	---

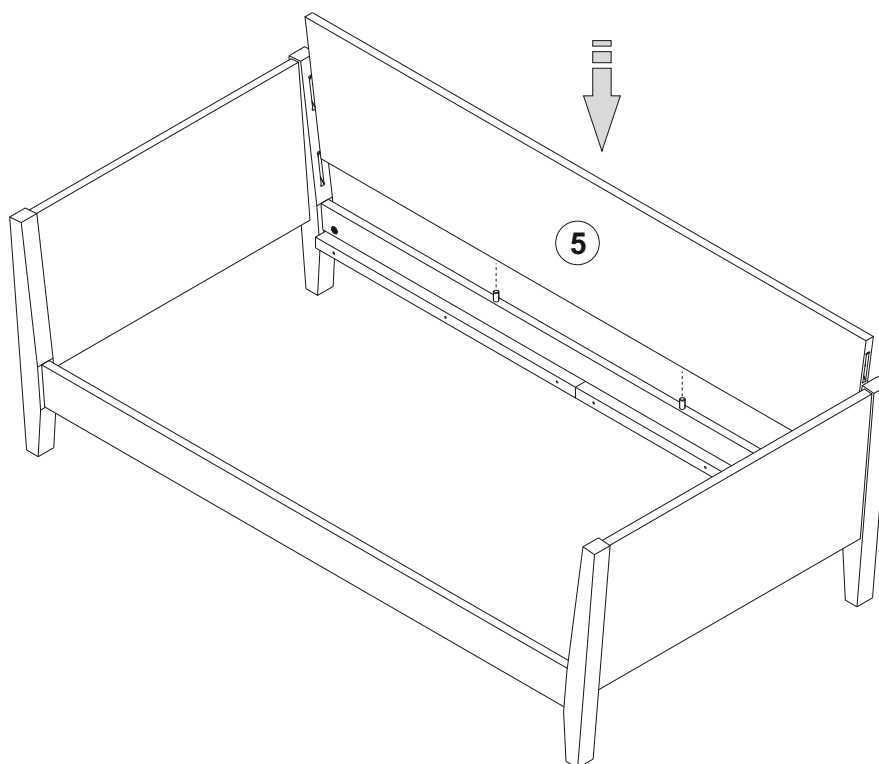
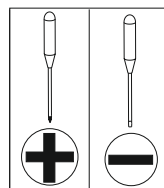
F11		4
-----	--	---

3

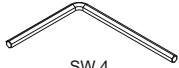
F5		4
F6		4

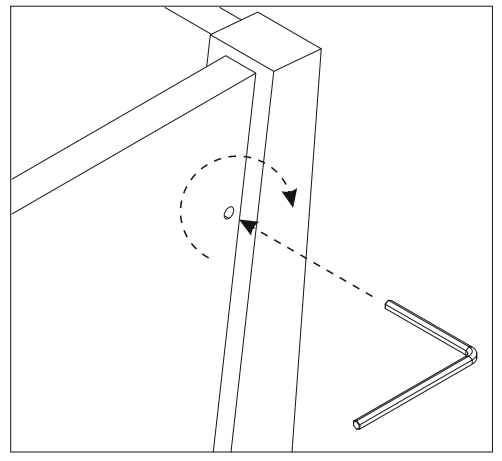
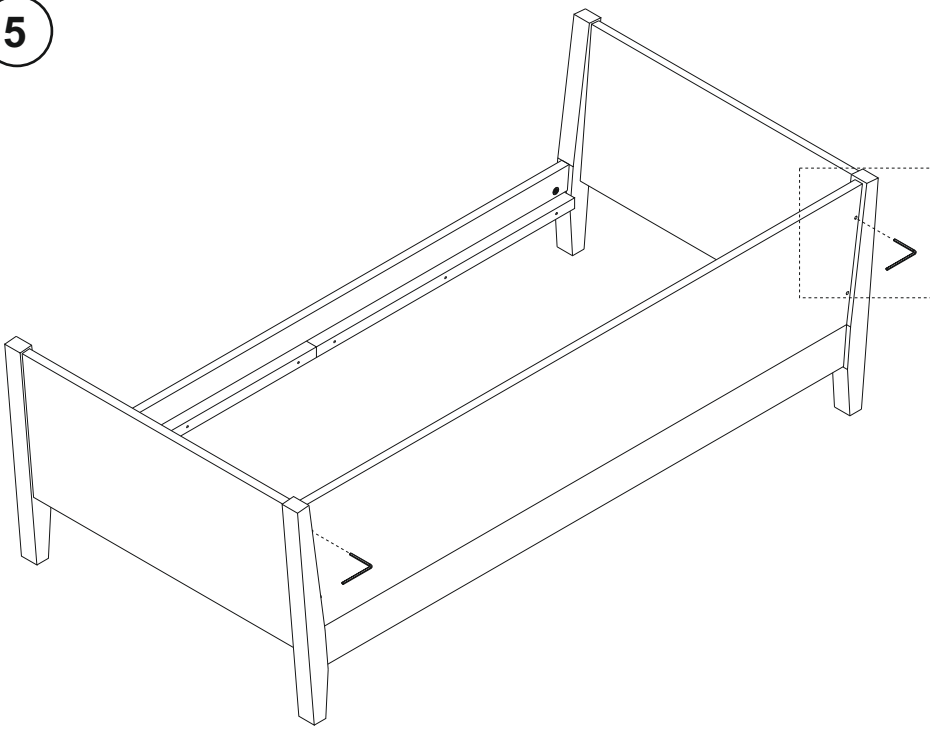


4

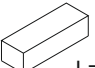





5

F8		1
SW 4		



6

F16		2	F7		20		
L=63mm			3.5x35				

