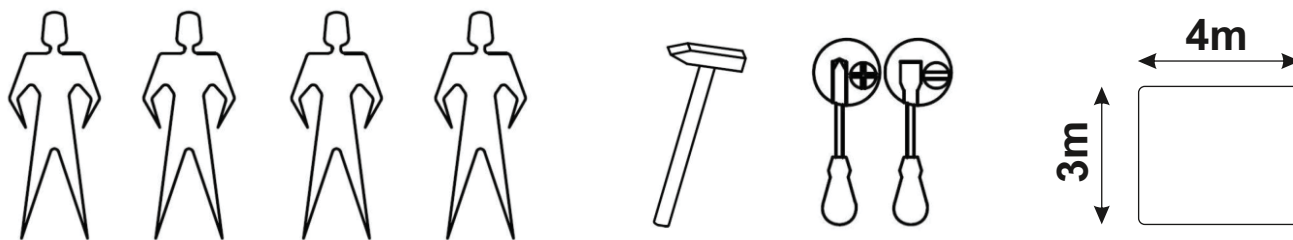
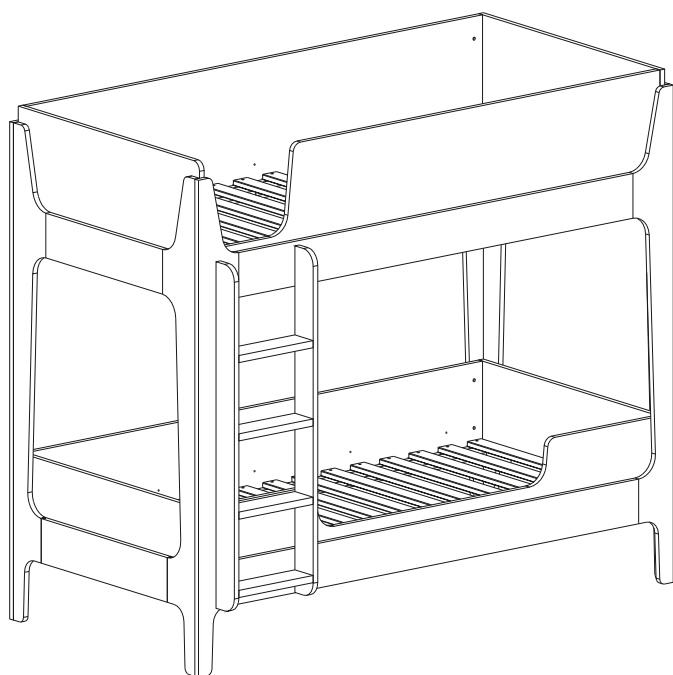


# NOTICE DE MONTAGE

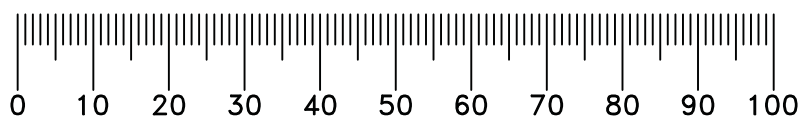
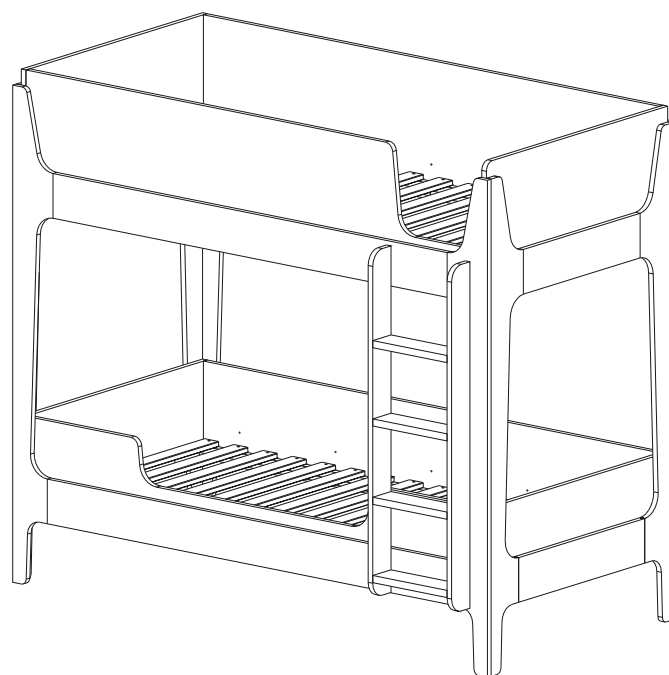


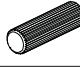
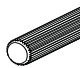

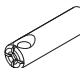
Ref.0202.2016

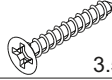
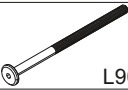
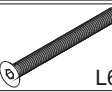
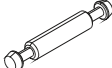
Option B







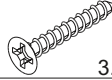
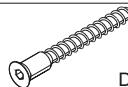
Option A



|    |  |    |
|----|--|----|
| F1 | <br>8x30      | 55 |
| F2 | <br>8x40      | 32 |
| F3 | <br>10x13/6.5 | 19 |
| F4 |               | 24 |

|    |   |    |
|----|---|----|
| F5 | <br>3.5x35 | 76 |
| F6 | <br>L90M6  | 4  |
| F7 | <br>L60M6  | 15 |
| F8 |            | 16 |

|     |  |    |
|-----|--|----|
| F9  |  | 32 |
| F10 |  | 1  |
| F11 |  | 24 |
| F12 |  | 24 |

|     |   |    |
|-----|---|----|
| F13 | <br>3.5x30 | 20 |
| F14 | <br>D7x50  | 24 |

# IMPORTANT

## LIRE ATTENTIVEMENT A CONSERVER POUR REFERENCE ULTERIEURE

- **AVERTISSEMENT** Le lit supérieur des lits superposés ne convient pas pour les enfants de moins de six ans en raison du risque de blessures liées à des chutes.
- La position debout est déconseillée. Attention aux risques de chutes depuis la plateforme.
- **AVERTISSEMENT** S'ils ne sont pas utilisés correctement, les lits superposés et les lits surélevés peuvent présenter un sérieux risque de blessure par étranglement. Ne jamais attacher ou suspendre des éléments à des parties du lit superposé qui ne sont pas destinés à être utilisés avec ledit lit. Ces éléments comprennent, sans toutefois s'y limiter, les cordes, les ficelles, les cordons, les crochets, les ceintures et les sacs.
- **AVERTISSEMENT** Les enfants peuvent se retrouver coincés entre le lit et un mur, une partie d'un toit incliné, le plafond, des meubles adjacents (par exemple, des placards) ou autre. Pour éviter tout risque de blessure grave, la distance entre la barrière de sécurité supérieure et les éléments environnants ne doit pas dépasser 75 mm ou doit être supérieure à 230 mm.
- **AVERTISSEMENT** Ne pas utiliser le lit superposé ou le lit surélevé si une pièce de la structure est manquante ou cassée.
- Veuillez toujours suivre les instructions de la notice de montage.
- Choisissez un matelas de taille 90 x 190.
- Veuillez ventiler votre pièce afin de maintenir un niveau peu élevé d'humidité et d'empêcher le développement de moisissure dans le lit et autour de celui-ci.
- L'épaisseur maximale du matelas doit être inférieure à 150mm.
- Pour des raisons de sécurité, le haut du matelas ne doit pas dépasser la marque limite, marquée sur le lit.
- Serrer correctement les éléments de fixations.
- Conserver les clés de montage pour resserrer régulièrement les assemblages afin de donner à votre meuble une stabilité permanente.
- Conforme aux exigences de sécurité (NF EN 747-1:2012+A1 :2015).

# LIT SUPERPOSE

CONFORME AUX EXIGENCES DE SECURITE  
NORMES NF EN 747-1 ET 2 (2012) + A1 2015

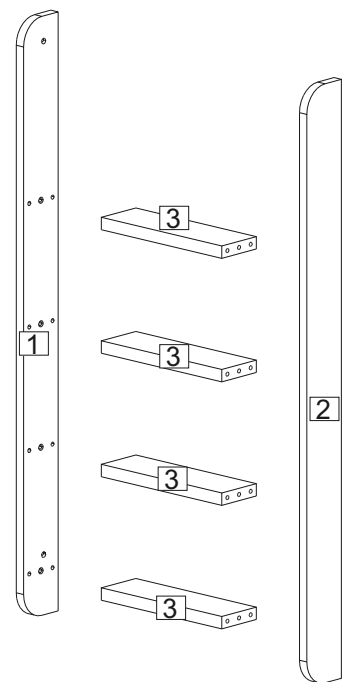
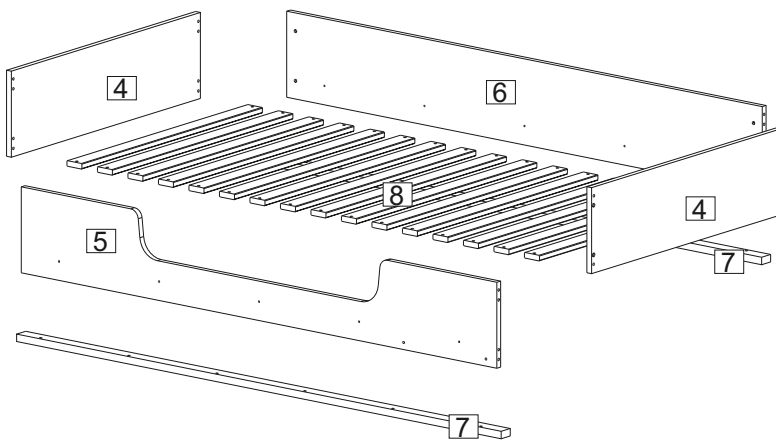
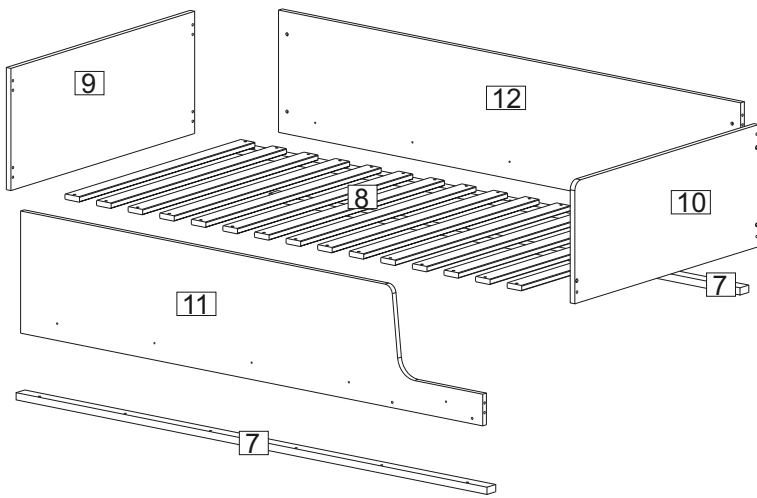
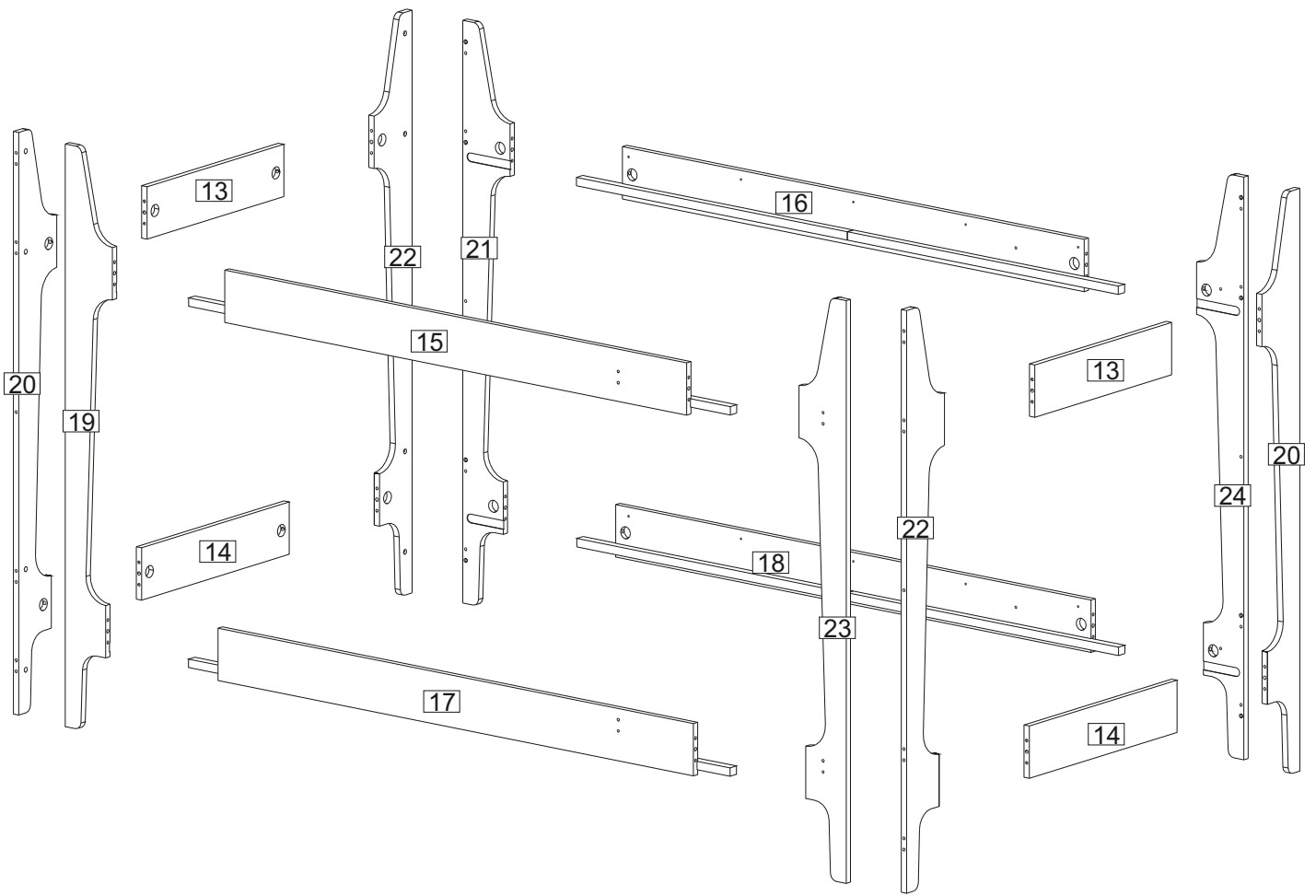
Pour

**La Redoute**

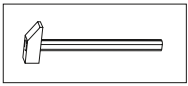
57, Rue de Blanchemaille  
59082 ROUBAIX CEDEX 2  
France

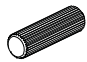
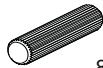
**REF: 489.1147**

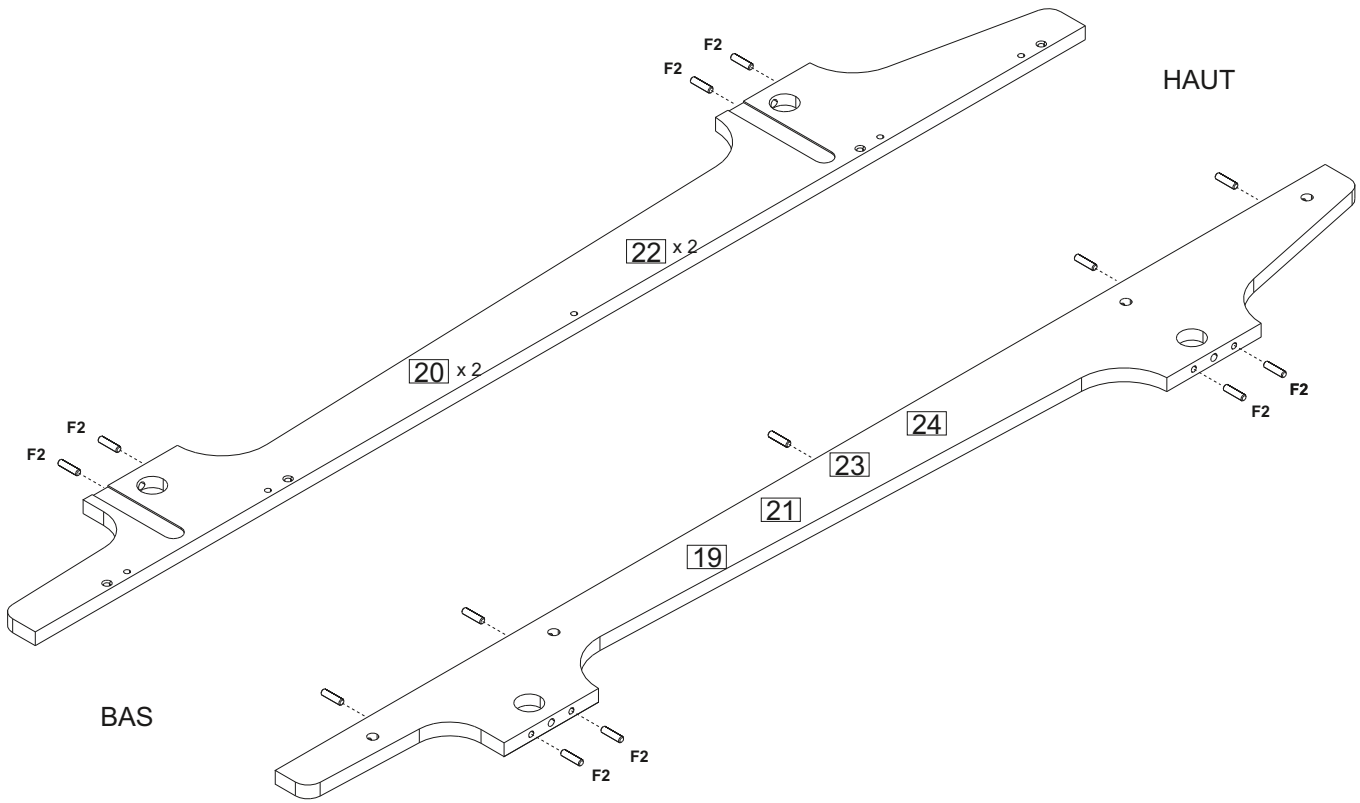
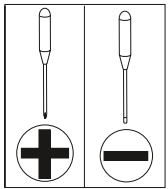
**LOT : ??**



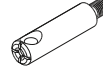
1

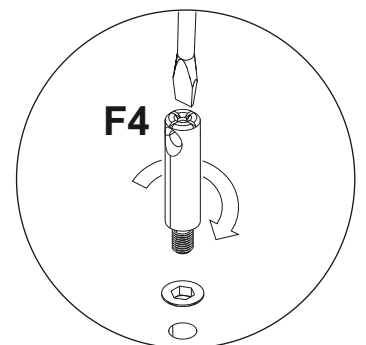
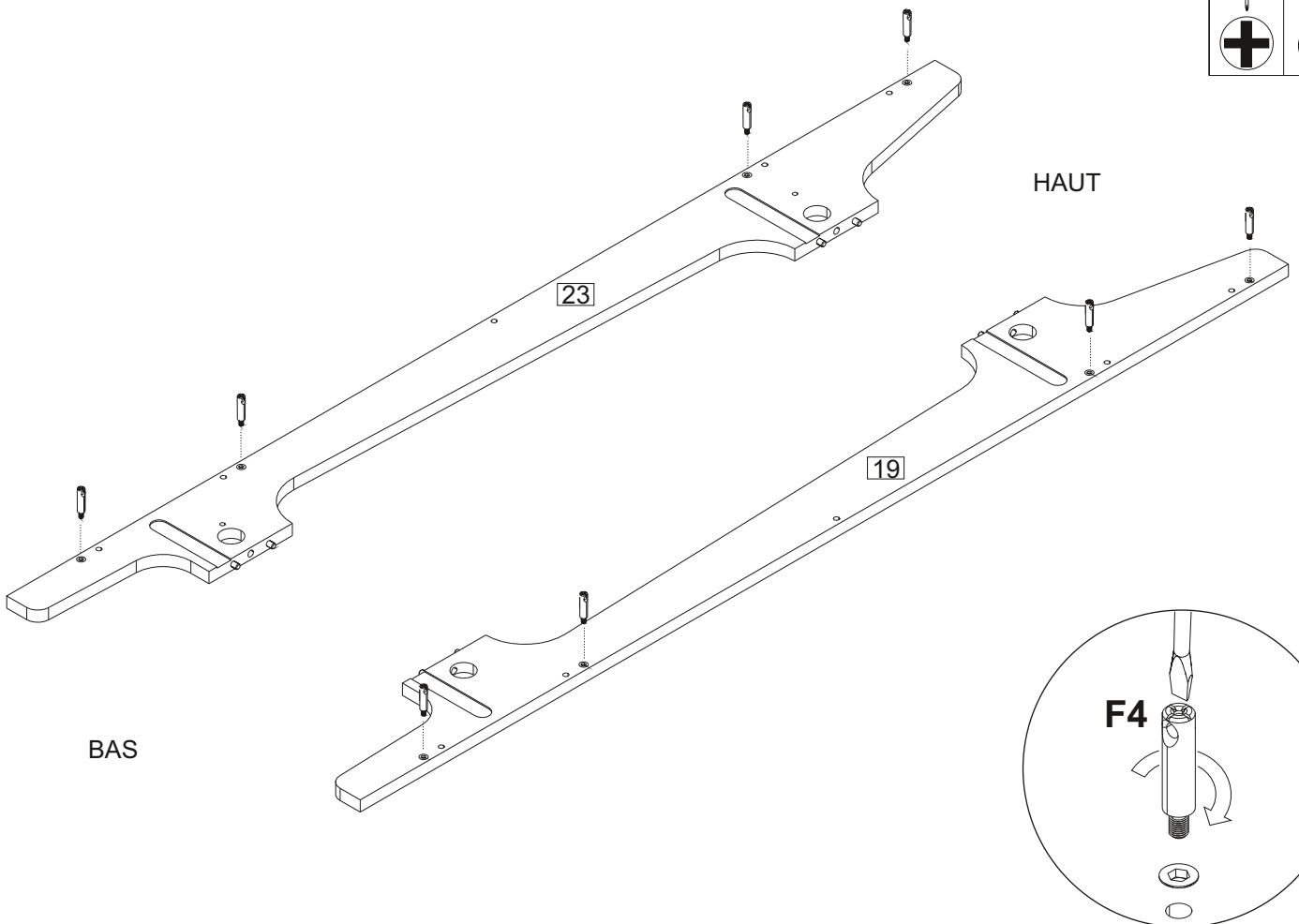
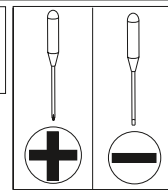


|    |   |    |
|----|---|----|
| F1 | <br>8x30  | 20 |
| F2 | <br>8x40 | 32 |

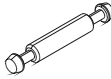


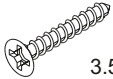
2

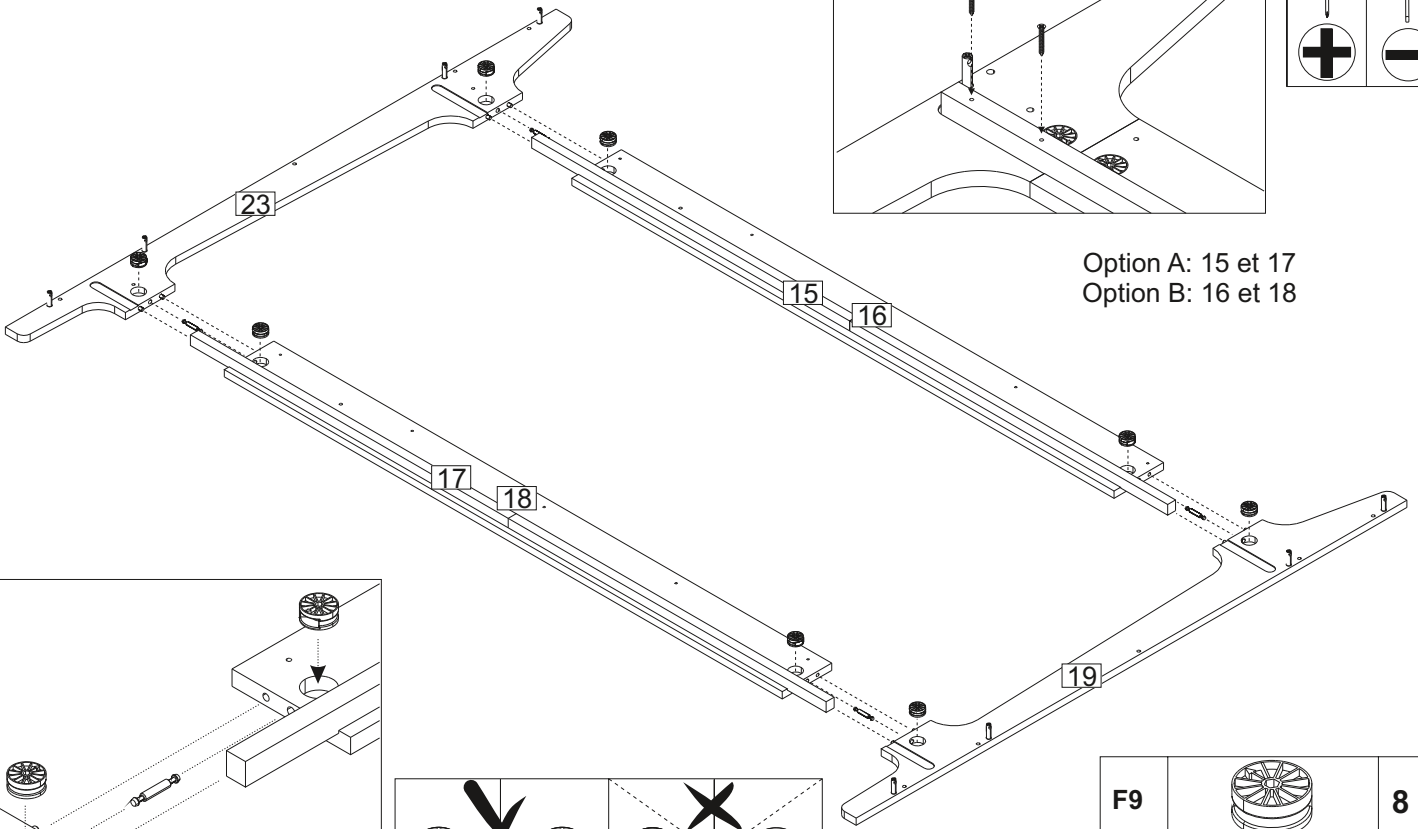
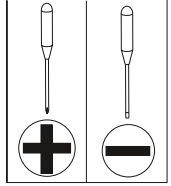
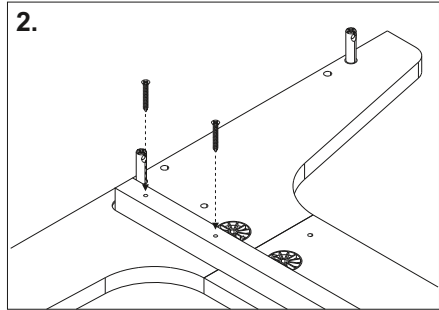
|    |   |   |
|----|---|---|
| F4 | <br>8x40 | 8 |
|----|---|---|



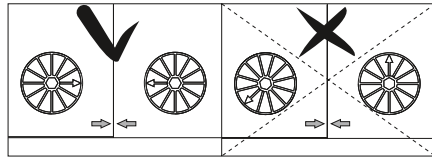
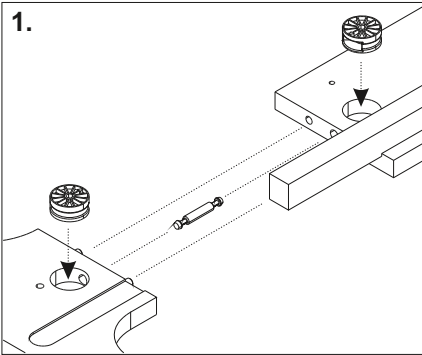
3


|    |  |   |
|----|--|---|
| F8 |  | 4 |
|----|--|---|


|    |  |   |
|----|--|---|
| F5 |  | 8 |
|----|--|---|



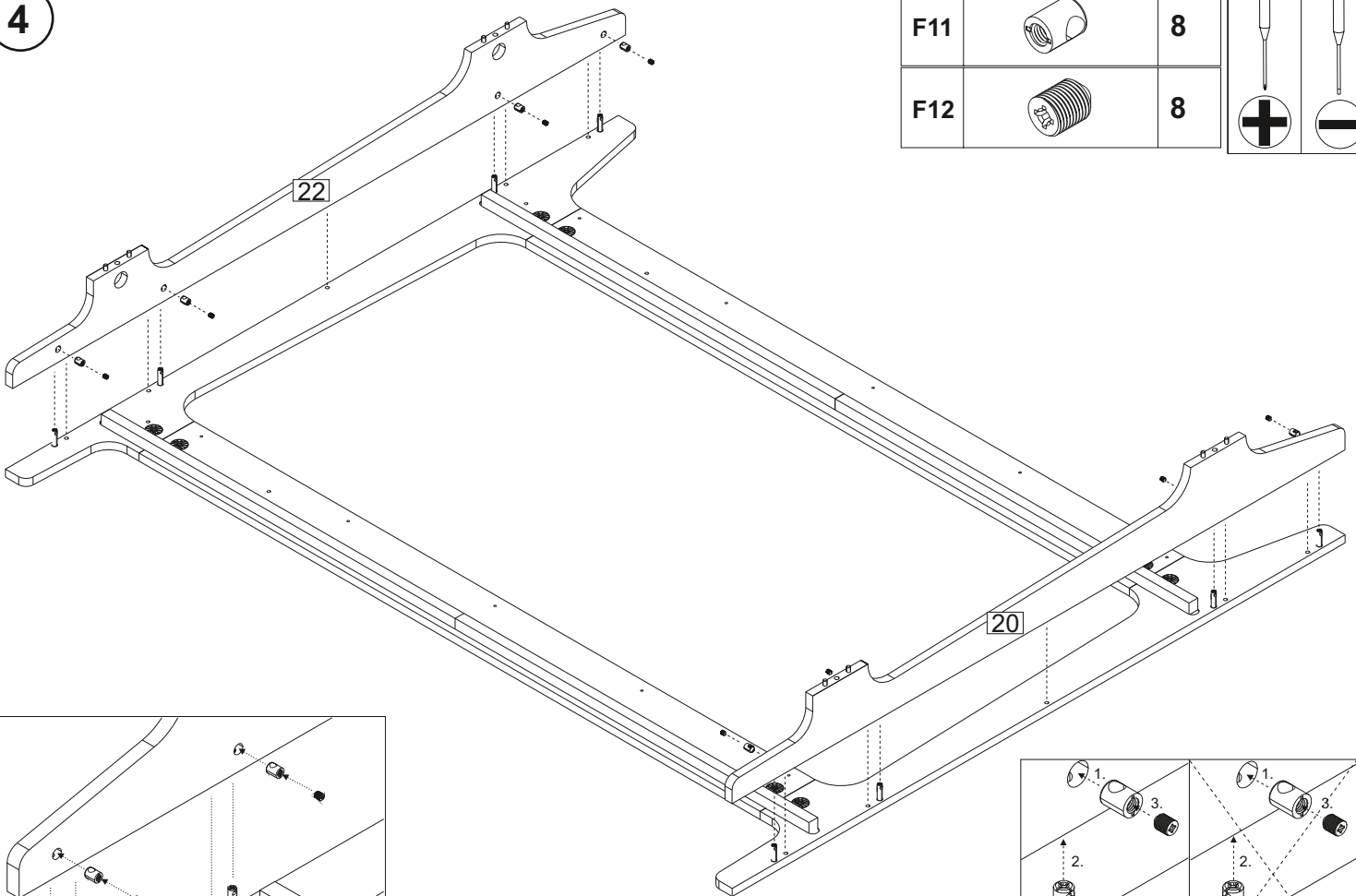
Option A: 15 et 17  
Option B: 16 et 18




|    |   |   |
|----|---|---|
| F9 |  | 8 |
|----|---|---|

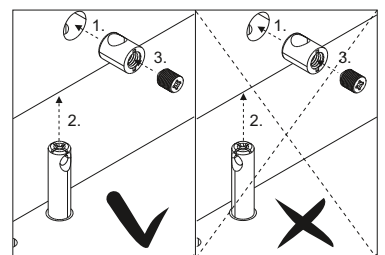
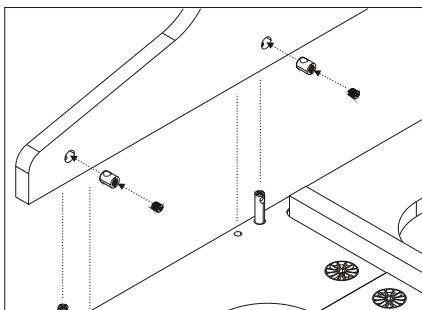
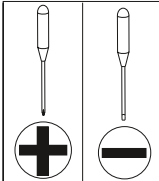
|     |  |   |
|-----|--|---|
| F10 |  | 1 |
|-----|--|---|

4


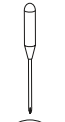
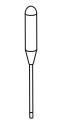
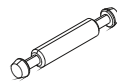

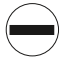


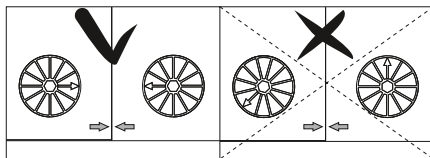
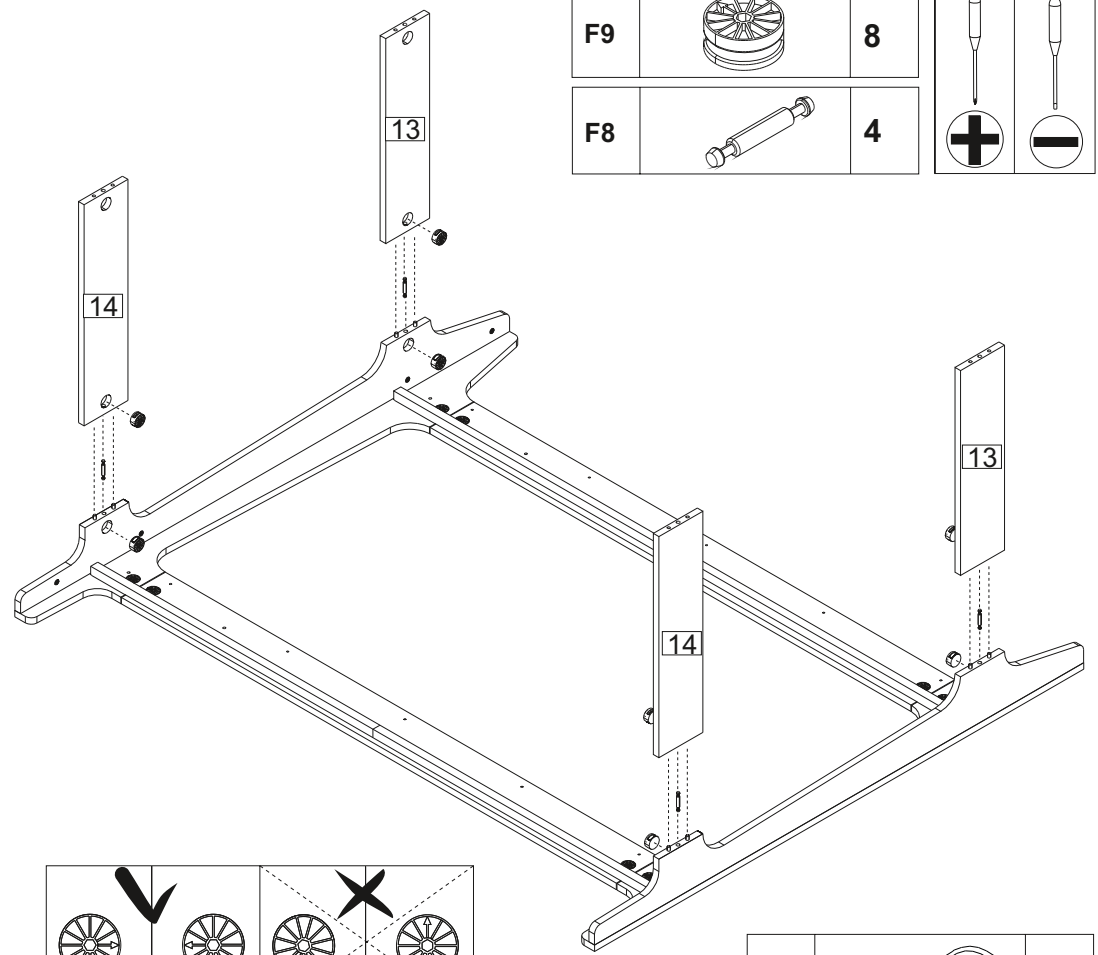
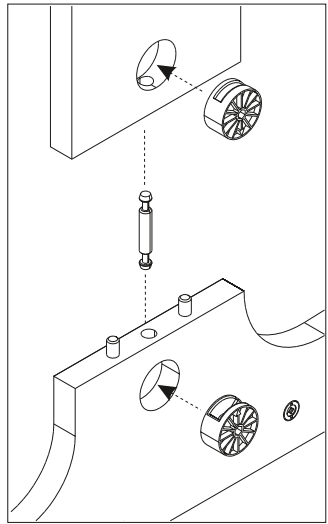
|     |   |   |
|-----|---|---|
| F11 |  | 8 |
|-----|---|---|

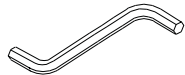
|     |   |   |
|-----|---|---|
| F12 |  | 8 |
|-----|---|---|



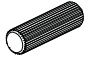
5

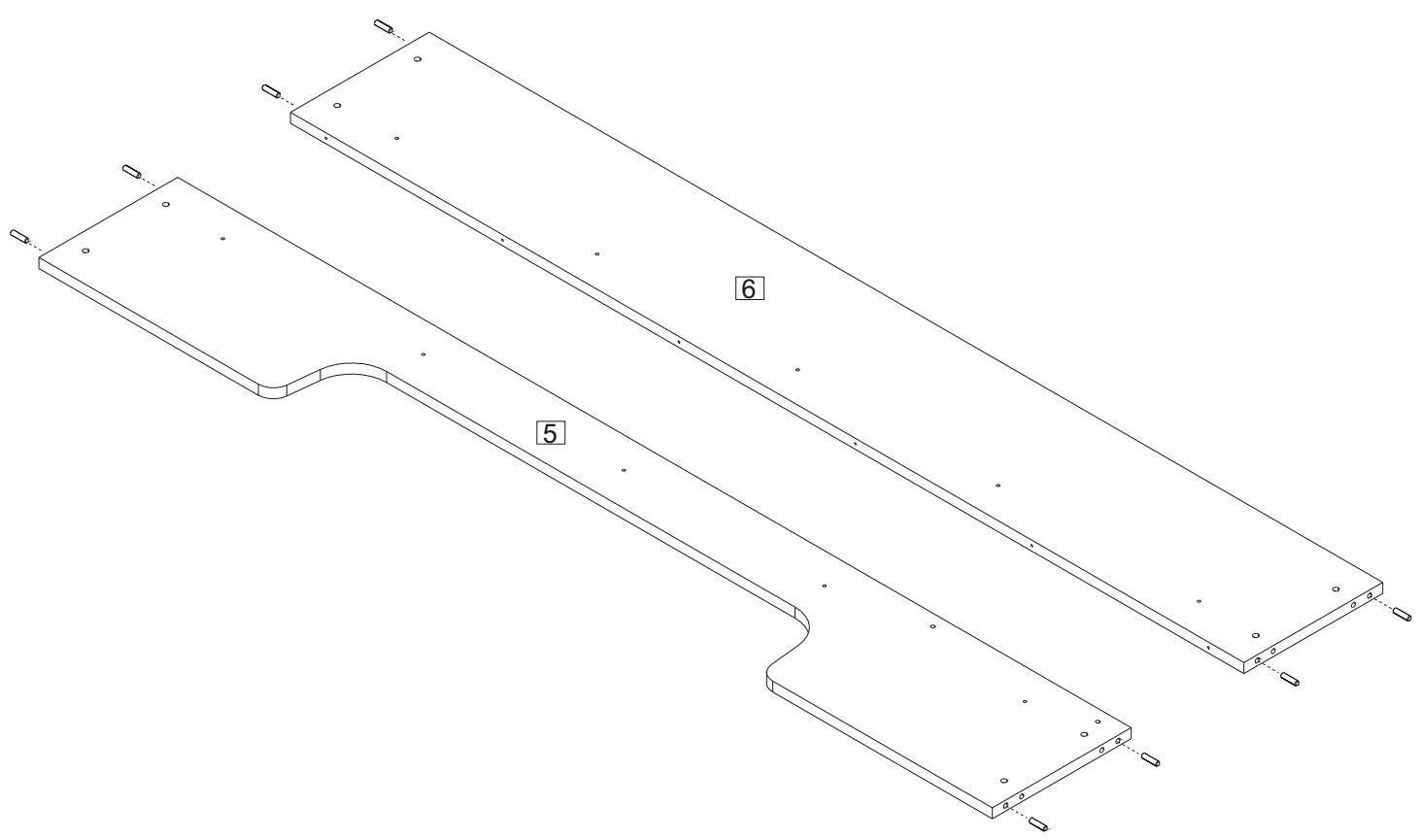
|    |   |   |   |   |
|----|---|---|---|---|
| F9 |   | 8 |   |   |
| F8 |  | 4 |  |  |




|     |  |   |
|-----|--|---|
| F10 |  | 1 |
|-----|--|---|


6

|    |   |      |
|----|---|------|
| F1 |  | 8    |
|    |   | 8x30 |

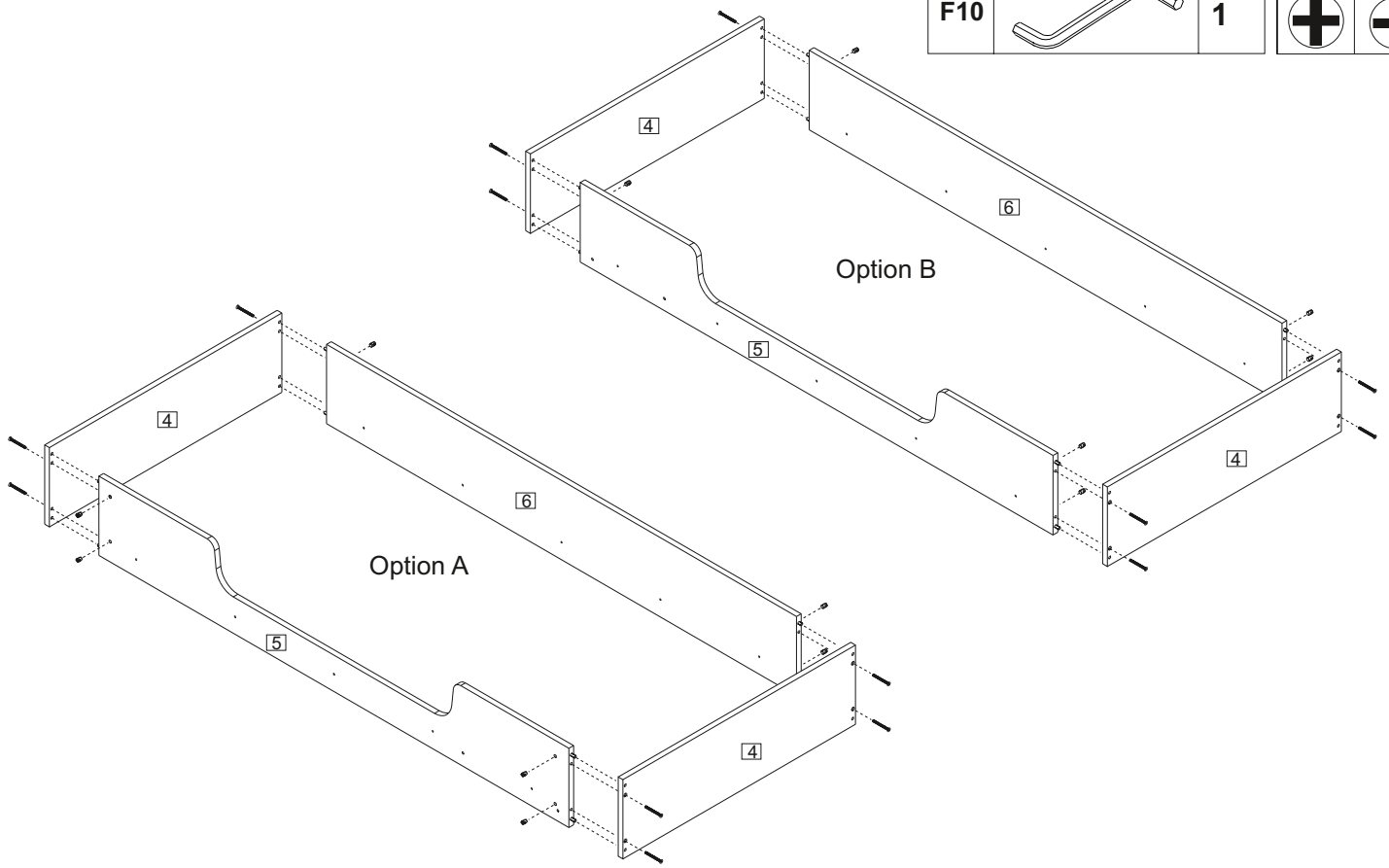
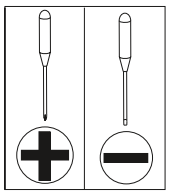


7


|           |  |   |
|-----------|--|---|
| F3        |  | 8 |
| 10x13/6.5 |  |   |

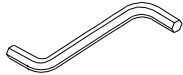
|       |  |   |
|-------|--|---|
| F7    |  | 8 |
| L60M6 |  |   |

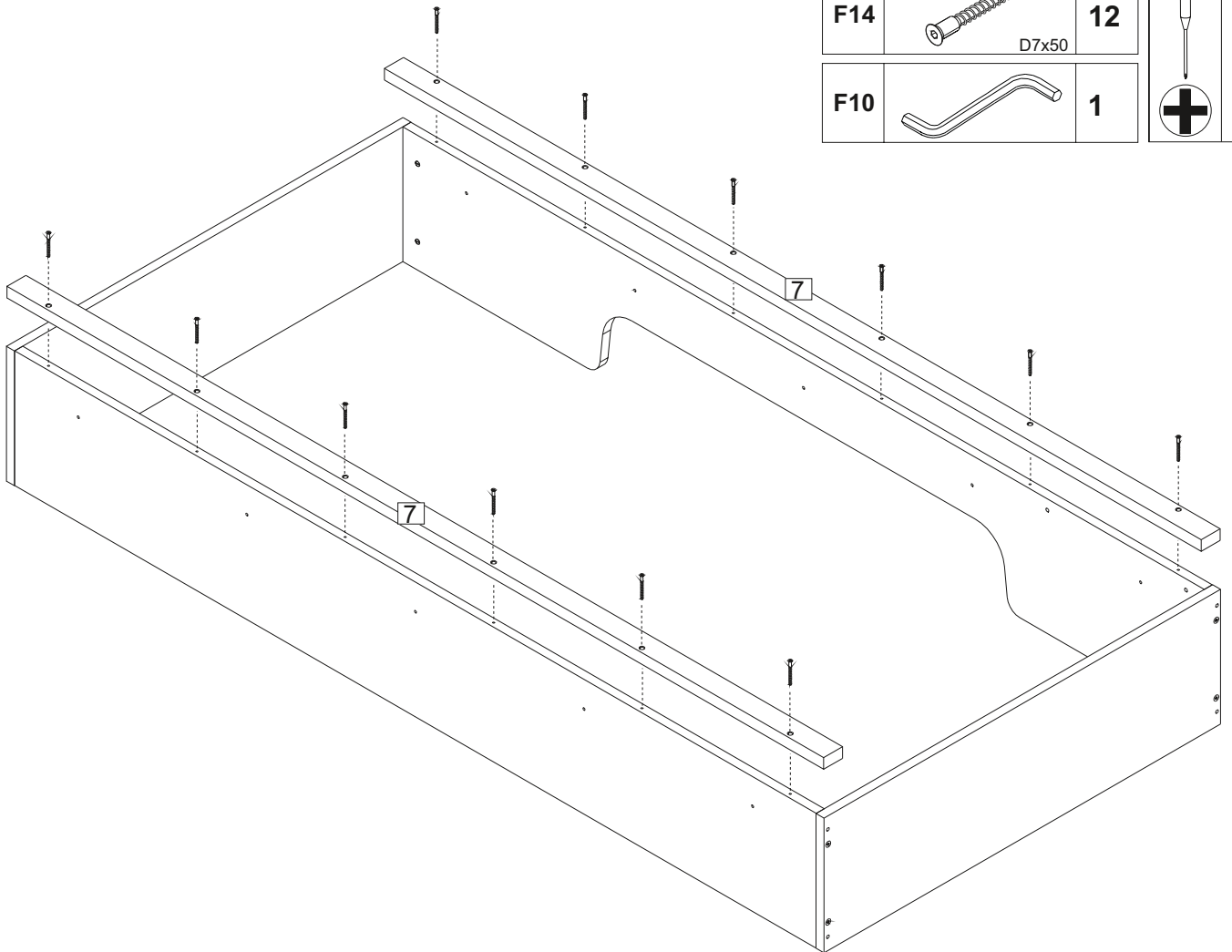
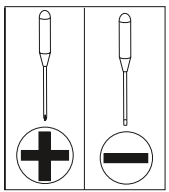
|     |   |   |
|-----|---|---|
| F10 |  | 1 |
|-----|---|---|



8

|       |   |    |
|-------|---|----|
| F14   |  | 12 |
| D7x50 |   |    |

|     |   |   |
|-----|---|---|
| F10 |  | 1 |
|-----|---|---|

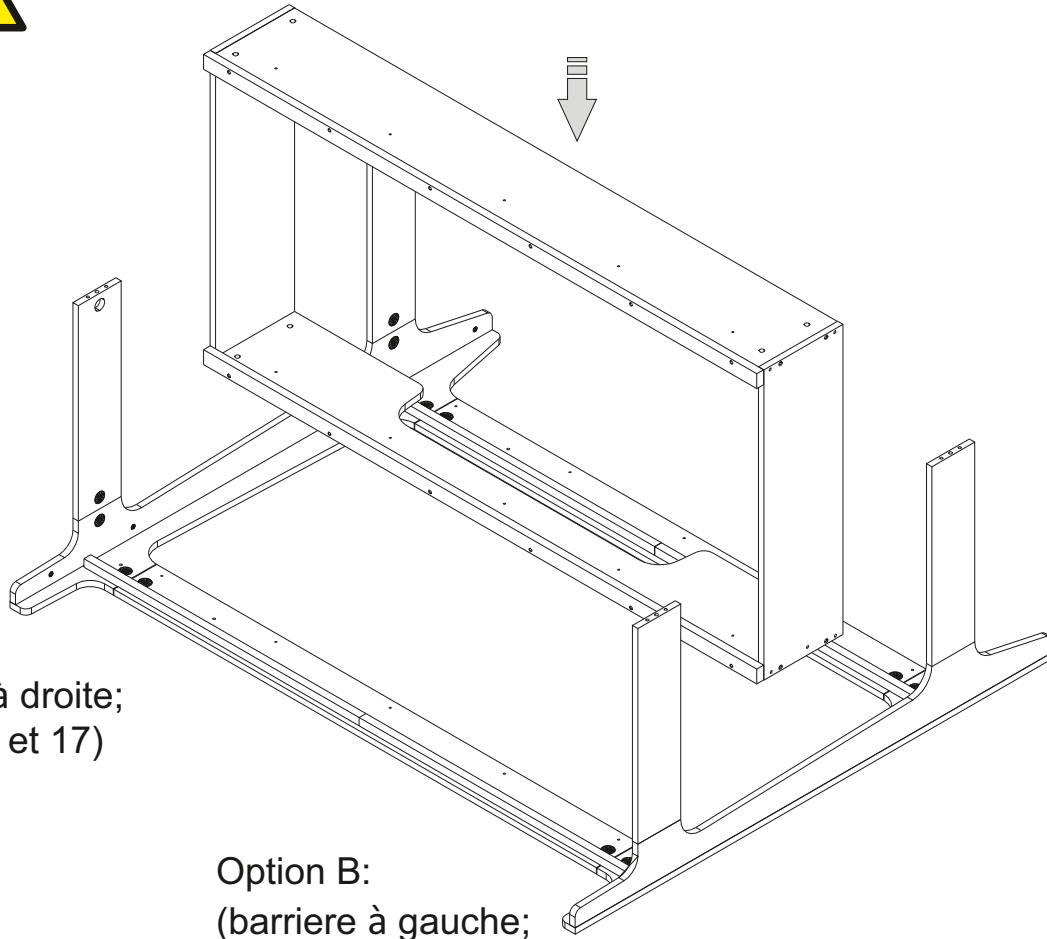




9



# Position des perçages pour l'échelle!

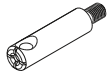


Option A:  
(barrière à droite;  
pieces 15 et 17)

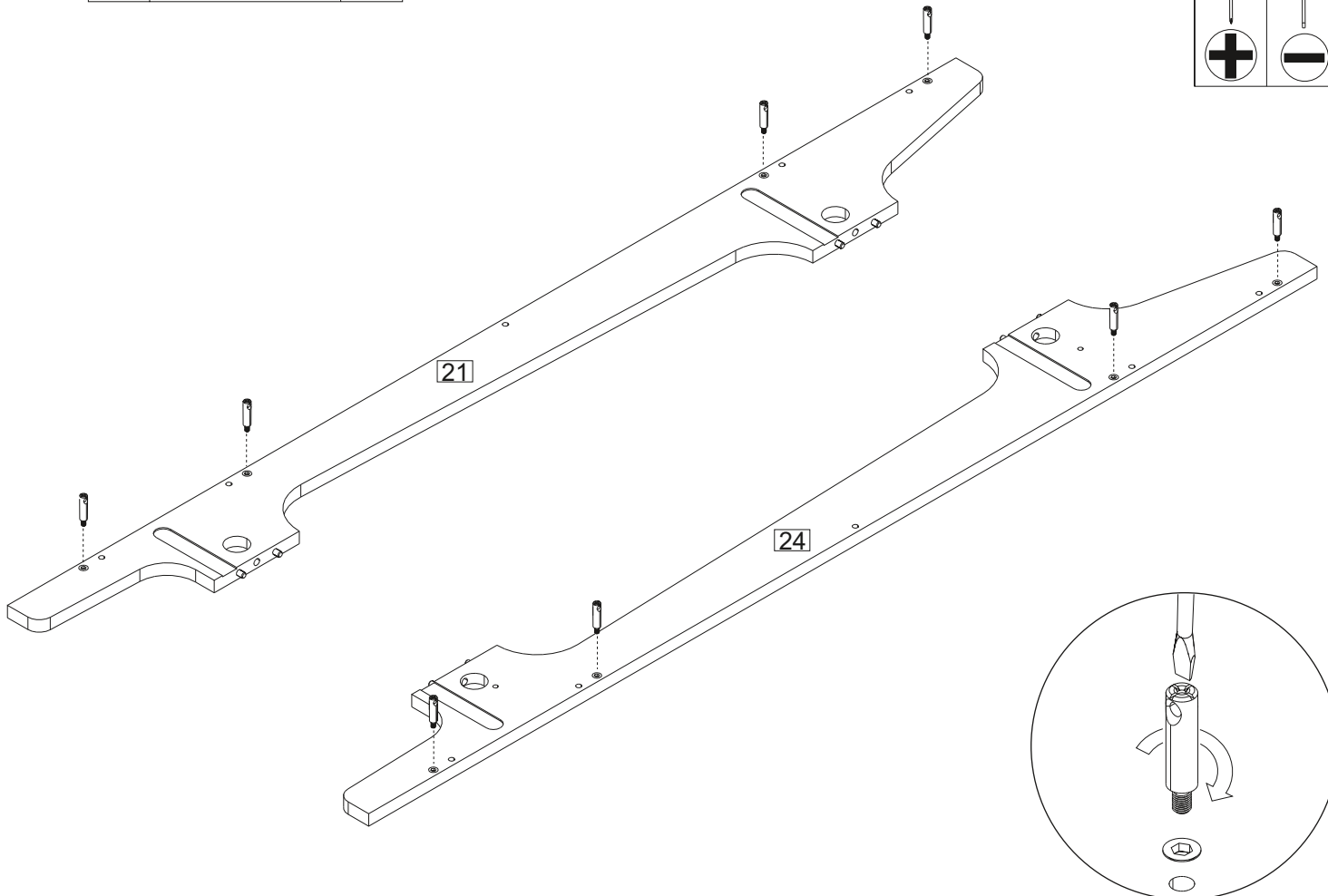
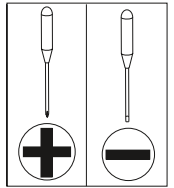
Option B:  
(barrière à gauche;  
pieces 16 et 18)

10

F4

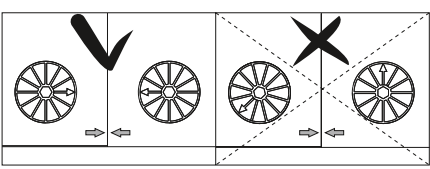
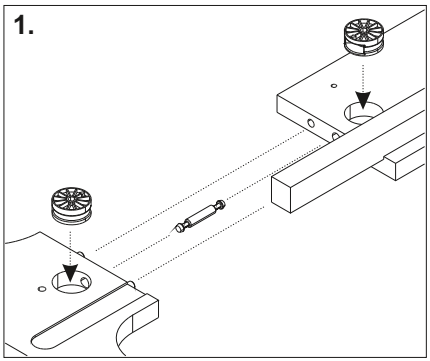
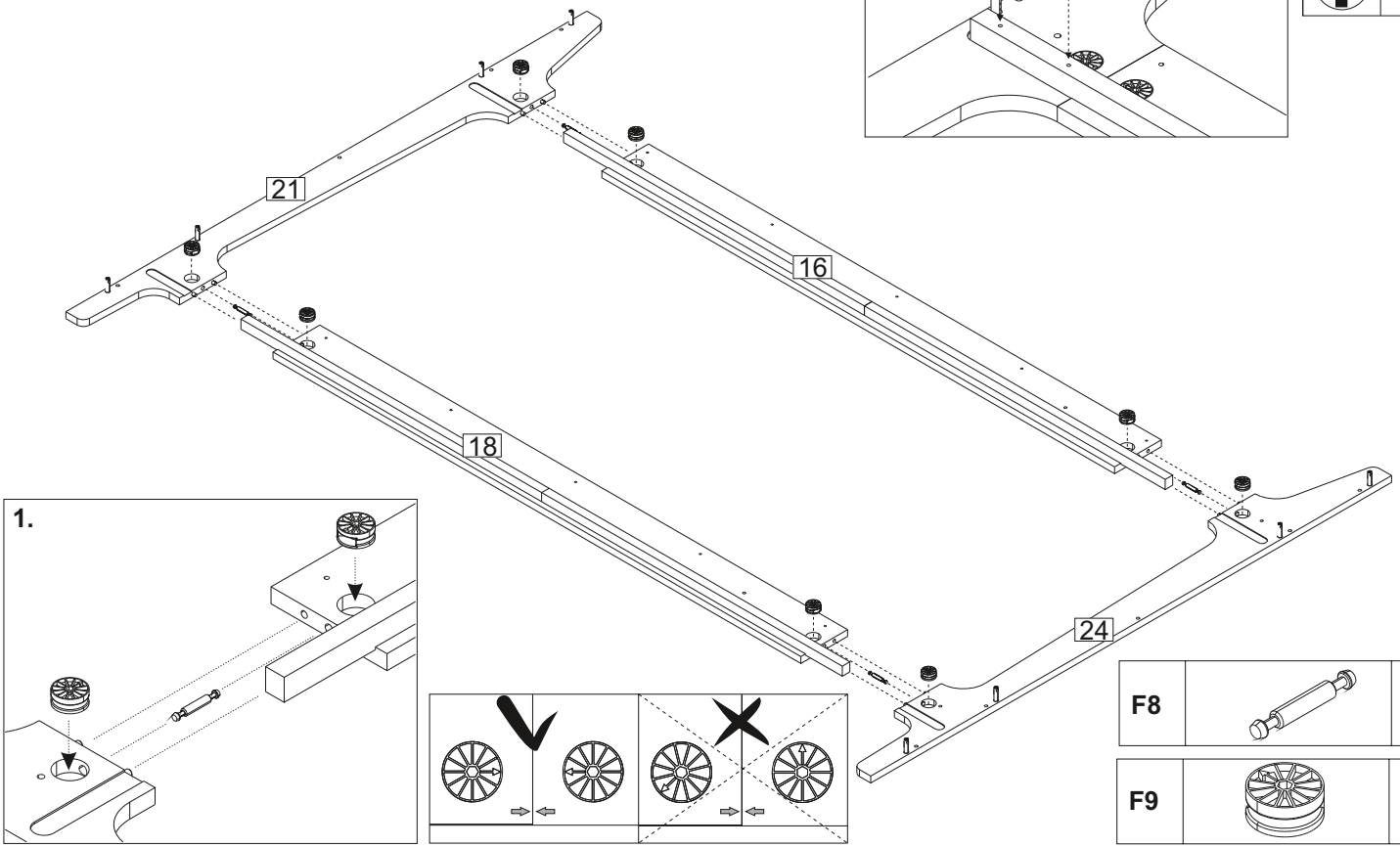
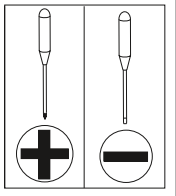
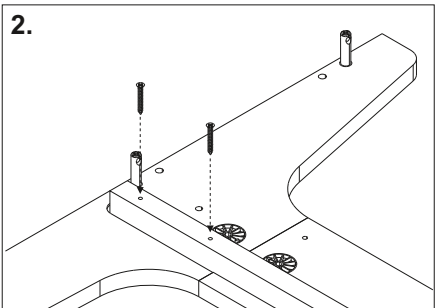


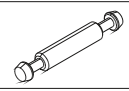
8

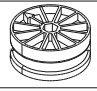


11

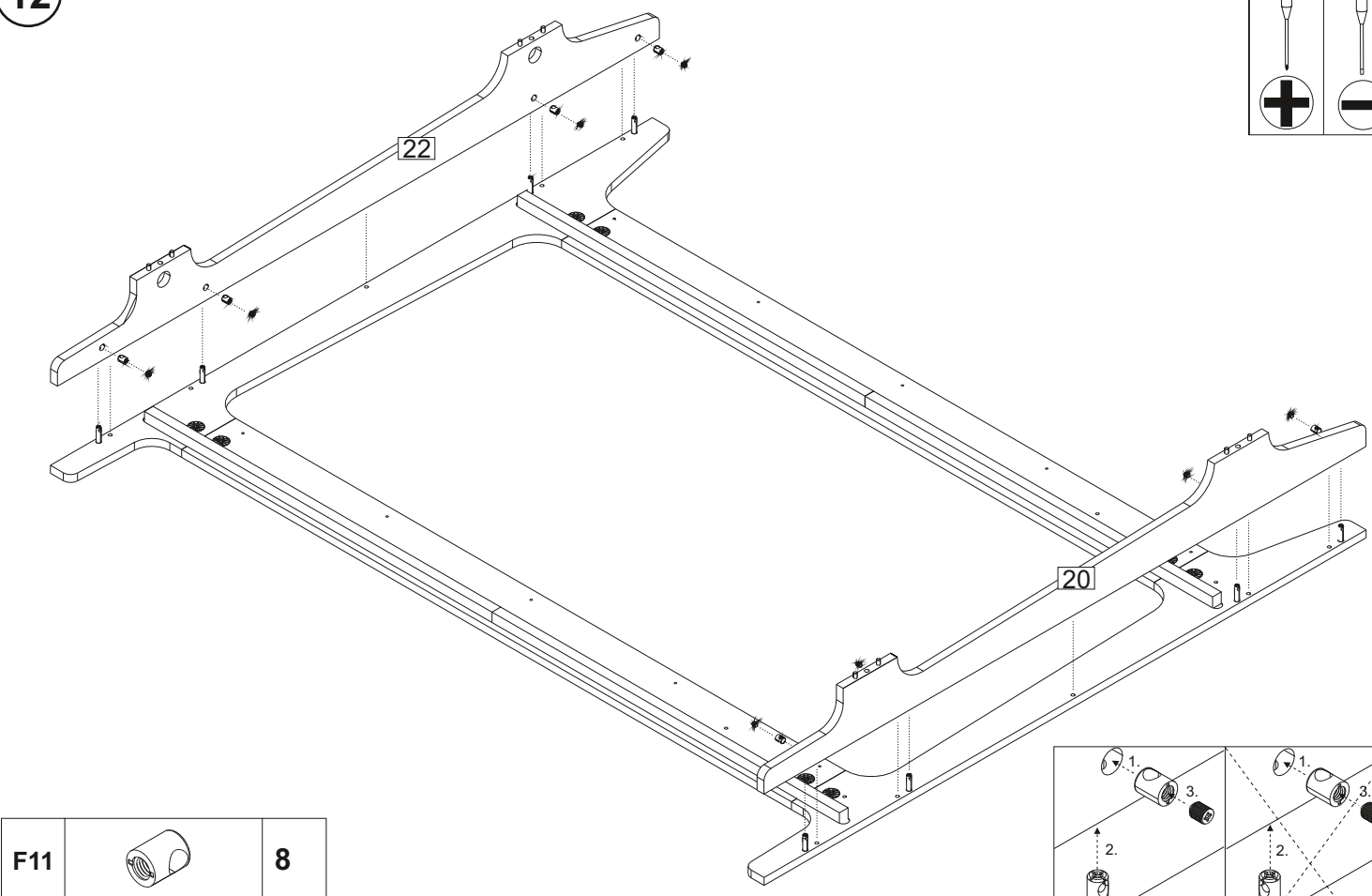
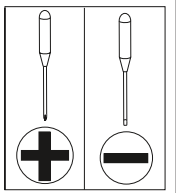
|     |  |   |    |  |   |
|-----|--|---|----|--|---|
| F10 |  | 1 | F5 |  | 8 |
|-----|--|---|----|--|---|




|    |   |   |
|----|---|---|
| F8 |  | 4 |
|----|---|---|

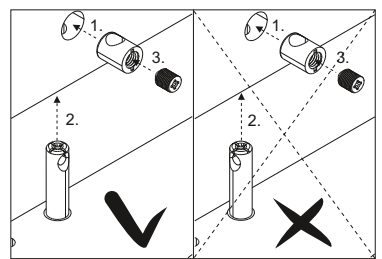
|    |  |   |
|----|--|---|
| F9 |  | 8 |
|----|--|---|

12

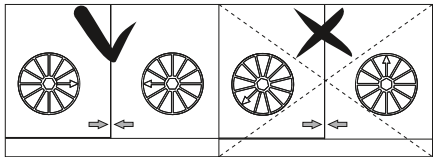
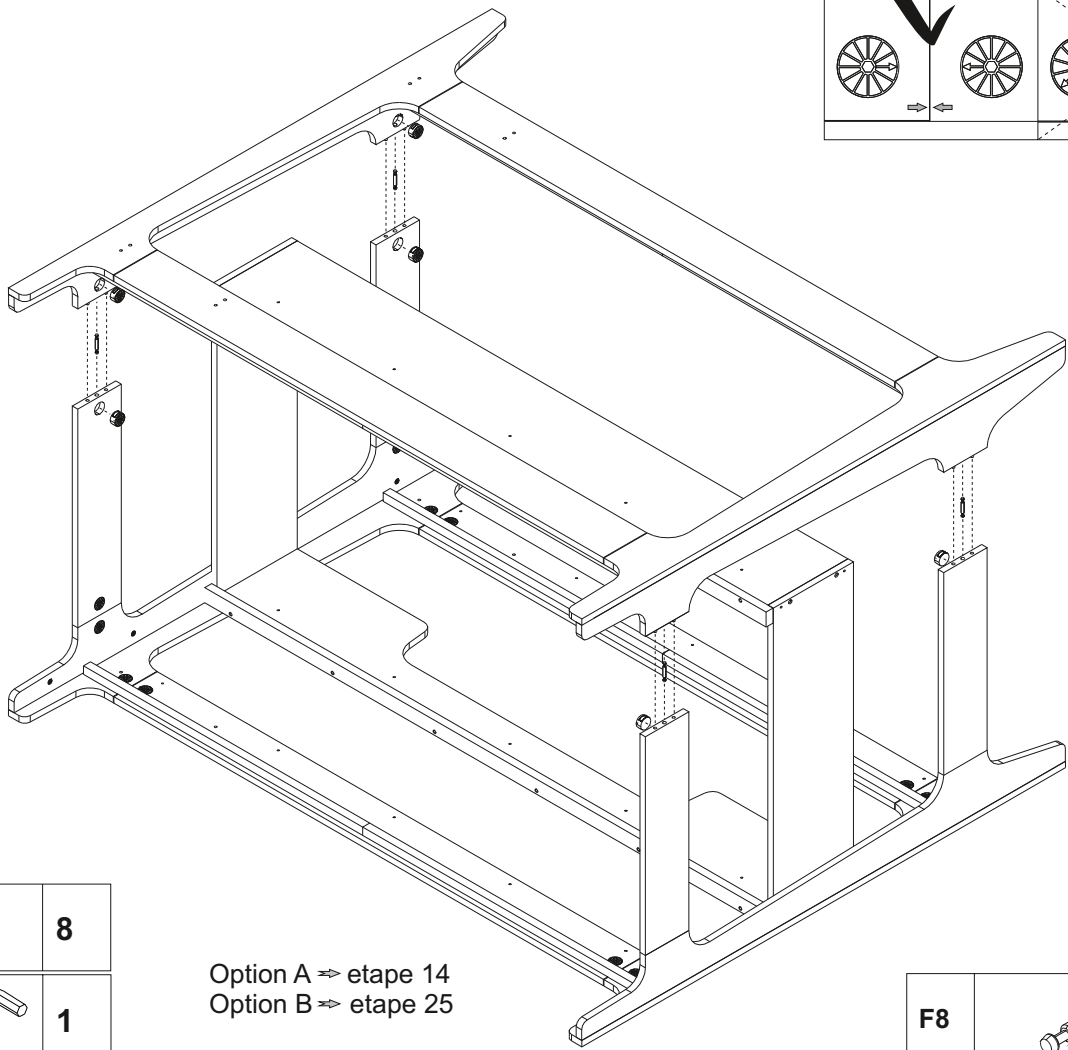




|     |   |   |
|-----|---|---|
| F11 |  | 8 |
|-----|---|---|

|     |   |   |
|-----|---|---|
| F12 |  | 8 |
|-----|---|---|

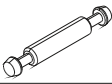


13



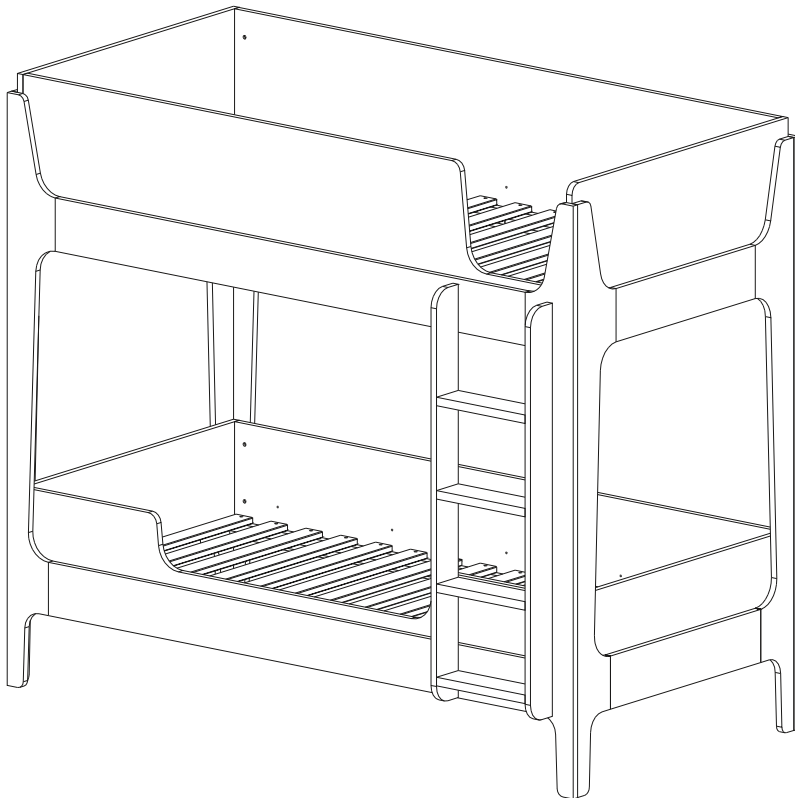
|     |   |   |
|-----|---|---|
| F9  |   | 8 |
| F10 |  | 1 |

Option A ⇒ etape 14  
Option B ⇒ etape 25

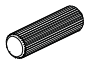
|    |   |   |
|----|---|---|
| F8 |  | 4 |
|----|---|---|

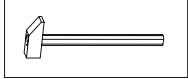
14

### Option A

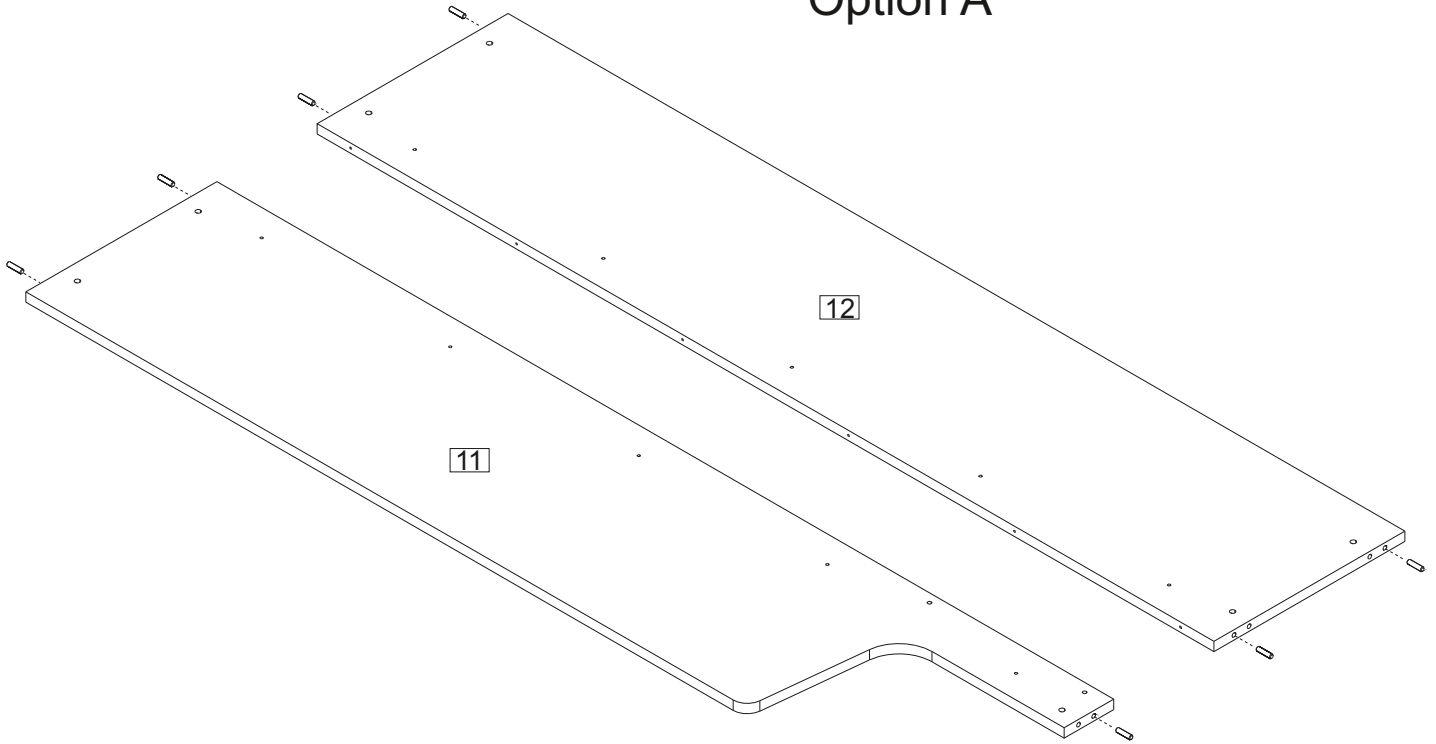


15

|      |  |   |
|------|--|---|
| F1   |  | 7 |
| 8x30 |  |   |

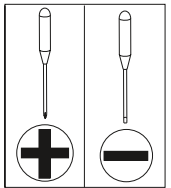


### Option A

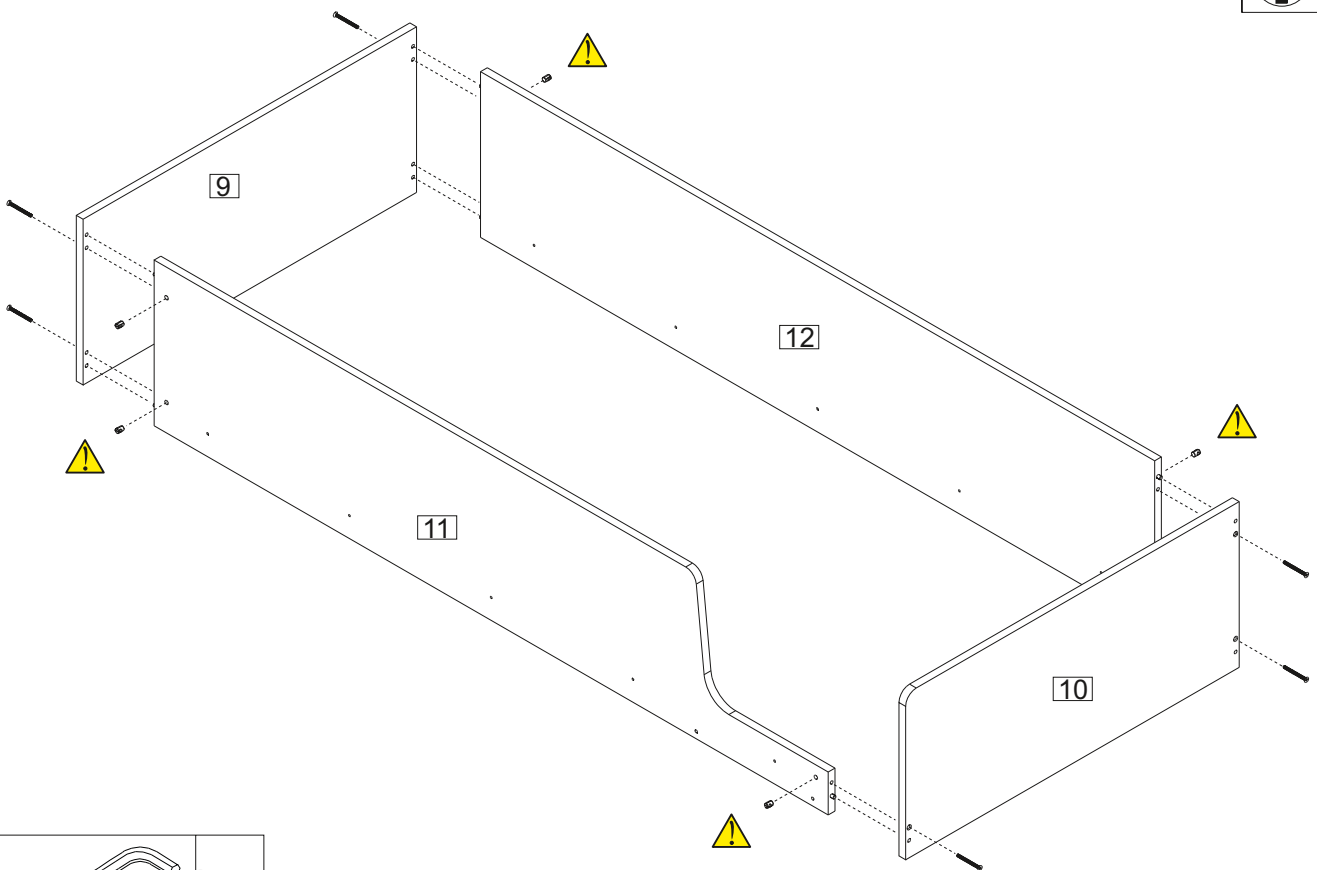



16

|           |   |   |       |   |   |
|-----------|---|---|-------|---|---|
| F3        |  | 7 | F7    |  | 7 |
| 10x13/6.5 |   |   | L60M6 |   |   |



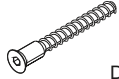

### Option A

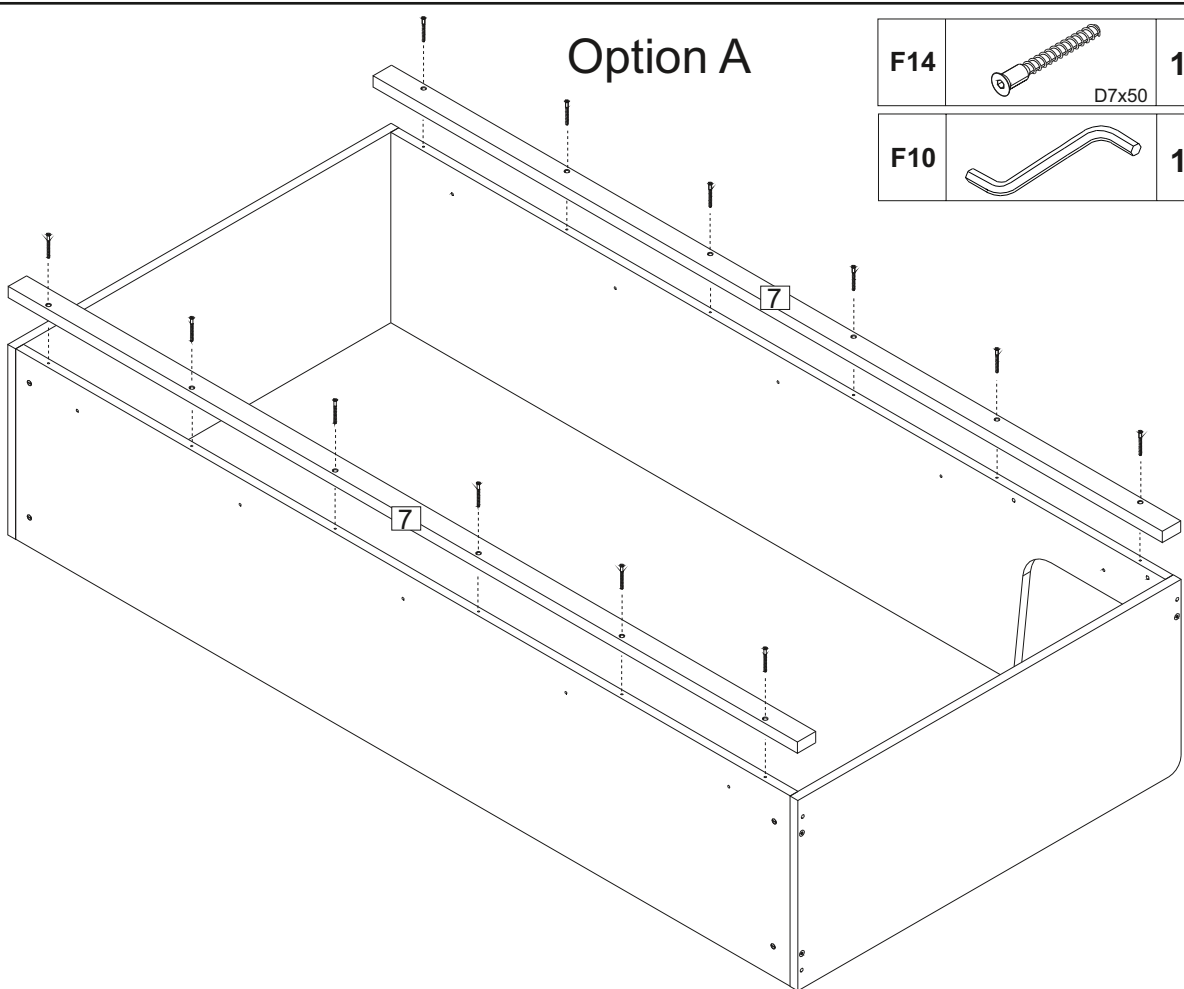
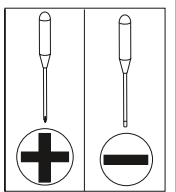


|     |   |   |
|-----|---|---|
| F10 |  | 1 |
|-----|---|---|

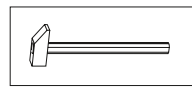
17

Option A

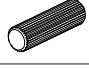
|     |   |    |
|-----|---|----|
| F14 | <br>D7x50 | 12 |
| F10 |          | 1  |

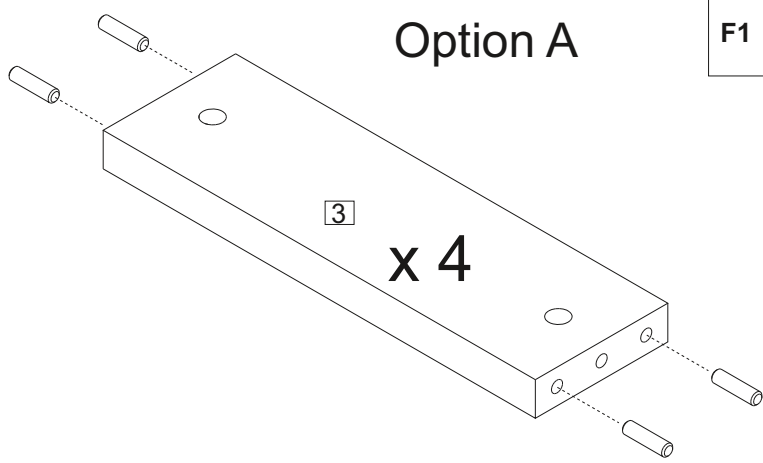


18



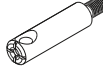
Option A

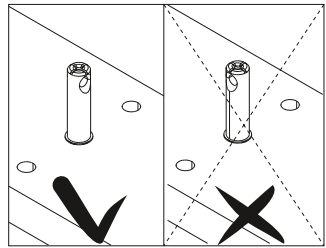
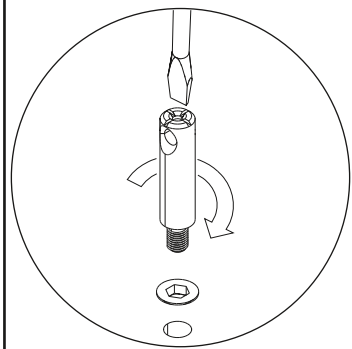
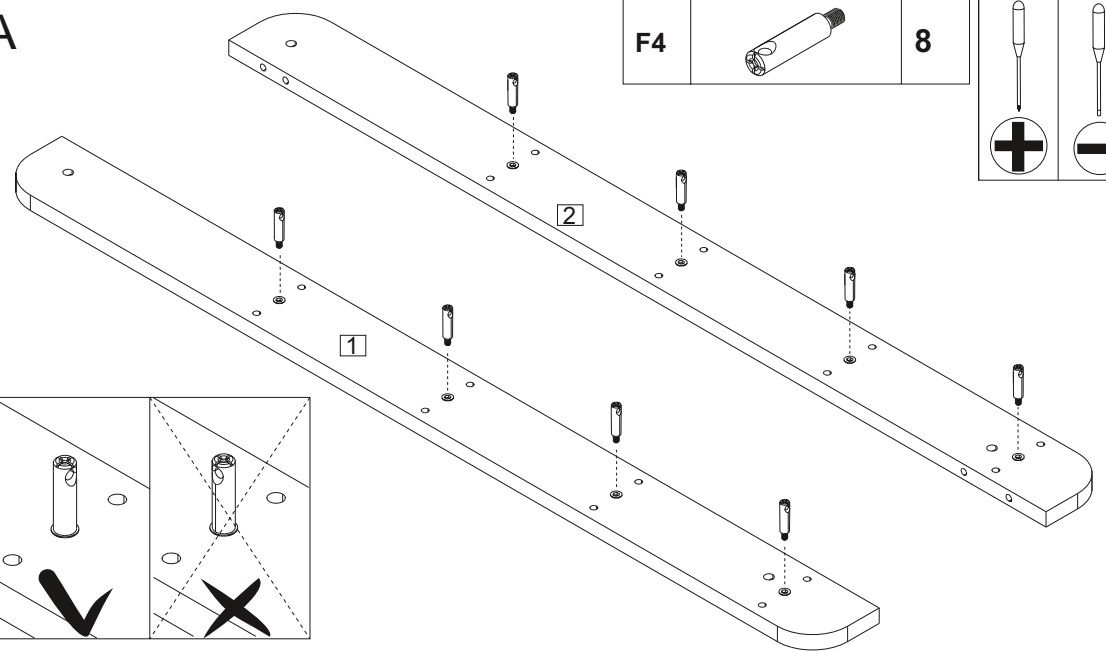
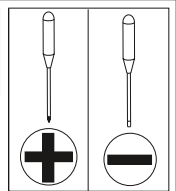
|    |   |    |
|----|---|----|
| F1 | <br>8x30 | 16 |
|----|---|----|



19

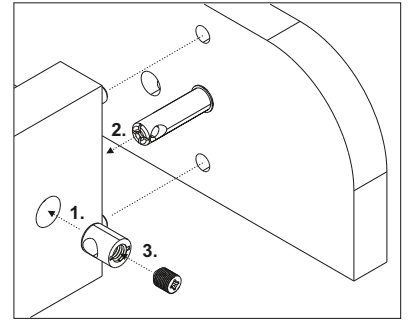
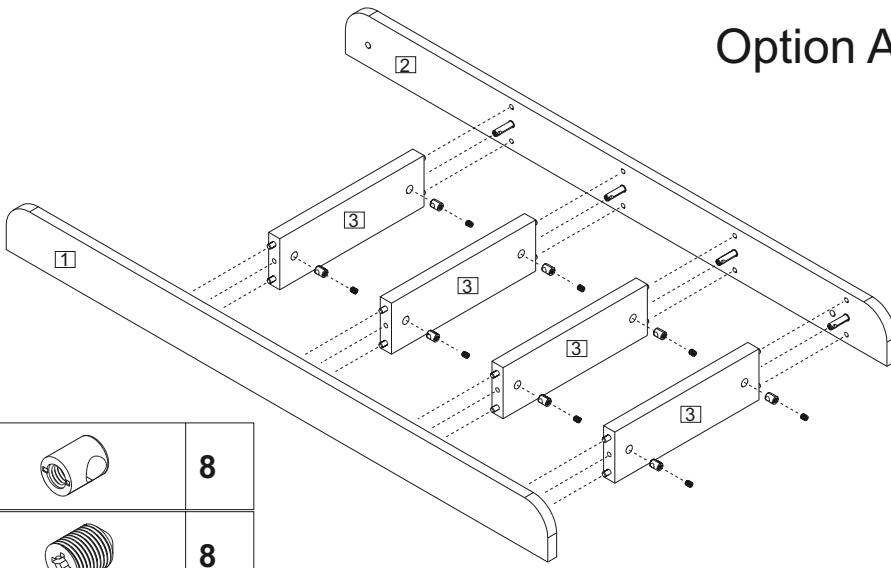
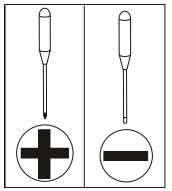
Option A

|    |   |   |
|----|---|---|
| F4 |  | 8 |
|----|---|---|



20

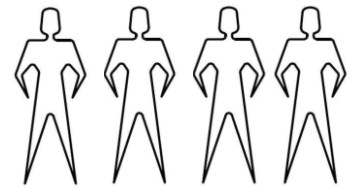
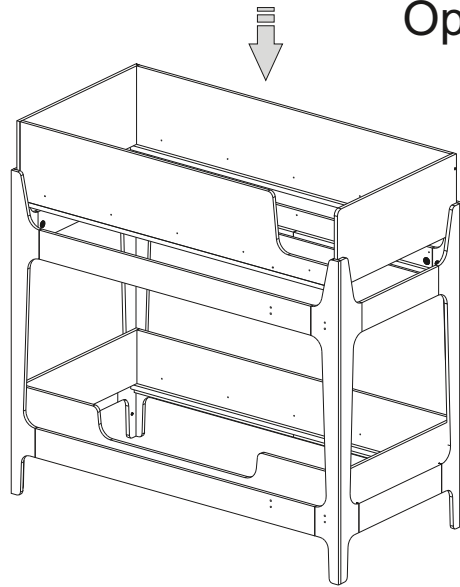
Option A



|     |  |   |
|-----|--|---|
| F11 |  | 8 |
| F12 |  | 8 |

21

Option A



22

F1



8x30

4

F3



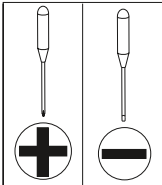
10x13/6.5

4

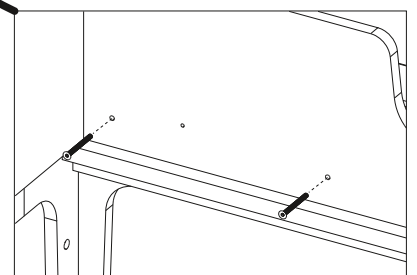
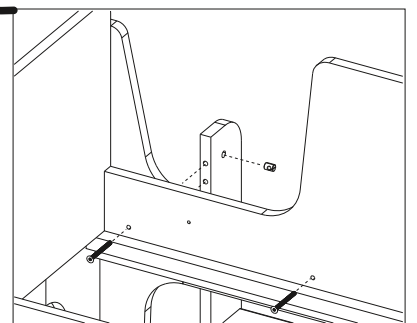
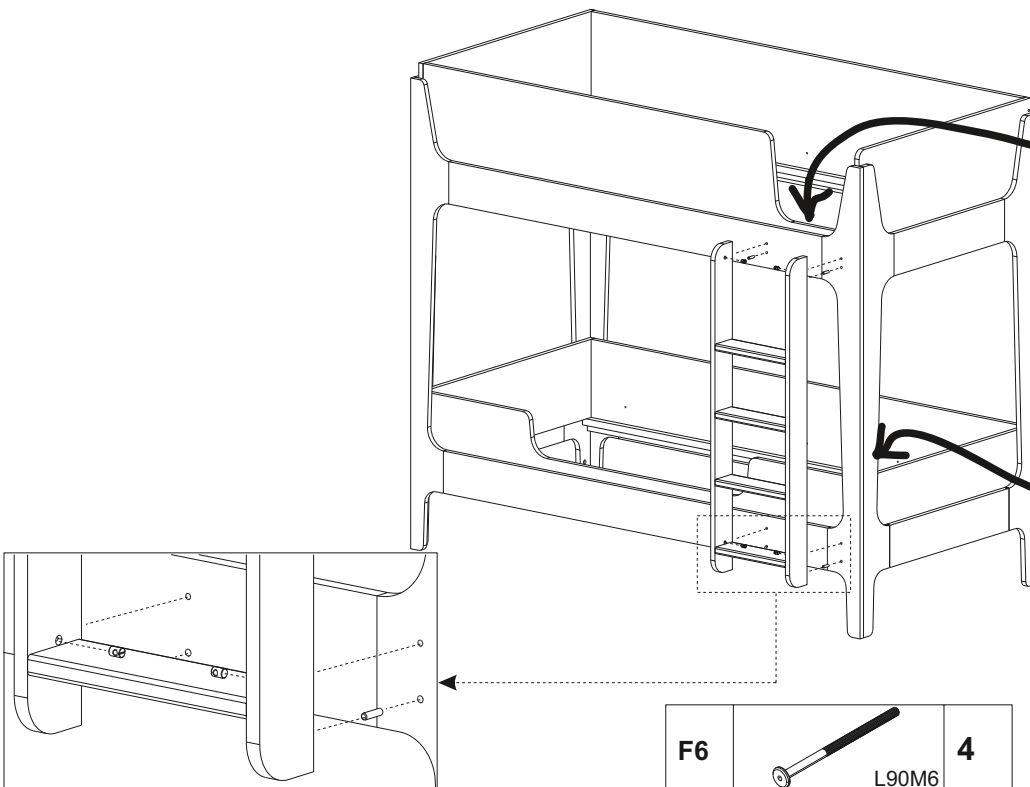
F10



1



Option A



F6



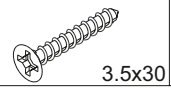
L90M6

4

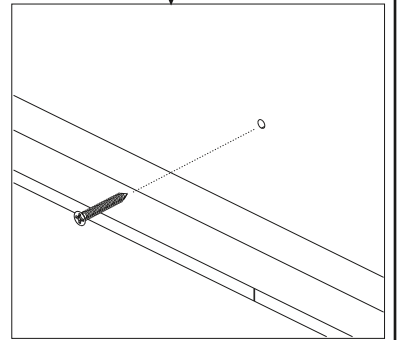
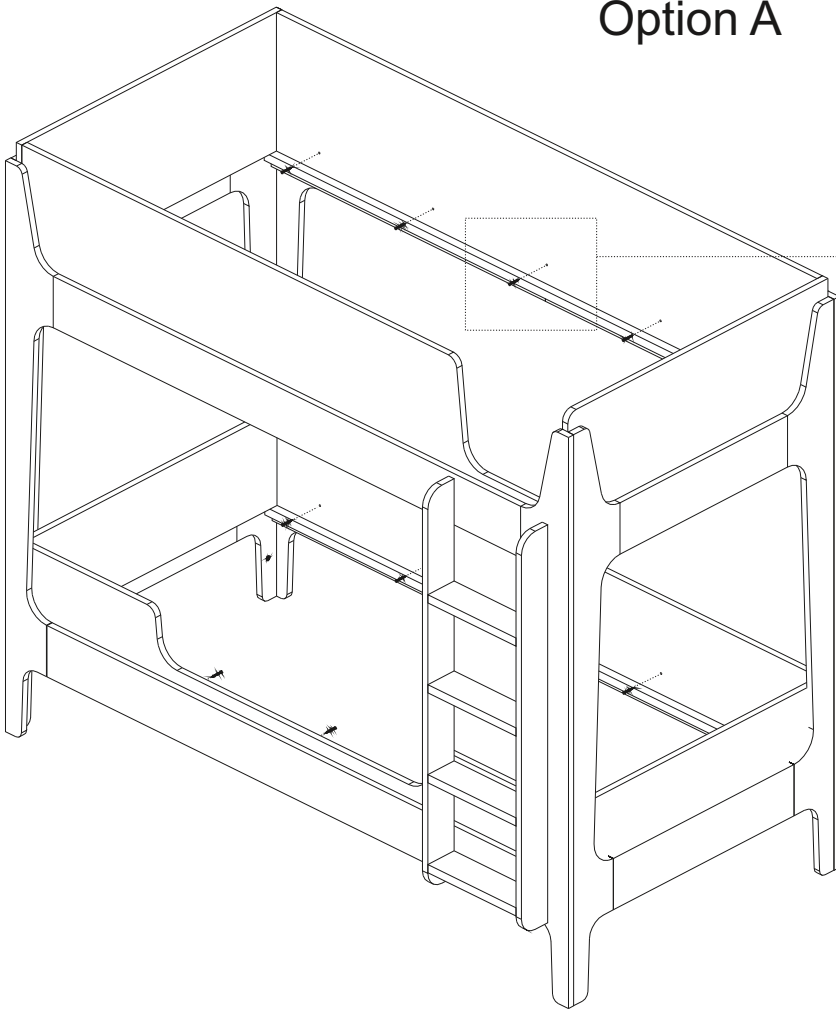
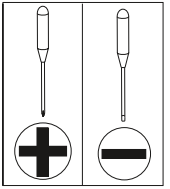
23

Option A

F13

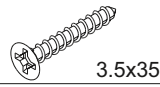


20

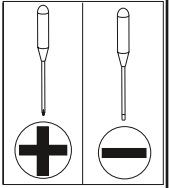


24

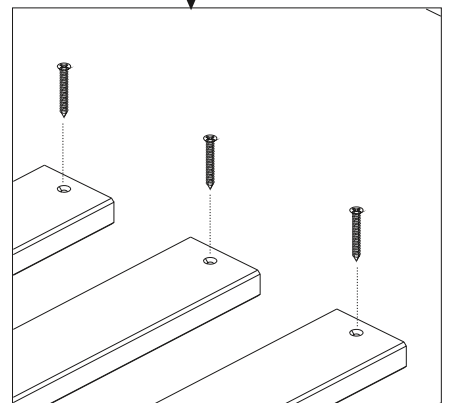
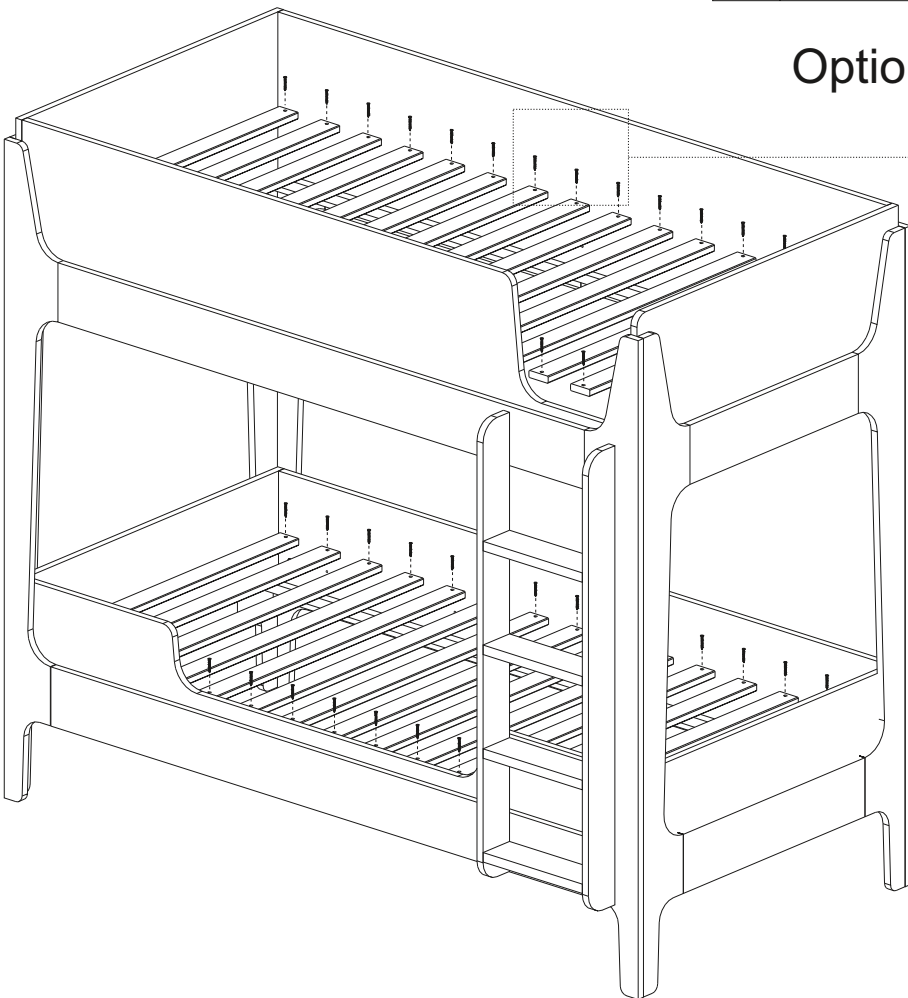
F5



60

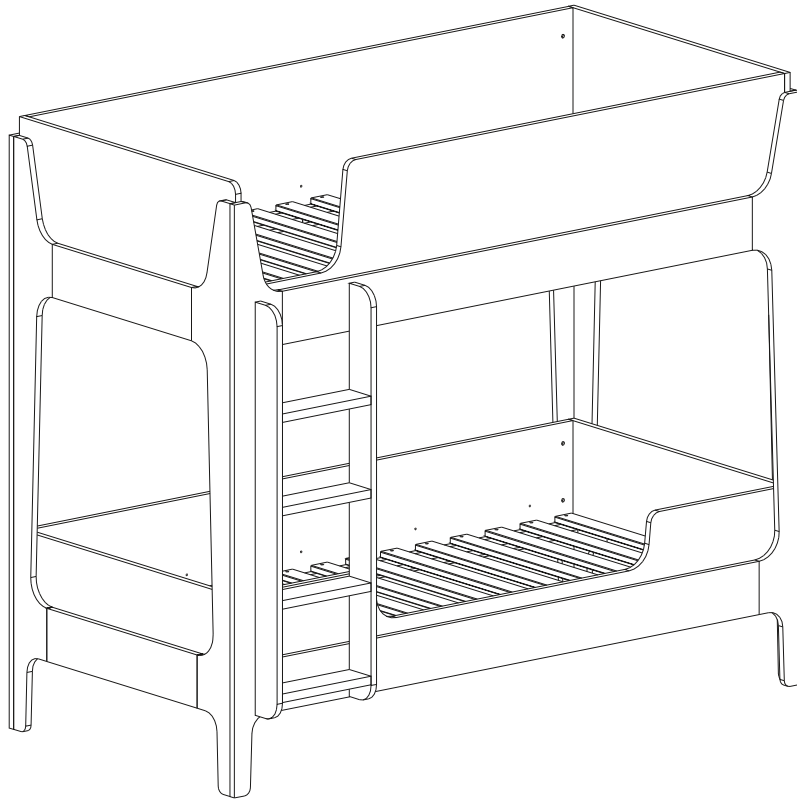


Option A

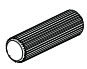


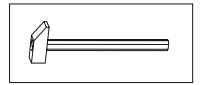
25

### Option B

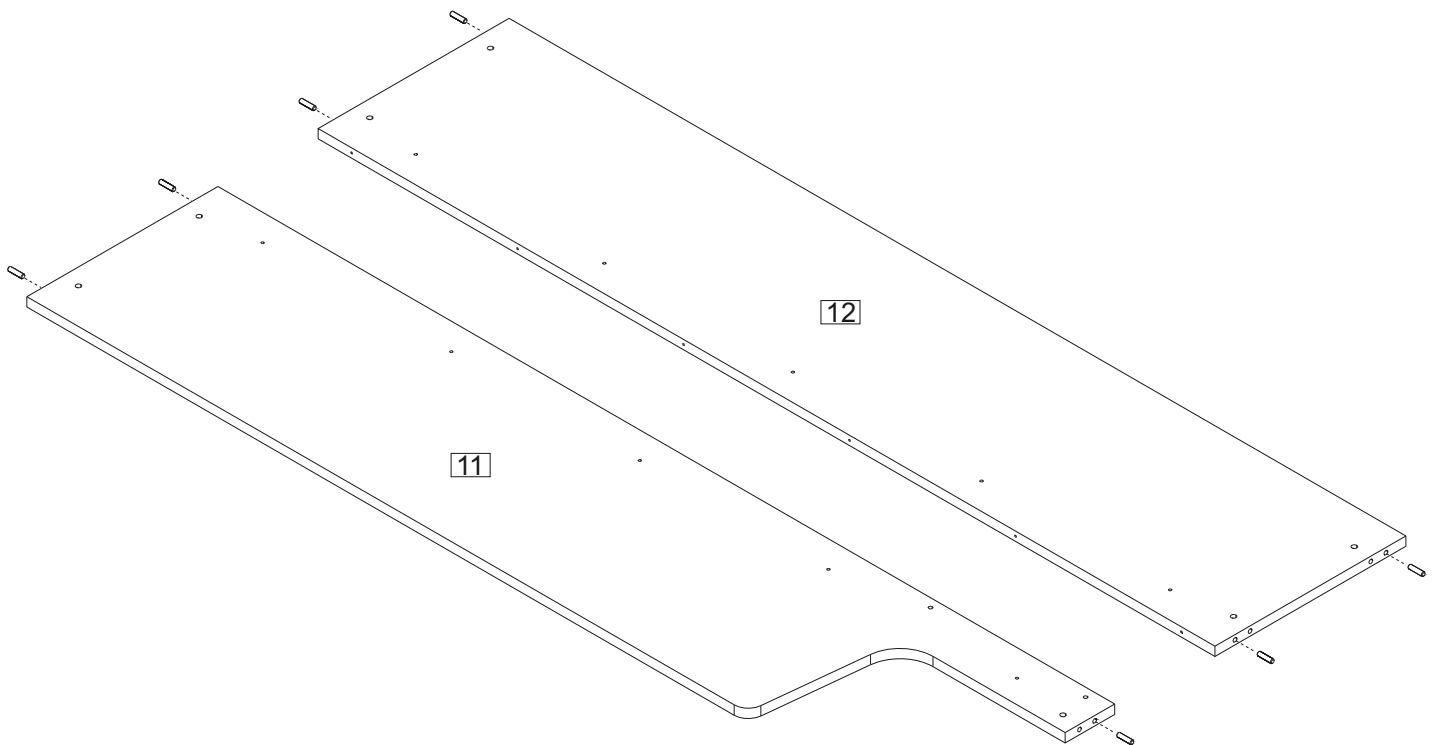


26

|    |   |   |
|----|---|---|
| F1 | <br>8x30 | 7 |
|----|---|---|

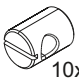



### Option B

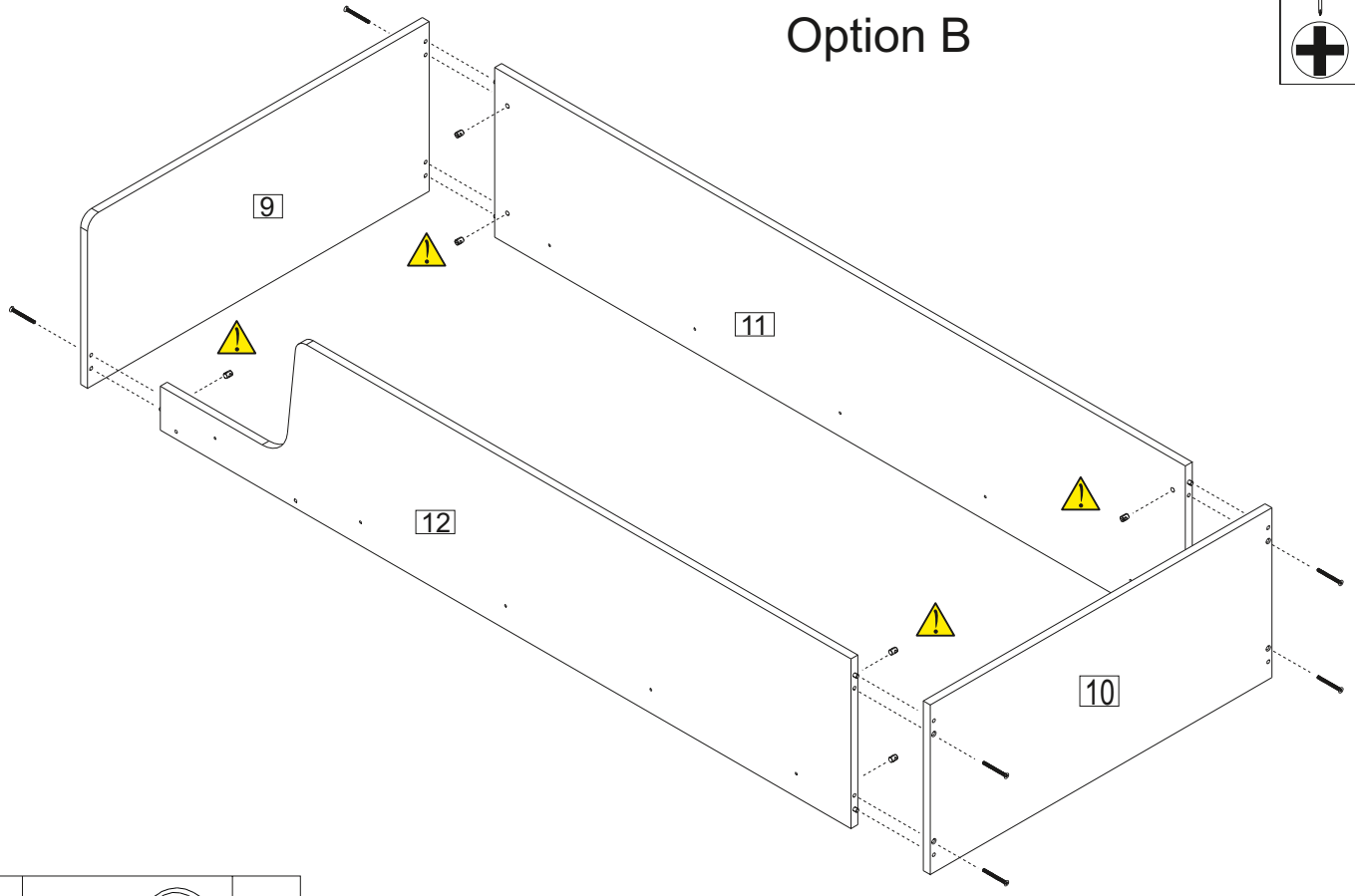
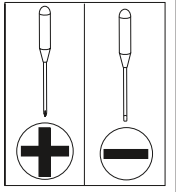




27

|    |   |   |    |   |   |
|----|---|---|----|---|---|
| F3 | <br>10x13/6.5 | 7 | F7 | <br>L60M6 | 7 |
|----|---|---|----|---|---|

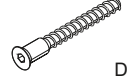

### Option B

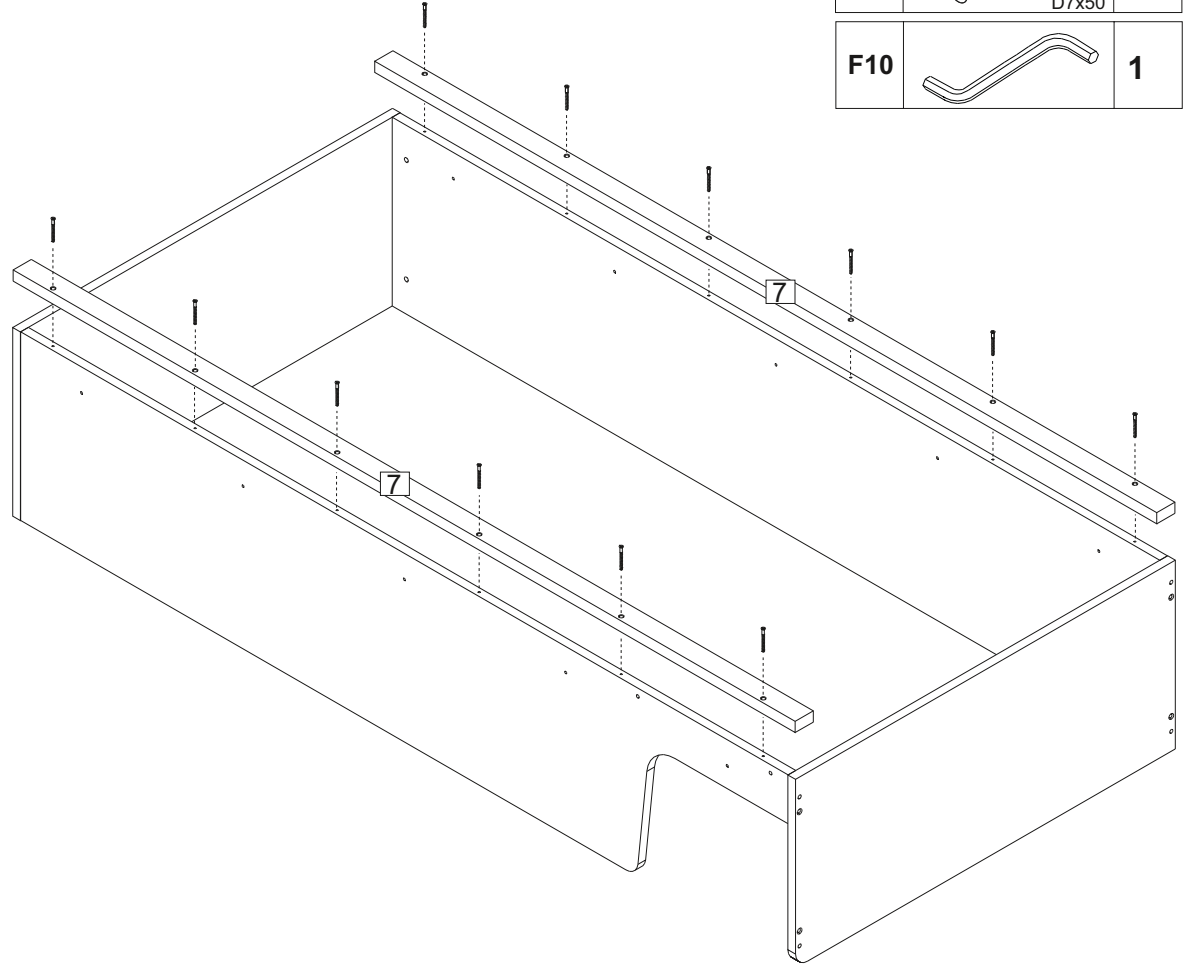
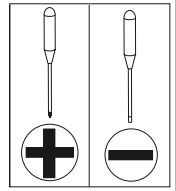


|     |   |   |
|-----|---|---|
| F10 |  | 1 |
|-----|---|---|

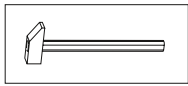
28

### Option B

|     |  |    |
|-----|--|----|
| F14 | <br>D7x50 | 12 |
| F10 |           | 1  |

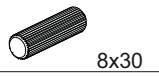


29

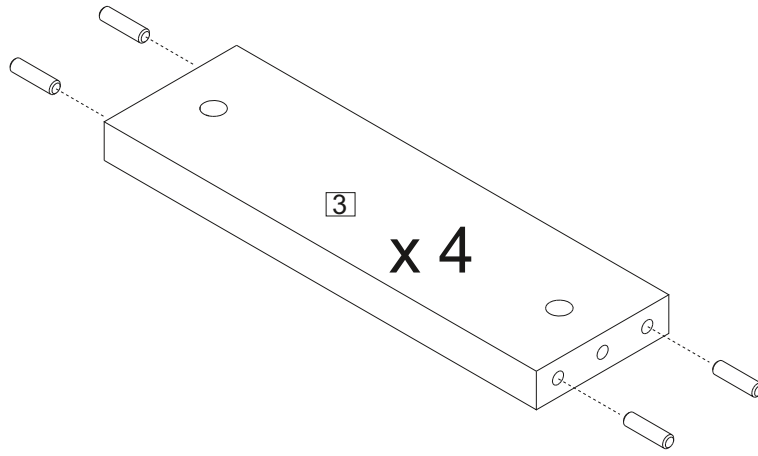


Option B

F1



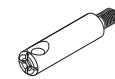
16



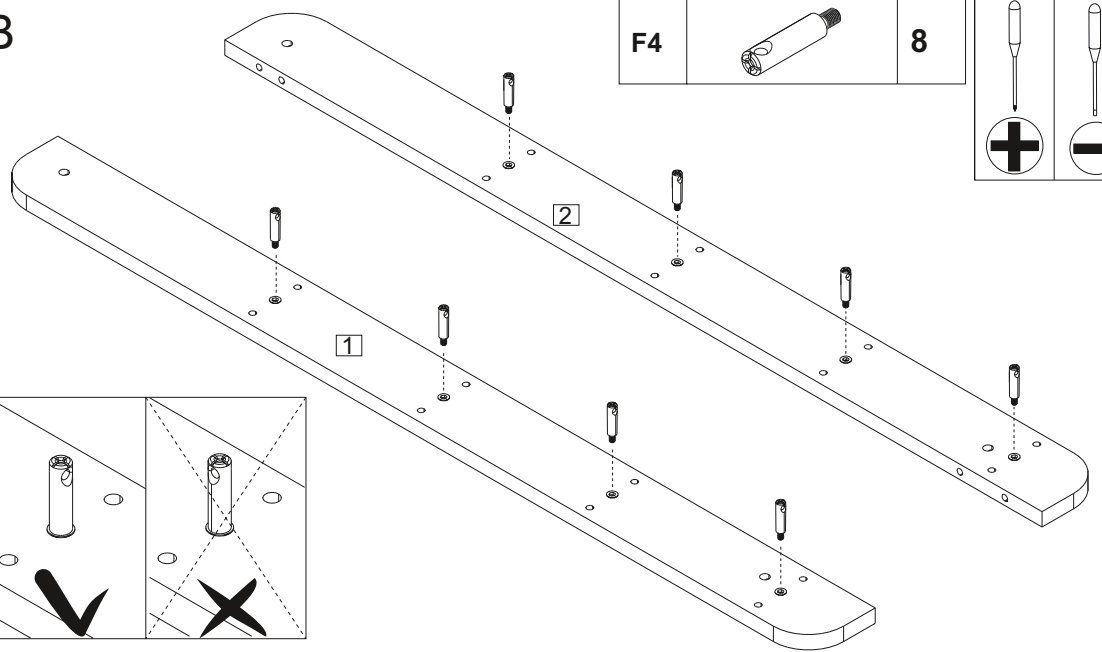
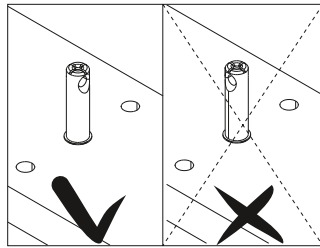
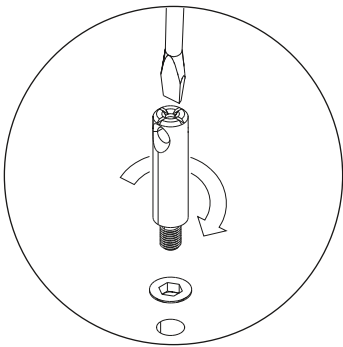
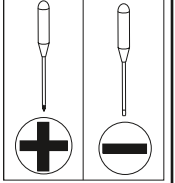
30

Option B

F4

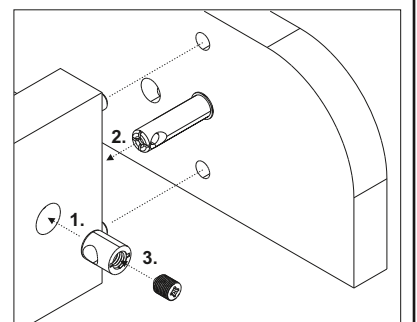
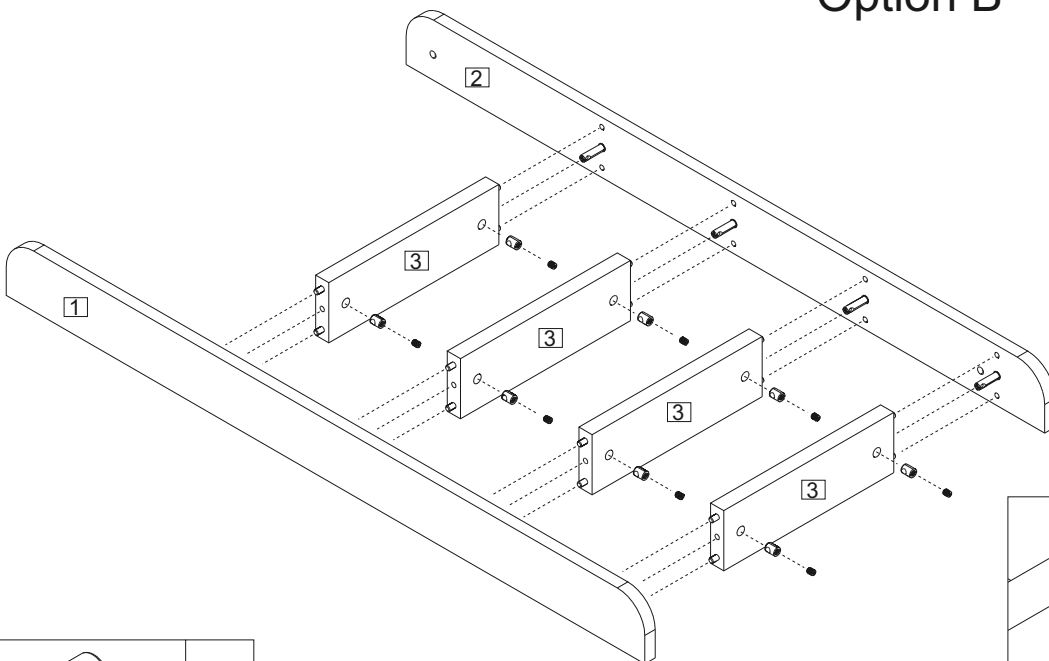
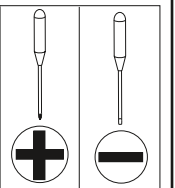


8



31

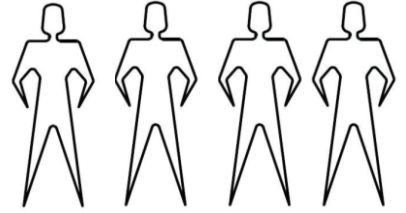
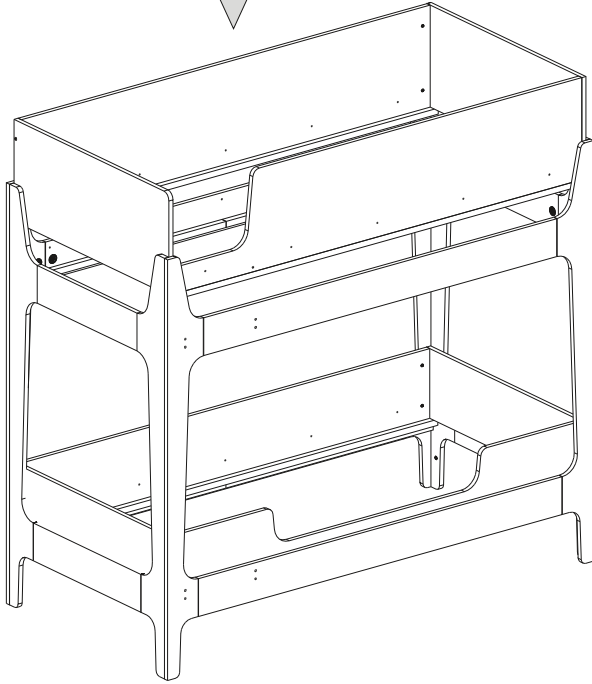
Option B



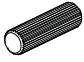
|     |  |   |
|-----|--|---|
| F11 |  | 8 |
| F12 |  | 8 |


32


Option B

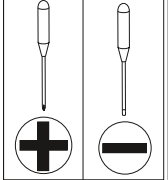


33

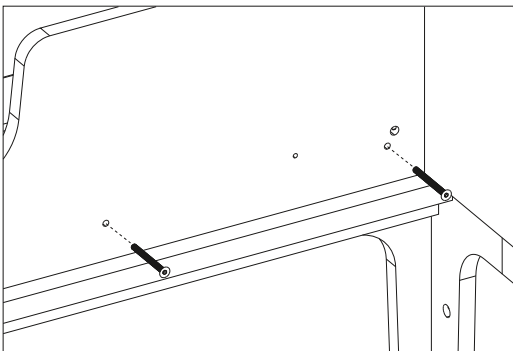
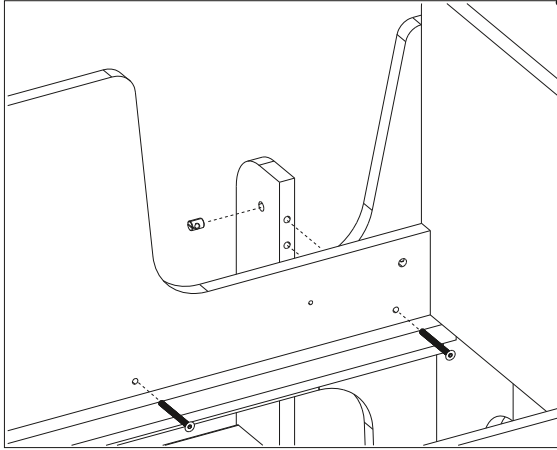
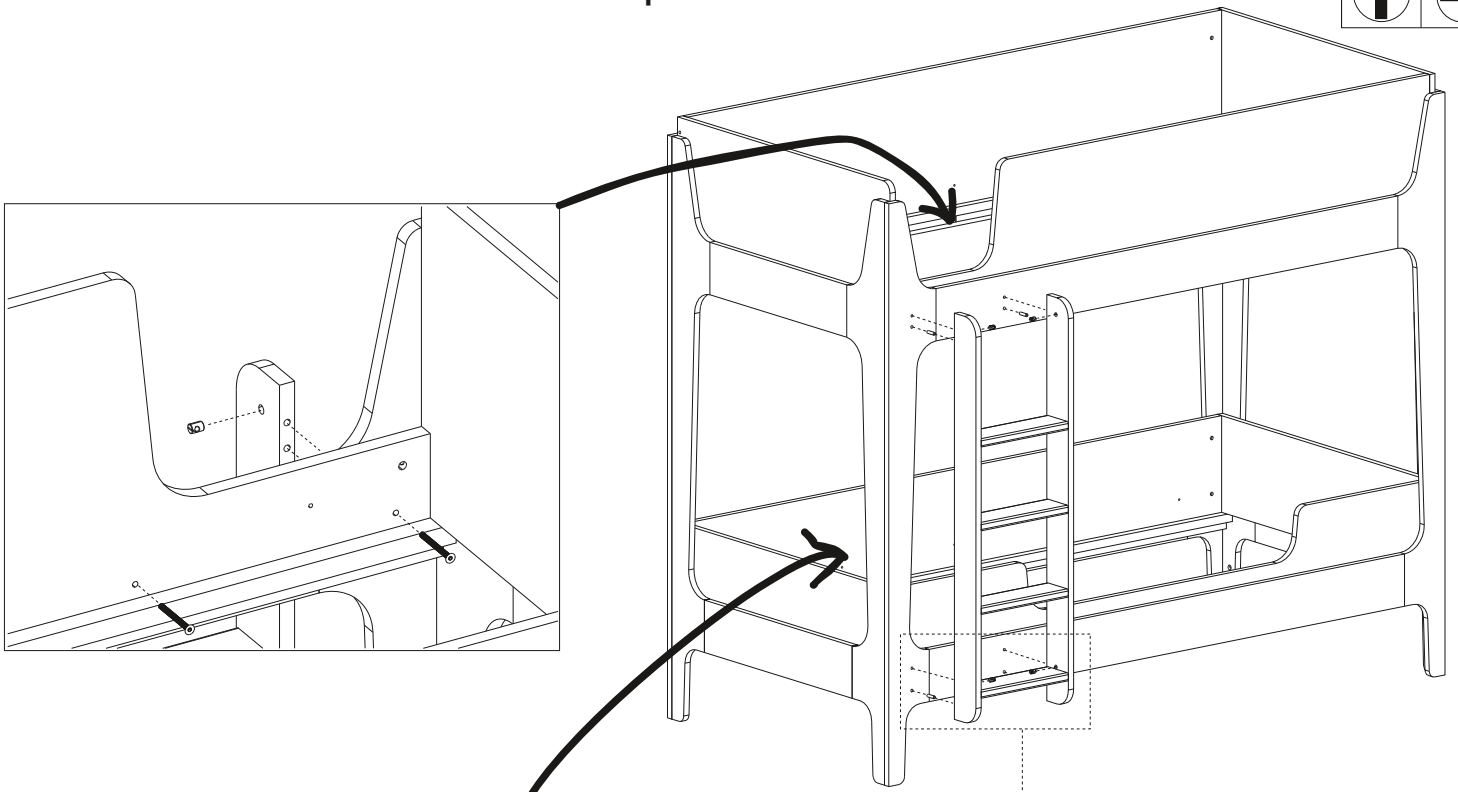
|      |   |   |
|------|---|---|
| F1   |  | 4 |
| 8x30 |   |   |

|           |   |   |
|-----------|---|---|
| F3        |  | 4 |
| 10x13/6.5 |   |   |

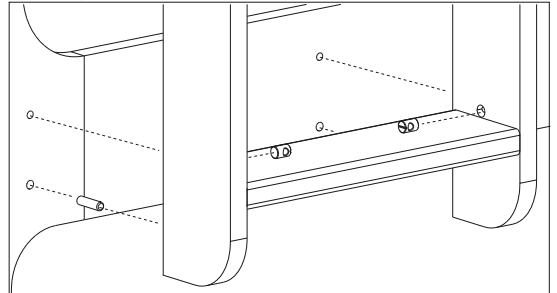
|     |  |   |
|-----|--|---|
| F10 |  | 1 |
|-----|--|---|



Option B



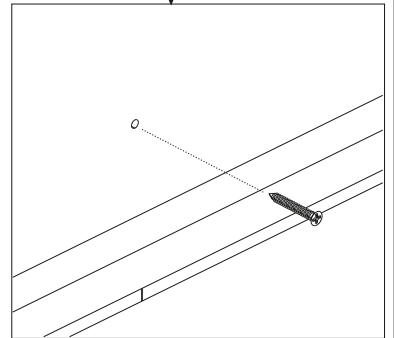
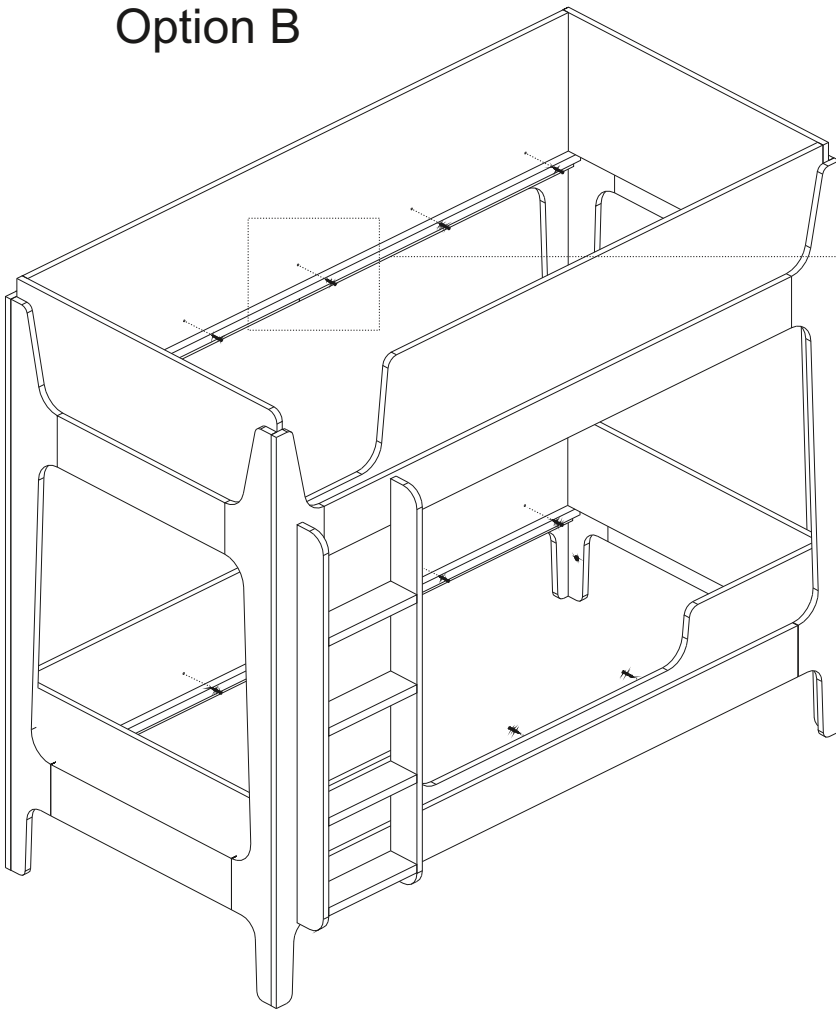
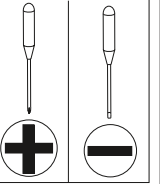
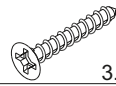
|       |   |   |
|-------|---|---|
| F6    |  | 4 |
| L90M6 |   |   |



34

Option B

F13 3.5x30 20



35

Option B

F5 3.5x35 60

