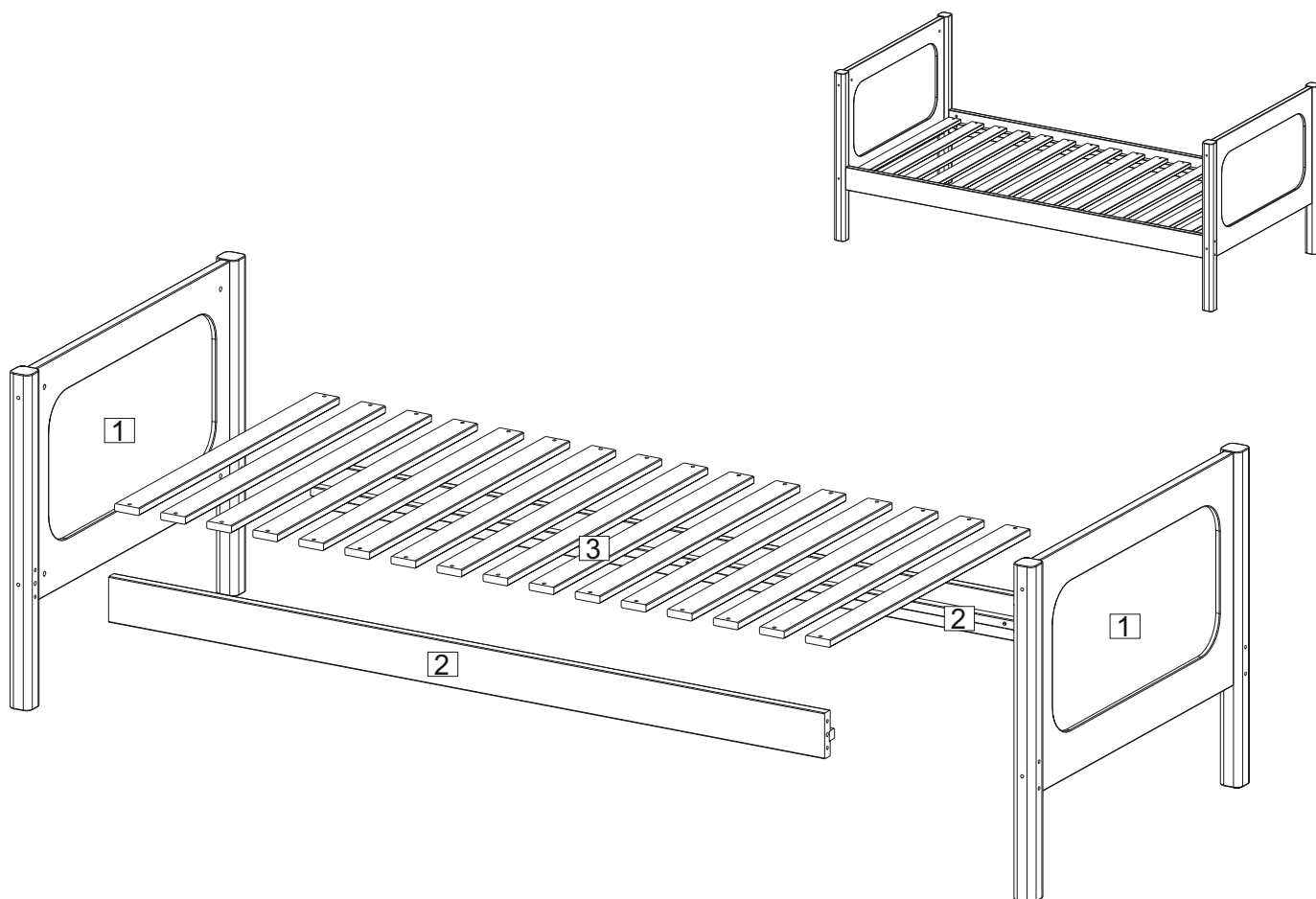
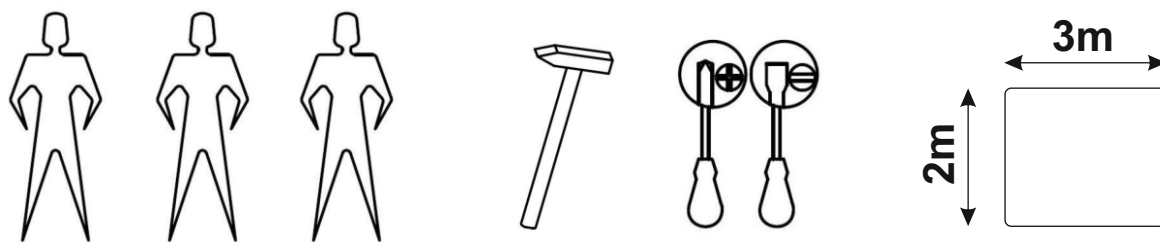


# NOTICE DE MONTAGE

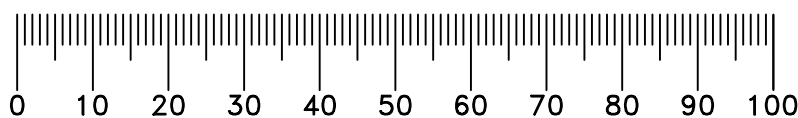


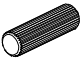

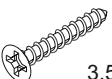
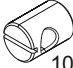

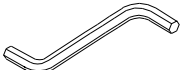
Cher client,

Ici vous avez la possibilité de mesurer les vis fournies.

Dear customer.

Here you have the possibility of measuring the supplied screws.

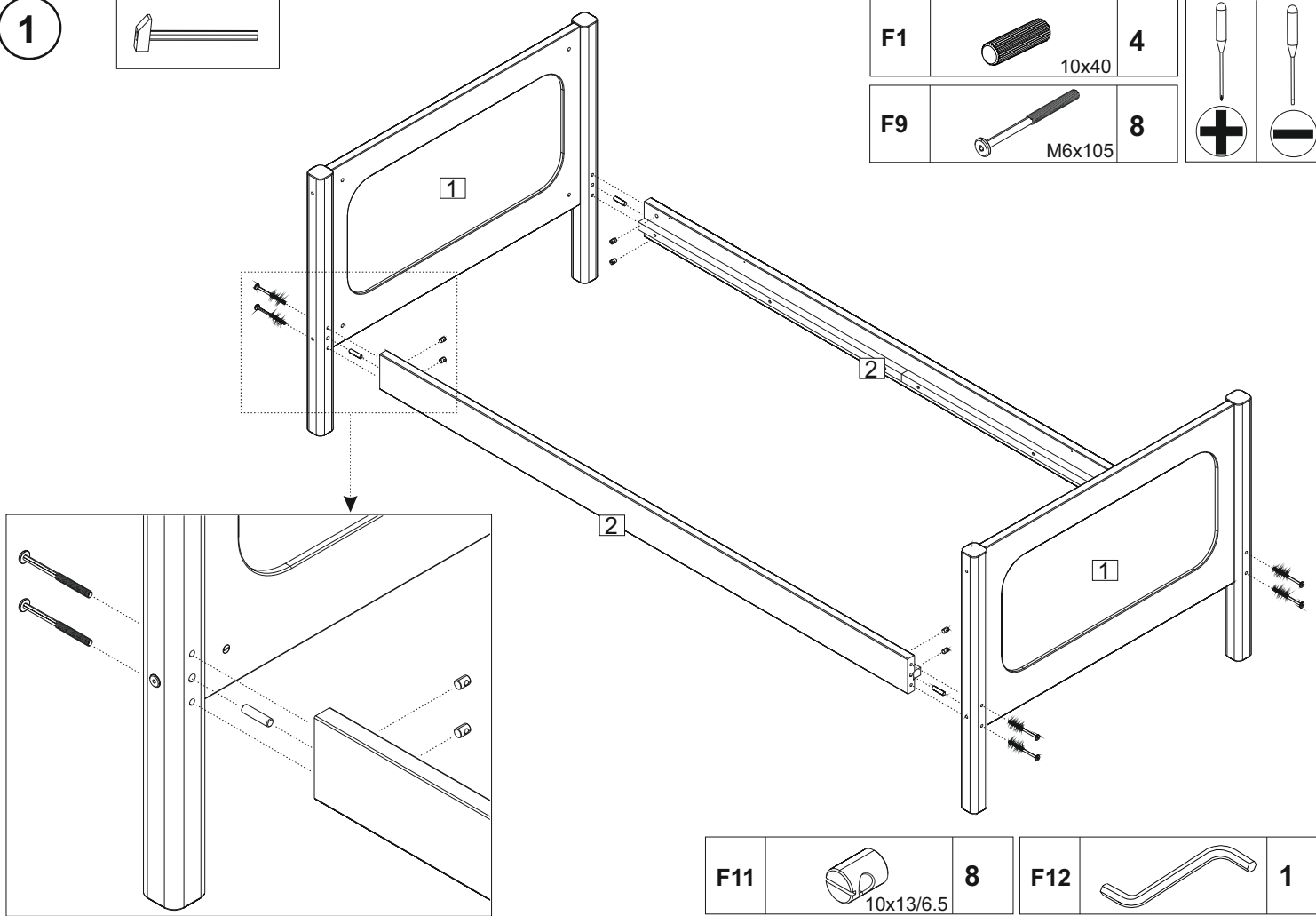
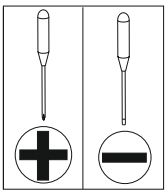


F1	 10x40	4	F6		16	F8	 3.5x35	32	F11	 10x13/6.5	8
F9	 M6x105	8	F12		1						

1



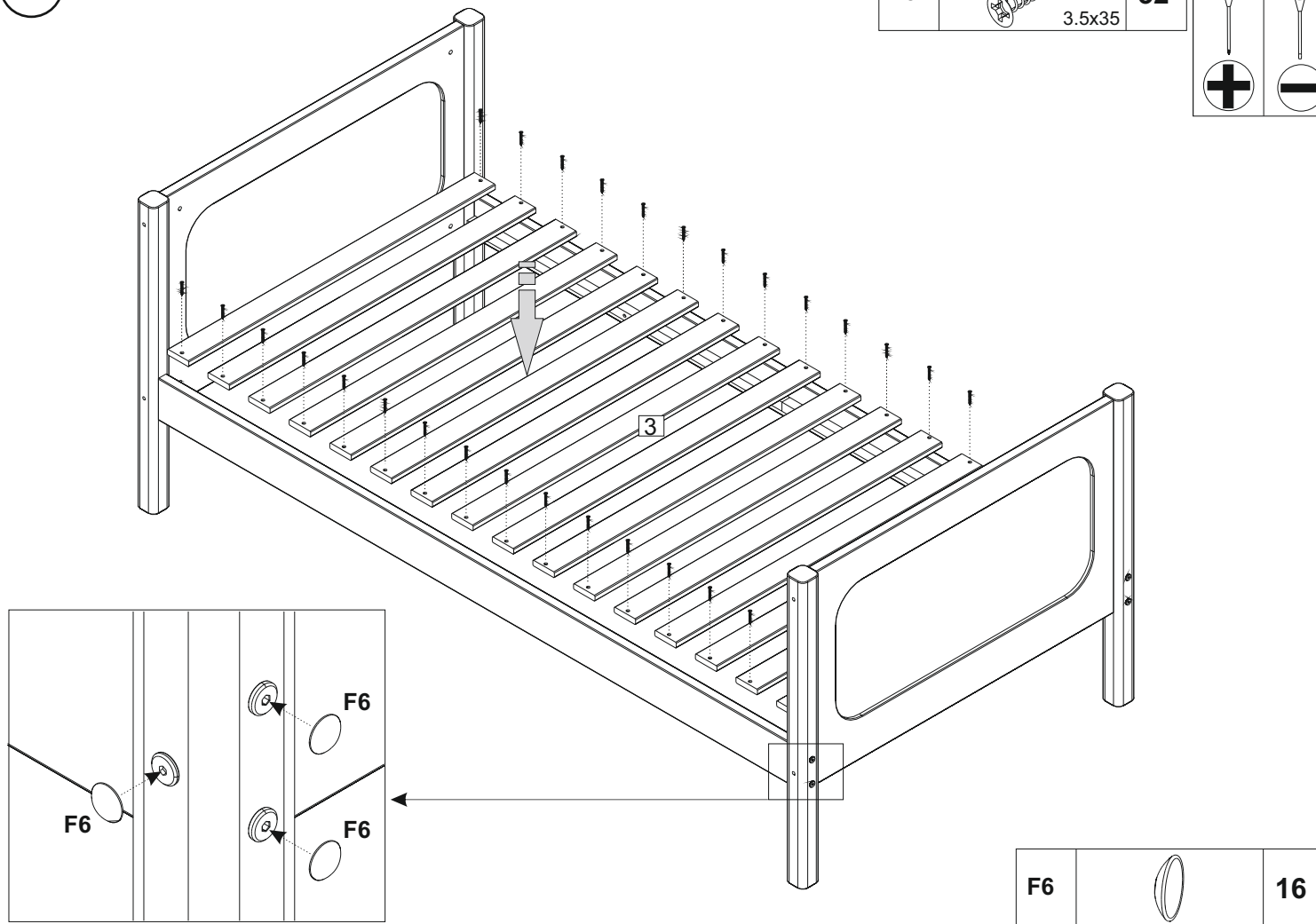
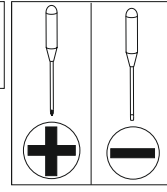
F1	10x40	4
F9	M6x105	8



F11	10x13/6.5	8	F12	1
-----	-----------	---	-----	---

2

F8	3.5x35	32
----	--------	----



F6		16
----	--	----