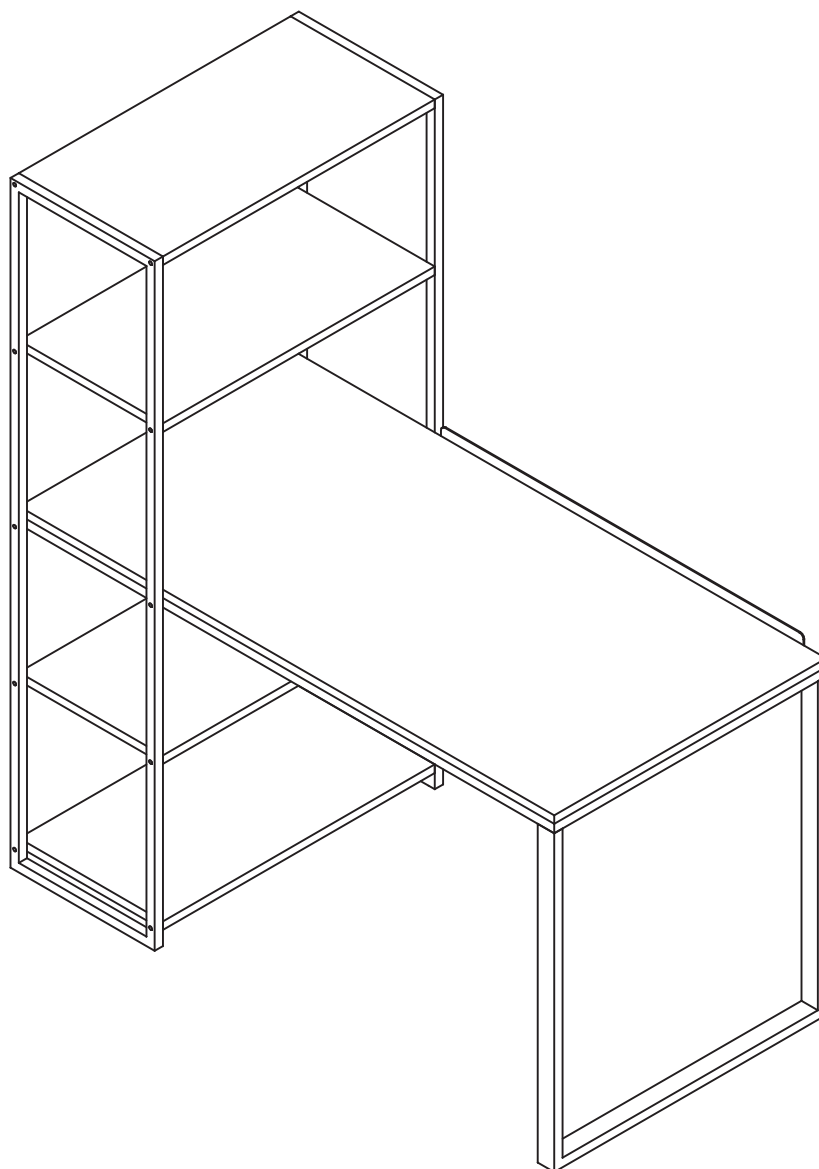


La Redoute

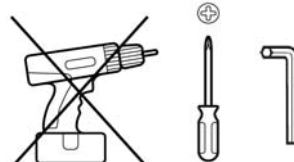
♦ INTERIEURS ♦



MOYEN - MEDIUM
MITTEL - MEDIO



2



FR / Si vous avez des questions sur votre produit, email: sitegsm@redoute.fr ou appeler au: 0 969 323 515.

UK / If you need information about your product, email helpline@redoute.co.uk or call: 033 0303 0199.

CH / Wenn Sie Fragen zu Ihrem Produkt, email: info@redoute.ch oder anrufen: FR/IT: 0848 848 505, DE: 0848 848 505.

BE / Si vous avez des questions sur votre produit, email: serviceclient@redoute.be ou appeler: 056 85 15 15 - Als u vragen over uw product, email: klantendienst@redoute.be of bel: 056 85 15 00.

ES / Si tiene alguna pregunta acerca de su producto, email: contacto@laredoute.es o llamar: 902 33 00 33.

PT / Se você tiver dúvidas sobre o seu produto, email: contacto@redoute.pt ou chamar: 707201010.

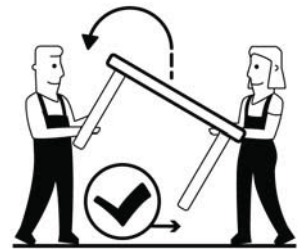
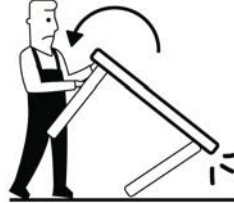
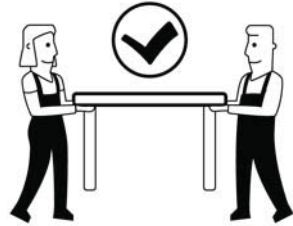
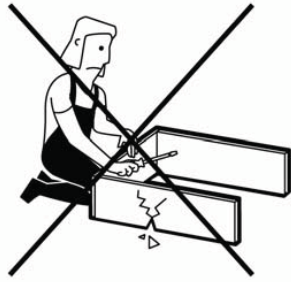
SE / Om du har frågor om din produkt, email: service@laredoute.se eller ring: 033 - 48 20 00.

NW / Hvis du trenger informasjon om produktet, email: service@laredoute.no eller telefon: 66-89-15-00.

IT / Se hai delle domande sul tuo articolo, ecco la mail via nuestro website.

PL / Jeśli mają Państwo pytania dotyczące produktu, prosimy pisać na numer telefonu: 32 225 28 28.

RU / Если Вам необходима дополнительная информация о товаре, свяжитесь с нами по телефонам 8 800 555 75 35 / 8 (495) 795 30 30, email: info@laredoute.ru.



FR - Nous vous remercions pour votre achat. Nous espérons que ce produit répondra pleinement à vos attentes et vous satisfera au quotidien.

AVERTISSEMENT DE SECURITE

Information importante si votre meuble est muni d'une attache murale. En cas de chute du meuble, il y a un risque de blessures graves. Pour éviter que le meuble ne bascule, il faut le fixer au mur de façon permanente. Les fixations murales ne sont pas incluses car leur choix dépend du matériau du mur. Nous vous conseillons alors de vous adresser à un revendeur spécialisé pour obtenir des conseils sur les fixations adaptées à votre type de mur.

CONSEILS AVANT MONTAGE

Contrôlez le contenu de votre colis avant de procéder au montage. Assemblez ensuite le meuble en suivant l'ordre défini par la notice et si possible dans la pièce de destination.

DE - Vielen Dank für Ihren Einkauf. Wir hoffen, dass dieses Produkt wird voll und ganz erfüllen Ihre Anforderungen und erfüllen Sie im Alltag.

ACHTUNG

Wichtige Informationen, wenn Ihr Schrank hat einen Maueranker. Bei Möbel umkippen, besteht die Gefahr von schweren Verletzungen. Damit das Gehäuse vor dem Umkippen zu verhindern, müssen wir die permanente Wand zu befestigen. Wandhalterungen sind nicht enthalten, da ihre Wahl hängt von der Wandmaterial. Wir empfehlen Ihnen, die Sie an einen Fachhändler um Rat, Anhänge für Ihre Wand Typ angepasst beziehen.

VOR DER MONTAGE

Überprüfen Sie den Inhalt des Pakets vor der Installation. Montieren Sie die Möbel in der durch das Protokoll festgelegten Reihenfolge.

PT - Agradecemos a sua compra. Esperamos que este produto satisfaça plenamente as suas necessidades e seja um valioso contributo para o seu quotidiano.

AVISO DE SEGURANÇA

Informação importante caso o seu artigo esteja preparado para fixar à parede. A eventual queda de móveis, representa o risco de ferimentos graves. Para evitar que o móvel tombe, deve ser convenientemente fixado a uma parede. Os suportes de parede não estão incluídos porque a sua escolha depende do material da parede. Aconselhamos que consulte um vendedor especializado para se aconselhar relativamente aos suportes adequados para o seu tipo de parede.

ANTES DA MONTAGEM

Verifique o conteúdo da embalagem antes da instalação. Montar os móveis na ordem indicada pelas instruções.

SE - Tack för ditt köp. Vi hoppas att denna produkt kommer att fullt ut uppfyller dina krav och tillfredsställa dig i vardagen.

SÄKERHETSVARNING

Viktig information om ditt skåp har en vägg slips. Vid möbler falla, finns det en risk för allvarlig skada. För att förhindra att skåpet tippar, måste vi fixa permanent väggen. Väggekonsoler ingår inte eftersom deras val beror på väggmaterialet. Vi råder dig att hänvisa dig till en auktoriserad återförsäljare för råd om tillbehör anpassade för din vägg typ.

FORE MONTERING

Kontrollera innehållet i förpackningen före installationen. Montera sedan möblerna i den ordning som definieras av posten.

IT - Ti ringraziamo per il tuo acquisto. Speriamo che questo articolo ti darà piena soddisfazione.

AVVISO DI SICUREZZA

Informazione importante se il tuo mobile è dotato di un supporto a parete. Nel caso della caduta di un mobile vi è il rischio di lesioni gravi. Per evitare che il mobile cada, è necessario fissarlo al muro in modo permanente. L'occorrente per fissarlo al muro non è incluso perché questo dipende dal materiale della parete. Ti consigliamo di contattare un rivenditore per avere un consiglio sugli elementi di fissaggio su misura per il tipo di parete.

CONSIGLI prima del montaggio

Verifica il contenuto della confezione prima di procedere all'installazione. Poi assembli i mobili nell'ordine definito nelle istruzioni e, se possibile nella stanza di destinazione.

RU - Благодарим Вас за покупку. Мы надеемся, что данный товар полностью соответствует Вашим ожиданиям и долго прослужит в использовании.

ОСТОРОЖНО

Внимательно прочитайте следующую информацию в случае, если ваш предмет интерьера предполагает крепление к стене. В случае падения предмета, имеется риск получения травм. Во избежание раскачивания предмета, следует прочно закрепить его на стене. Настенные крепления не входят в комплект по причине того, что их выбор зависит от материала, из которого изготовлена стена. Мы советуем Вам обратиться к специалисту, который поможет Вам подобрать соответствующее крепление для вашего типа стены.

СОВЕТЫ ПО СБОРКЕ

Прежде чем приступить к сборке, убедитесь, что в коробке находятся все заявленные детали предмета мебели. Крепите детали в соответствии с порядком, указанным в прилагаемой листовке, и, при возможности, в том помещении, где предполагается его установка.

UK - We thank you for your purchase. We hope this product will satisfy you in everyday life.

IMPORTANT SECURITY WARNING

Important information if your furniture is equipped with an anti-tipping device. In case of furniture tip-over, there is a risk of serious crushing injuries. To prevent the furniture from tipping-over, it must be permanently fixed to the wall. Wall fixing devices are not included since their choice depends on the wall material. We advise you to refer you to a specialized dealer for advice on suitable fixing systems for your wall type.

BEFORE ASSEMBLY

Check the contents of your package prior to assemble your furniture. Assemble then the furniture in the order defined by the assembly instruction

NL - Dank u voor uw aankoop. We hopen dat dit artikel volledig aan uw wensen zal voldoen.

VEILIGHEIDSWAARSCHUWING

Belangrijke informatie indien uw meubel aan de muur bevestigd moet worden. Bij het vallen van meubels kunnen er ernstige letsels ontstaan. Om te vermijden dat het meubel kantelt, moet het goed bevestigd worden aan de muur of wand. Muurbevestigingen zijn niet inbegrepen omdat de keuze daarvan afhangt van het soort wand. Wij raden u aan om een specialist te raadplegen ivm het type bevestigingen voor uw type wand.

VÓÓR DE MONTAGE

Controleer de inhoud van het pakket voor de installatie. Monteer vervolgens het meubel door de handleiding te volgen.

ES - Muchas gracias por adquirir este producto. Esperamos que estés satisfecho/a con tu compra y que este producto responda plenamente a tus necesidades.

AVISO DE SEGURIDAD

Información importante si tu mueble tiene sujeción a la pared. En el caso de que el mueble caiga, existe el riesgo de heridas graves. Para evitar que el mueble se mueva, hay que fijarlo de forma permanente a la pared. Las piezas de fijación a la pared no están incluidas porque su elección depende del tipo de material de la pared. Te aconsejamos que te dirijas a un vendedor especializado que te aconseje sobre las piezas más adecuadas para tu tipo de pared.

ANTES DEL MONTAJE

Comprueba el contenido del paquete antes de empezar el montaje. Monta el mueble de inmediato siguiendo el orden definido en las instrucciones.

NE - Takk for kjøpet. Vi håper dette produktet vil fullt ut oppfyller dine krav og tilfredsstille deg i hverdagen.

SIKKERHET

Viktig informasjon om kabinettet har en vegg tie. Ved møbler fall, er det en risiko for alvorlig skade. For å hindre at kabinettet tipper, må vi fikse permanent vegg. Veggbraketter er ikke inkludert fordi deres valg avhenger av veggmaterialet. Vi anbefaler deg å henvise deg til en spesialist forhandler for råd om vedlegg tilpasset din veggtype.

FØR MONTERING

Sjekk innholdet i pakken før installasjonen. Monter deretter møblene i den rekkefølgen definert av posten.

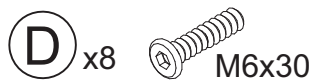
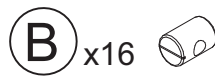
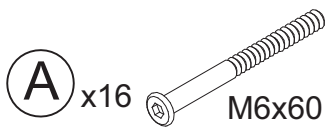
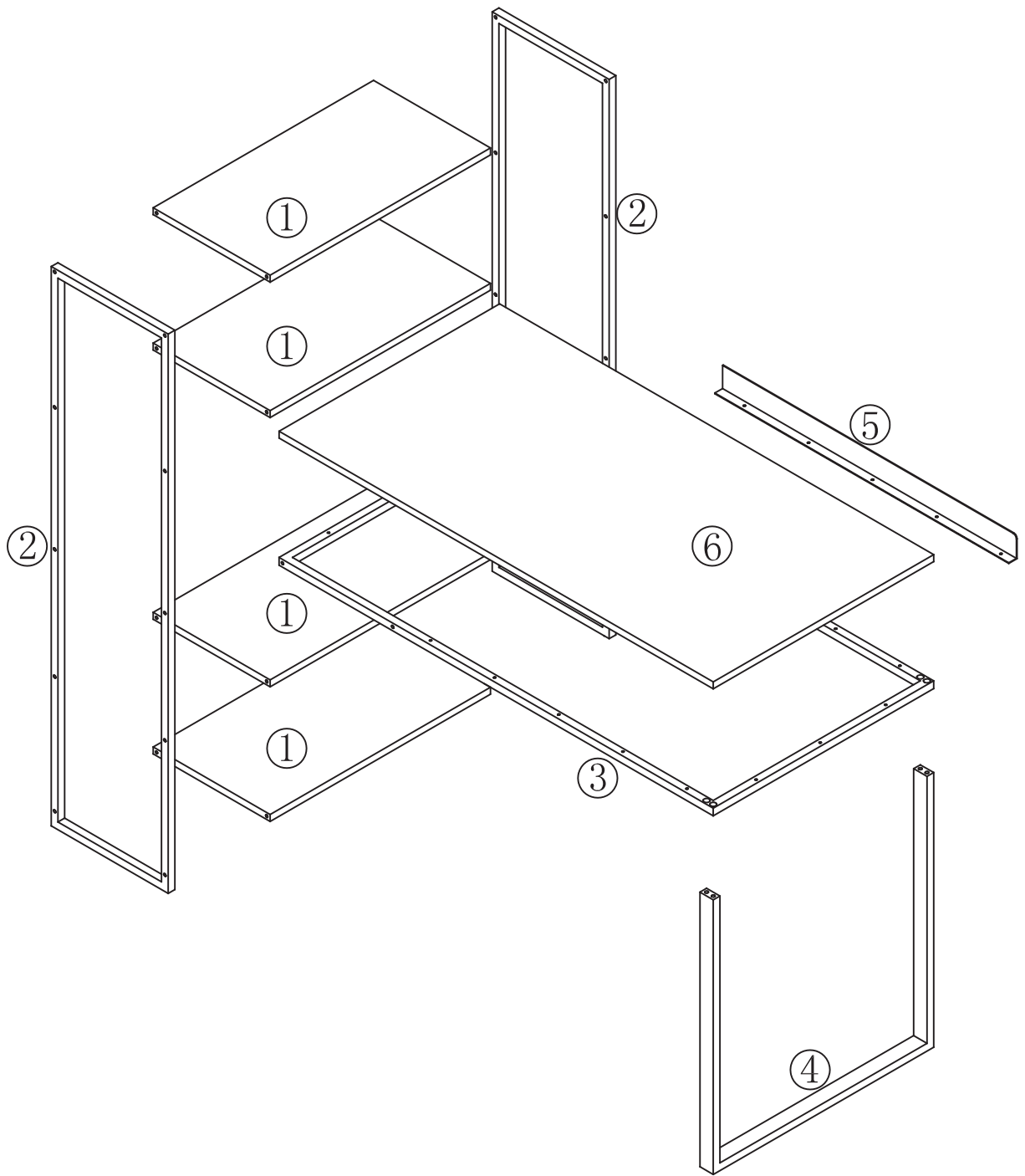
PL - Dziękujemy Państwu za zakup naszego produktu. Mamy nadzieję, że produkt ten spełni wszystkie Państwa oczekiwania i będzie Państwu służyć na co dzień.

WSKAZÓWKI BEZPIECZEŃSTWA

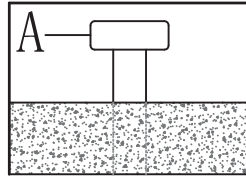
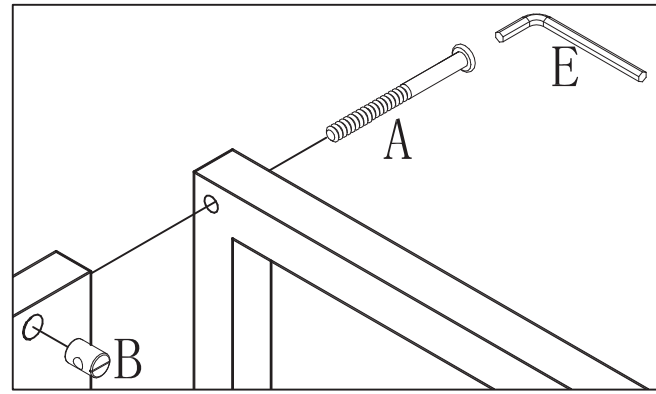
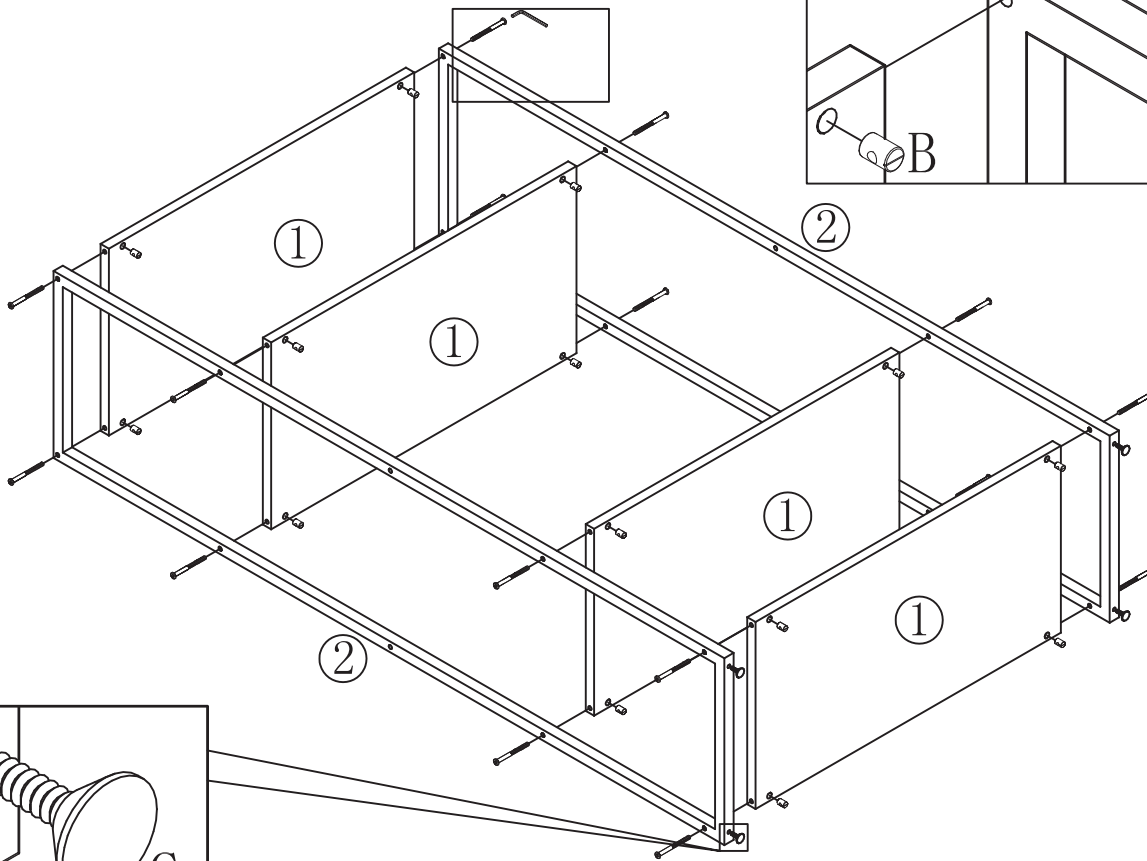
Ważna informacja: jeśli Państwa mebel posiada zaczep ścienny. W przypadku przewrócenia się mebla istnieje ryzyko ciężkich obrażeń. Aby uniknąć przesuwania się mebla, należy go przymocować na stałe do ściany. Mocowania ścienne nie znajdują się w zestawie, ponieważ ich wybór zależy od rodzaju ściany. Należy zwrócić się do specjalisty handlowego w celu otrzymania porady dotyczącej odpowiedniego mocowania do Państwa rodzaju ścian.

ZALECENIA PRZED MONTAŻEM

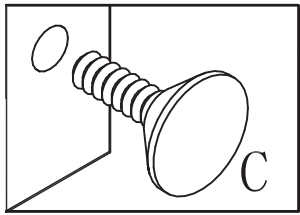
Przed przystąpieniem do montażu, należy sprawdzić zawartość paczki. Mebel należy montować zgodnie z kolejnością opisaną w instrukcji i w miarę możliwości w pomieszczeniu, w którym będzie ustawiony.



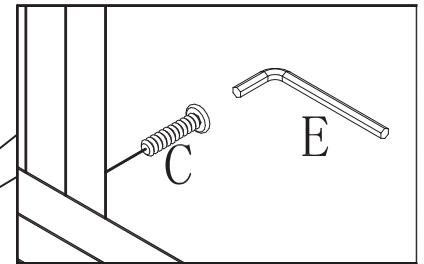
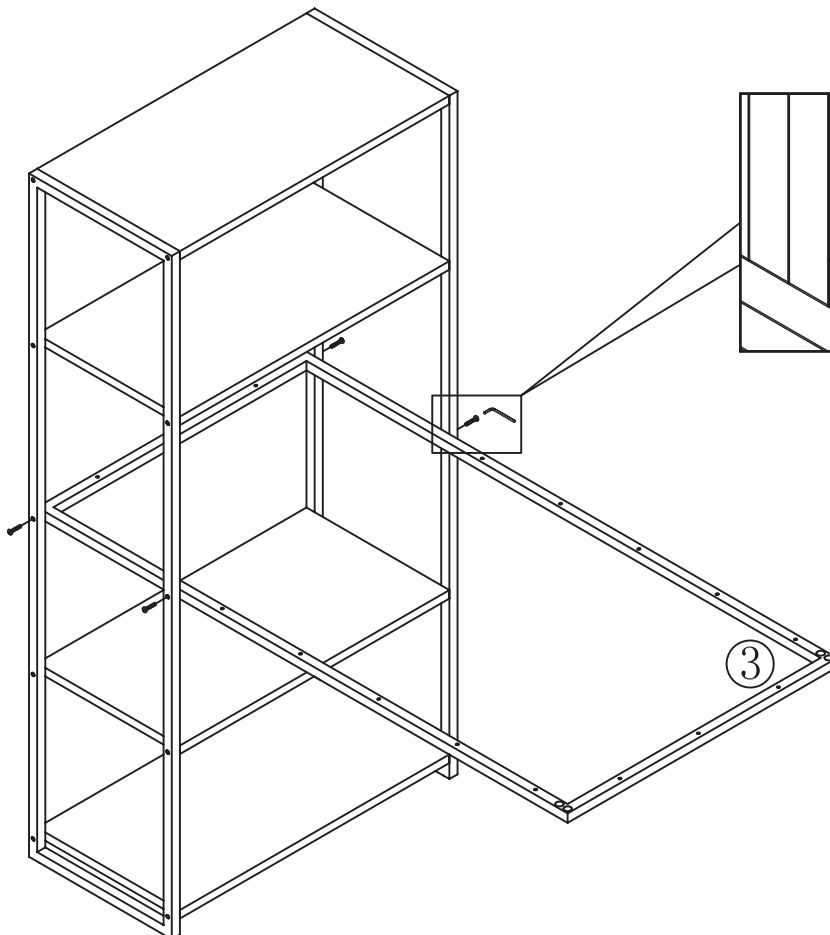
1



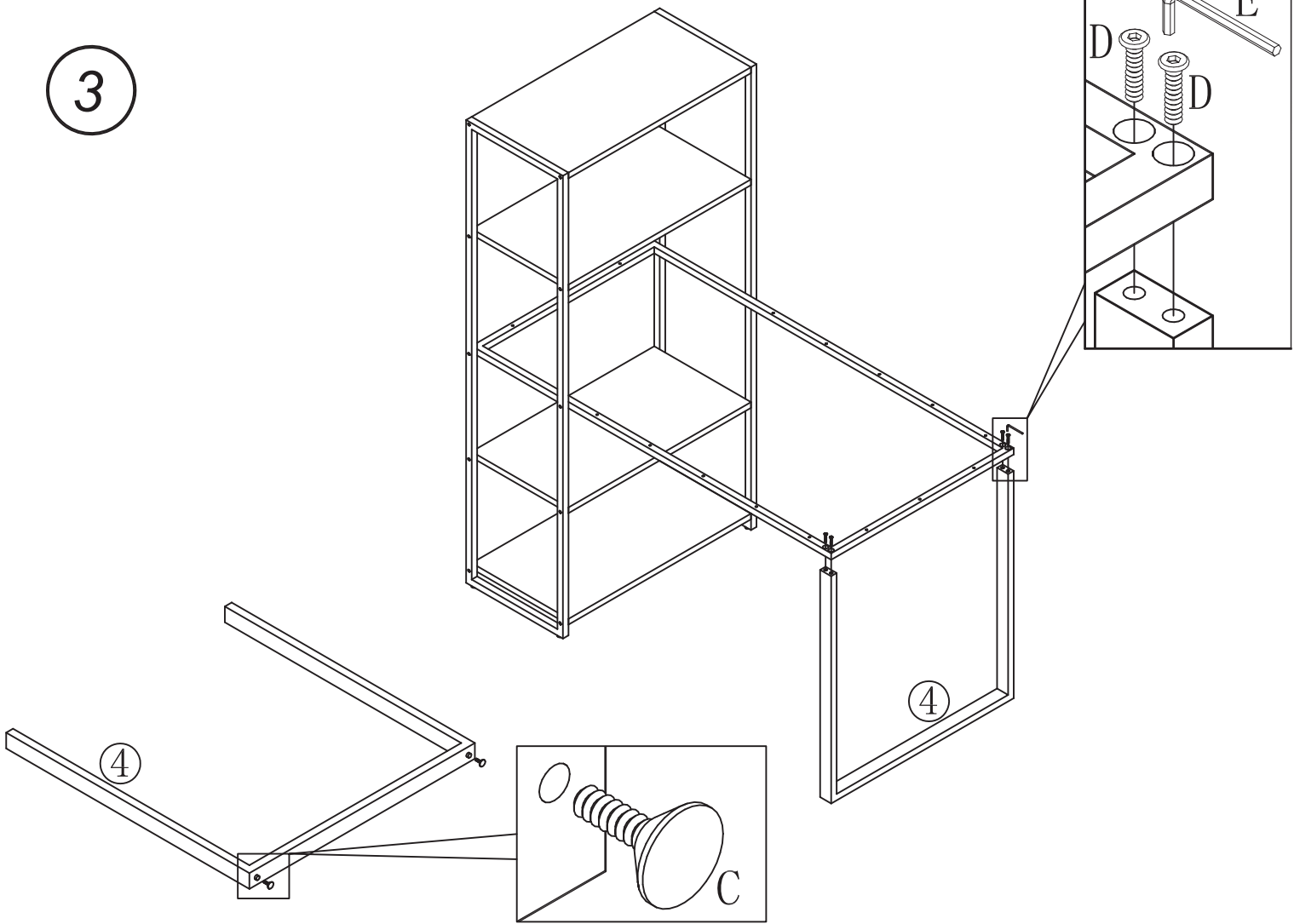
Ne pas serrer les vis
Don't tighten the screws
Nicht schrauben
No Apretar los tornillos
Non stringere le viti



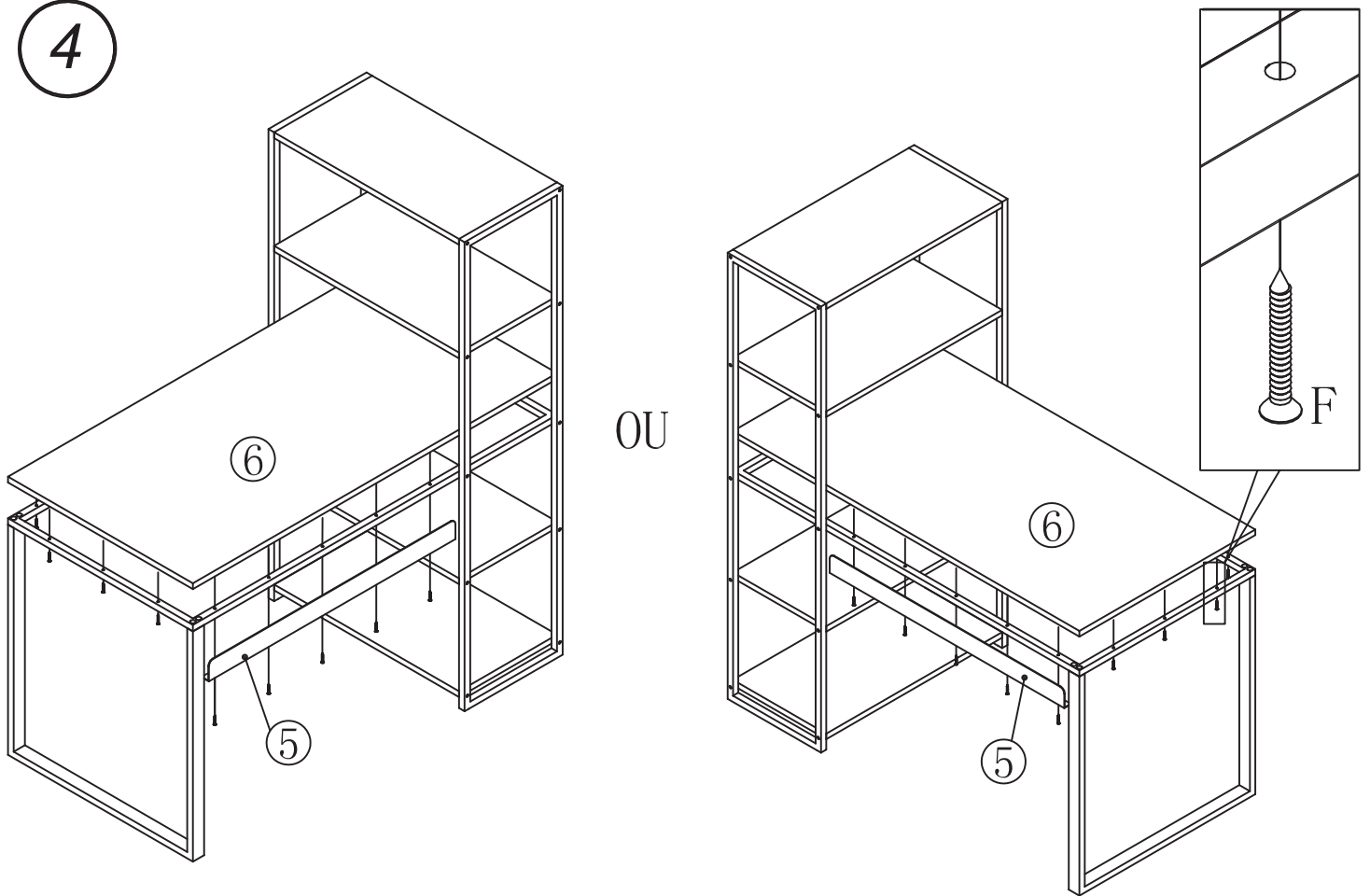
2



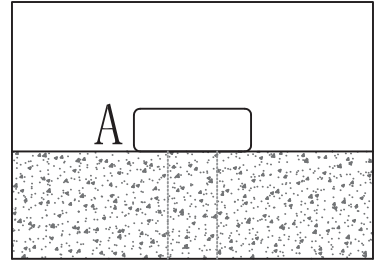
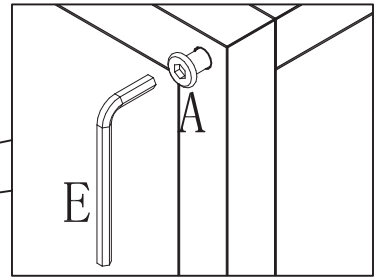
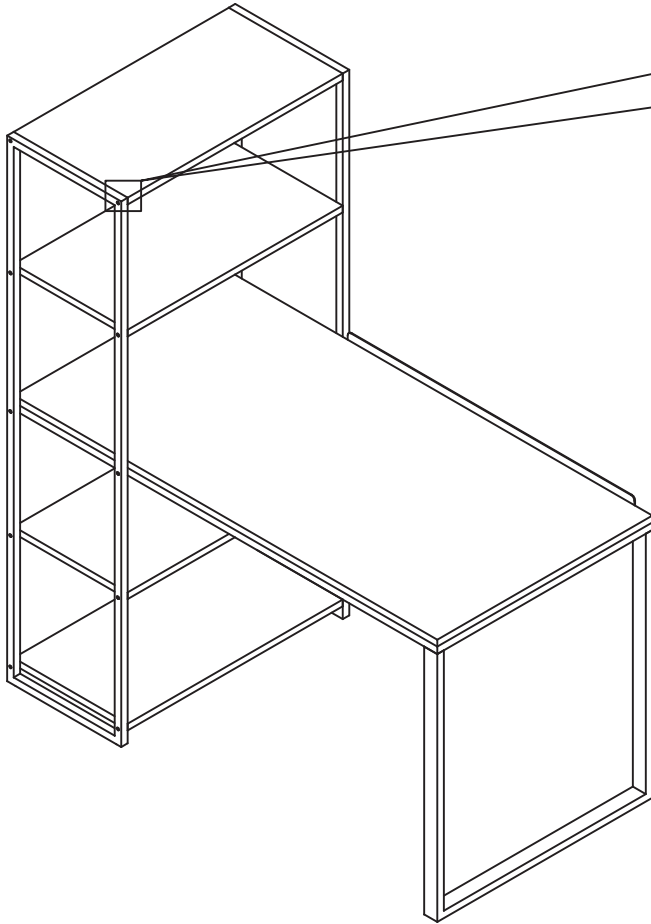
3



4

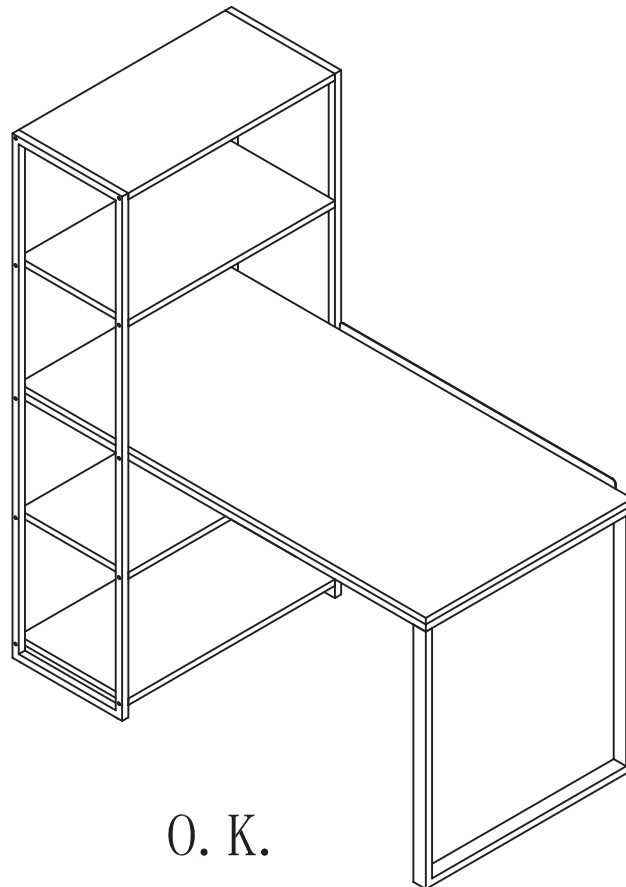


5



Serrer définitivement les vis qu'après avoir entièrement assemblé l'article
Finally tighten the screws until you have fully assembled article
Schrauben anziehen endgültig erst nach vollständig zusammgebaut Artikel
Apretar definitivamente los tornillos después de haber juntado totalmente el artículo
Finalmente stringere le viti fino a che non siano completamente assemblato articolo

6



O. K.

FR - BOIS MASSIF HUILÉ

Le bois est un matériau durable, naturel et vivant : ce qui explique les variations de grain, de couleur, de texture, la présence de nœuds. De par nature poreux, il continue à absorber et libérer de l'humidité toute sa vie durant.

L'huile fait ressortir le veinage du bois et sa chaleur mais n'assure pas de résistance aux rayures. Son entretien doit être régulier pour conserver son aspect et ses propriétés.

- Huilez au moins une fois par an votre meuble avec de l'huile de paraffine ou de vaseline, afin de sceller les pores du bois et le rendre moins sensible aux variations de taux d'humidité.
- Dans le cas d'une utilisation par forte chaleur ou forte humidité, renouvelez l'application d'huile plus fréquemment.
- Après chaque application, laissez au bois le temps d'absorber l'huile avant toute utilisation.
- Époussetez régulièrement avec un chiffon sec.
- Nettoyez avec un chiffon humide.
- En cas de taches résistantes : poncez avec du papier de verre fin puis procédez à une application d'huile.
- Ne pas utiliser de nettoyeurs à base de solvants ou abrasifs.

UK - SOLID WOOD

Wood is a durable, natural, living material, which explains variations in grain, colour, texture and the presence of knots. Being naturally porous, it continues to absorb and release moisture throughout its life.

Veneer is a thin sheet of solid wood glued to a wood-based panel to produce a clean, smooth surface finish.

OILED WOOD

Oil brings out the grain and warmth of the wood but does not provide protection from scratches. It needs regular care to protect its appearance and properties.

- Oil your furniture at least once a year with paraffin oil or Vaseline to seal the pores of the wood and make it less vulnerable to variations in humidity.
- If your furniture is exposed to high temperatures or lots of humidity, apply the oil more frequently.
- After each application, allow time for the wood to absorb the oil before using your furniture.
- Dust regularly with a dry cloth.
- Wipe with a damp cloth.

- In case of stubborn stains: sand with fine sandpaper and then apply a coat of oil.
- Don't use cleaning products containing solvents or abrasives.

ES - MADERA MACIZA

La madera es un material sostenible, natural y vivo: lo que explica las variaciones de grano, color y textura y la presencia de nudos. Dada su naturaleza porosa, continúa absorbiendo y liberando humedad durante toda su vida útil.

La chapa es una hoja de madera maciza adherida a un panel hecho a base de madera, que permite obtener una superficie limpia y uniforme.

MADERA ACEITADA

El aceite saca a relucir el vetado de la madera y su calidez, pero no garantiza resistencia a los rasguños. Debe tratarse periódicamente para conservar su aspecto y sus propiedades.

- Unta el mueble al menos una vez al año con aceite de parafina o vaselina para sellar los poros de la madera y hacerla menos sensible a las variaciones del nivel de humedad.
- En caso de utilización con alta temperatura o alta humedad, repite la aplicación de aceite con mayor frecuencia.
- Después de cada aplicación, espera el tiempo necesario para que la madera absorba el aceite antes de usar el mueble.
- Quita el polvo periódicamente con un paño seco.
- Limpia con un paño húmedo.

- En caso de manchas resistentes: Frota con papel de lija fino y luego procede a aplicar el aceite.
- No uses limpiadores abrasivos ni a base de disolventes.

IT - LEGNO MASSELLO

Il legno è un materiale naturale, vivo e che si conserva nel tempo: ciò spiega le variazioni di grana, di colore, di consistenza e la presenza di nodi. Poroso di natura, il legno continua ad assorbire e a rilasciare umidità nel corso degli anni.

L'impiallacciatura è un foglio di legno massello incollato su un pannello a base di legno che consente di ottenere una superficie pulita e regolare.

LEGNO OLIATO

L'olio mette in risalto le venature del legno e il suo calore ma non garantisce la resistenza ai graffi. È necessario effettuare una regolare manutenzione per conservare il suo aspetto e le sue proprietà.

- Olia almeno una volta all'anno il mobile con olio di paraffina o di vaselina, per sigillare i pori del legno e renderlo meno sensibile alle variazioni del tasso di umidità.
- In caso di temperature molto elevate o di forte umidità ripeti l'applicazione d'olio più frequentemente.
- Dopo ogni applicazione, lascia al legno il tempo di assorbire l'olio prima di qualsiasi utilizzo.
- Spolvera regolarmente con un panno asciutto.
- Pulisci il mobile con un panno umido.
- In caso di macchie ostinate: levigale con della carta vetrata sottile quindi procedi ad un'applicazione d'olio.
- Non usare detergenti abrasivi o a base di solventi.

ЦЕЛЬНАЯ ДРЕВЕСИНА

Древесина – прочный натуральный материал, что объясняет разнообразие ее структуры и цвета. Из-за своей пористости она продолжает поглощать и высвобождать влагу в течение всего срока службы. Шпон – лист цельной древесины, приклеиваемый на плиту на основе древесины, который позволяет получить чистую ровную поверхность.

ПРОМАСЛЕННОЕ ДЕРЕВО

Масло позволяет лучше выделить фактуру древесины и придать ей теплоту, но не защищает поверхность от механических повреждений. Необходимо регулярно ухаживать за поверхностью, чтобы сохранить ее вид и свойства.

- Следует нанести парафиновое или вазелиновое масло не реже одного раза в год, чтобы заполнить поры древесины и повысить ее устойчивость к перепадам влажности.
- При использовании в жаркой или влажной среде можно наносить масло чаще.
- После нанесения дать древесине впитать масло перед тем, как снова пользоваться мебелью.
- Регулярно удалять пыль сухой тканью.
- При наличии стойких пятен отшлифовать мелкой наждачной бумагой, после чего приступить к нанесению масла.
- Не допускается использование чистящих средств на основе растворителей или абразивных веществ.

DE - MASSIVHOLZ

Holz ist ein nachhaltiges, natürliches und lebendiges Material: das erklärt Variationen in Maserung, Farbe, Textur und das Vorhandensein von Knoten. Durch seine poröse Beschaffenheit wird es Zeit seines Lebens Feuchtigkeit aufnehmen und abgeben.

Das Furnier besteht aus massivem Holz, das auf eine Holzplatte geklebt wurde, um eine saubere und stabile Oberfläche zu erhalten.

GEÖLTES HOLZ

Öl betont die Maserung des Holzes und seine Wärme, beugt jedoch nicht gegen Kratzer vor. Die Wartung muss regelmäßig durchgeführt werden, um sein Aussehen und seine Eigenschaften zu erhalten.

- Ölen Sie Ihr Möbelstück mindestens einmal pro Jahr mit Paraffin oder Vaseline ein, um die Poren des Holzes zu versiegeln und es resistenter gegen Luftfeuchtigkeitsänderungen zu machen.
- Im Falle von starker Hitze oder hoher Luftfeuchtigkeit, wiederholen Sie die Anwendung von Öl häufiger.
- Lassen Sie dem Holz nach jeder Anwendung Zeit, das Öl vor dem Gebrauch zu absorbieren.
- Entstauben Sie regelmäßig mit einem trockenen Tuch.
- Reinigen Sie mit einem feuchten Tuch.

- Im Falle hartnäckiger Flecken: Mit feinem Sandpapier schleifen anschließend mit einer Öl-Anwendung fortfahren.

- Keine Reiniger mit Lösemittel oder Scheuermittel verwenden.

PT - MADEIRA MACIÇA

A madeira é um material durável, natural e vivo: o que explica as variações nos grãos, da cor, da textura, a presença de nós. Devido à sua porosidade, a madeira continua a absorver e a libertar a humidade ao longo de toda a sua vida.

O folheado é uma folha de madeira maciça colada sobre uma placa de derivados de madeira, que permite obter um estado de superfície limpo e regular.

MADEIRA OLEADA

O óleo destaca os veios da madeira e o seu calor, mas não garante a resistência aos riscos. A sua limpeza deve ser regular para conservar o seu aspeto e as suas propriedades.

- Olear, pelo menos uma vez por ano, o seu móvel com óleo de parafina ou de vaselina, para selar os poros da madeira e fazer com que ela seja menos suscetível às variações da taxa de humidade.

- No caso de uma utilização por calor intenso ou forte humidade, reitere a aplicação do óleo de forma mais frequente.

- Após cada aplicação, dê tempo à madeira para absorver o óleo antes de qualquer utilização.

- Limpe regularmente o pó com um pano seco.

- Limpe com um pano húmido.

- No caso das manchas resistentes: lixar com papel de polimento fino e aplicar óleo.

- Não utilize detergentes à base de solventes ou abrasivos.

NL - MASSIEF HOUT

Hout is een duurzaam, natuurlijk en levend materiaal: daarom zijn er variaties in nerf, kleur, structuur, de aanwezigheid van ogen. Omdat het van nature poreus is, zal het altijd vocht blijven opnemen en afdriven.

Fineer is een massieve laag van hout geplakt op een paneel op basis van hout, wat een strak en regelmatig oppervlak geeft.

GEOLIED HOUT

De olie doet de nerven en de warme uitstraling van het hout mooi uitkomen, maar beschermt niet tegen krassen. Het hout moet regelmatig onderhouden worden, zodat de uitstraling en de eigenschappen behouden blijven.

- Olie uw meubel tenminste een keer per jaar met paraffine olie of vaseline olie om de poriën van het hout te sluiten en het minder kwetsbaar te maken voor vocht.

- Bij blootstelling aan grote hitte of vochtigheid vernieuwt u de olielaag vaker.

- Na elke behandeling geeft u het hout de tijd om de olie op te nemen, voordat u het gebruikt.

- Stof regelmatig af met een droge doek.

- Maak schoon me een vochtige doek.

- Bij hardnekkige vlekken: gebruik schuurpapier en breng olie aan.

- Reinig niet met oplosmiddelen of schuurmiddelen

SE - MASSIVT TRÄ

Trä är ett hållbart, naturligt och levande material: därför har det också variationer när det gäller kornighet, färg, konsistens, och förekomst av knastar. Det är ett naturligt poröst material som fortsätter att absorbera och avge fukt under hela dess livstid.

Faner är ett tunt blad av massivt trä som limmas på en träplatta vilket ger en ren och jämn yta.

OLJAT TRÄ

Oljan förstärker träets ådring och färg men ger inte reptålighet. Träet måste underhållas regelbundet för att bevara dess utseende och egenskaper.

- Smörj in dina möbler med paraffinolja eller vaselin minst en gång om året för att tätta porerna i träet och göra det mindre känsligt för fuktvariationer.

- Om de utsätts för hög temperatur eller luftfuktighet bör du olja in dem oftare.

- Låt oljan dra in i träet efter varje applikation innan användning.

- Dammtorka regelbundet med en torr trasa.

- Rengör med en fuktig trasa.

- Vid svårborttagna fläckar: slipa med fint sandpapper och olja sedan in.

- Använd inte rengöringsmedel som innehåller lösningsmedel eller slipande medel.

NO - MASSIVT TRE

Tre er et slitesterkt, naturlig og levende materiale, og vil derfor ha variasjoner i struktur, farge og tilstedeværelse av kvist. Det er også et porøst materiale, som alltid vil trekke til seg og slippe ut fuktighet. Finér er tykke «ark» av massivt tre som er limt på en trefiberplate, slik at man oppnår en ren og glatt overflate.

OLJET TRE

Oljen får frem treet's struktur og varme, men den forhindrer ikke riper. Oljet tre bør vedlikeholdes regelmessig slik at utseende og treet's egenskaper opprettholdes.

- Påfør paraffinolie eller vaselin minst en gang i året, slik at porene i treverket tettes, møbelet blir da mindre mottakelig for fuktighet.

- I perioder med sterk varme eller høy fuktighet, bør påføringen av olje gjentas oftere.

- La treet absorbere oljen etter hver påføring før bruk.

- Støvtørk regelmessig med en tørr klut.

- Rengjør med en fuktig klut.

- Vanskelige flekker kan slipes bort med et fint sandpapir, og deretter påføres olje.

- Ikke bruk rengjøringsmidler som inneholder løse- eller slipemidler.