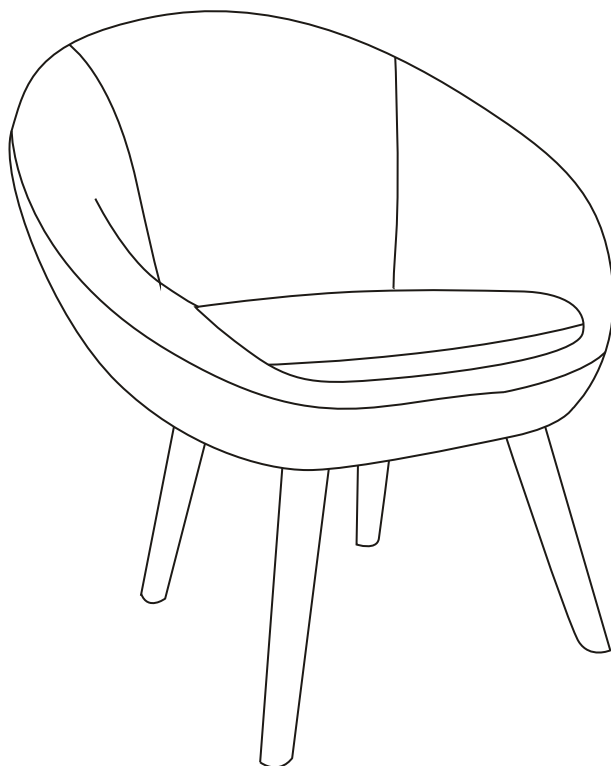


La Redoute

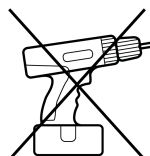
♦ INTERIEURS ♦



**FACILE - EASY
LEICHT - FÁCIL**



1



FR / Si vous avez des questions sur votre produit, email: sitegsm@redoute.fr ou appeler au: 0 969 323 515.

UK / If you need information about your product, email helpline@redoute.co.uk or call: 033 0303 0199.

CH / Wenn Sie Fragen zu Ihrem Produkt, email: info@redoute.ch oder anrufen: FR/IT: 0848 848 505, DE: 0848 848 505.

BE / Si vous avez des questions sur votre produit, email: serviceclient@redoute.be ou appeler: 056 85 15 15 - Als u vragen over uw product, email: klantendienst@redoute.be of bel: 056 85 15 00.

ES / Si tiene alguna pregunta acerca de su producto, email: contacto@laredoute.es o llamar: 902 33 00 33.

PT / Se você tiver dúvidas sobre o seu produto, email: contacto@redoute.pt ou chamar: 707201010.

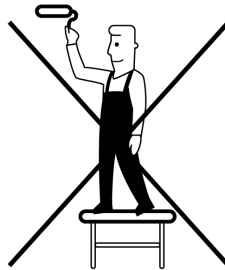
SE / Om du har frågor om din produkt, email: service@laredoute.se eller ring: 033 - 48 20 00.

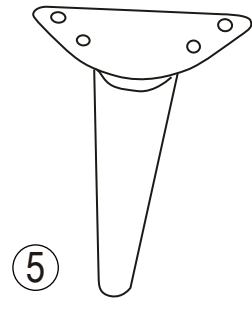
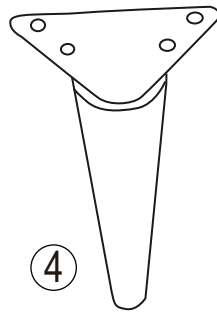
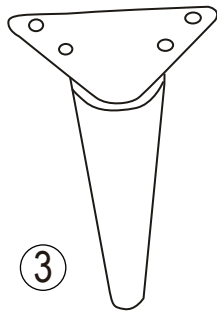
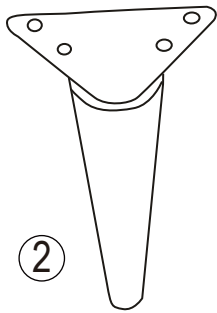
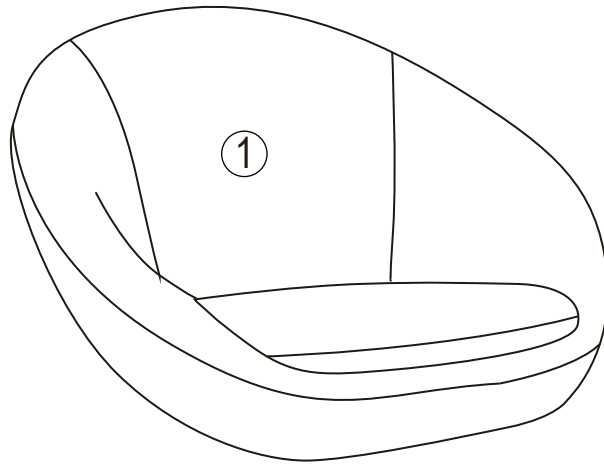
NW / Hvis du trenger informasjon om produktet, email: service@laredoute.no eller telefon: 66-89-15-00.

IT / Se hai delle domande sul tuo articolo, ecco la mail via nuestro website.

PL / Jeśli mają Państwo pytania dotyczące produktu, prosimy pisać na numer telefonu: 32 225 28 28.

RU / Если Вам необходима дополнительная информация о товаре, свяжитесь с нами по телефонам 8 800 555 75 35 / 8 (495) 795 30 30, email: info@laredoute.ru.





Ⓐ x16



M6x20 mm

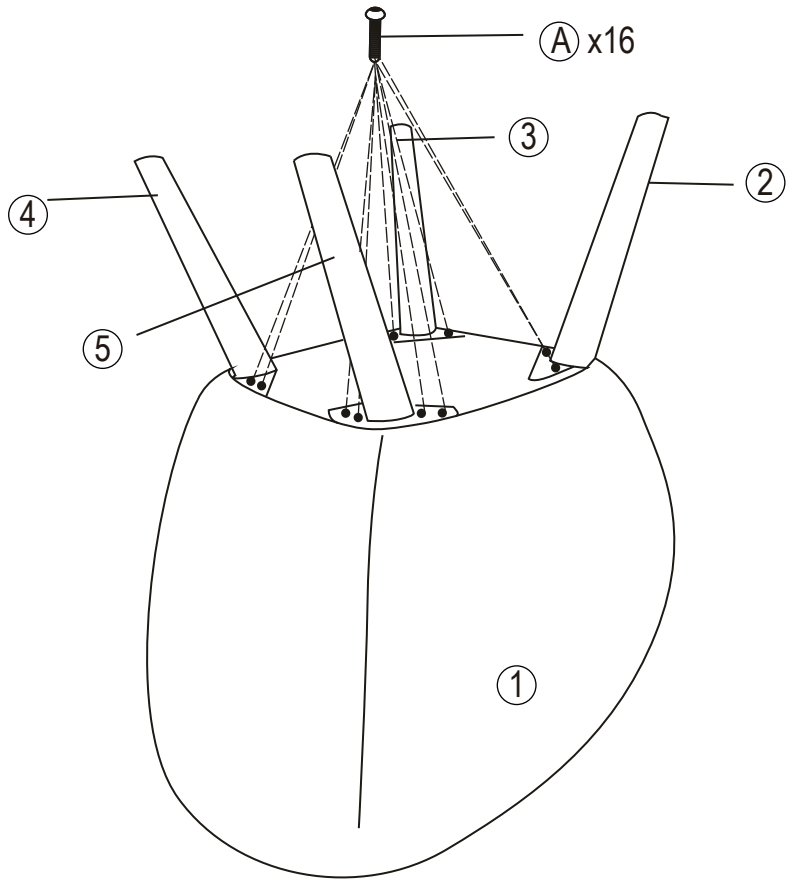
Ⓑ x4



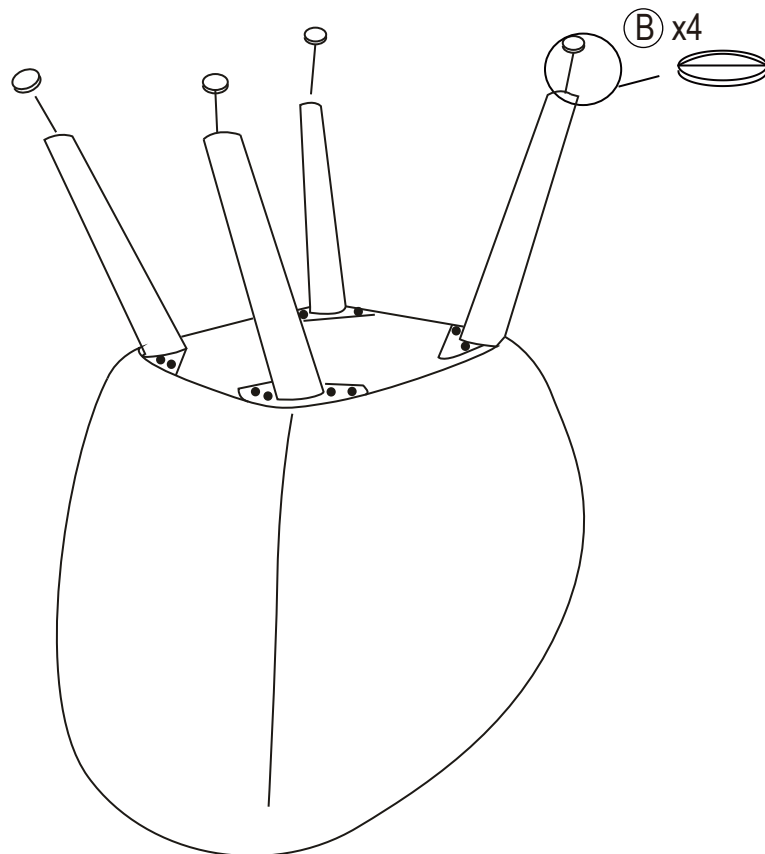
Ⓒ x1

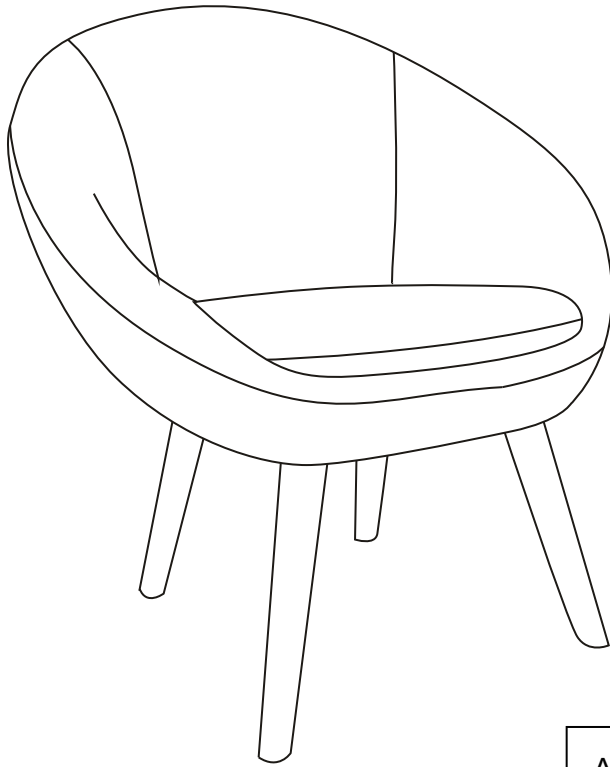


①



②





Après les premières utilisations, il pourra être nécessaire de reserrer les vis A, pour rigidifier la tenue du siège.

ATTENTION:

Utilisation domestique, non médicale, en intérieur uniquement.

- * Le siège doit être placé sur ses 4 pieds, sur une surface plane et stable.
- * Ne jamais traîner au sol le siège pour le déplacer: il convient de le porter. En cas d'usure des patins en feutre, les remplacer.
- * Ne pas se laisser tomber en arrière sur le siège pour s'y asseoir.
- * Ne pas se mettre debout sur l'assise ni s'asseoir sur le dossier
- * Ne jamais exposer le siège à une lumière vive ou à une température élevée ni à une humidité importante (comme par exemple derrière une baie vitrée, près d'une cheminée ou d'un radiateur ou dans une salle d'eau)
- * Ne pas utiliser le siège à l'extérieur, ni dans un endroit trop humide ou avec une température en dessous de zéro degrés celsius.

Entretien:

Parties en bois: chiffon sec non pelucheux.

Revêtement: utilisez la brosse douce d'un aspirateur, en nettoyage régulier.

Une ou deux fois par an, utilisez un chiffon légèrement imbibé d'eau savonneuse (type savon de Marseille) pour éliminer le sébum (notamment en cas de zone de contact avec la tête)

N'utilisez jamais de produits d'entretien ni de tampons abrasifs, de solvants ou de cire pour nettoyer votre siège car ils pourraient détériorer sa surface.

En cas de tache sur le revêtement consulter un spécialiste du détachage. Dans tous les cas essayer le détachant d'abord sur une partie non visible du produit afin de vous assurer du résultat.