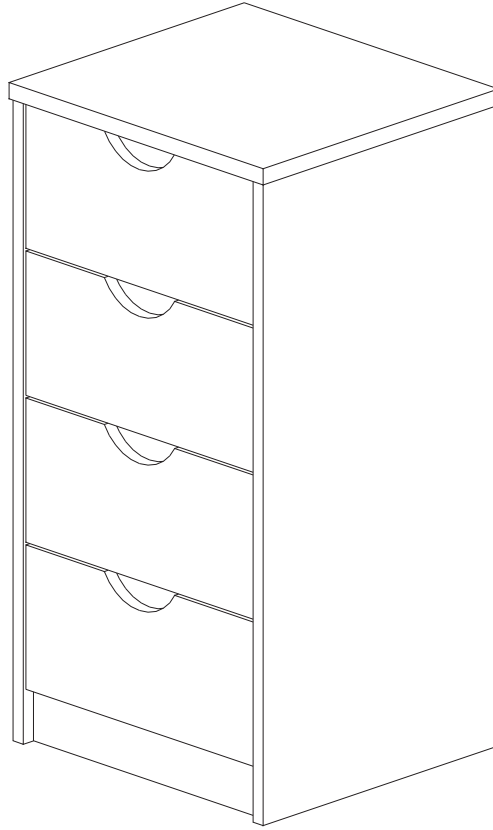
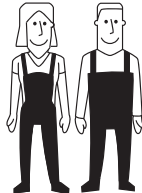


La Redoute

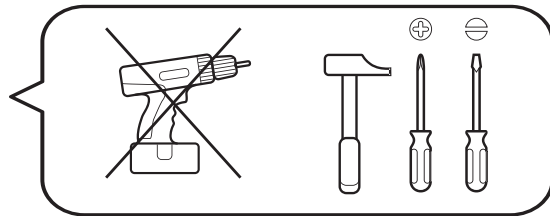
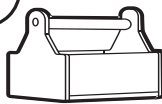
♦ INTERIEURS ♦



MOYEN - MEDIUM
MITTEL - MEDIO



2



FR / Si vous avez des questions sur votre produit, email: sitegsm@redoute.fr ou appeler au: 0 969 323 515.

UK / If you need information about your product, email: helpline@redoute.co.uk or call: 033 0303 0199.

CH / Wenn Sie Fragen zu Ihrem Produkt, email: info@redoute.ch oder anrufen: FR/IT: 0848 848 505, DE: 0848 848 505.

BE / Si vous avez des questions sur votre produit, email: serviceclient@redoute.be ou appeler: 056 85 15 15 - Als u vragen over uw product, email: klantendienst@redoute.be of bel: 056 85 15 00.

ES / Si tiene alguna pregunta acerca de su producto, email: contacto@laredoute.es o llamar: 902330033.

PT / Se você tiver dúvidas sobre o seu produto, email: contacto@redoute.pt ou chamar: 707 20 10 10.

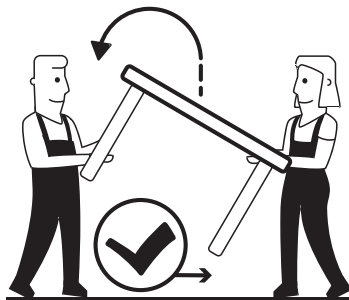
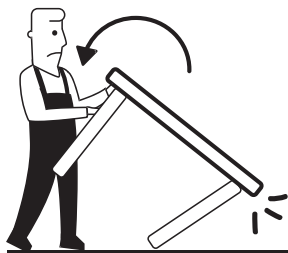
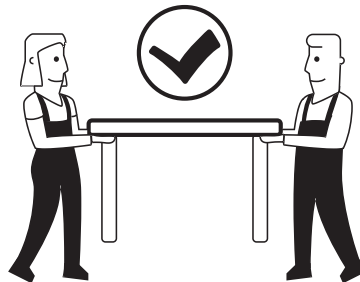
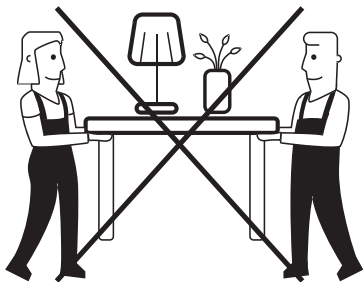
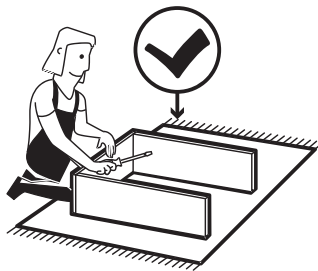
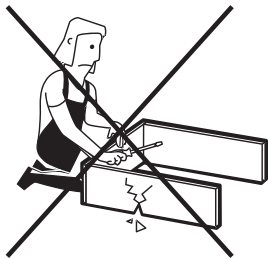
SE / Om du har frågor om din produkt, email: service@laredoute.se eller ring: 033 - 48 20 00.

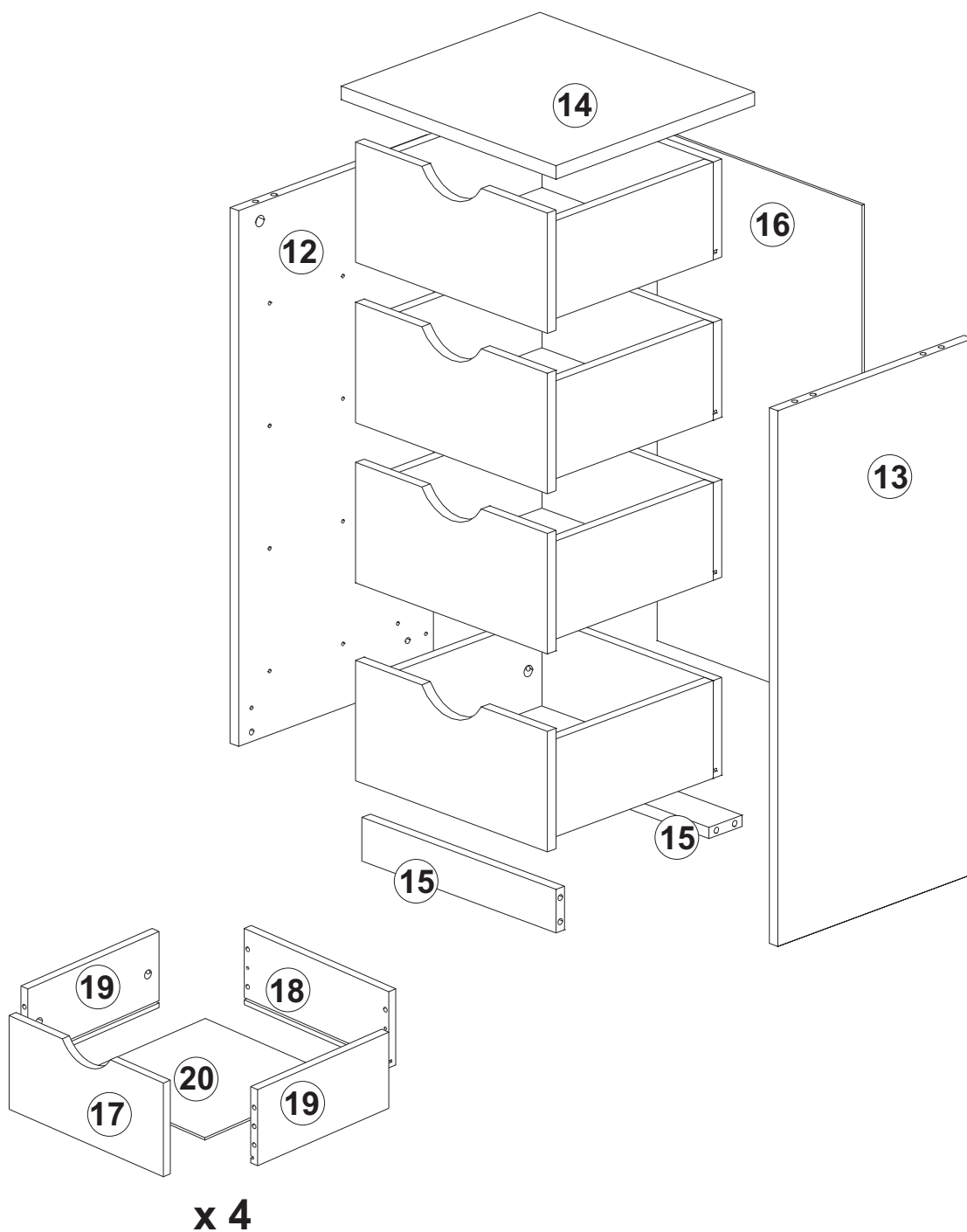
NW / Hvis du trenger informasjon om produktet, email: service@laredoute.no eller telefon: 66-89-15-00.




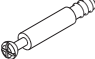
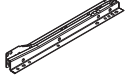

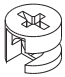
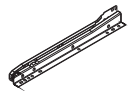
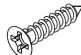

IT / Se hai delle domande sul tuo articolo, ecco la mail via nuestro website.

PL / Jeśli mają Państwo pytanie dotyczące produktu, prosimy pisać na numer telefonu: 32 225 28 28.

RU / Если Вам необходима дополнительная информация о товаре, свяжитесь с нами по телефонам 8 800 555 75 35 / 8 (495) 795 30 30, email: info@laredoute.ru.



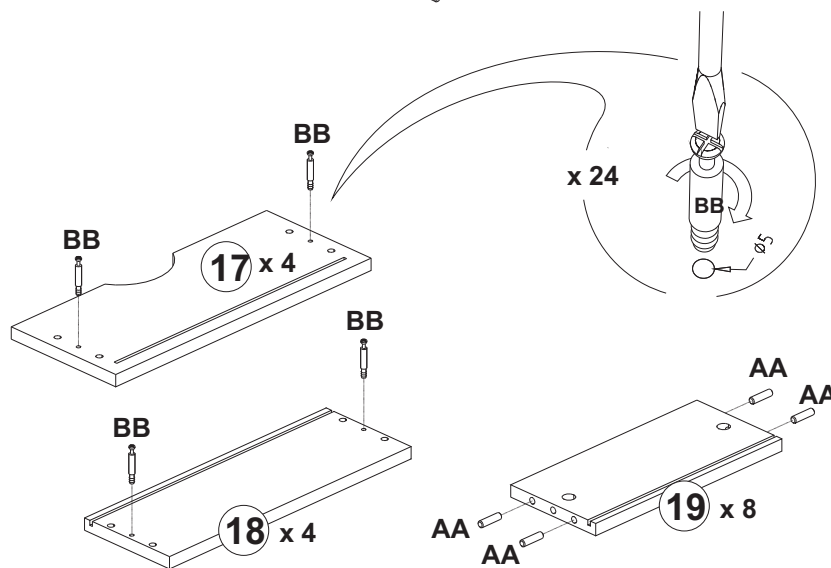
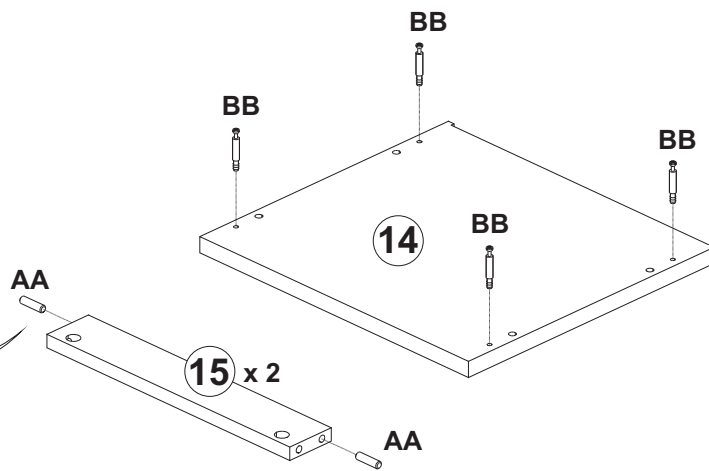
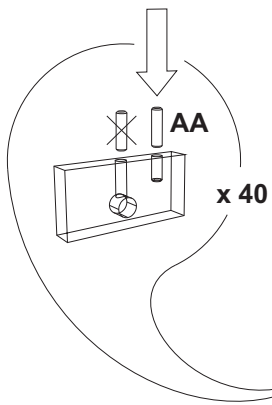
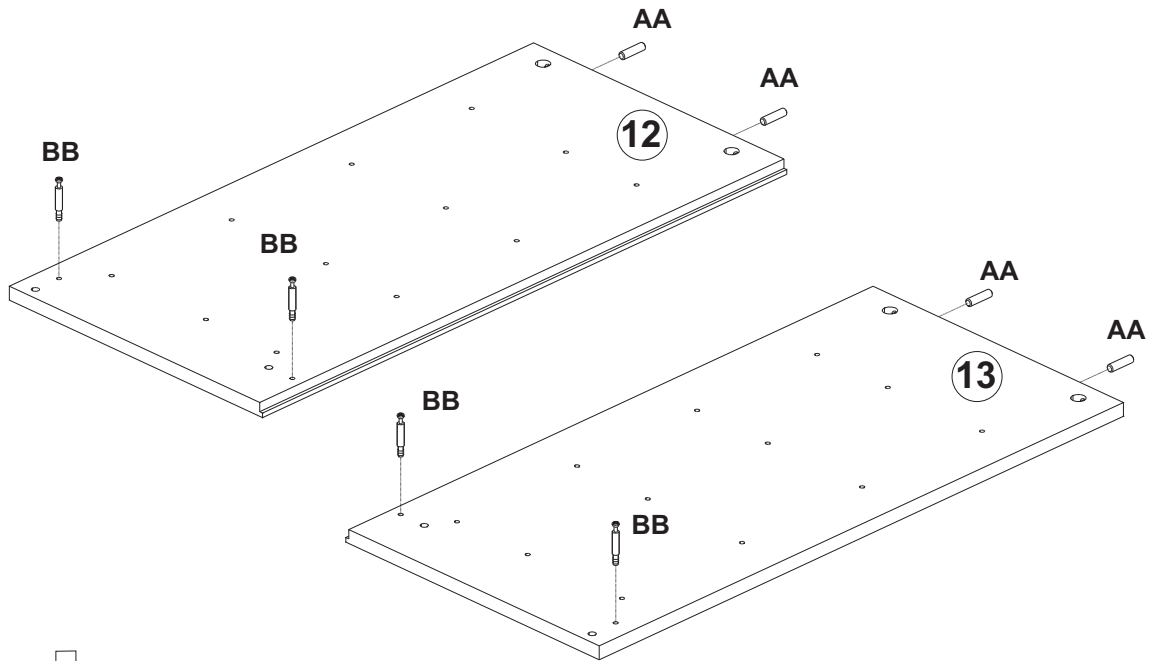
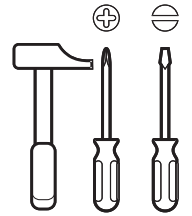


AA x 40		8x30	EE x 24		6.5x8	JJ x 4		D=12mm
BB x 24		L=24	FF x 4		L 300 mm	LL x 14		1.2x20
CC x 24		15x12.5	GG x 4		L 300 mm	MM x 16		3.5x15
DD x 16								

1

AA x 40 8x30

BB x 24 L=24



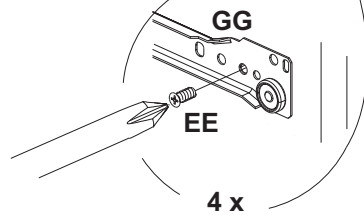
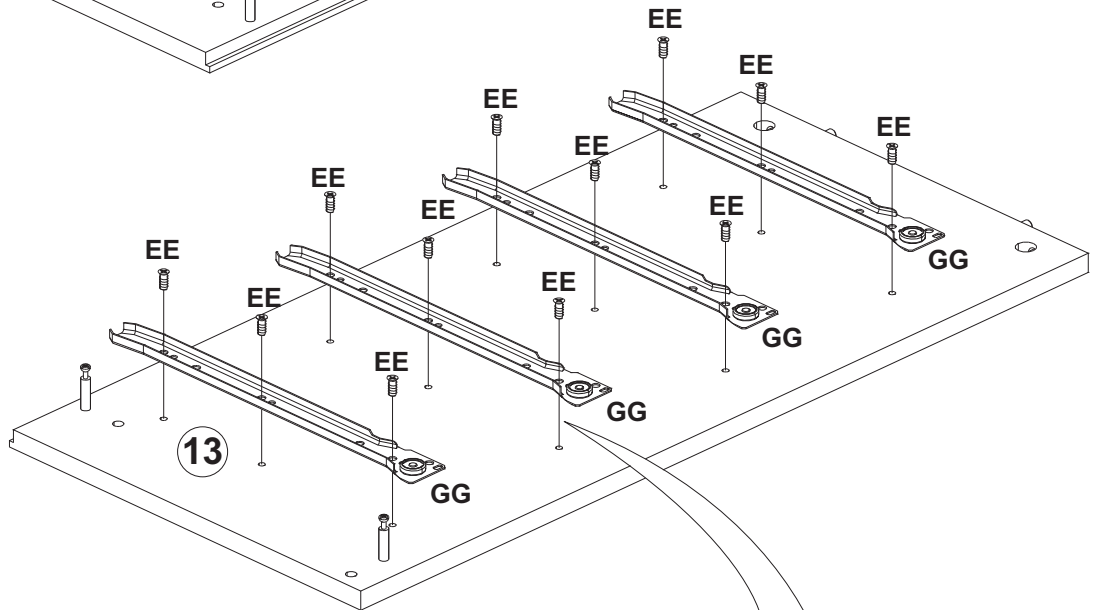
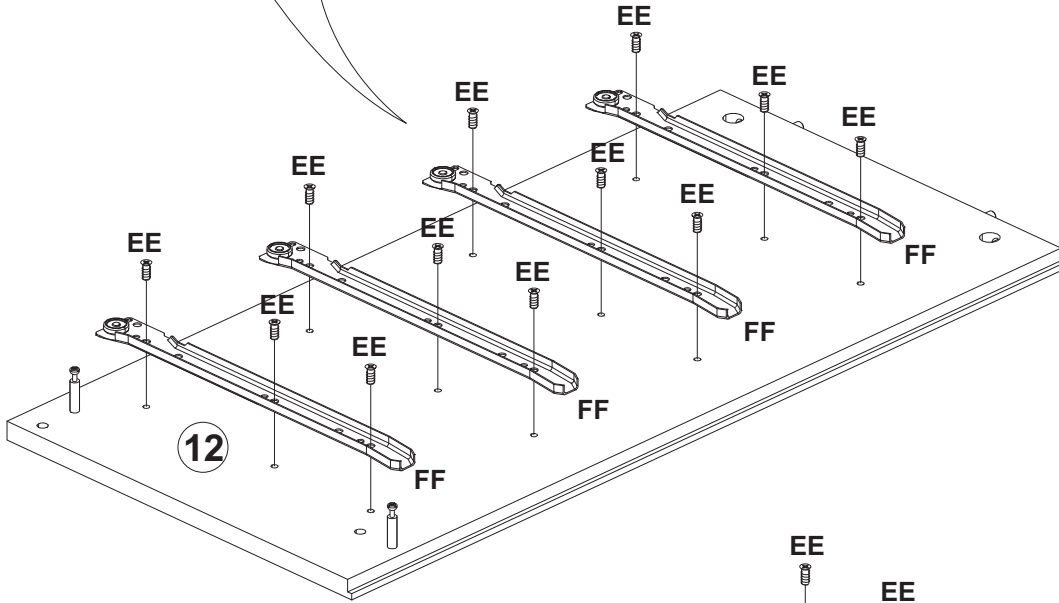
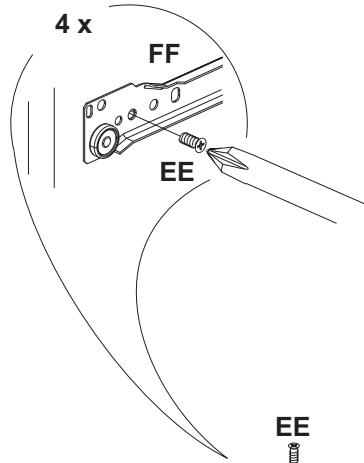
2



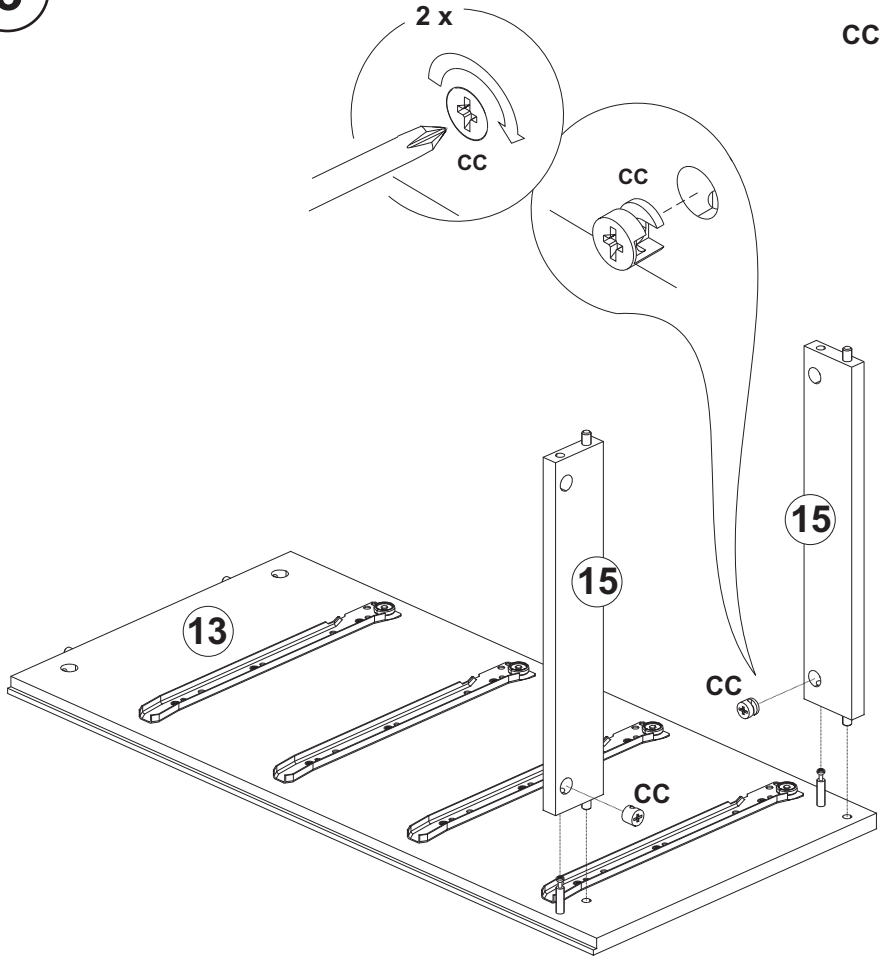
FF x 4 L 300 mm

GG x 4 L 300 mm

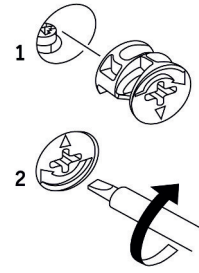
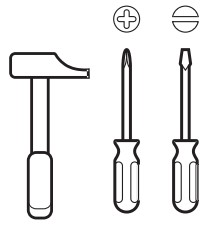
EE x 24 6.5x8



3

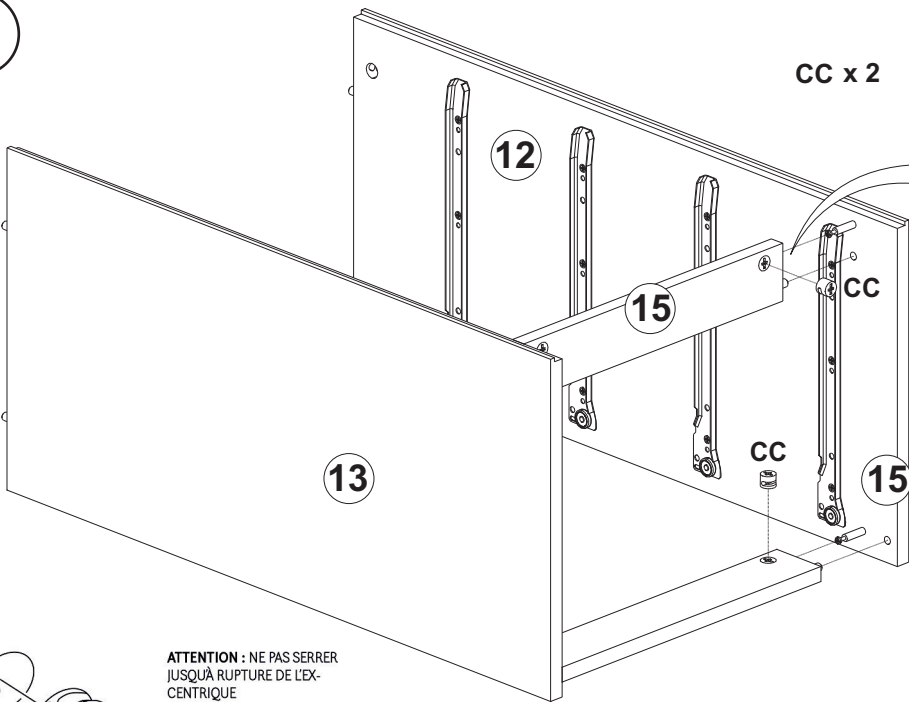


CC x 2 15x12.5

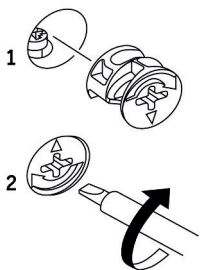
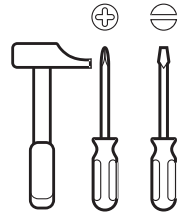


ATTENTION : NE PAS SERRER JUSQU'À RUPTURE DE L'EX-CENTRIQUE
CAUTION : DO NOT TIGHTEN UNTIL BREAK OF THE ASSEMBLY FITTINGS
ACHTUNG : NICHT ZU FEST ANZIEHEN BIS ZUM BRUCH DIE EXZENTER
PRECAUCIÓN : NO APRIETE HASTA LA ROTURA
LET OP : NIET VAST TOT BREAK
CUIDADO : NÃO APERTE ATÉ RUPTURA
VARNING : SPÄNN INTE FÖRRÄN PAUS SNÄCKORS

4

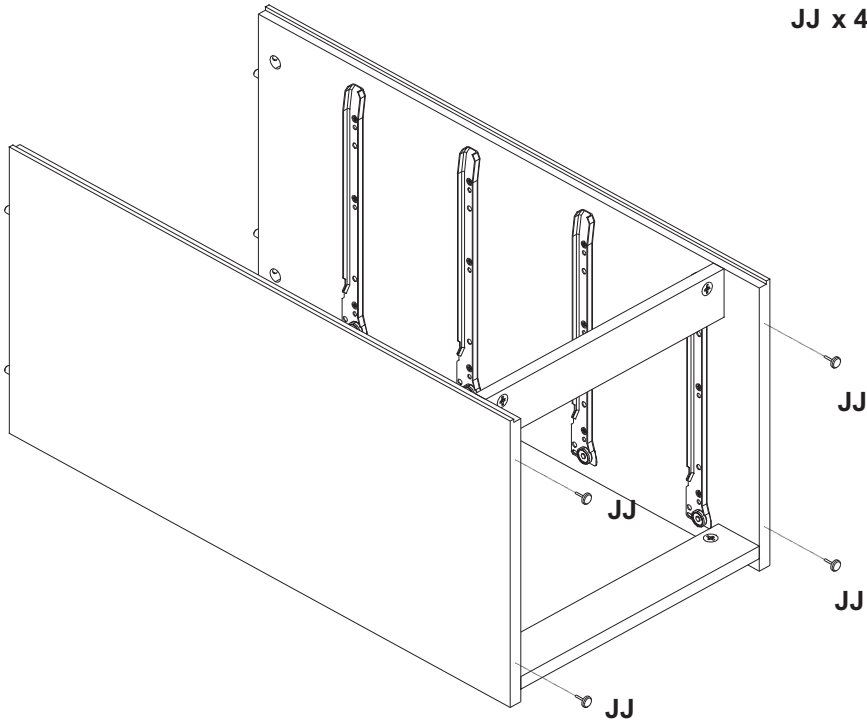


CC x 2 15x12.5



ATTENTION : NE PAS SERRER JUSQU'À RUPTURE DE L'EX-CENTRIQUE
CAUTION : DO NOT TIGHTEN UNTIL BREAK OF THE ASSEMBLY FITTINGS
ACHTUNG : NICHT ZU FEST ANZIEHEN BIS ZUM BRUCH DIE EXZENTER
PRECAUCIÓN : NO APRIETE HASTA LA ROTURA
LET OP : NIET VAST TOT BREAK
CUIDADO : NÃO APERTE ATÉ RUPTURA
VARNING : SPÄNN INTE FÖRRÄN PAUS SNÄCKORS

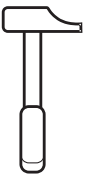
5



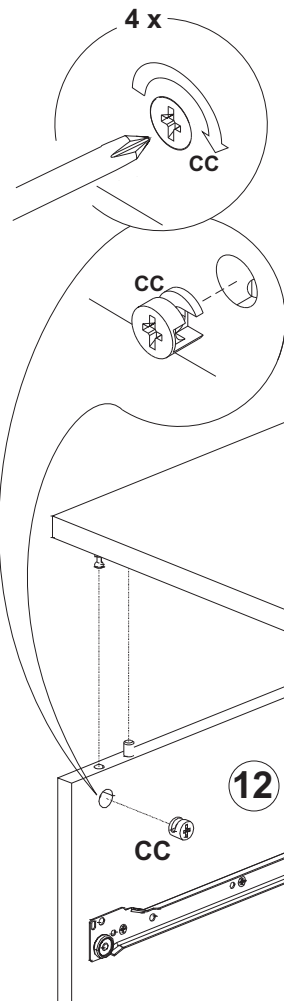
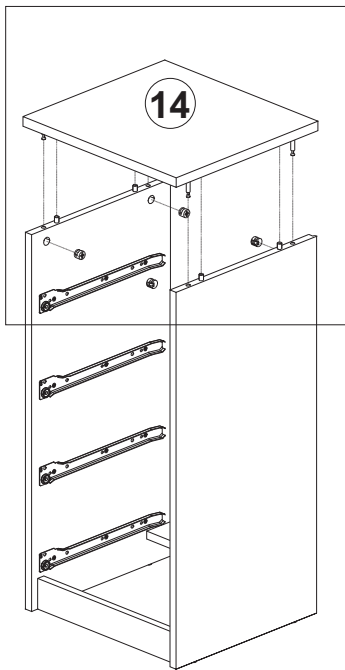
JJ x 4



D=12mm



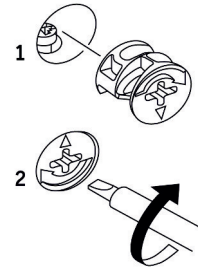
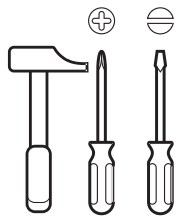
6



CC x 4



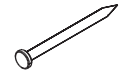
15x12.5



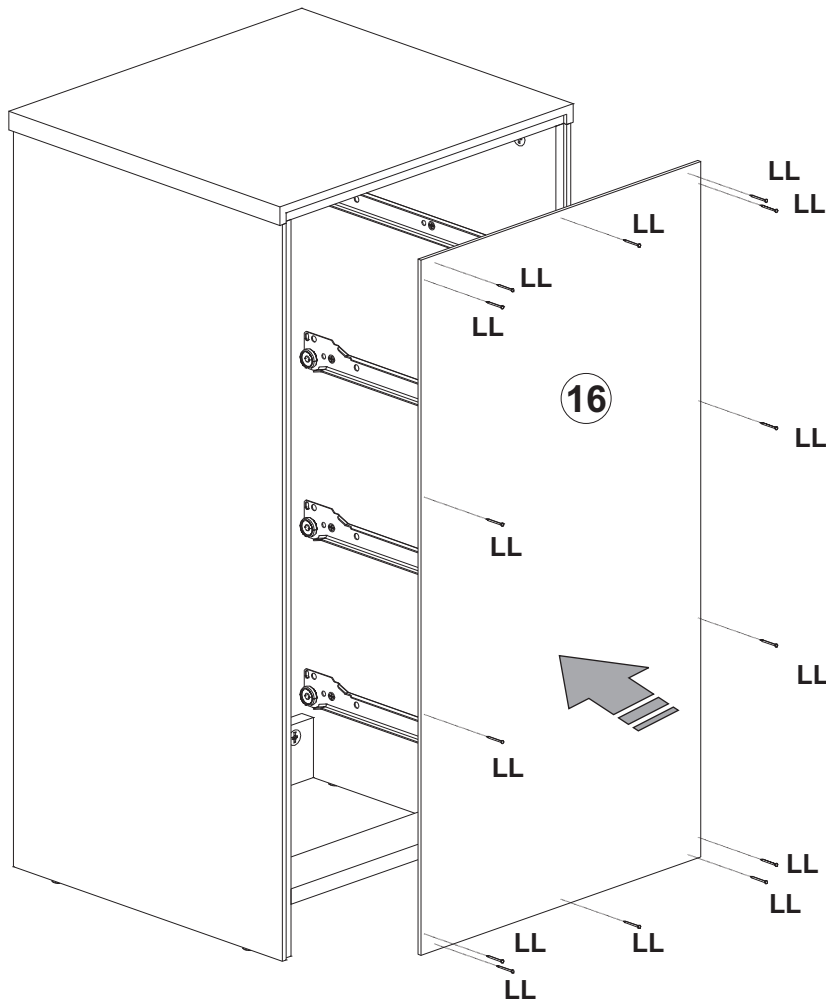
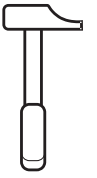
ATTENTION : NE PAS SERRER JUSQU'À RUPTURE DE L'EX-CENTRIQUE
CAUTION : DO NOT TIGHTEN UNTIL BREAK OF THE ASSEMBLY FITTINGS
ACHTUNG : NICHT ZU FEST ANZIEHEN BIS ZUM BRUCH DIE EXZENTER
PRECAUCIÓN : NO APRIETE HASTA LA ROTURA
LET OP : NIET VAST TOT BREAK
CUIDADO : NÃO APORTE ATÉ RUPTURA
WARNING : SPÄNN INTE FÖRRÄN PAUS SNÄCKORS

7

LL x 14



1.2x20



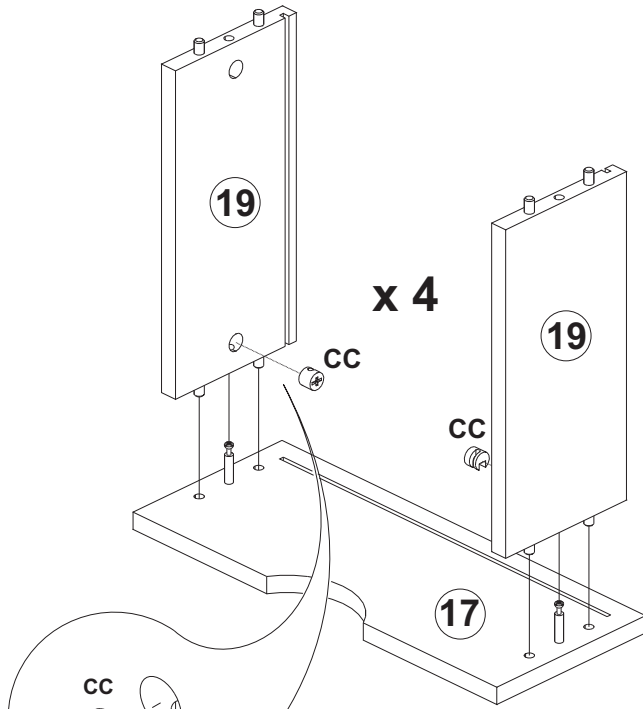
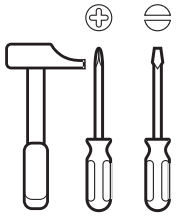
8

CC x 16



15x12.5

DD x 16

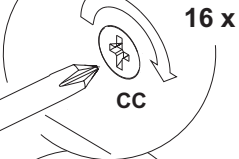
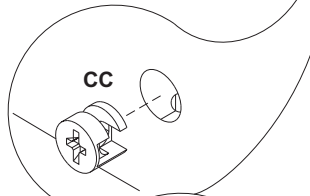


x 4

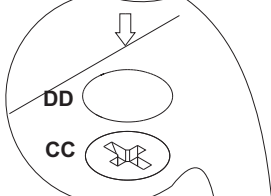
19

19

17

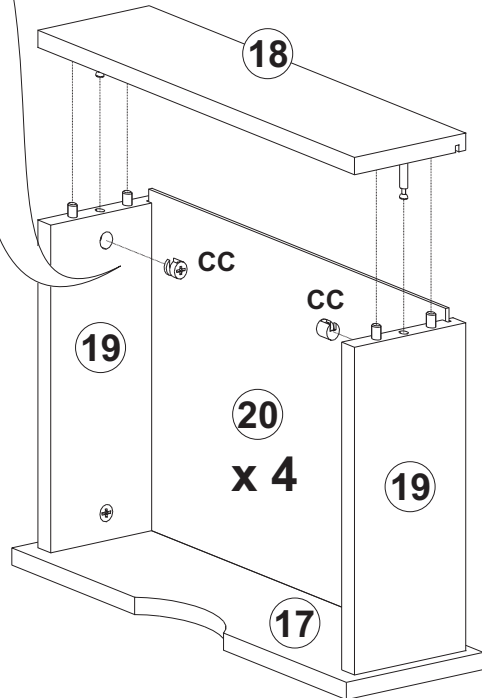


16 x



DD

CC



18

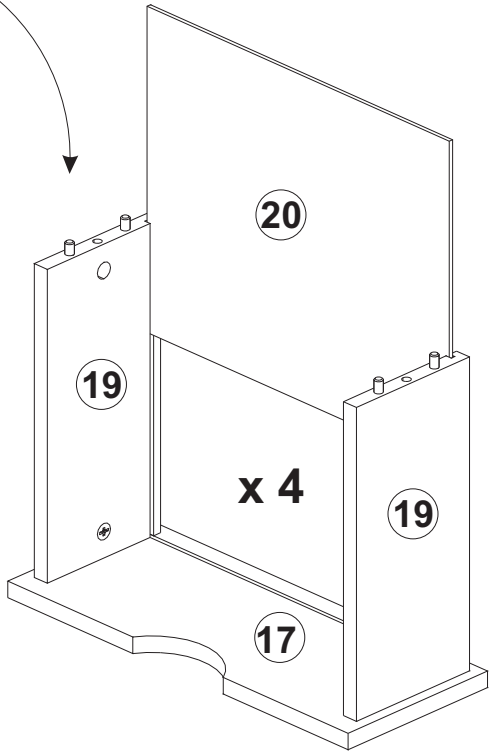
19

20

x 4

19

17



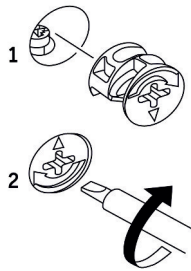
20

19

x 4

19

17

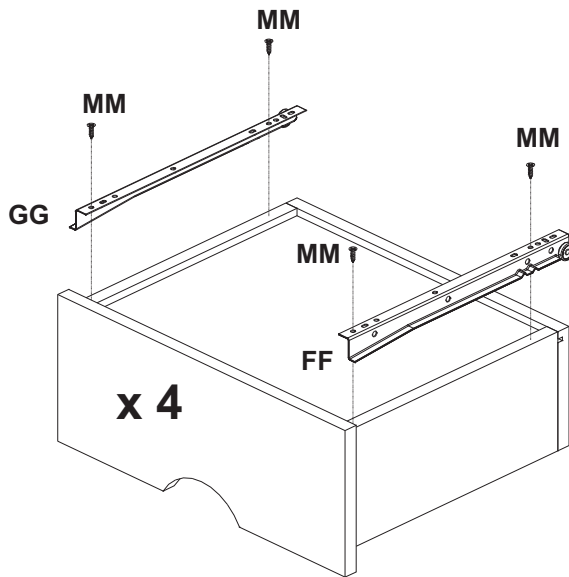


1

2

ATTENTION : NE PAS SERRER JUSQU'À RUPTURE DE L'EX-CENTRIQUE
CAUTION : DO NOT TIGHTEN UNTIL BREAK OF THE ASSEMBLY FITTINGS
ACHTUNG : NICHT ZU FEST ANZIEHEN BIS ZUM BRUCH DIE EXZENTER
PRECAUCIÓN : NO APRIETE HASTA LA ROTURA
LET OP : NIET VAST TOT BREAK
CUIDADO : NÃO APORTE ATÉ RUPTURA
VARNING : SPÄNN INTE FÖRRÄN PAUS SNACKORS

9

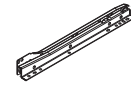


MM x 16



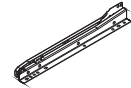
3.5x15

FF x 4

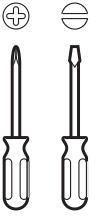


L 300 mm

GG x 4



L 300 mm



10

