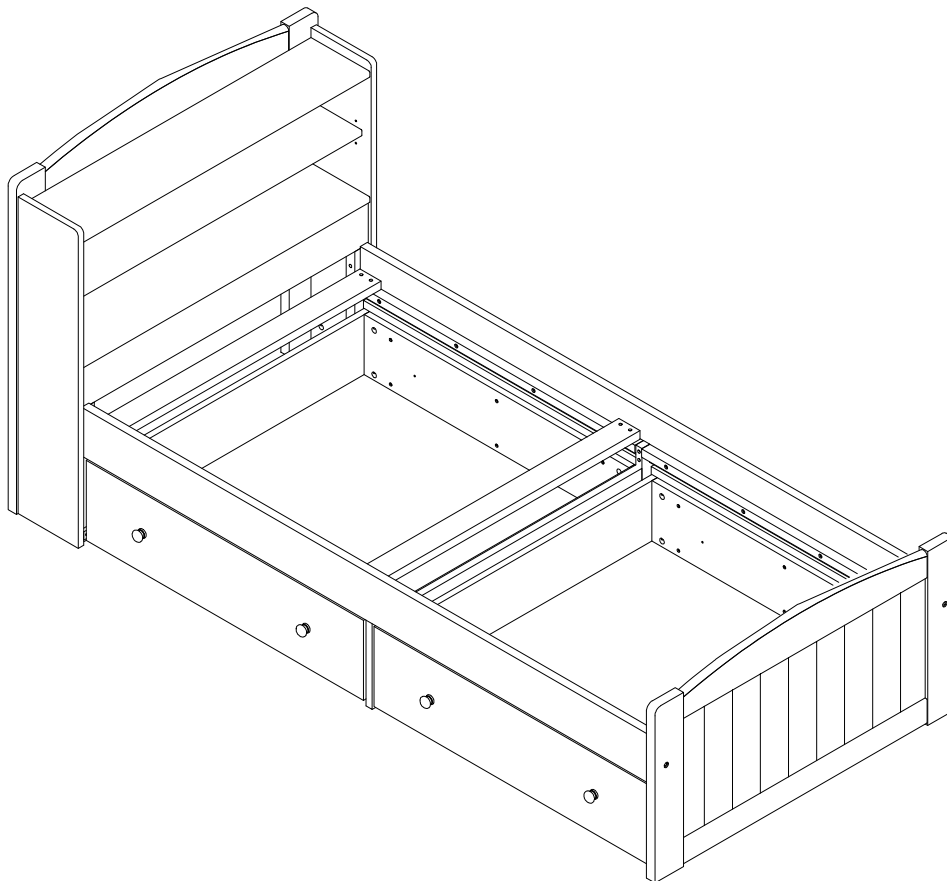
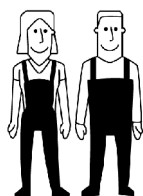


La Redoute

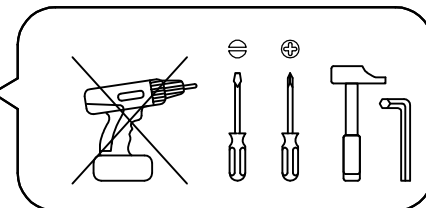
• INTERIEURS •



MOYEN - MEDIUM
MITTEL - MEDIO



2



FR / Si vous avez des questions sur votre produit, email: sitegsm@redoute.fr ou appeler au: 0 969 323 515.

UK / If you need information about your product, email helpline@redoute.co.uk or call: 033 0303 0199.

CH / Wenn Sie Fragen zu Ihrem Produkt, email: info@redoute.ch oder anrufen: FR/IT: 0848 848 505, DE: 0848 848 505.

BE / Si vous avez des questions sur votre produit, email: serviceclient@redoute.be ou appeler: 056 85 15 15 - Als u vragen over uw product, email: klantendienst@redoute.be of bel: 056 85 15 00.

ES / Si tiene alguna pregunta acerca de su producto, email: contacto@laredoute.es o llamar: 902 33 00 33.

PT / Se você tiver dúvidas sobre o seu produto, email: contacto@redoute.pt ou chamar: 707201010.

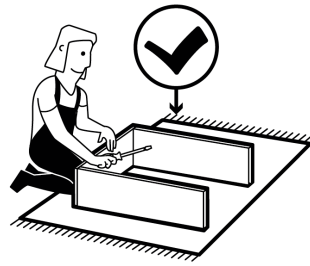
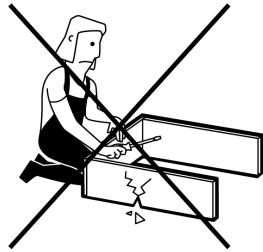
SE / Om du har frågor om din produkt, email: service@laredoute.se eller ring: 033 - 48 20 00.

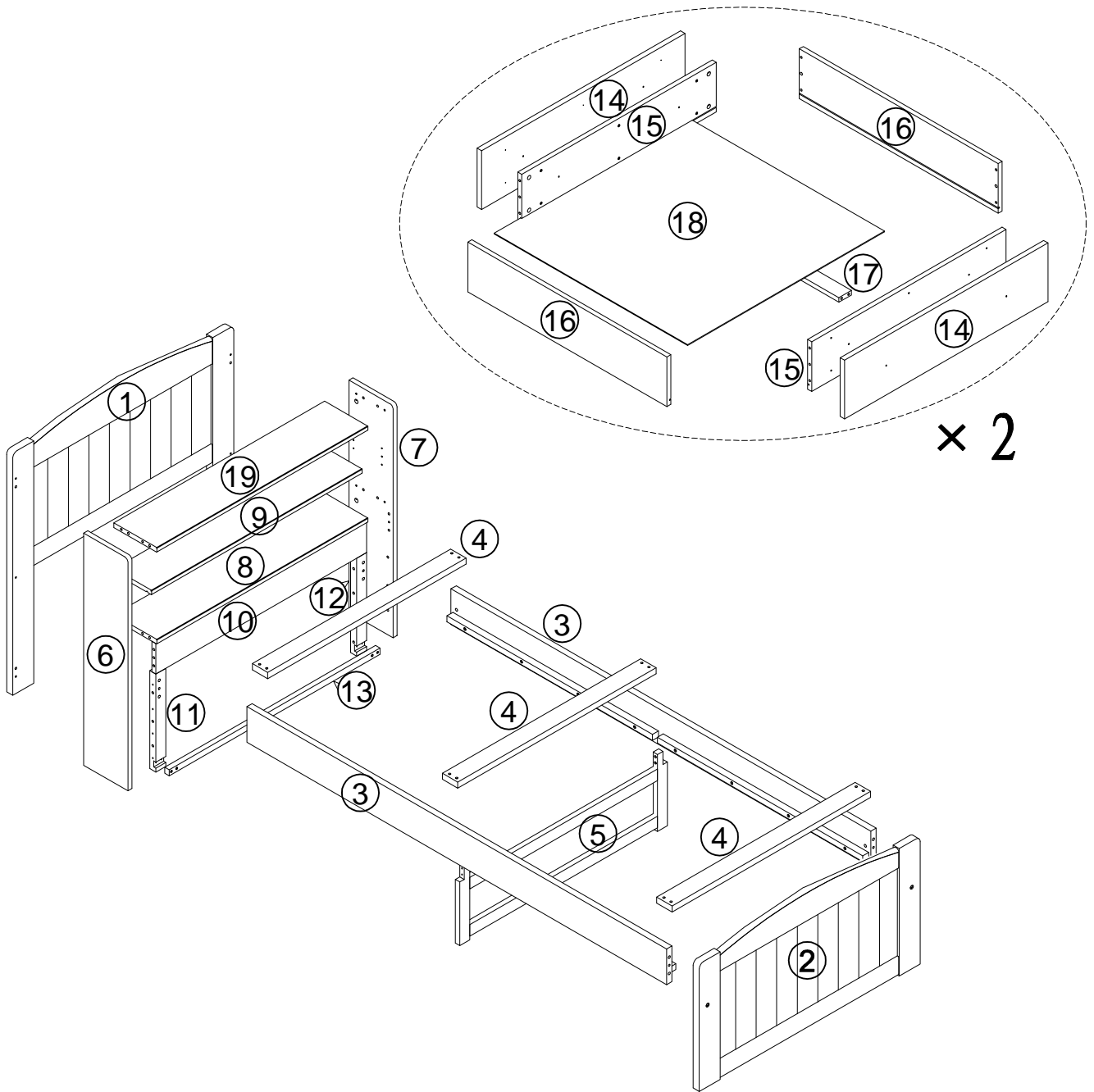
NW / Hvis du trenger informasjon om produktet, email: service@laredoute.no eller telefon: 66-89-15-00.

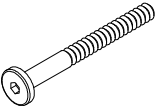


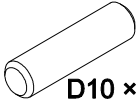
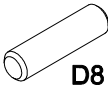
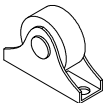
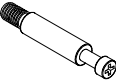
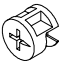



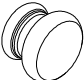



IT / Se hai delle domande sul tuo articolo, ecco la mail via nuestro website.

PL / Jeśli mają Państwo pytania dotyczące produktu, prosimy pisać na numer telefonu: 32 225 28 28.

RU / Если Вам необходима дополнительная информация о товаре, свяжитесь с нами по телефонам 8 800 555 75 35 / 8 (495) 795 30 30, email: info@laredoute.ru.

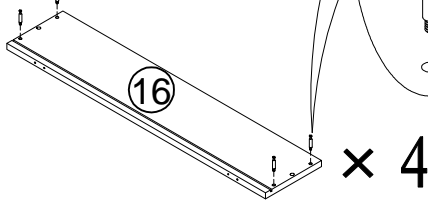




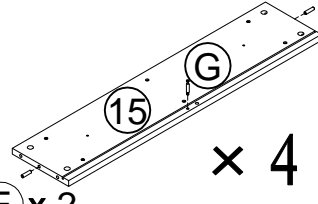
- | | | | | | | | |
|--------|---|--------|---|--------|--|--------|---|
| Ⓐ x 4 |  | Ⓑ x 4 |  | Ⓒ x 16 |  | Ⓓ x 8 |  |
| | | | | | M3.5 x 35 | | D10 x 40 |
| Ⓔ x 36 |  | Ⓕ x 8 |  | Ⓖ x 36 |  | Ⓗ x 36 |  |
| | D8 x 30 | | | | | | |
| Ⓘ x 28 |  | Ⓙ x 8 |  | Ⓚ x 4 |  | Ⓛ x 8 |  |
| | M3.5 x 30 | | M3.5 x 45 | | | | |
| Ⓜ x 8 |  | Ⓝ x 16 |  | Ⓞ x 1 |  | | |
| | M4 x 50 | | M3.5 x 15 | | | | |

1

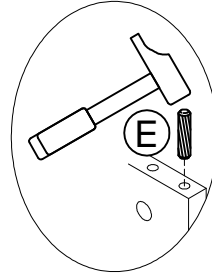
G x 4



E x 2



x 4

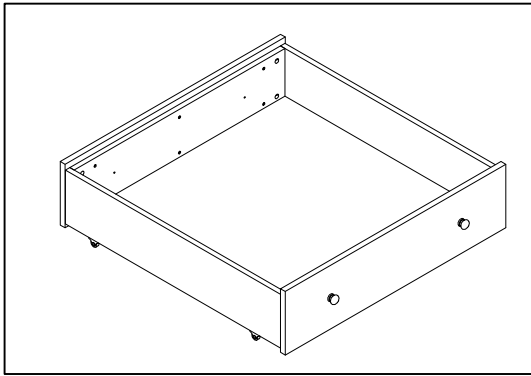


E x 2

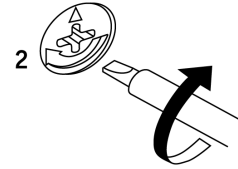
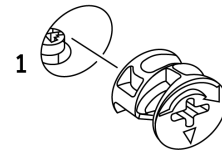
17

x 2

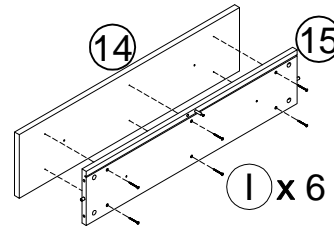
2



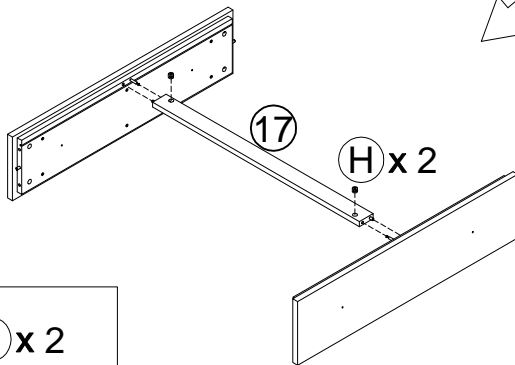
x 2



ATTENTION : NE PAS SERRER JUSQU'À RUPTURE DE L'EX-CENTRIQUE
CAUTION : DO NOT TIGHTEN UNTIL BREAK OF THE ASSEMBLY FITTINGS
ACHTUNG : NICHT ZU FEST ANZIEHEN BIS ZUM BRUCH DIE EXZENTER
PRECAUCIÓN : NO APRIETE HASTA LA ROTURA
LET OP : NIET VAST TOT BREAK
CUIDADO : NÃO APERTE ATÉ RUPTURA
VARNING : SPÄNN INTE FÖRRÄN PAUS SNÄCKORS

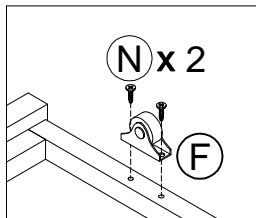


I x 6



H x 2

H x 8

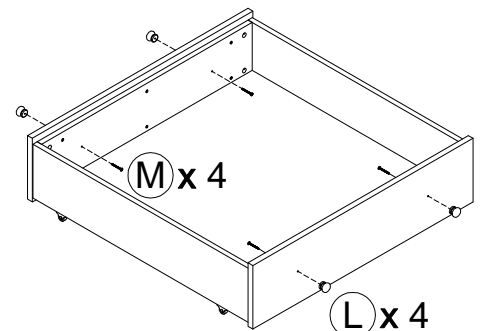
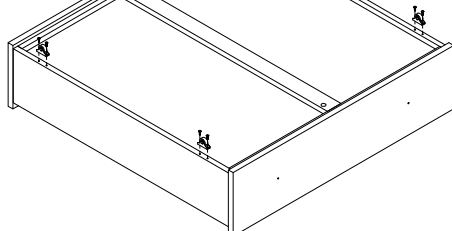


N x 2

F x 4

N x 8

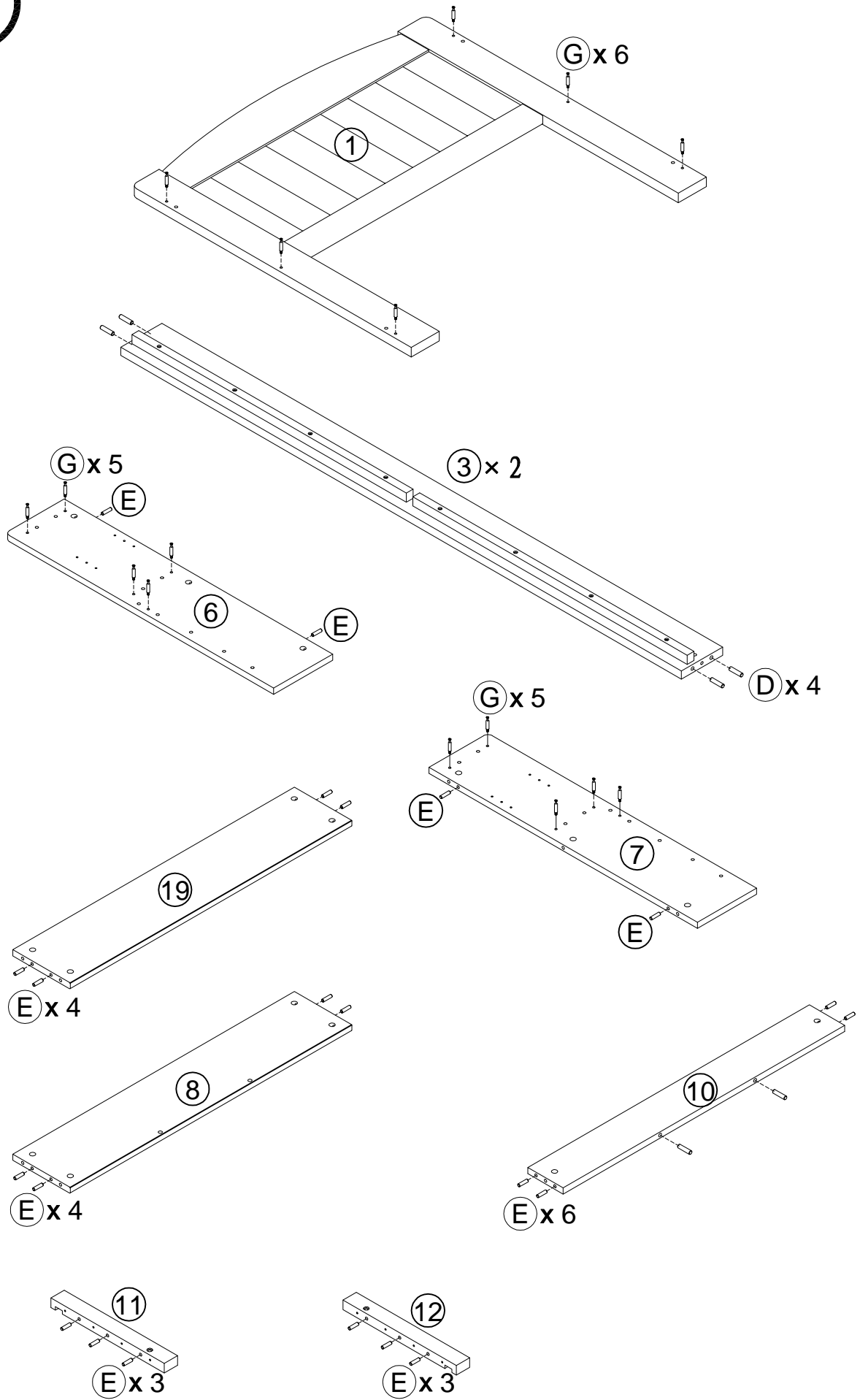
F x 4



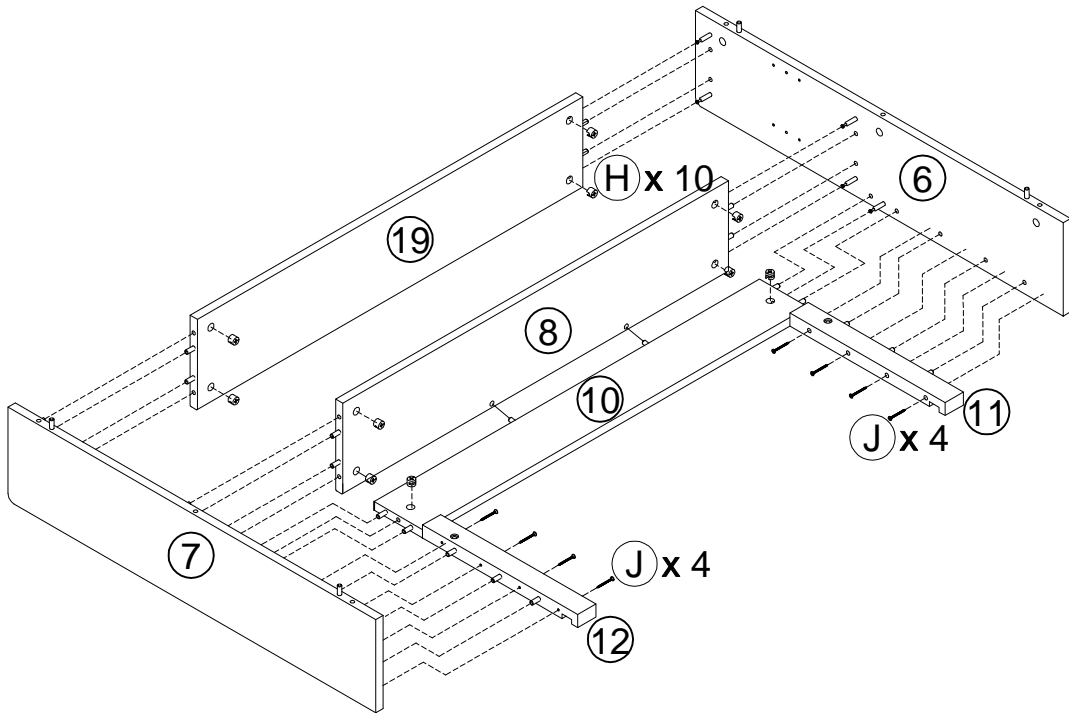
M x 4

L x 4

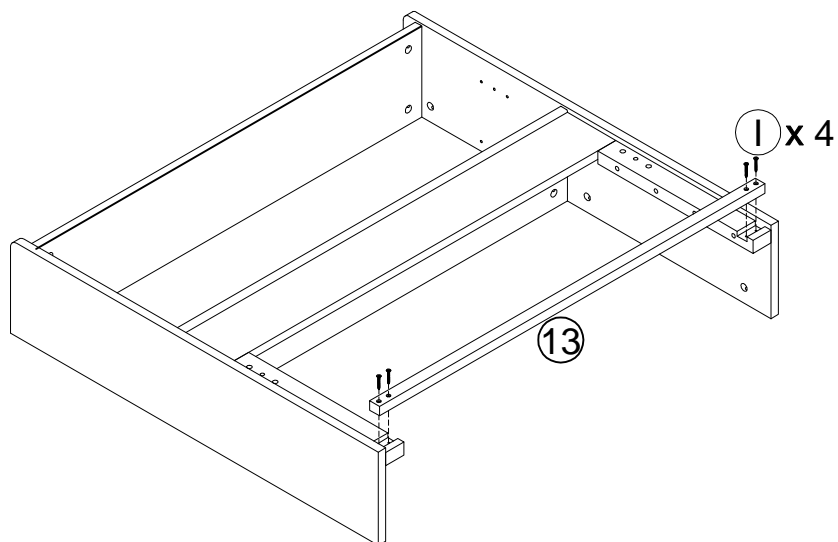
3



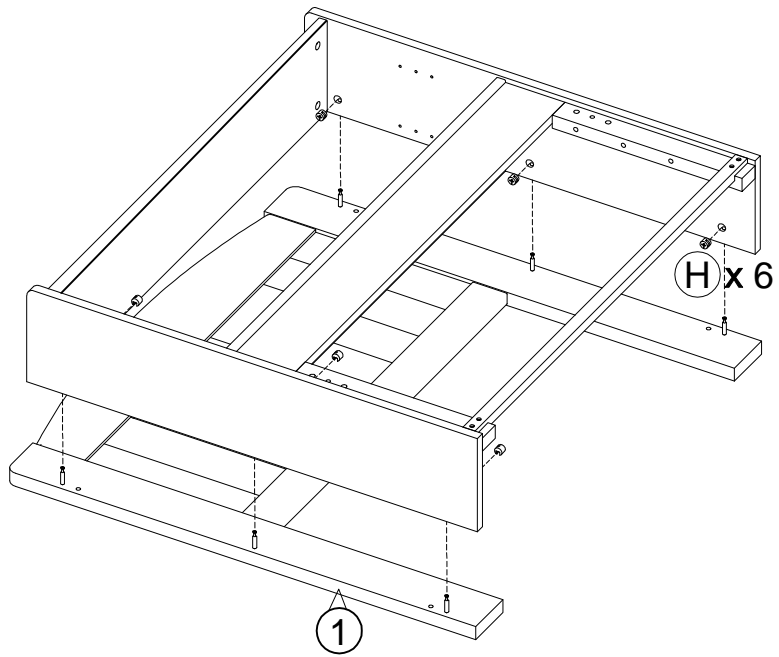
4



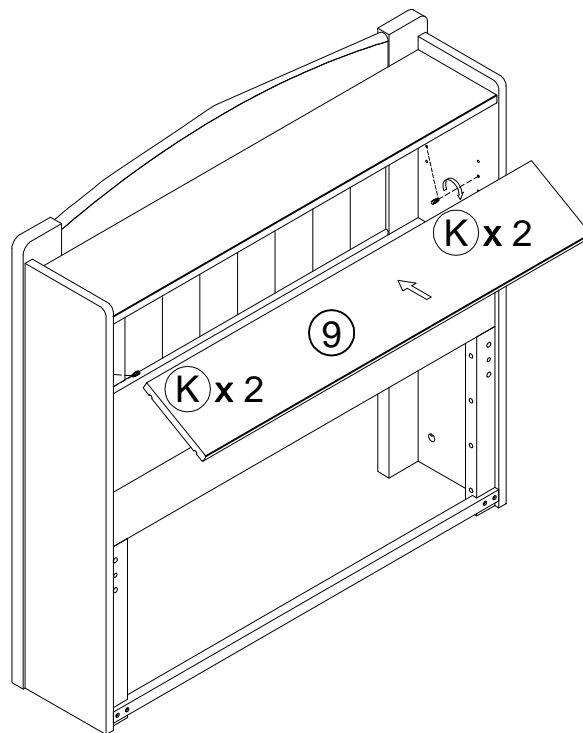
5



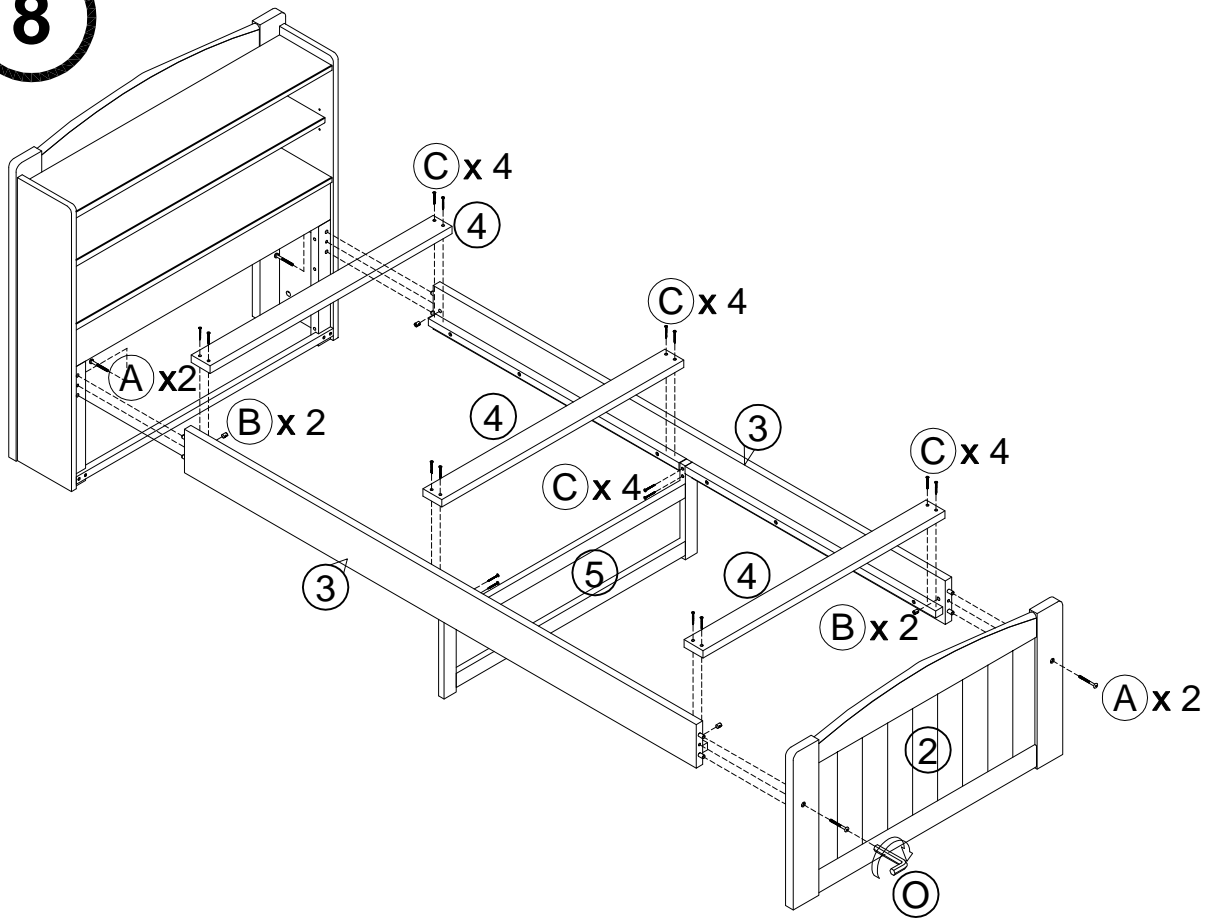
6



7



8



9

