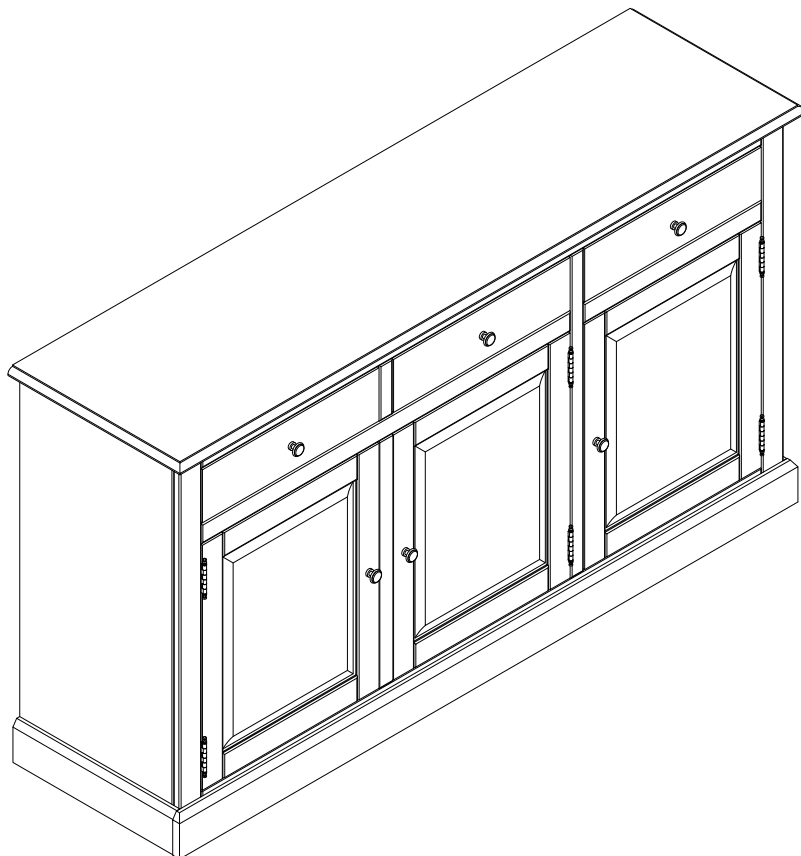


La Redoute

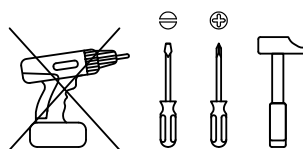
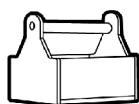
• INTERIEURS •



MOYEN - MEDIUM
MITTEL - MEDIO



2



FR / Si vous avez des questions sur votre produit, email: sitegsm@redoute.fr ou appeler au: 0 969 323 515.

UK / If you need information about your product, email helpline@redoute.co.uk or call: 033 0303 0199.

CH / Wenn Sie Fragen zu Ihrem Produkt, email: info@redoute.ch oder anrufen: FR/IT: 0848 848 505, DE: 0848 848 505.

BE / Si vous avez des questions sur votre produit, email: serviceclient@redoute.be ou appeler: 056 85 15 15 - Als u vragen over uw product, email: klantendienst@redoute.be of bel: 056 85 15 00.

ES / Si tiene alguna pregunta acerca de su producto, email: contacto@laredoute.es o llamar: 902 33 00 33.

PT / Se você tiver dúvidas sobre o seu produto, email: contacto@redoute.pt ou chamar: 707201010.

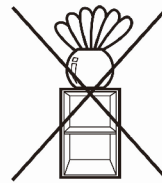
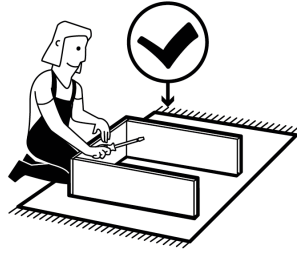
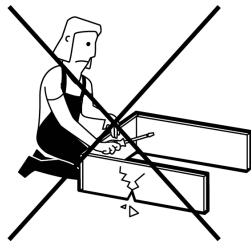
SE / Om du har frågor om din produkt, email: service@laredoute.se eller ring: 033 - 48 20 00.

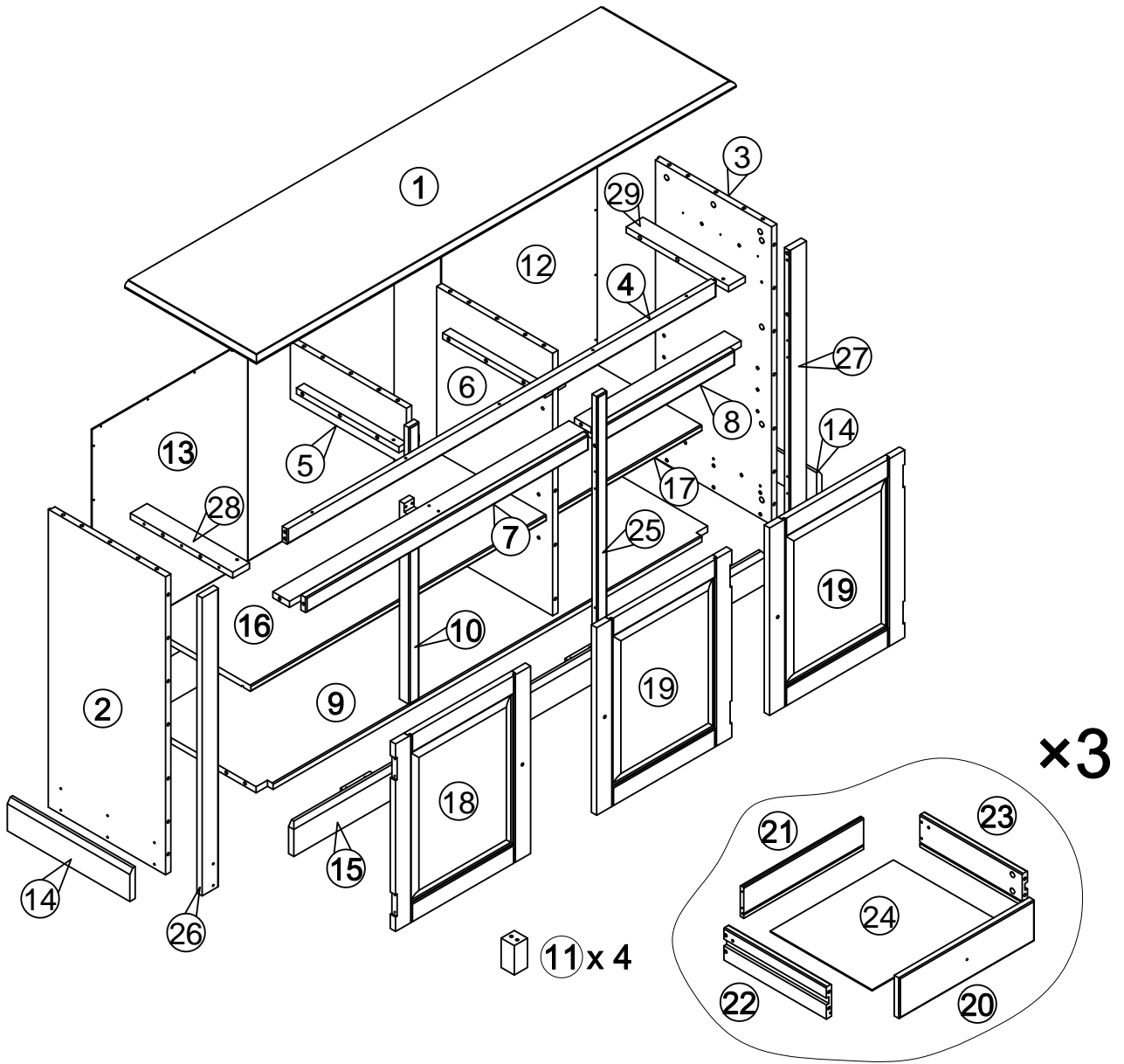
NW / Hvis du trenger informasjon om produktet, email: service@laredoute.no eller telefon: 66-89-15-00.

IT / Se hai delle domande sul tuo articolo, ecco la mail via nuestro website.

PL / Jeśli mają Państwo pytania dotyczące produktu, prosimy pisać na numer telefonu: 32 225 28 28.

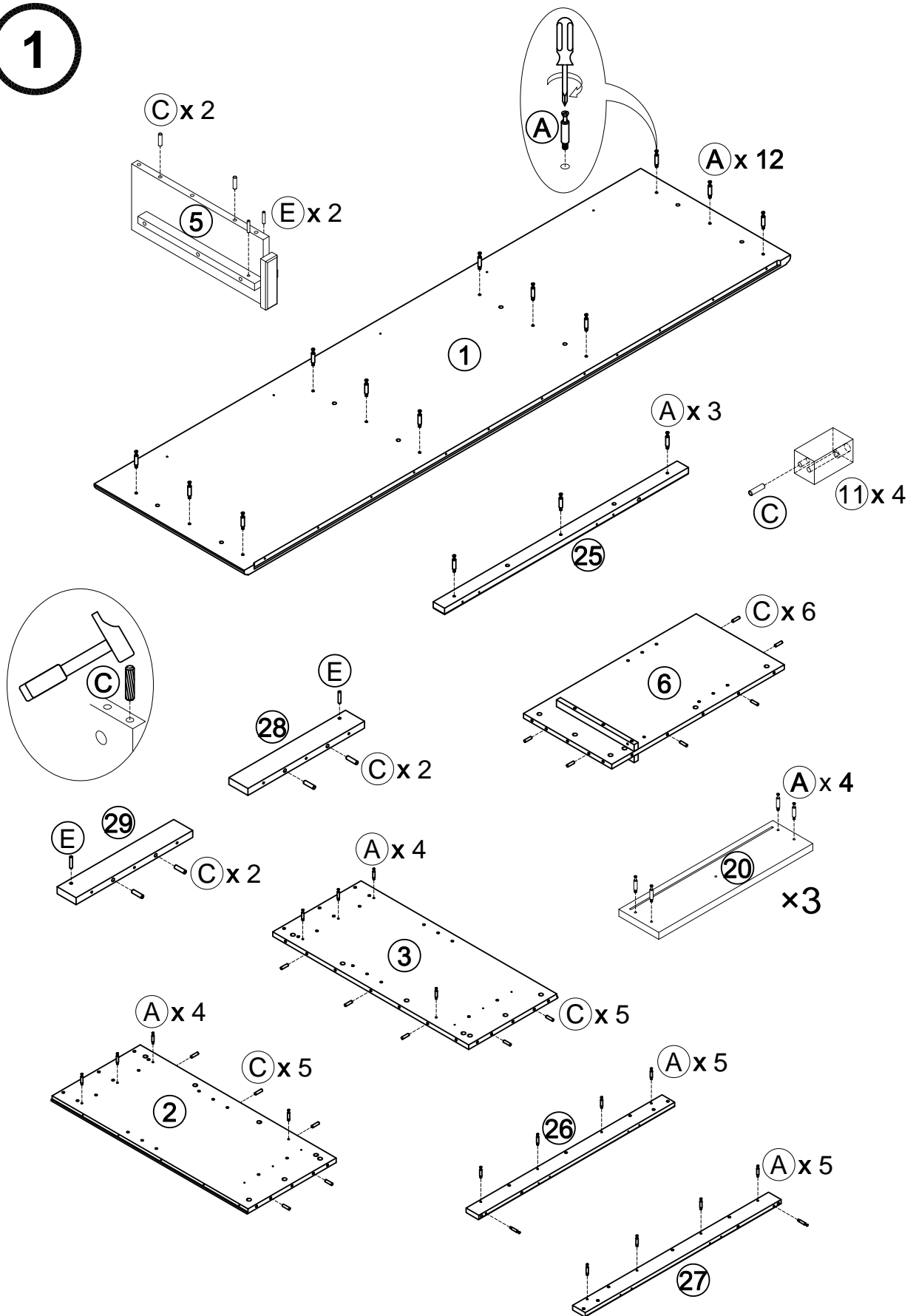
RU / Если Вам необходима дополнительная информация о товаре, свяжитесь с нами по телефонам 8 800 555 75 35 / 8 (495) 795 30 30, email: info@laredoute.ru.



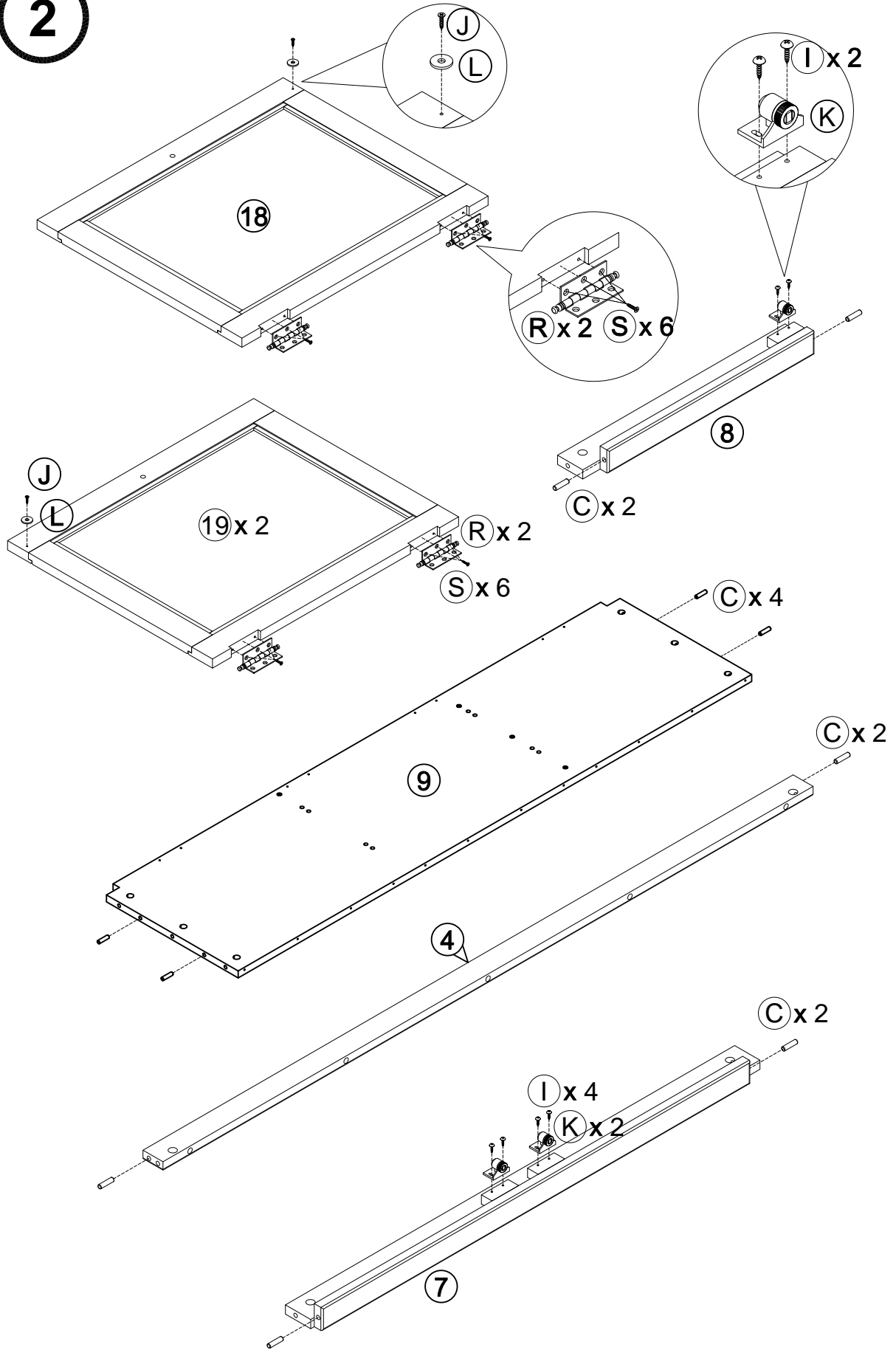


- | | | | | | |
|--------|-----------|--------|-----------|--------|---------|
| Ⓐ x 45 | | Ⓑ x 47 | | Ⓒ x 36 | D8 x 30 |
| Ⓓ x 8 | | Ⓔ x 12 | D6 x 30 | Ⓕ x 6 | |
| Ⓖ x 6 | M4 x 25 | Ⓗ x 39 | M3 x 15 | Ⓖ x 6 | M3 x 12 |
| Ⓙ x 3 | M3 x 12 | Ⓚ x 3 | | Ⓛ x 3 | |
| Ⓜ x 11 | M3.5 x 45 | Ⓝ x 43 | M3.5 x 30 | Ⓞ x 5 | |
| Ⓟ x 1 | M7 x 40 | Ⓠ x 1 | | Ⓡ x 6 | |
| Ⓢ x 36 | M3 x 20 | Ⓣ x 1 | | Ⓤ x 4 | M6 x 75 |

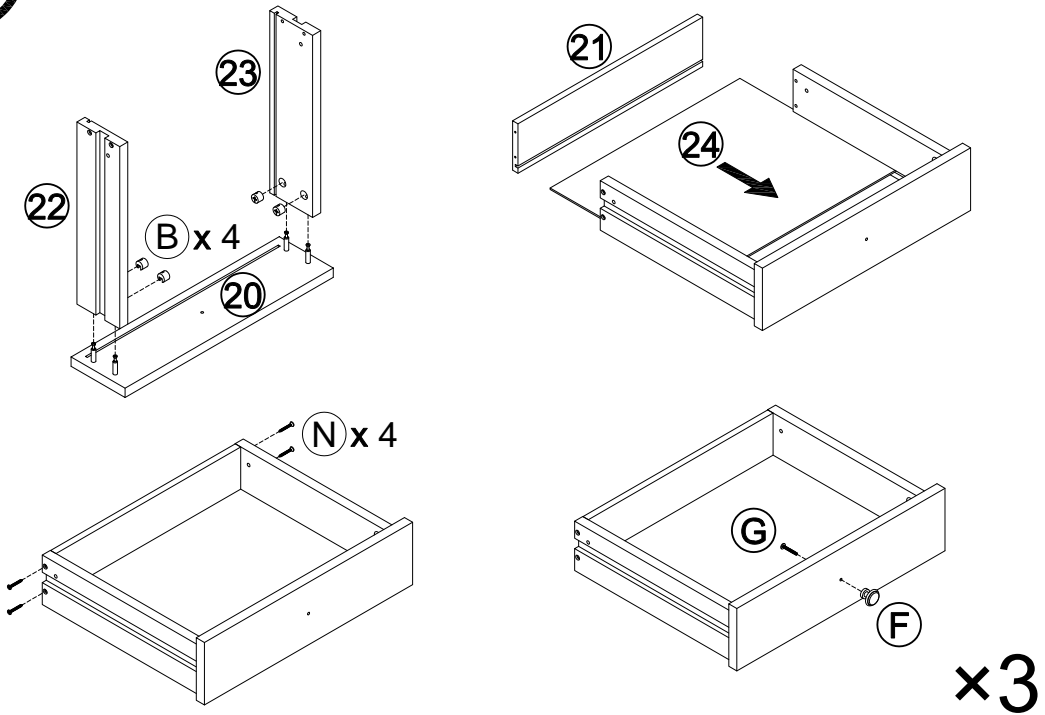
1



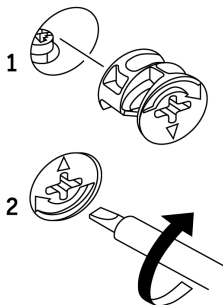
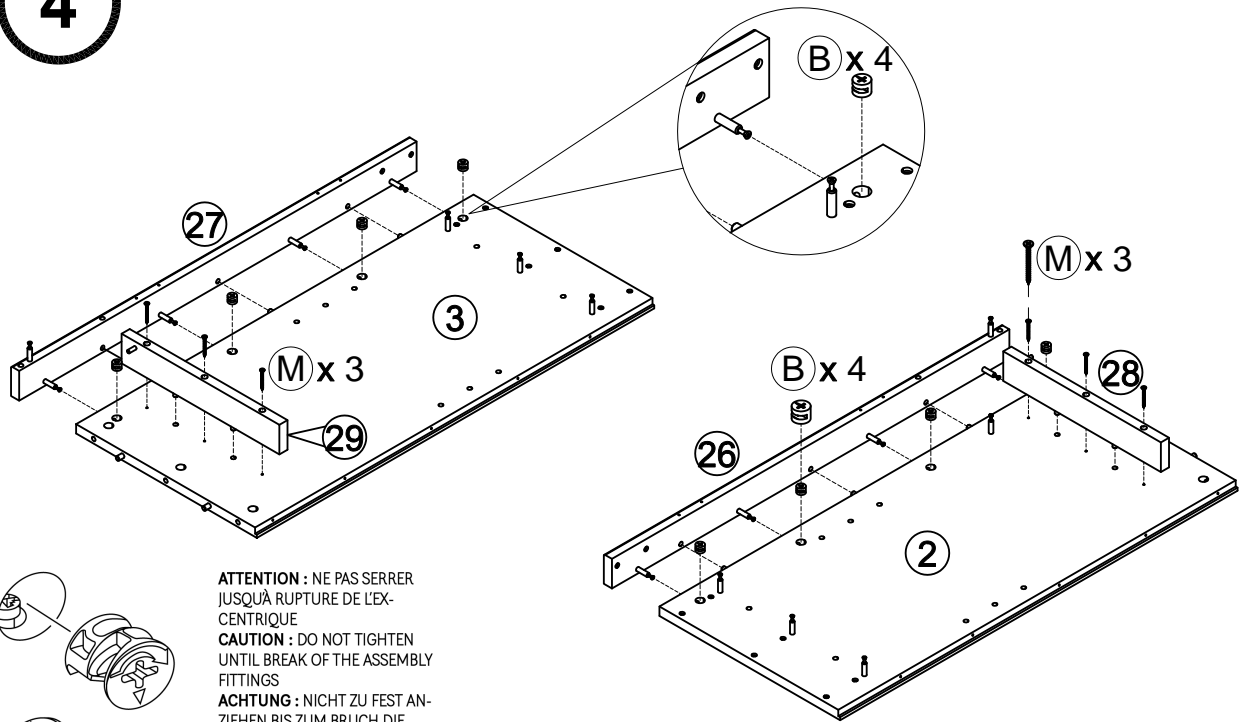
2



3

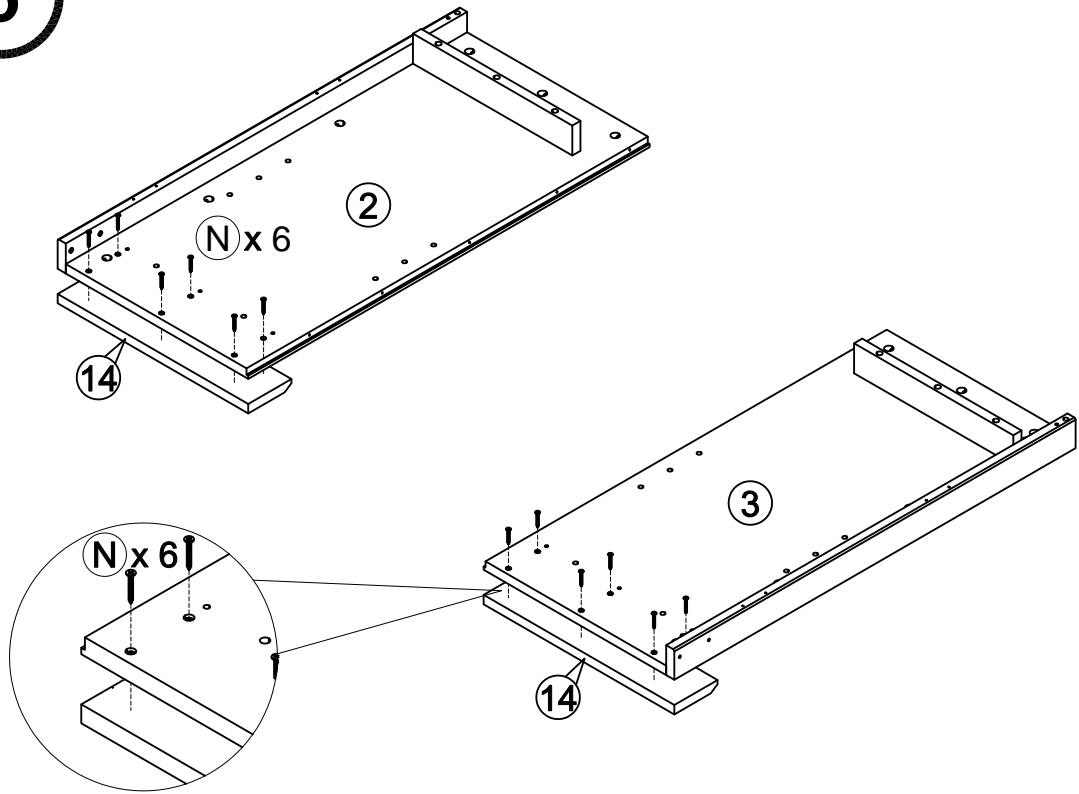


4

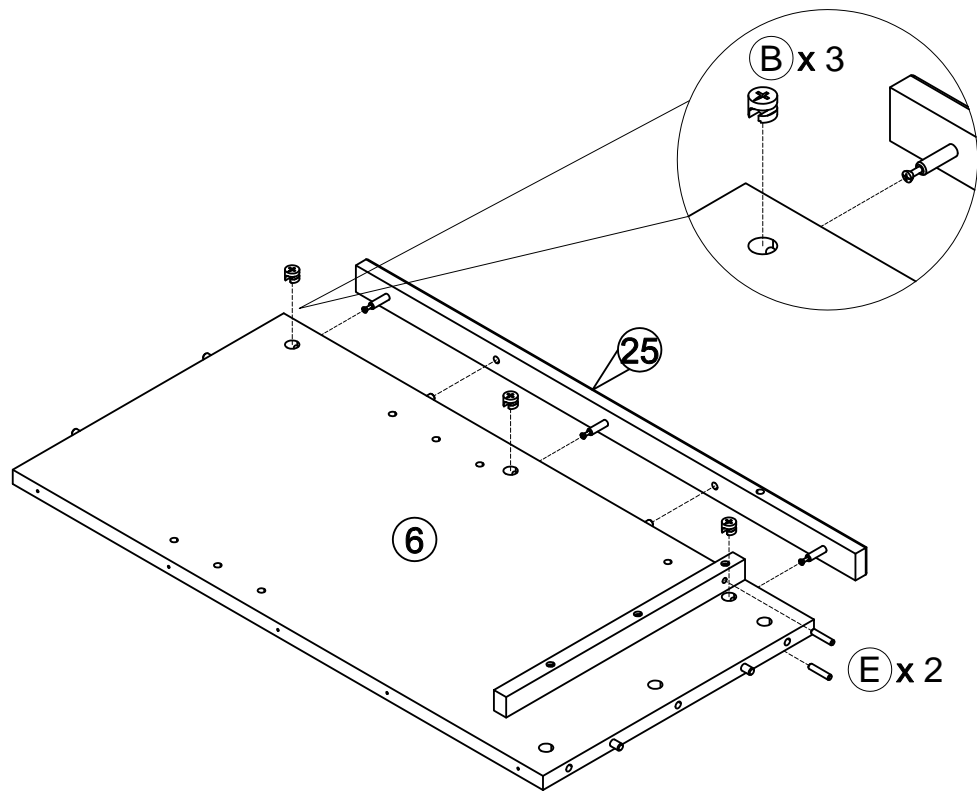


ATTENTION : NE PAS SERRER JUSQU'À RUPTURE DE L'EX-CENTRIQUE
CAUTION : DO NOT TIGHTEN UNTIL BREAK OF THE ASSEMBLY FITTINGS
ACHTUNG : NICHT ZU FEST ANZIEHEN BIS ZUM BRUCH DIE EXZENTER
PRECAUCIÓN : NO APRIETE HASTA LA RÓTURA
LET OP : NIET VAST TOT BREAK
CUIDADO : NÃO APORTE ATÉ RUPTURA
VARNING : SPÄNN INTE FÖRRÄN PAUS SNÄCKORS

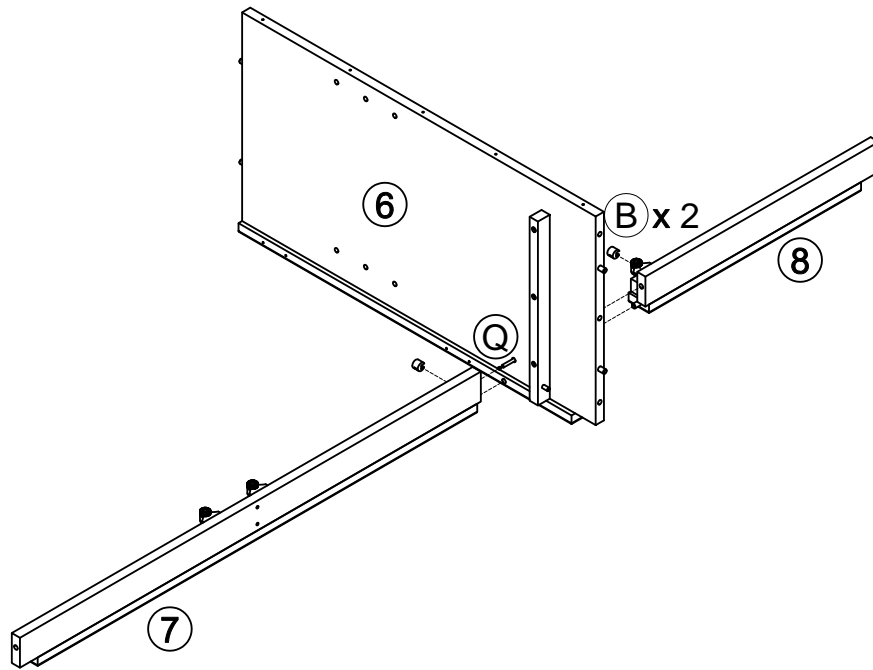
5



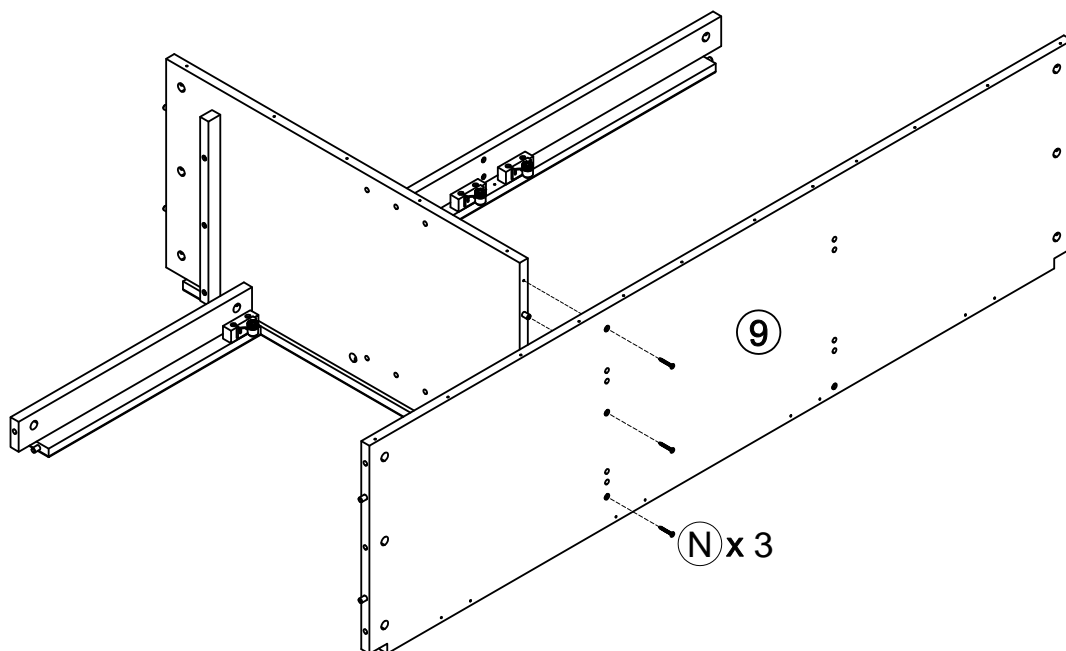
6



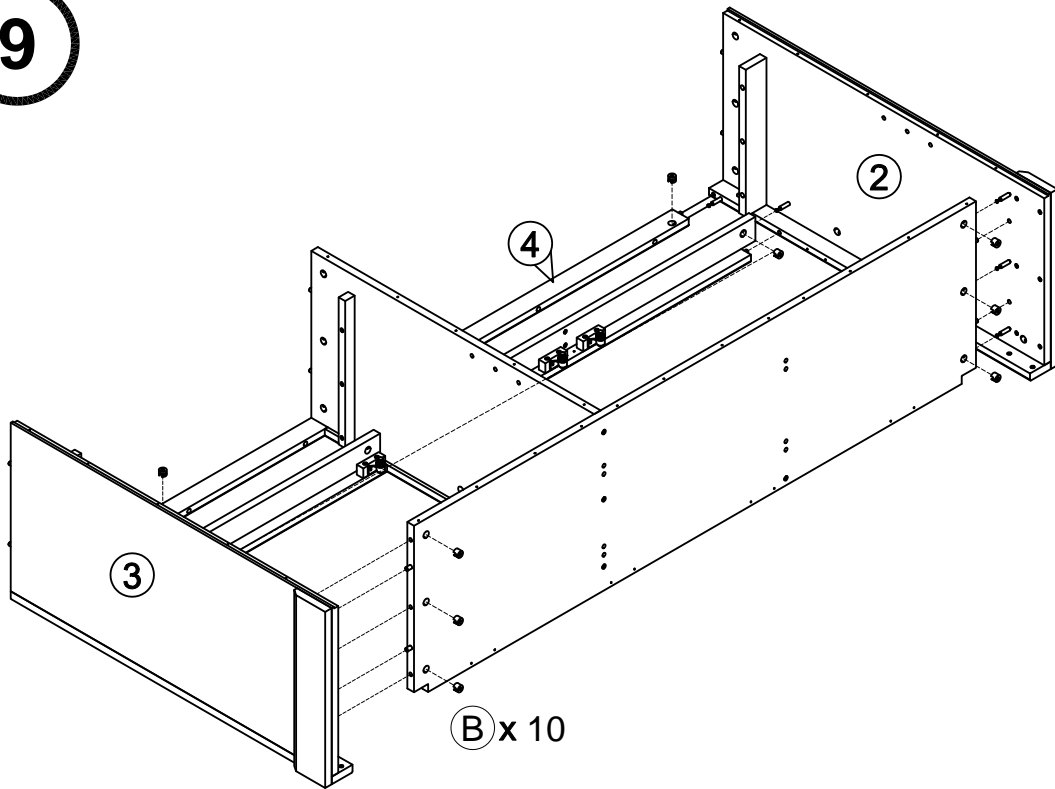
7



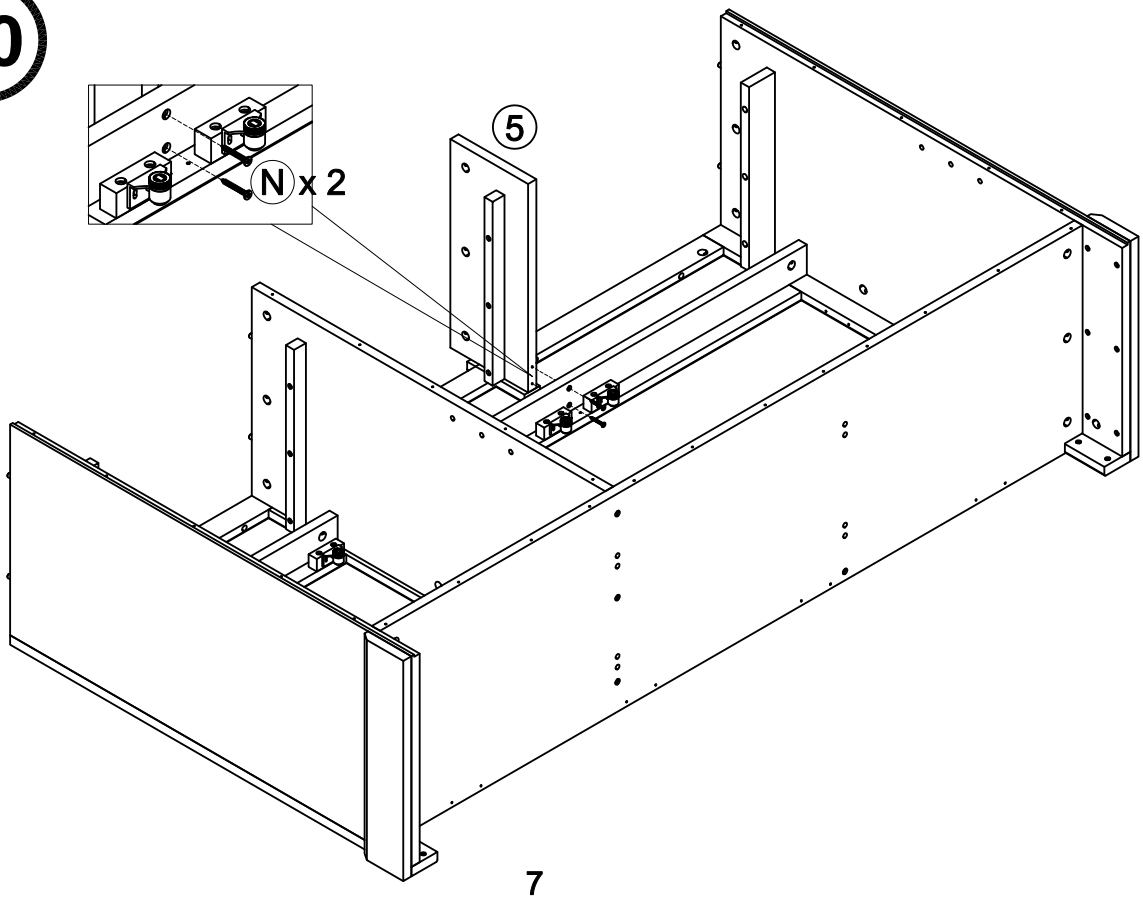
8



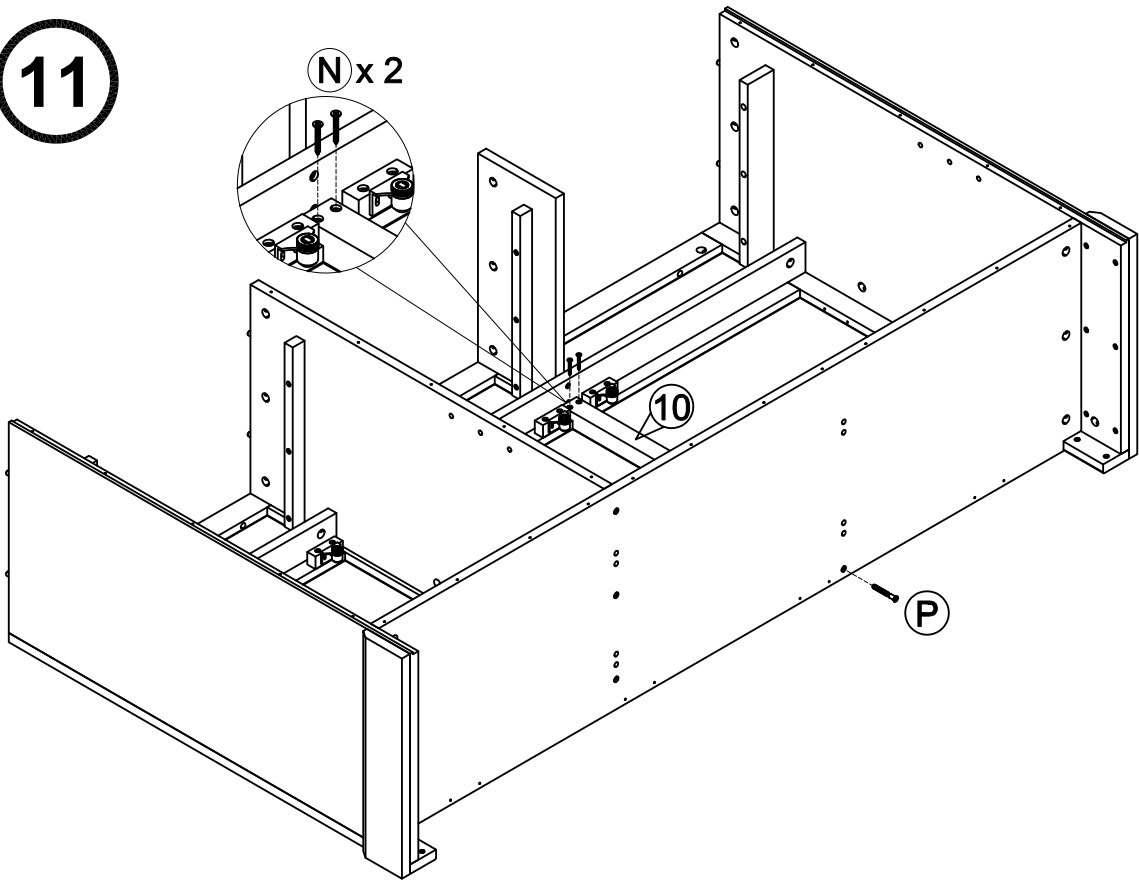
9



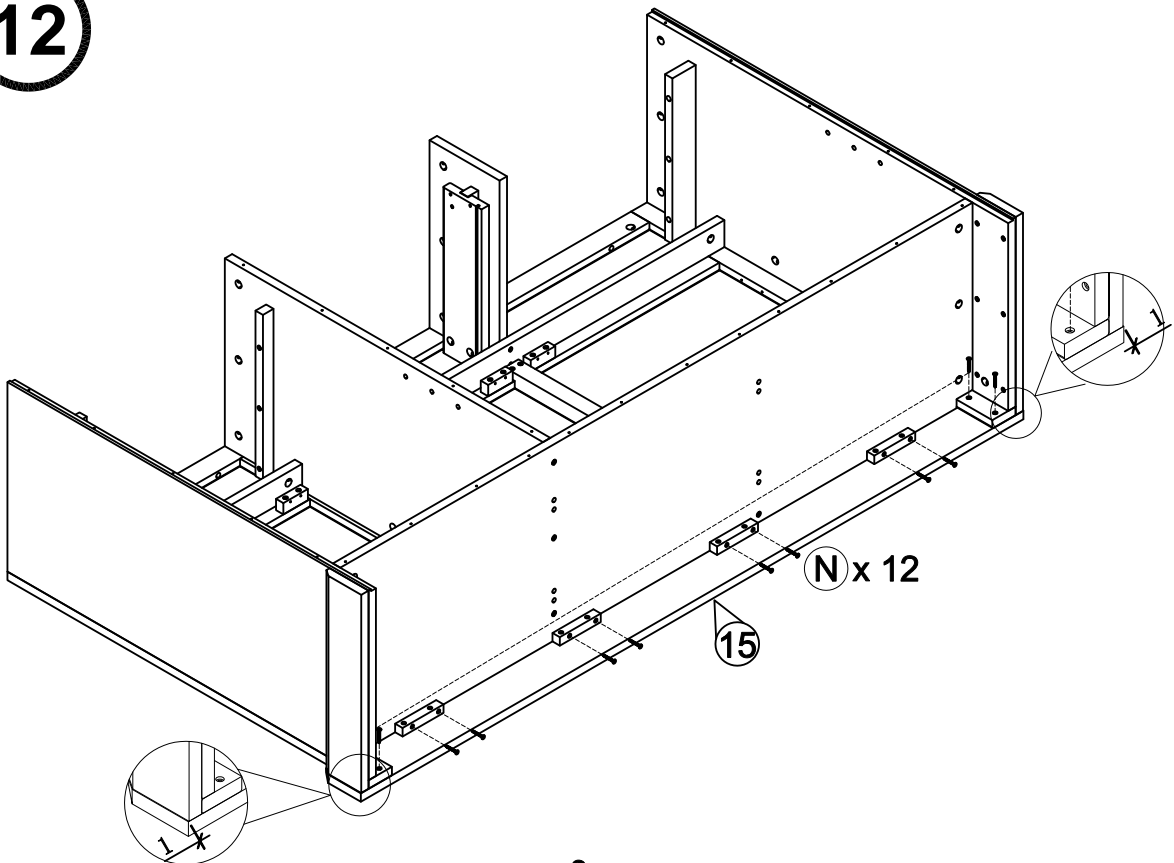
10



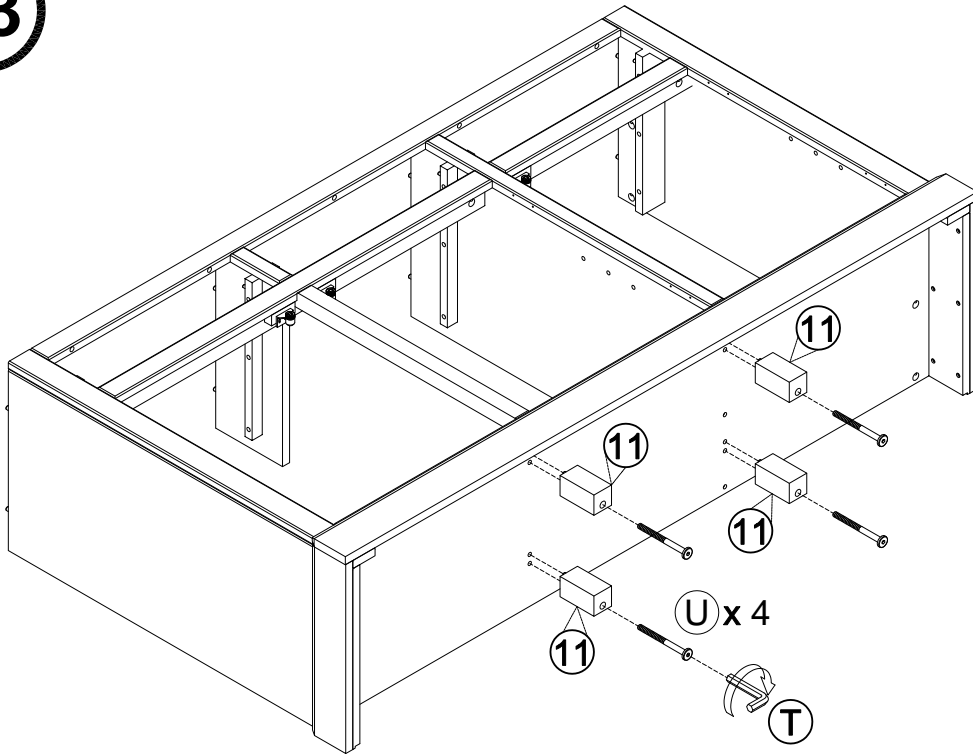
11



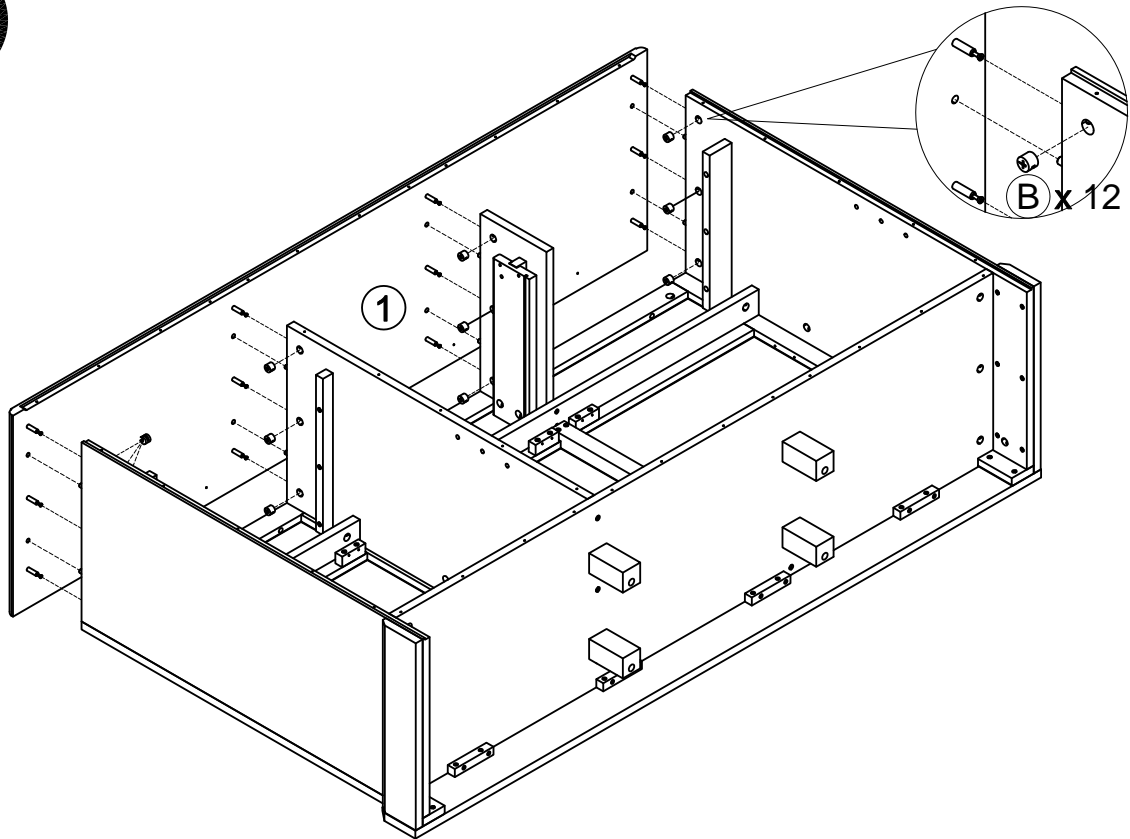
12



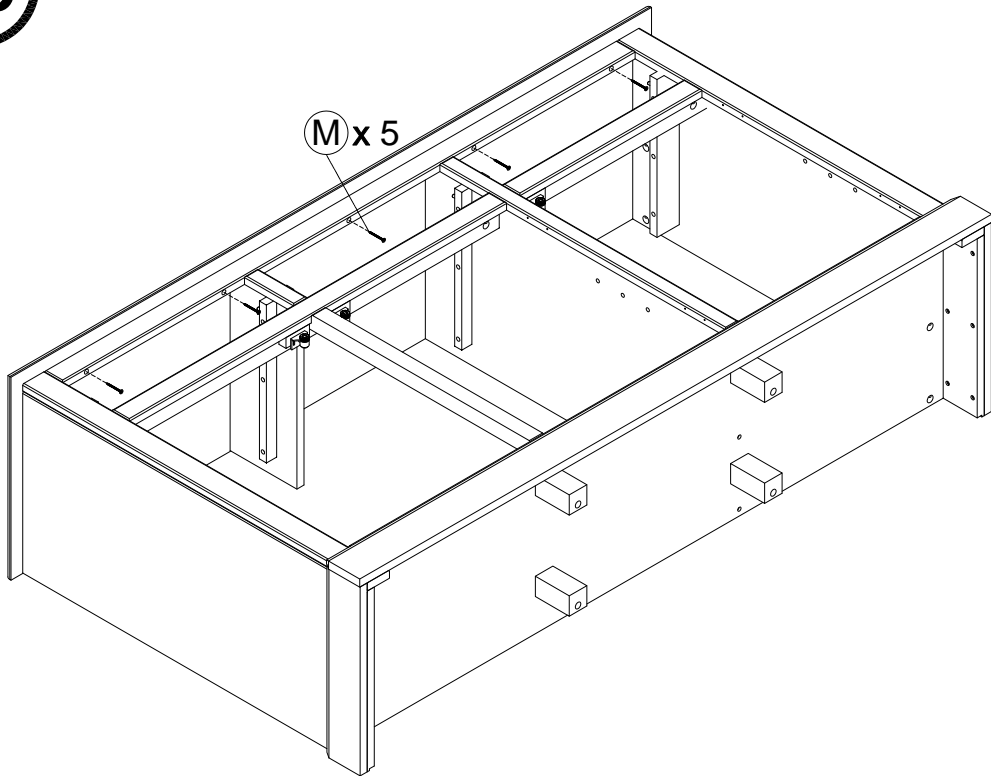
13



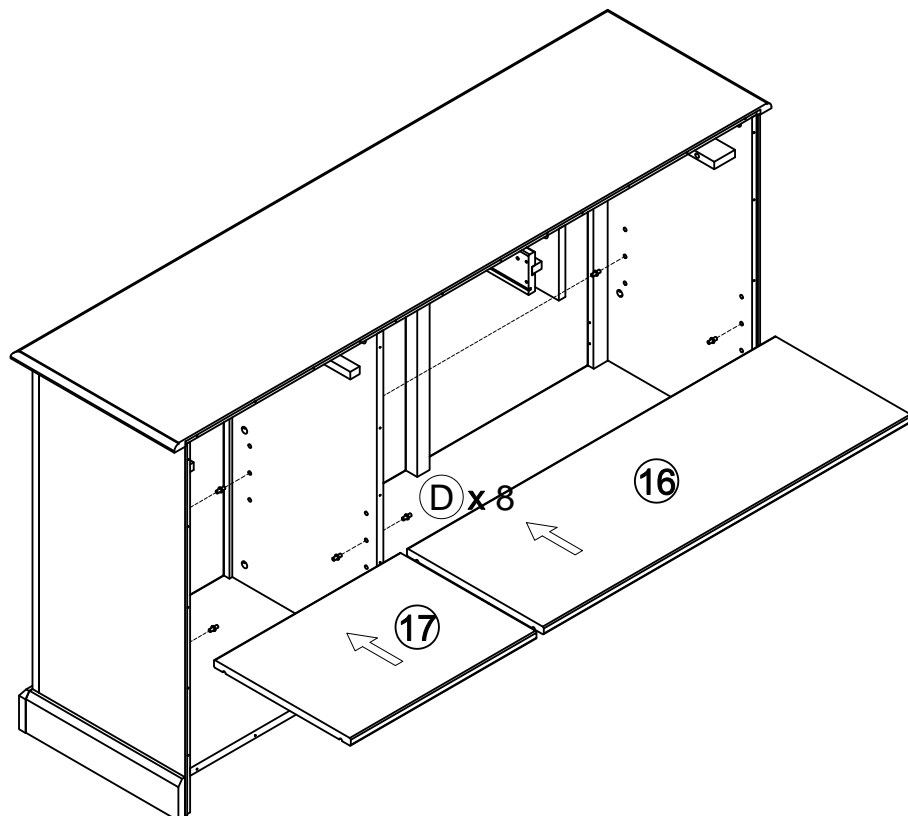
14



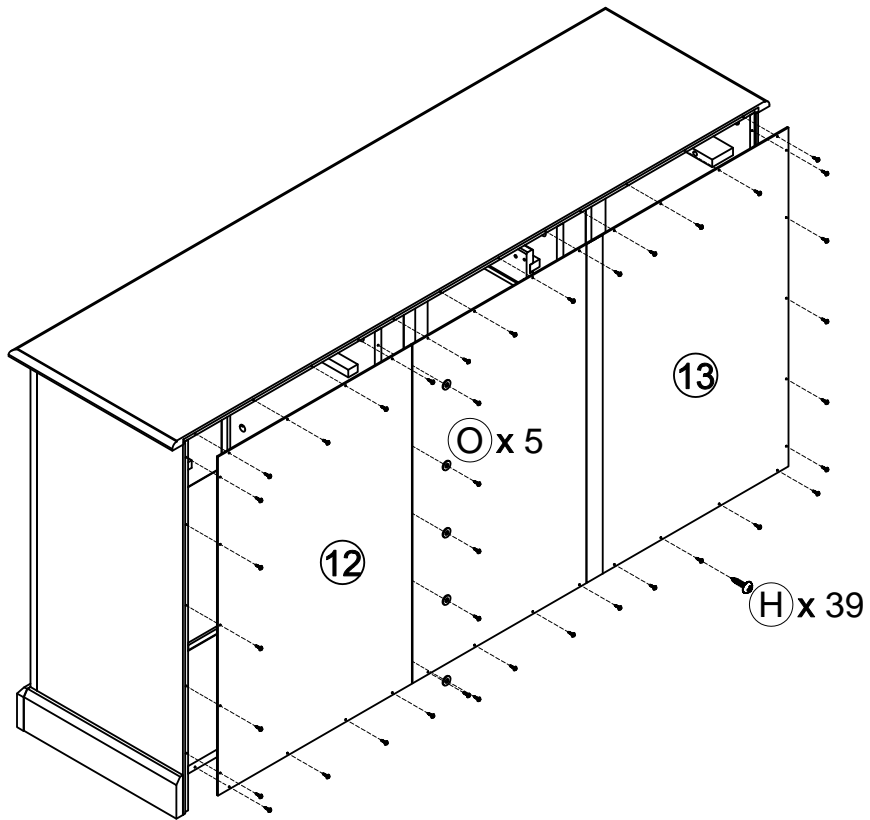
15



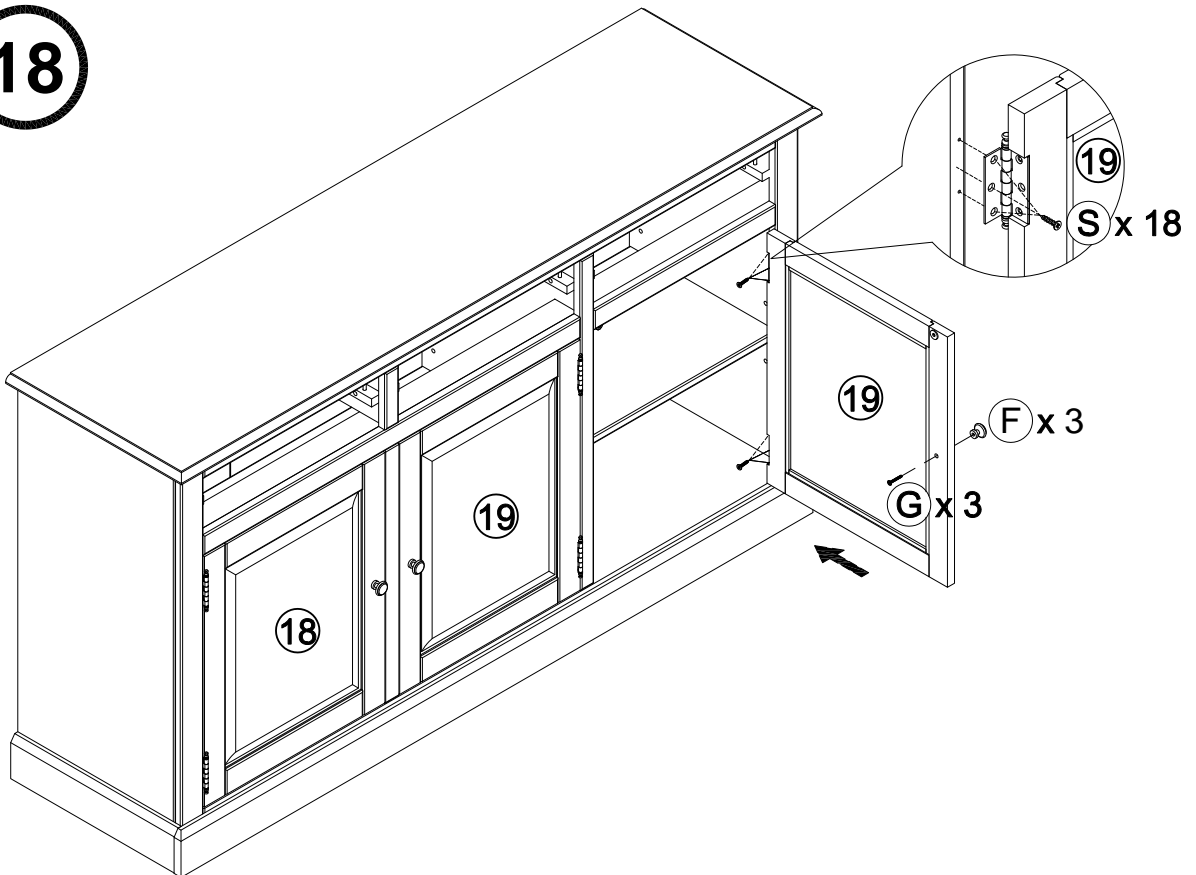
16



17



18



19

