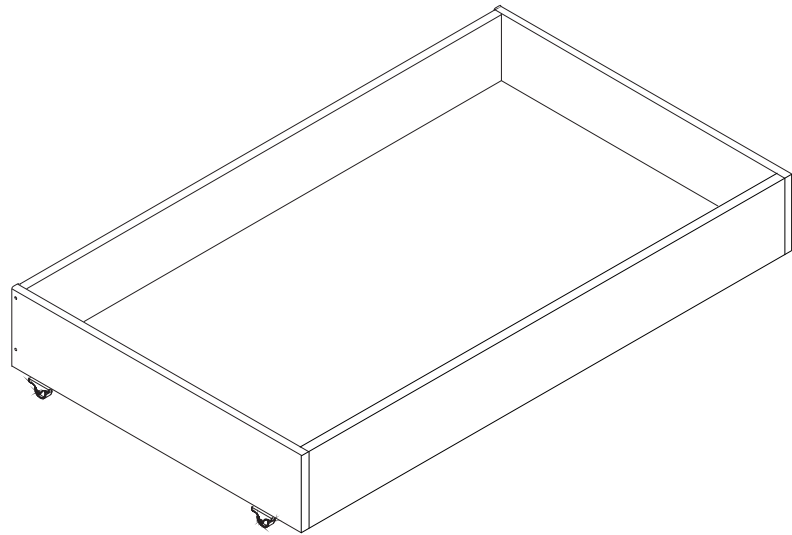
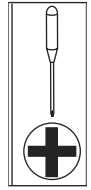
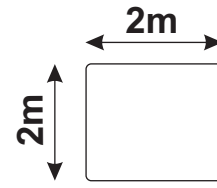
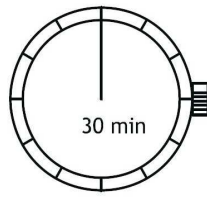
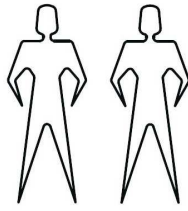




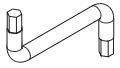
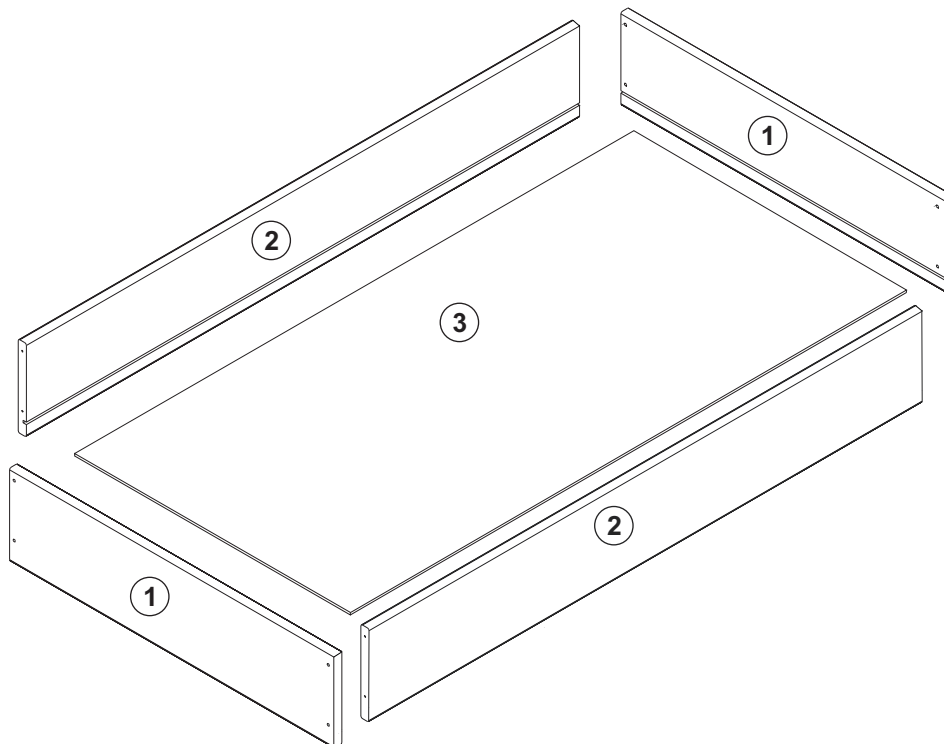


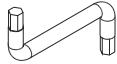
NOTICE DE MONTAGE





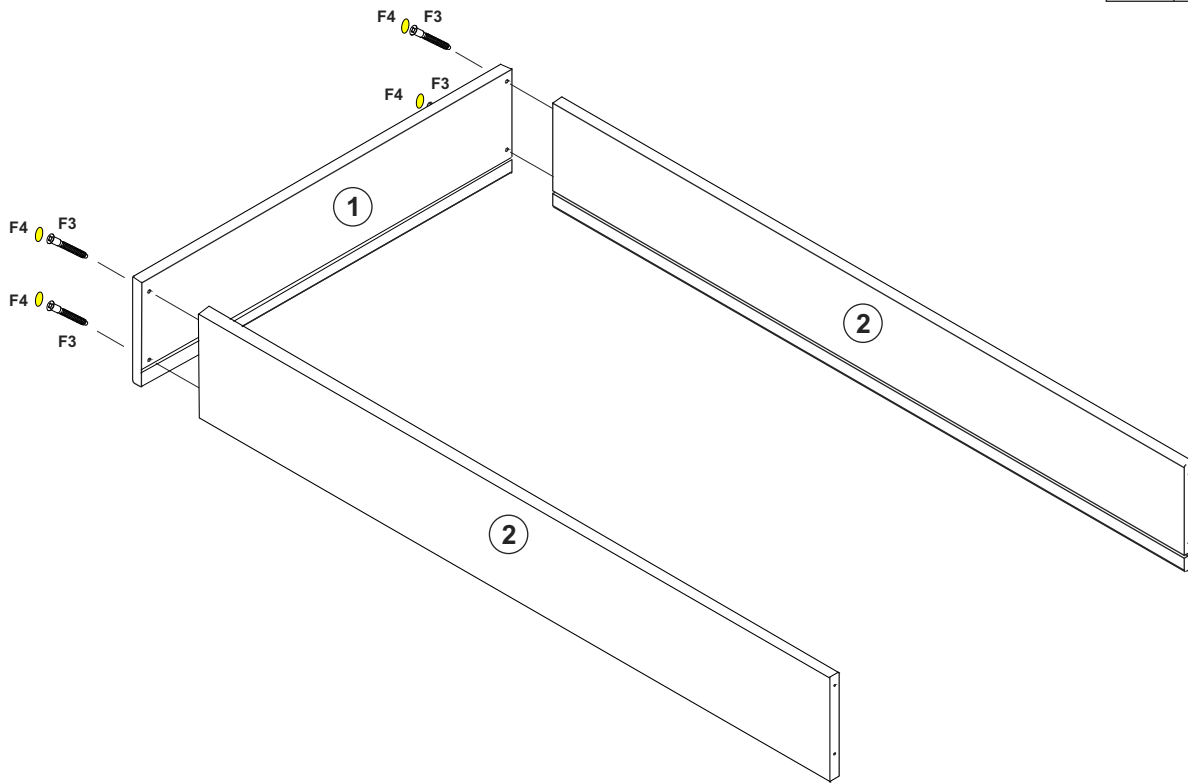
F1		4
F2	 3,5x15	8
F3	 7x50	8
F4		8
F5		1



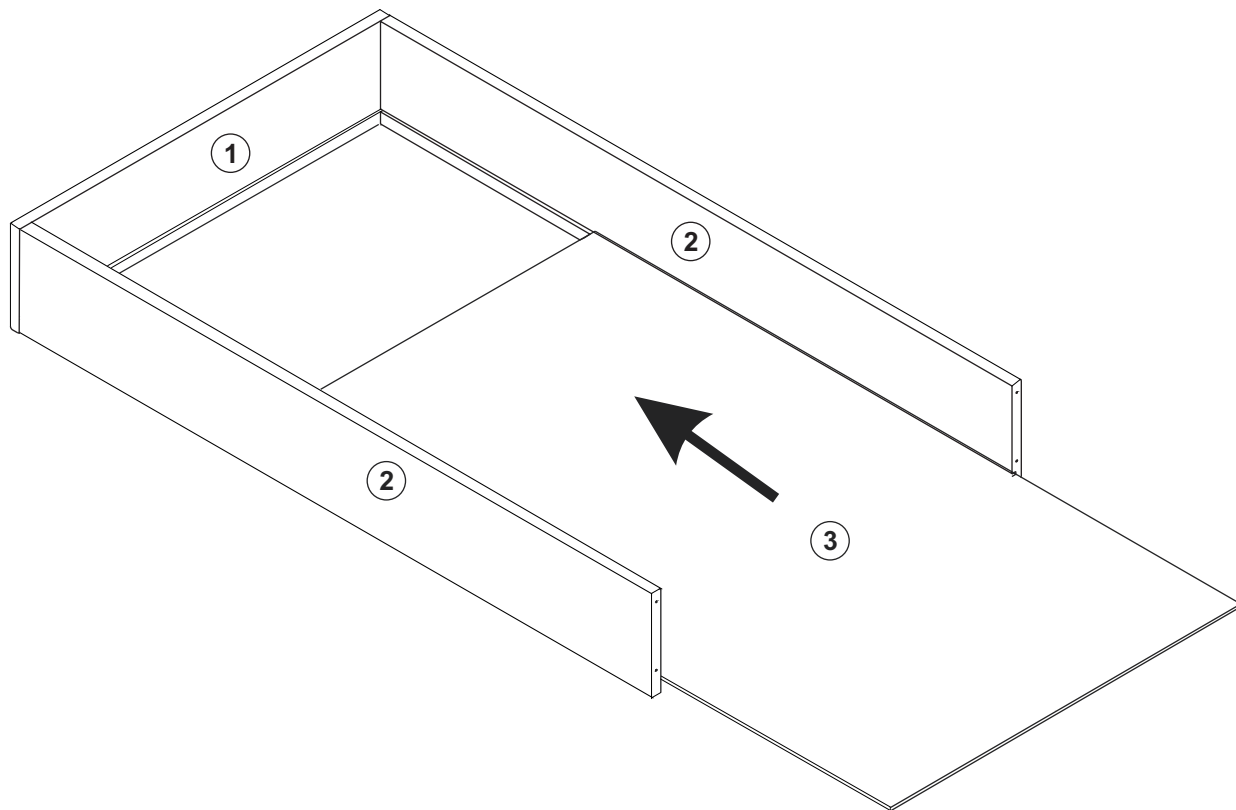
1

F5		1
----	--	---

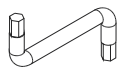
F3	 7x50	4
F4		4





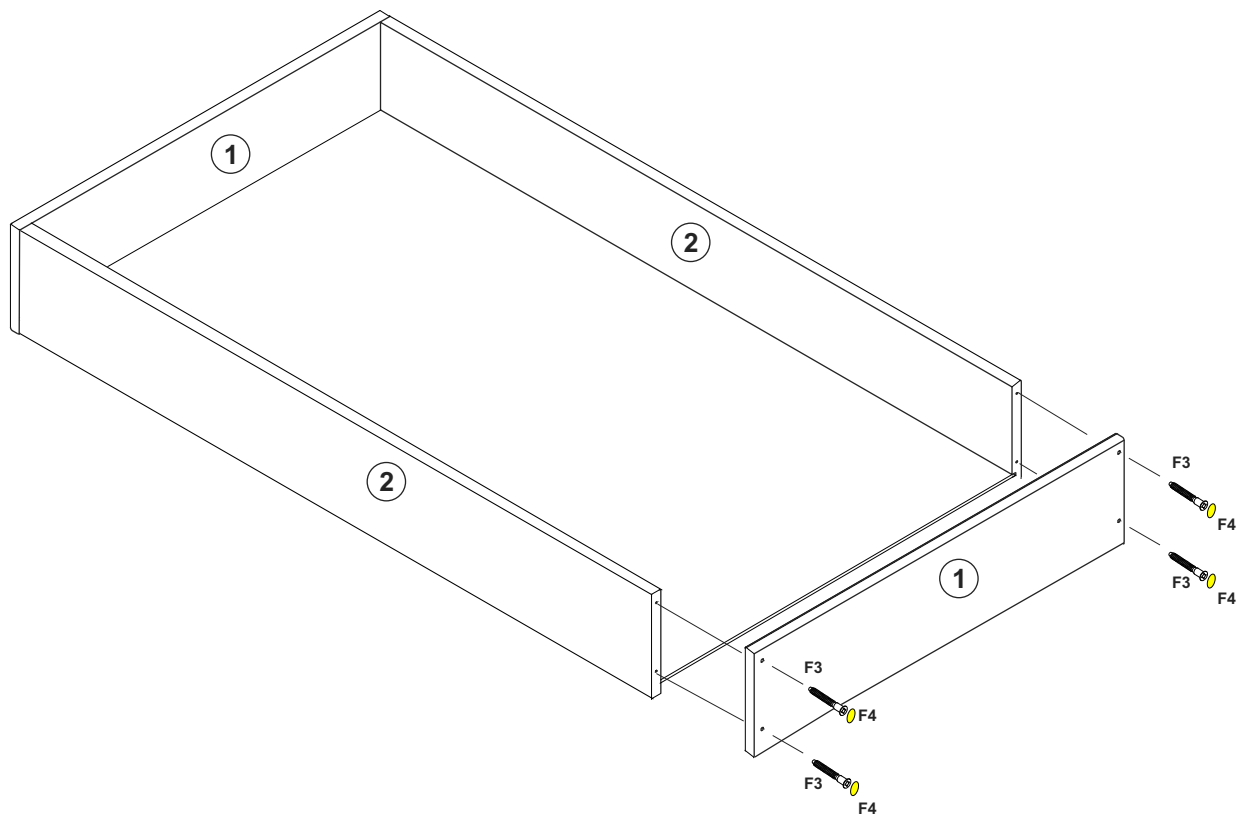
2




3

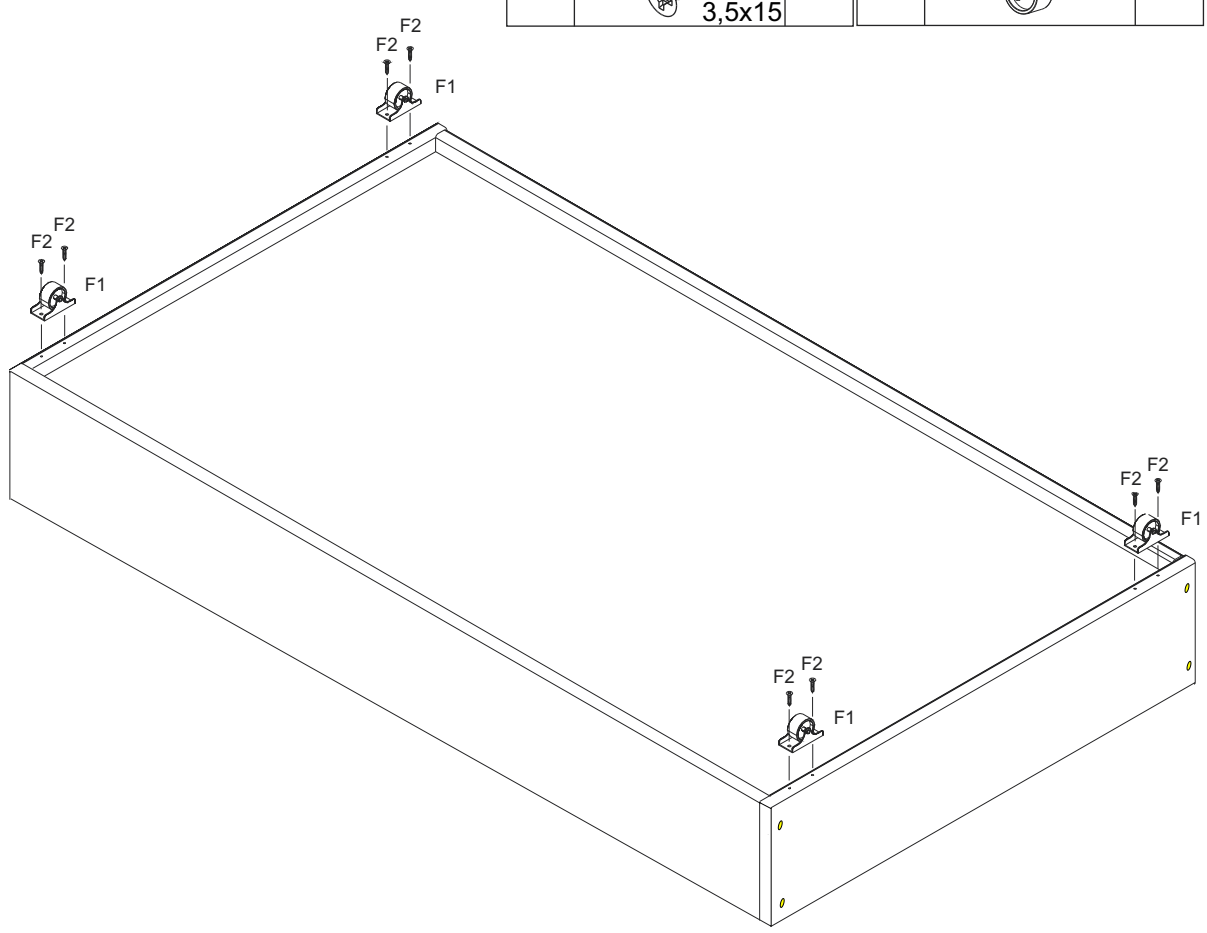
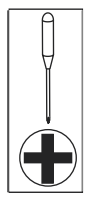
F5		1
----	--	---

F3	 7x50	4
F4		4

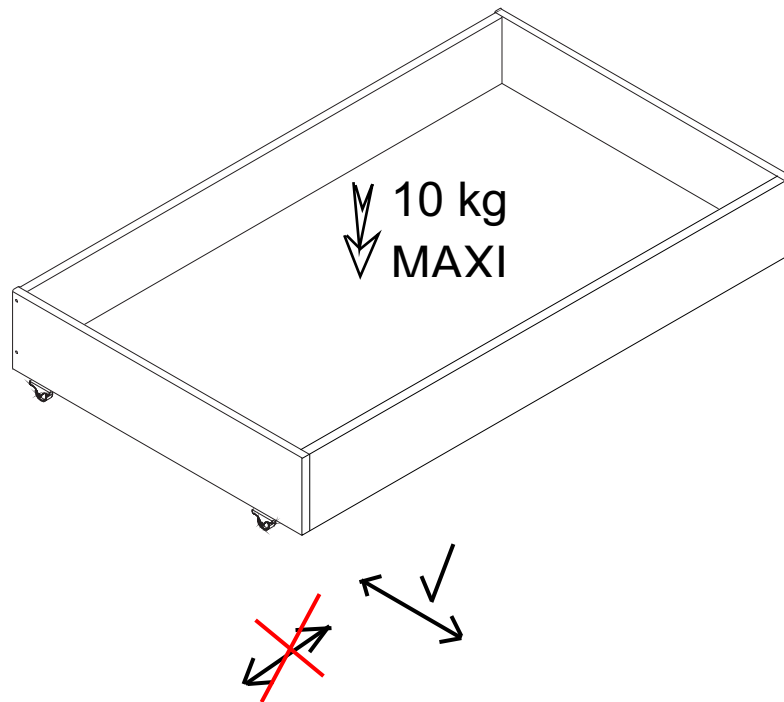


4

F2	 3,5x15	8	F1		4
----	--	---	----	---	---



5



CONSEILS D'UTILISATION:

- Ce tiroir a été conçu pour être utilisé sous nos banquettes BZ, en intérieur et en usage domestique exclusivement . Il ne convient pas à un usage intensif ou en collectivité.
- Le sens de pose des roulettes précisé à l'étape 4 est important pour une bonne utilisation du tiroir.
- Respecter la charge maximale indiquée et ne pas s'asseoir ou se mettre debout dans le tiroir
- Ce tiroir n'est pas un jouet. Ne pas laisser des enfants monter dans le tiroir ni jouer avec.
- Pour déplacer latéralement le tiroir il convient de le porter, afin de ne pas arracher les roulettes unidirectionnelles.