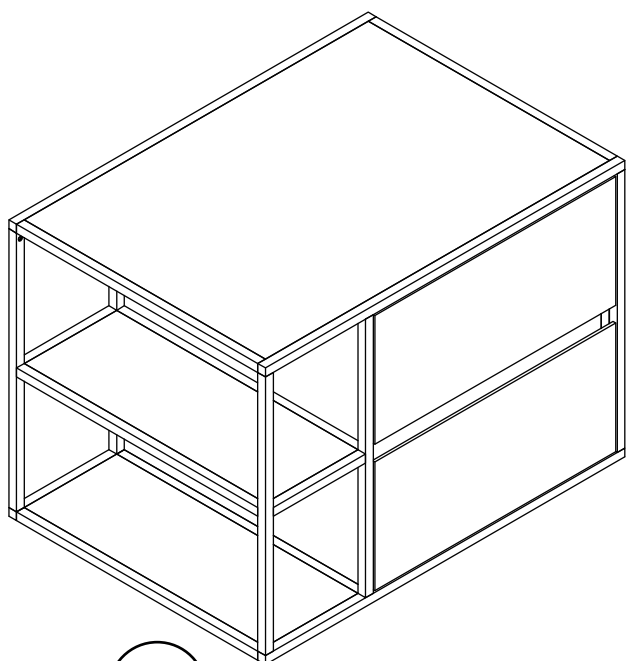
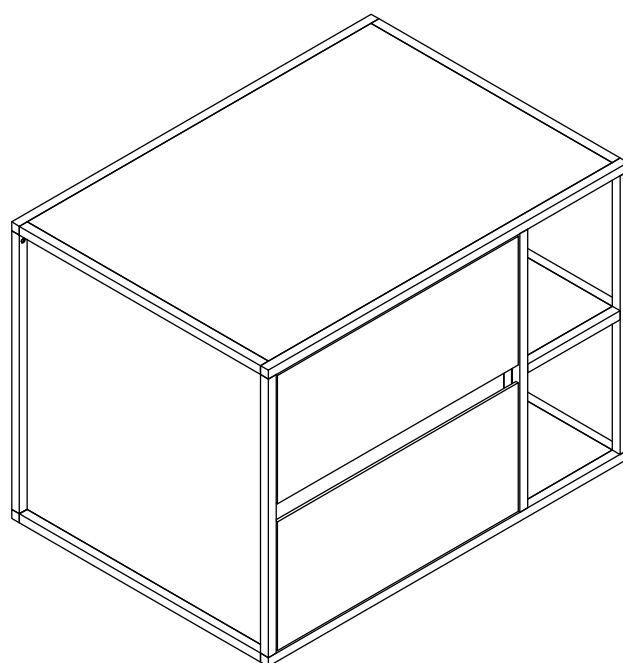


Meuble sous vasque 70 cm



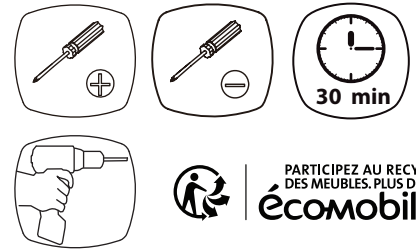
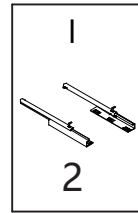
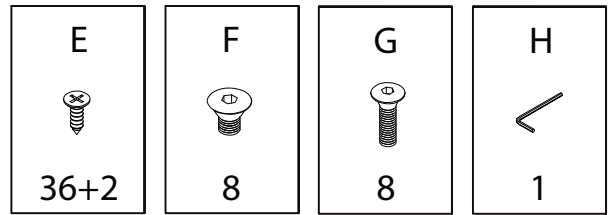
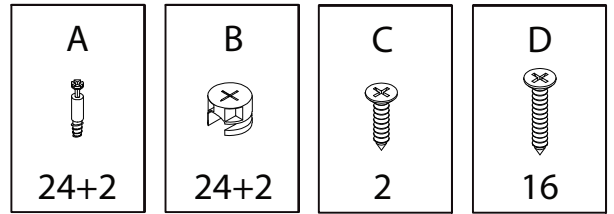
VERSION
A



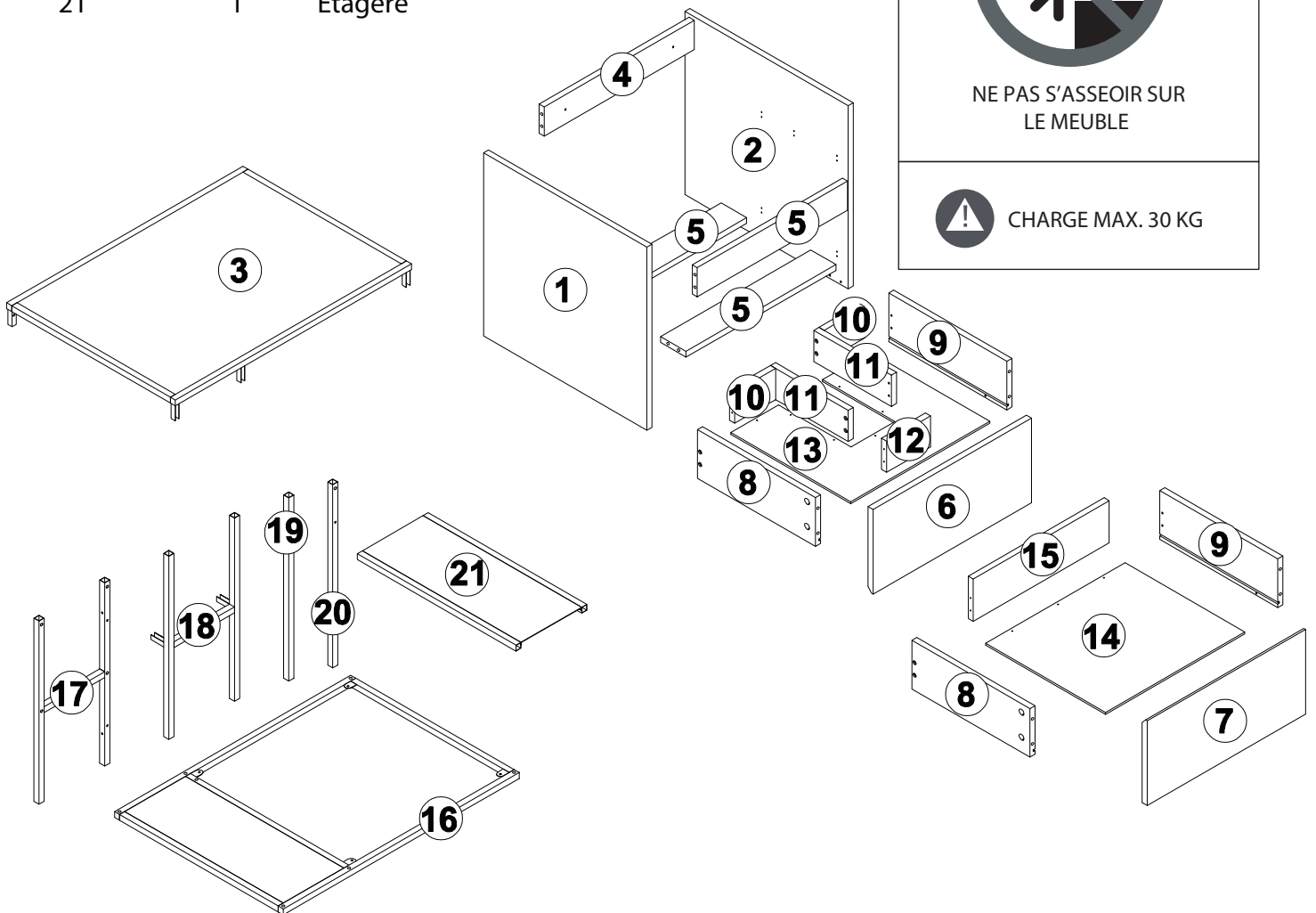
VERSION
B

Pièce n ° Quantité Désignation

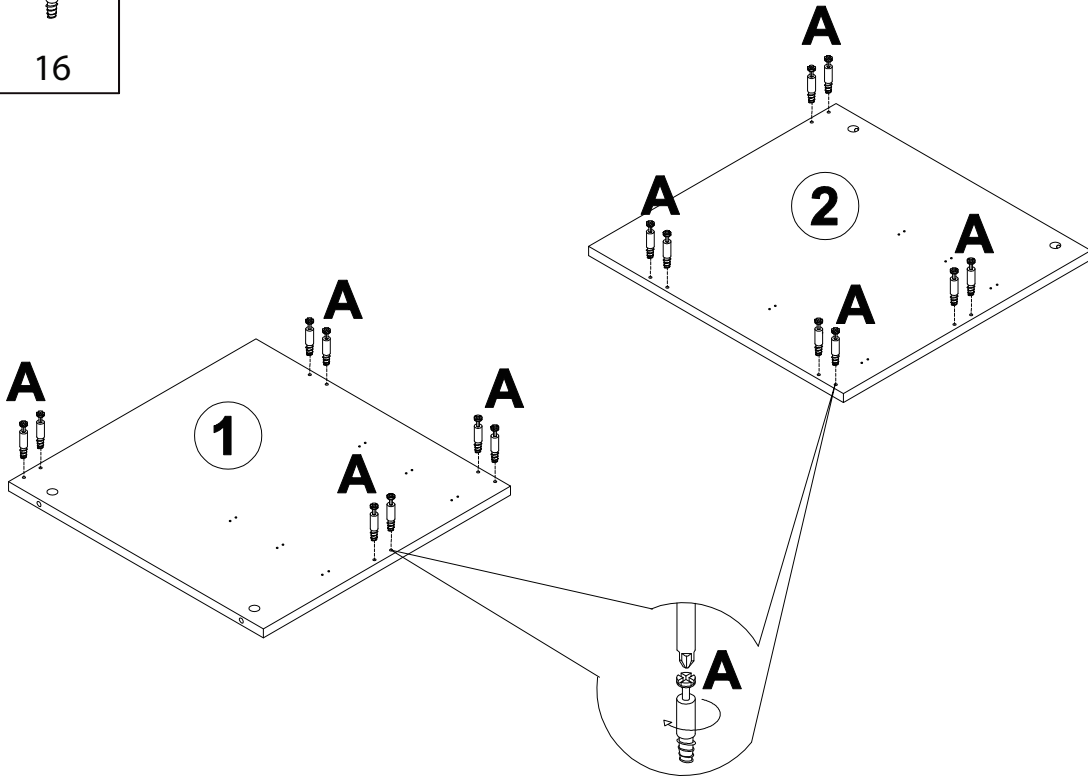
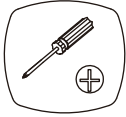
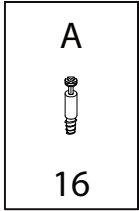
Pièce n °	Quantité	Désignation
1	1	Flan gauche
2	1	Flan droit
3	1	Plan
4	1	Traverse arrière haute
5	3	Traverses
6	1	Façade tiroir haut
7	1	Façade tiroir bas
8	2	Côtés gauches tiroirs
9	2	Côtés droits tiroirs
10	2	Arrière tiroir haut
11	2	Vide sanitaire côté
12	1	Vide sanitaire face
13	1	Dessous tiroir haut
14	1	Dessous tiroir bas
15	1	Arrière tiroir bas
16	1	Structure métal dessus
17	1	Structure étagères métal
18	1	Structure étagère métal
19	1	Côté métal
20	1	Côté métal
21	1	Etagère



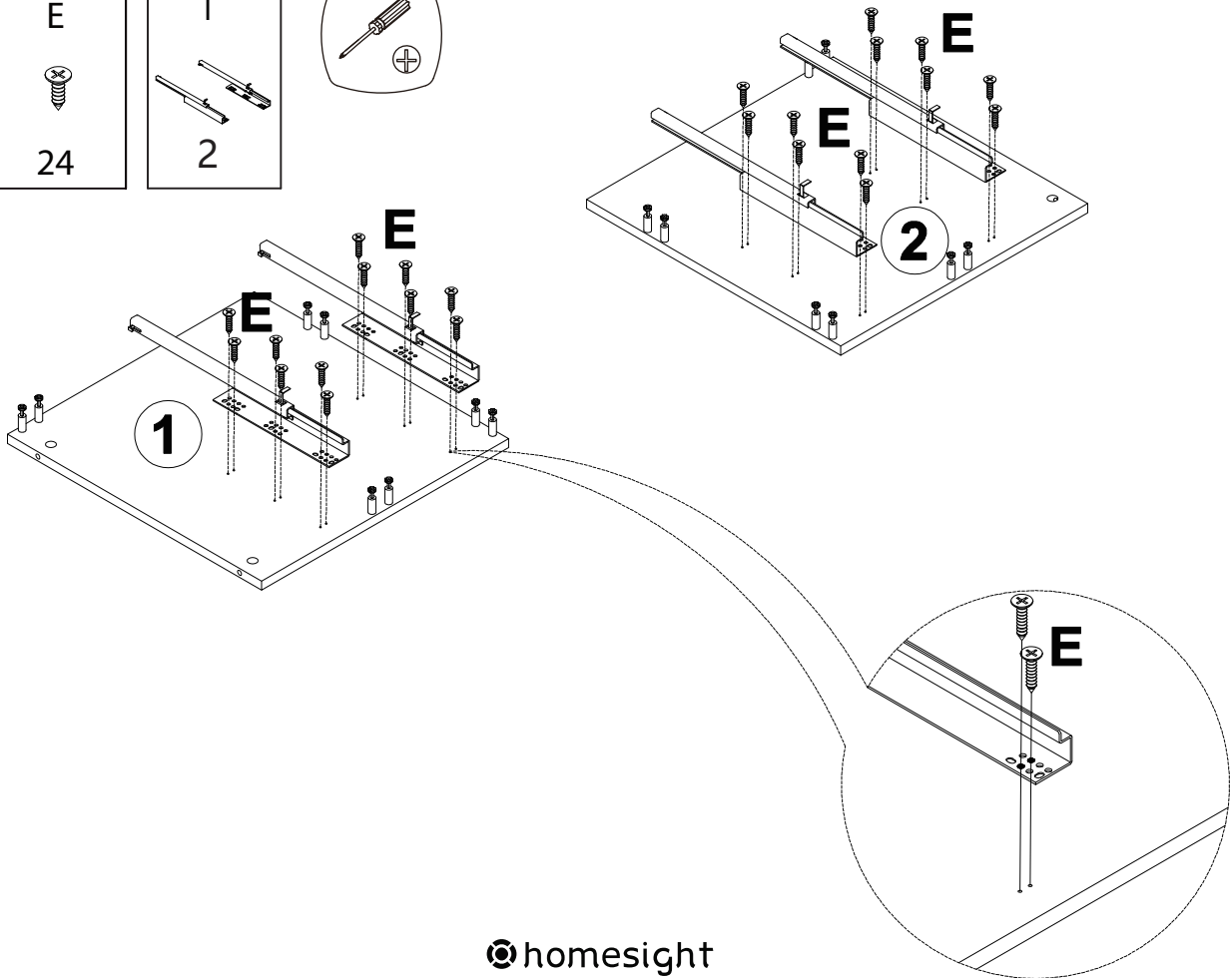
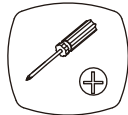
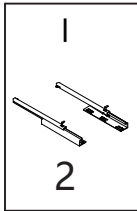
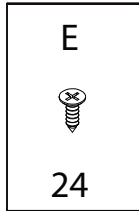
PARTICIPEZ AU RECYCLAGE DES MEUBLES. PLUS D'INFOS: **écomobilier**



1

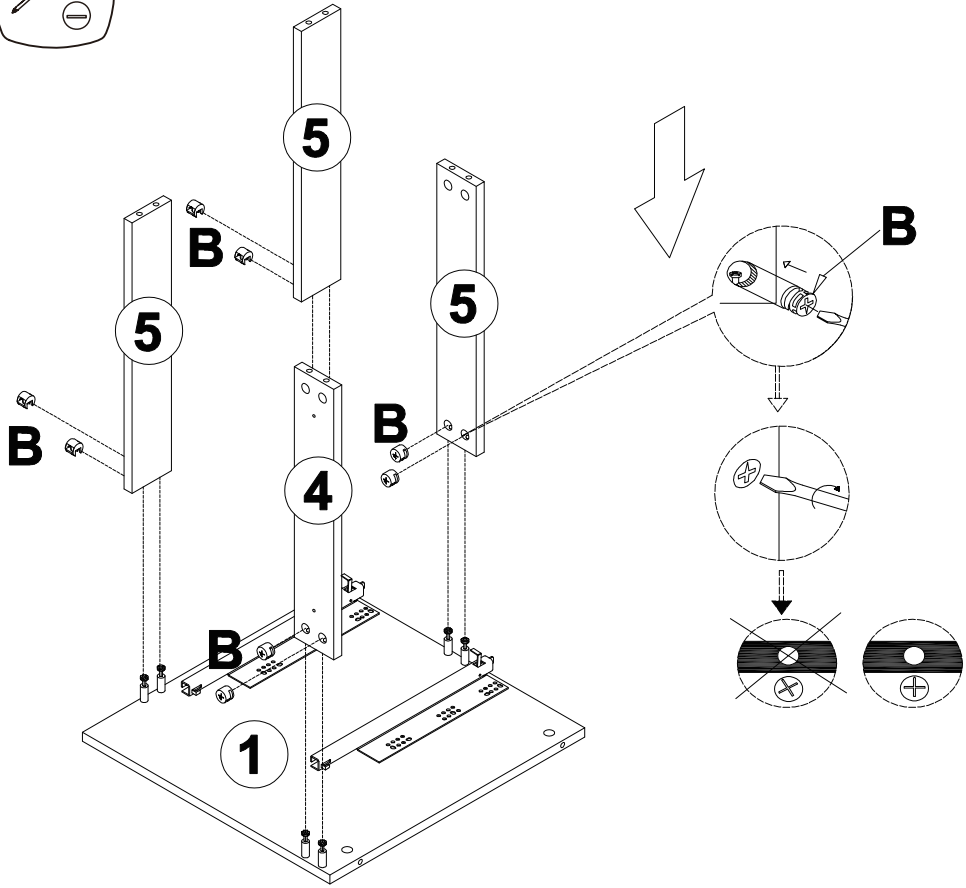
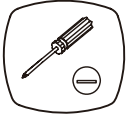


2



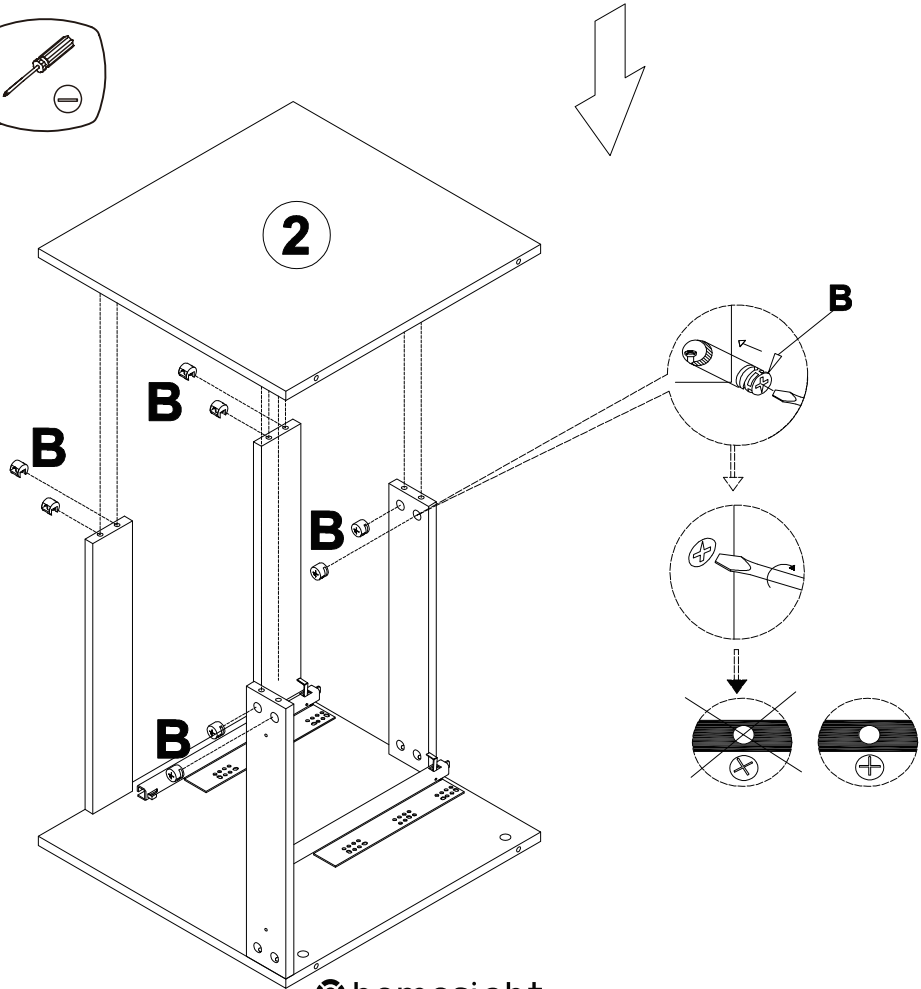
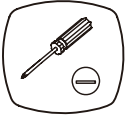
3

- B
- 8






4

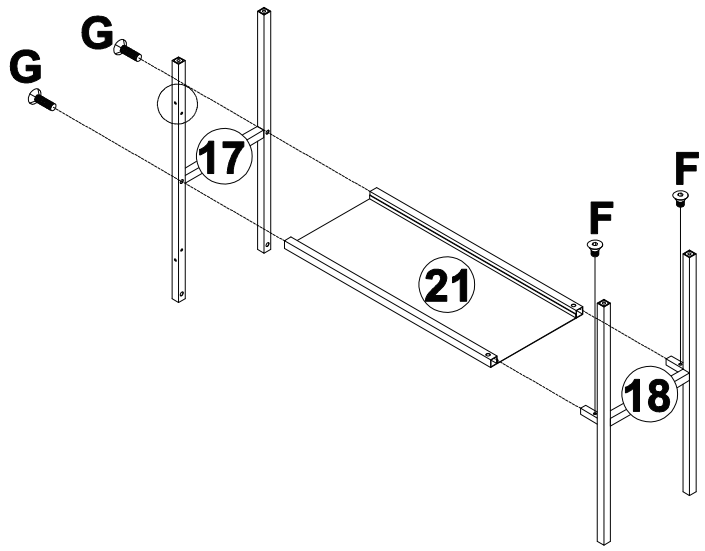
- B
- 8



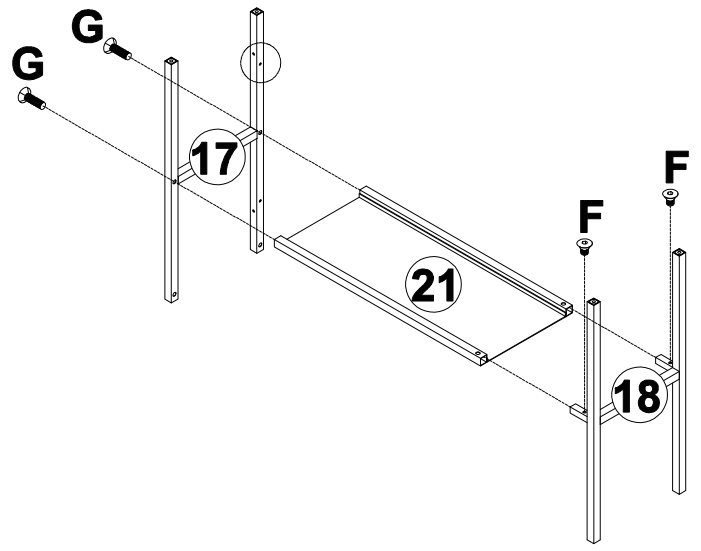
5

F	G	H
		
2	2	1




VERSION A



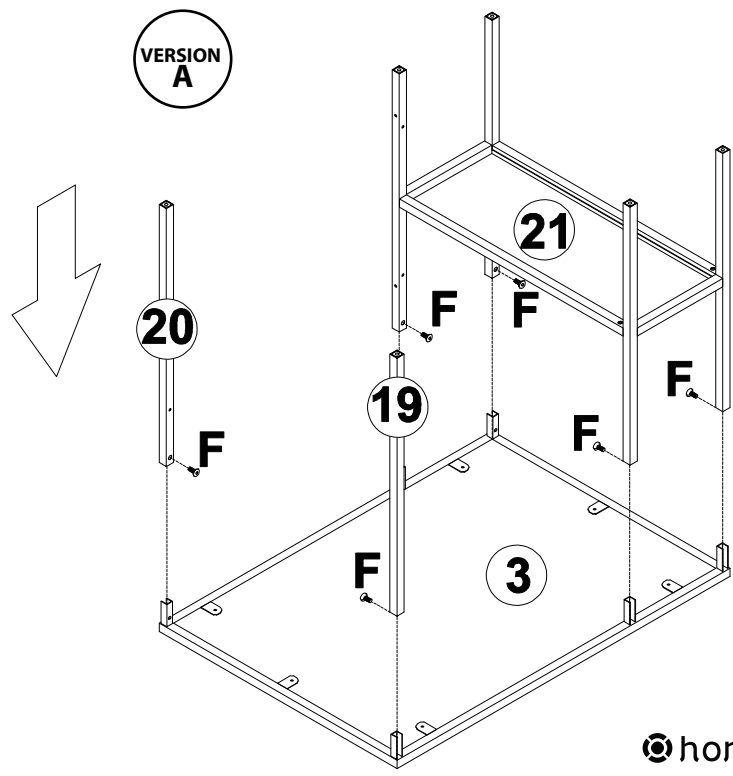
VERSION B



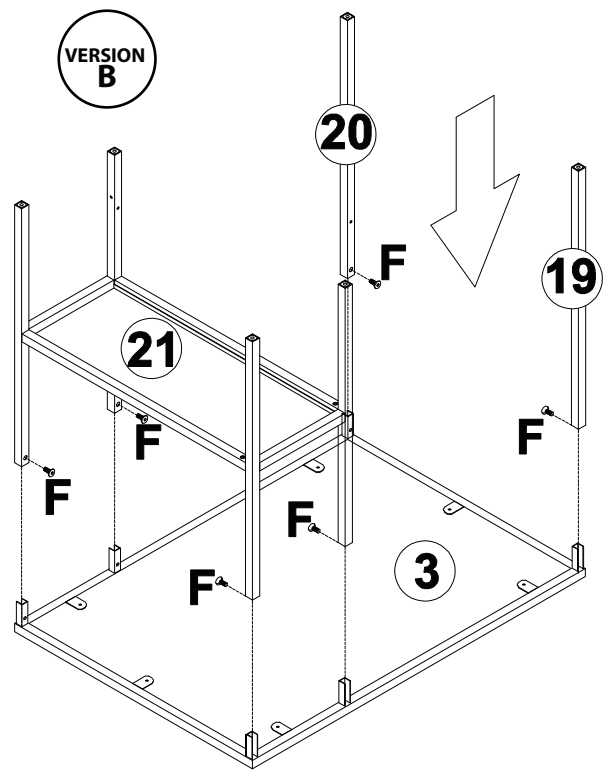
6

F	H	
		
6	1	

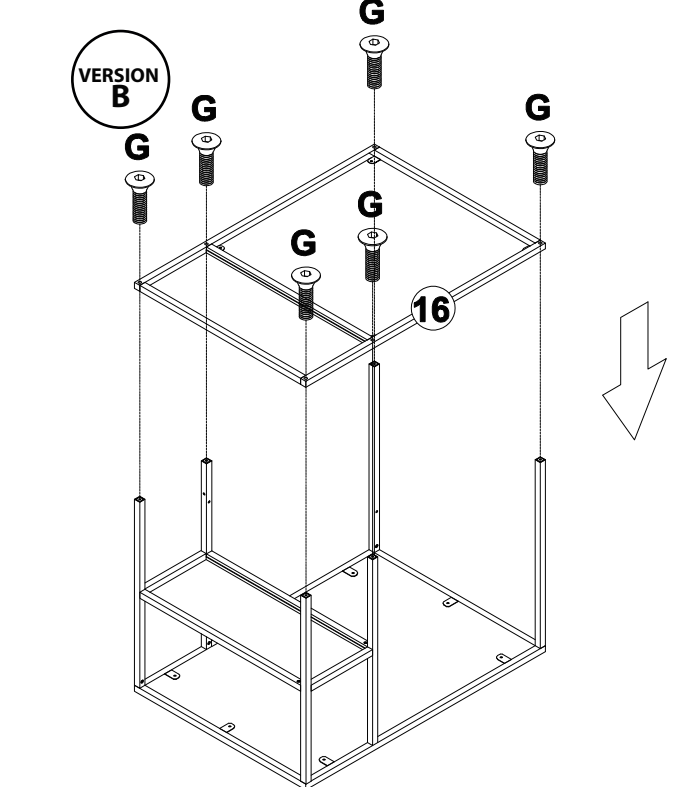
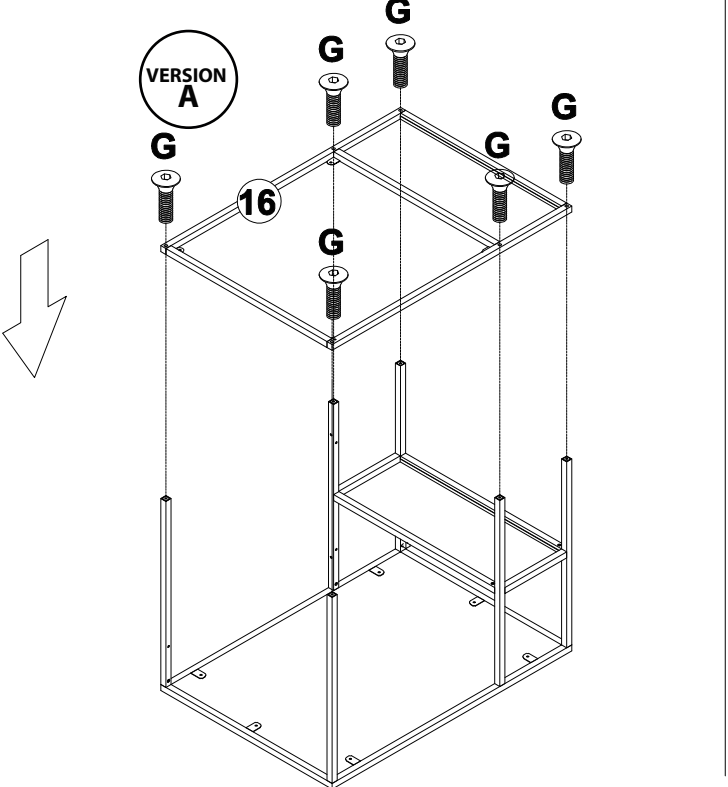
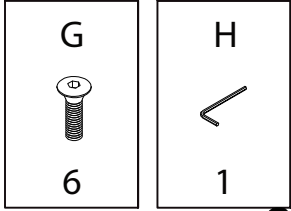
VERSION A



VERSION B

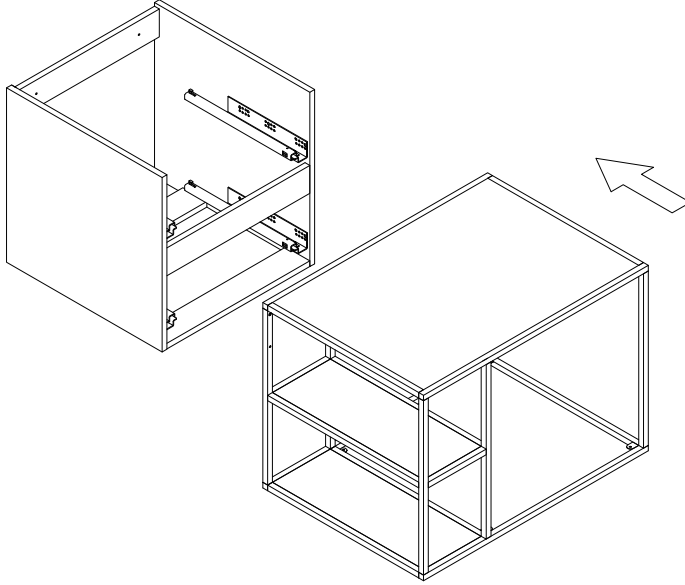


7

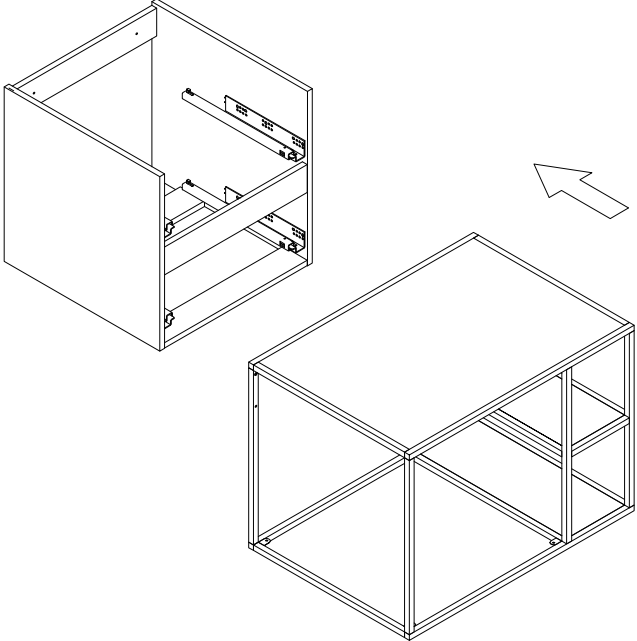


8

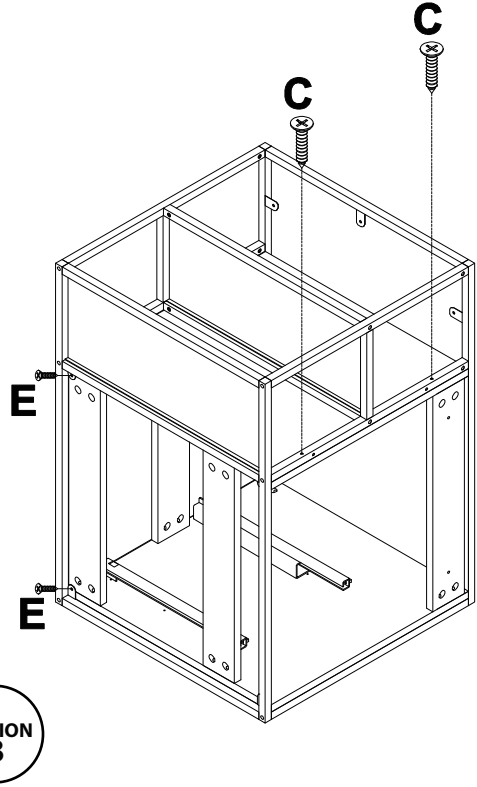
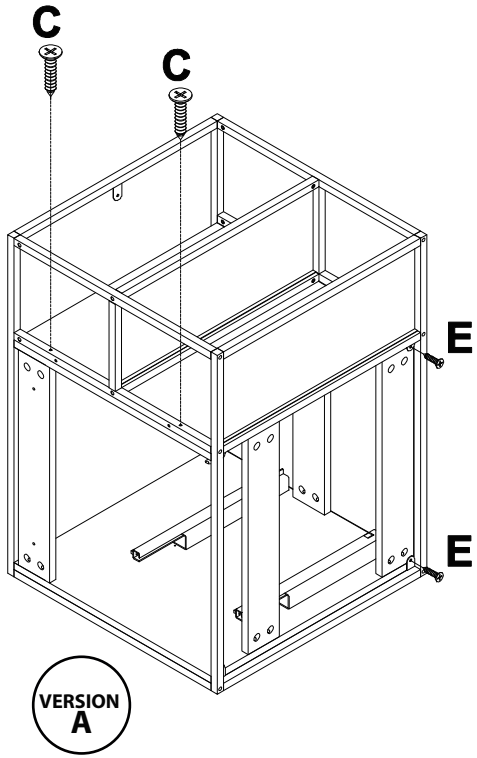
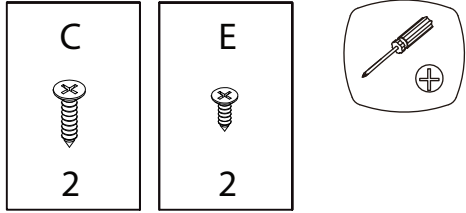
VERSION A



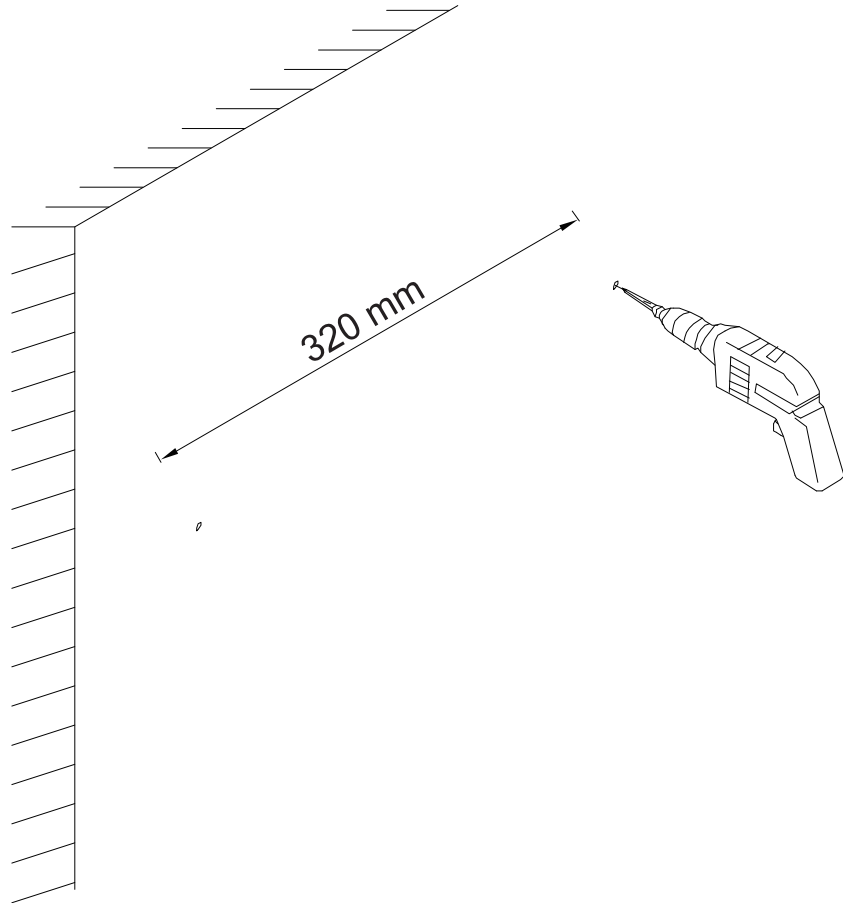
VERSION B



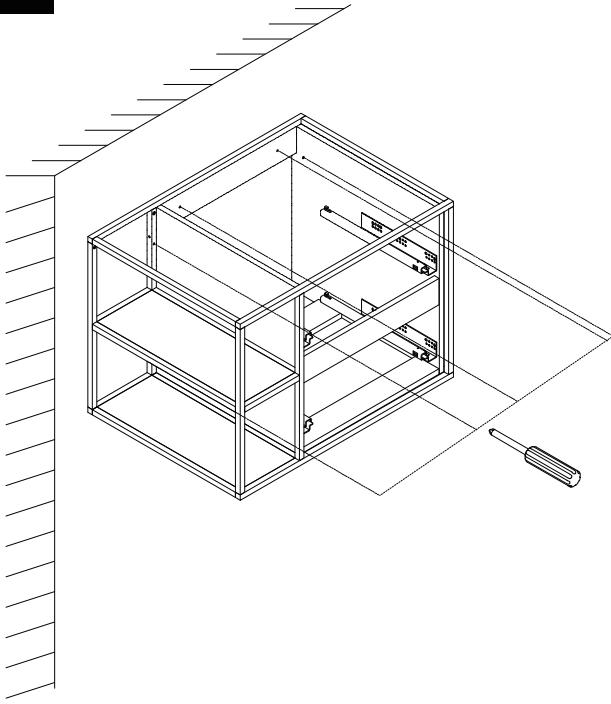
9



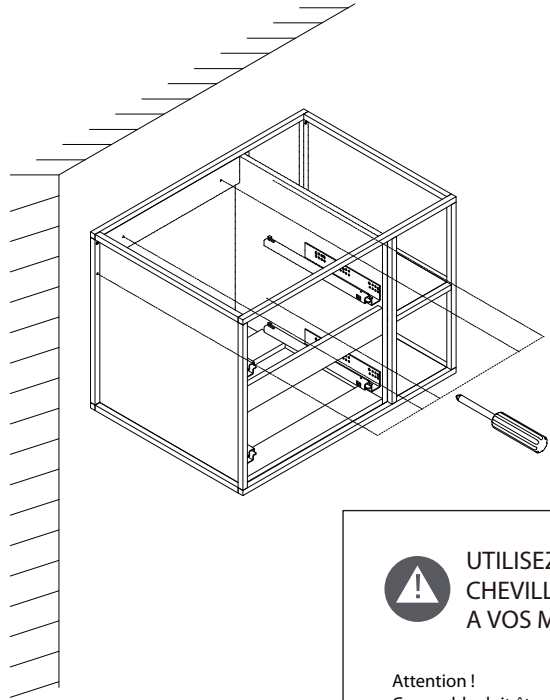
10



11



VERSION A

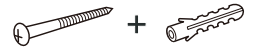


VERSION B

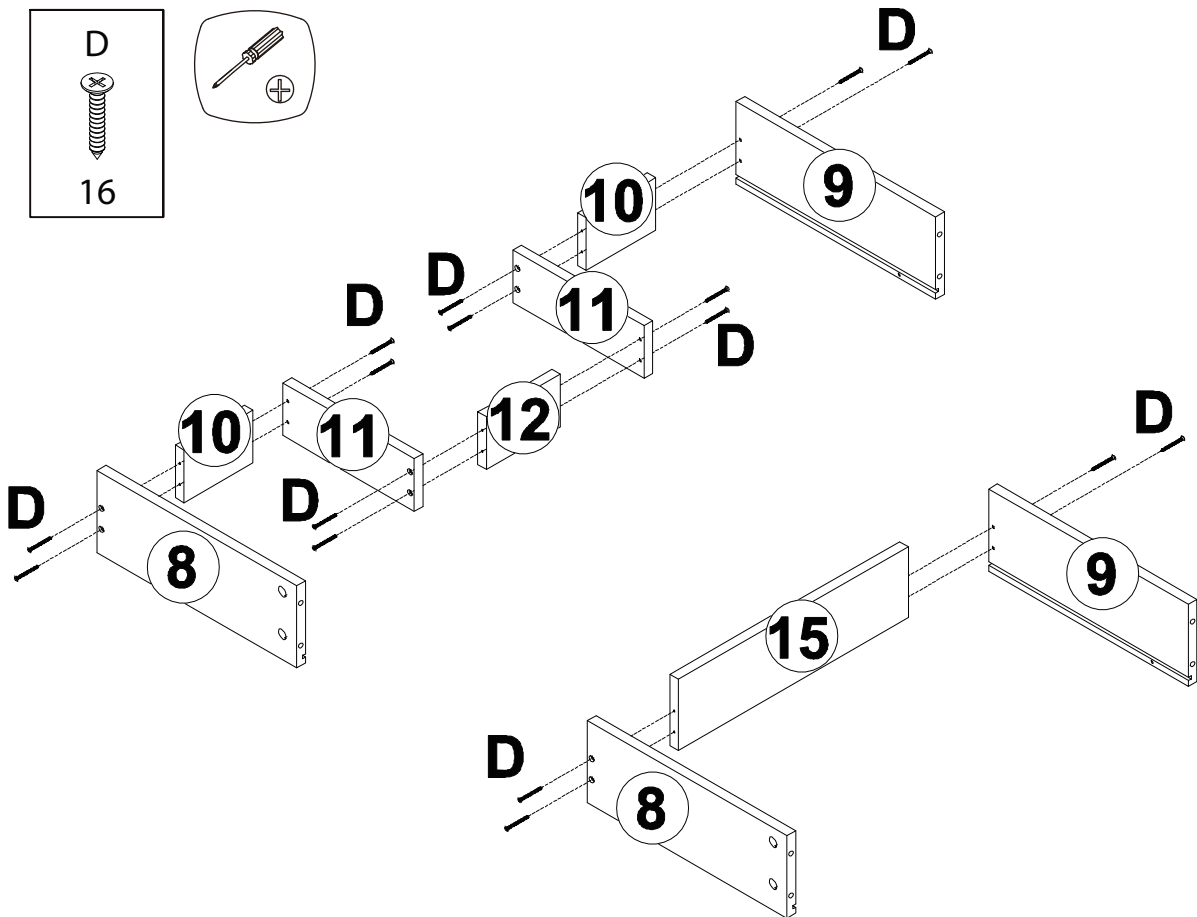
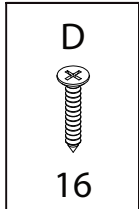


UTILISEZ LES VIS ET LES CHEVILLES ADAPTÉES A VOS MURS

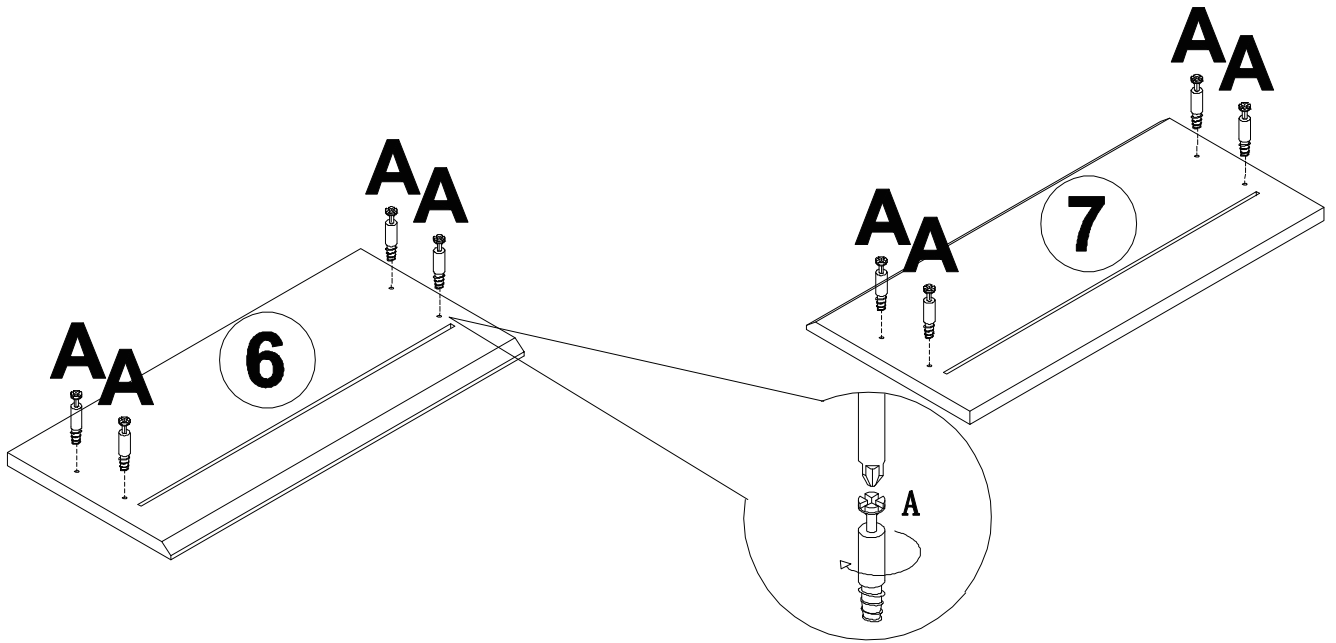
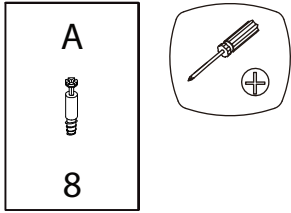
Attention !
Ce meuble doit être fixé au mur.
Utilisez des vis adaptées au matériau de votre mur (non incluses).
En cas de doute, demandez conseil à un vendeur.



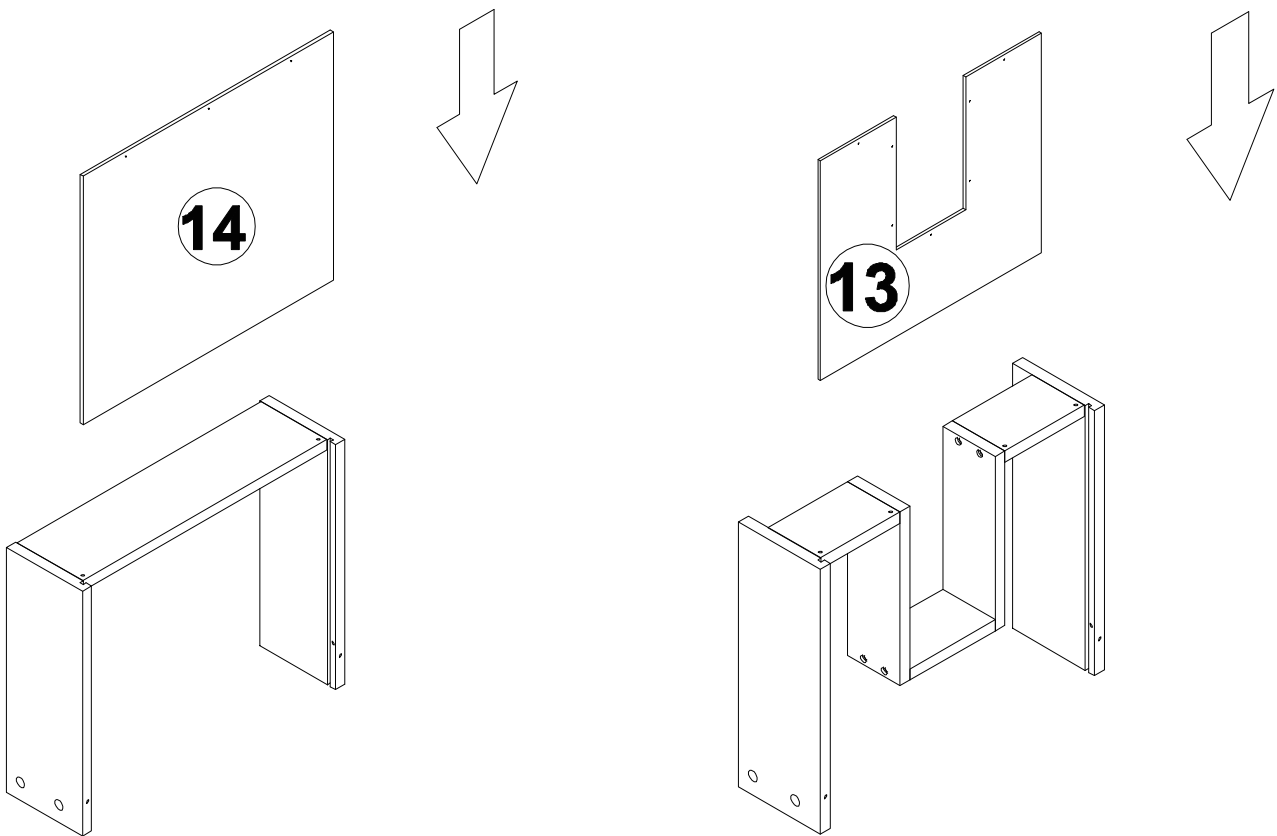
12



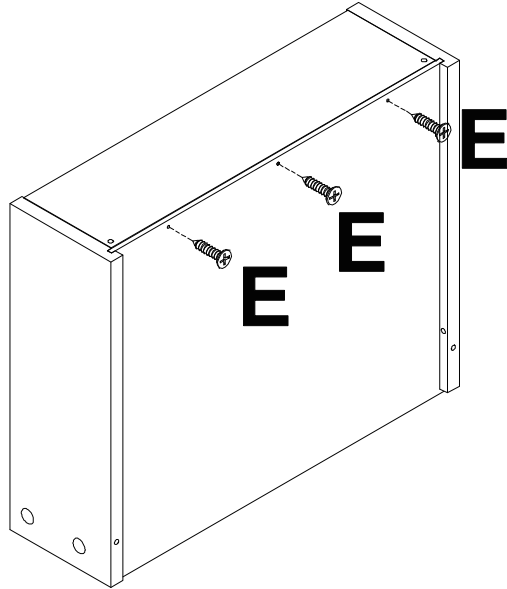
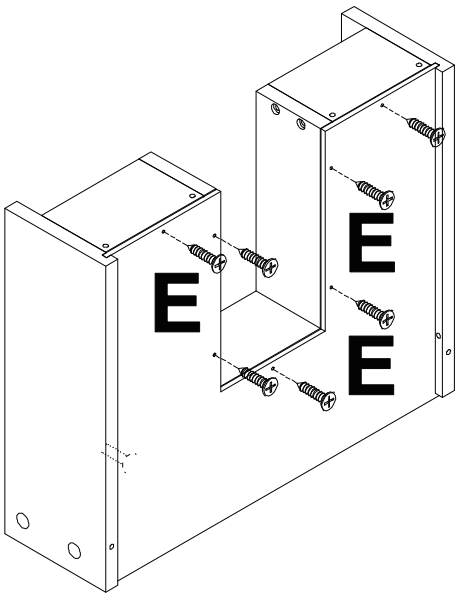
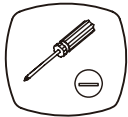
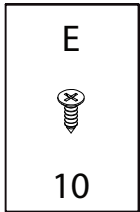
13



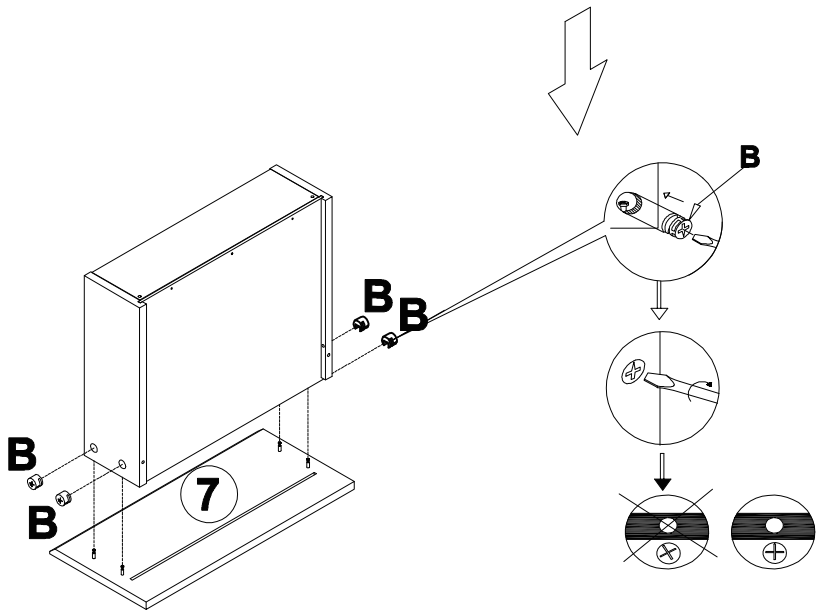
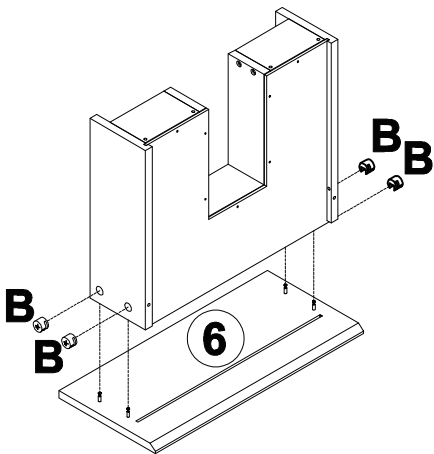
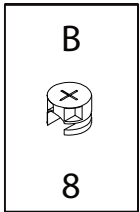
14

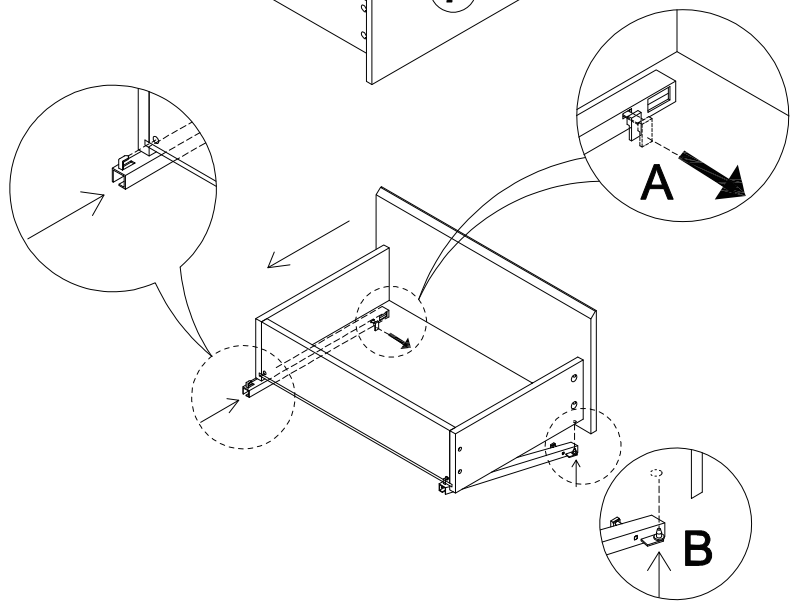
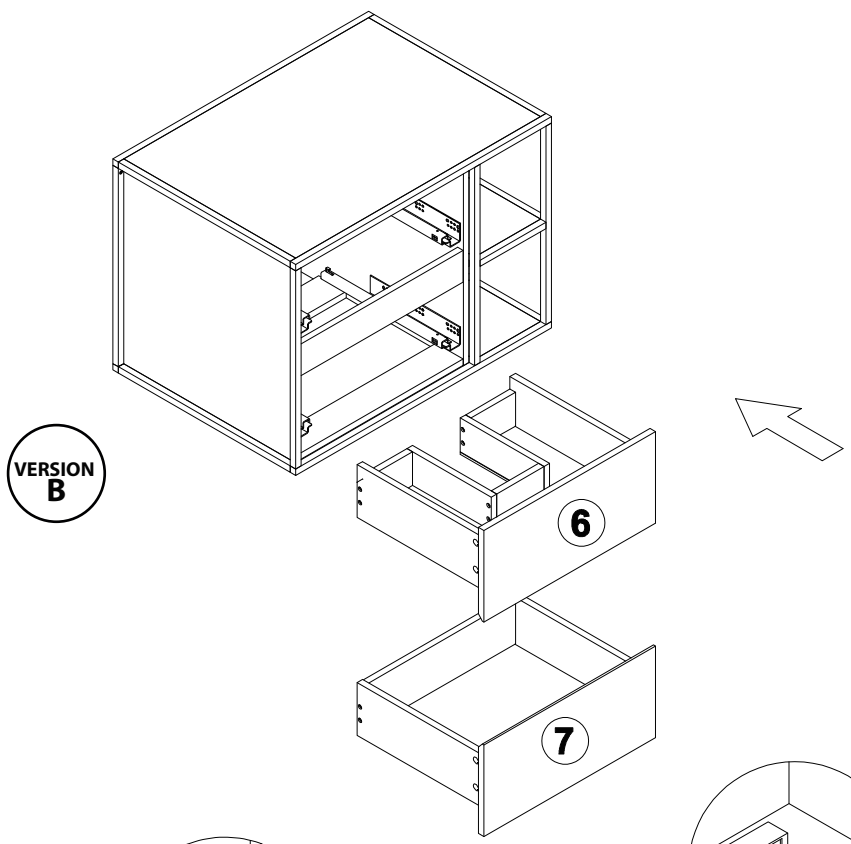
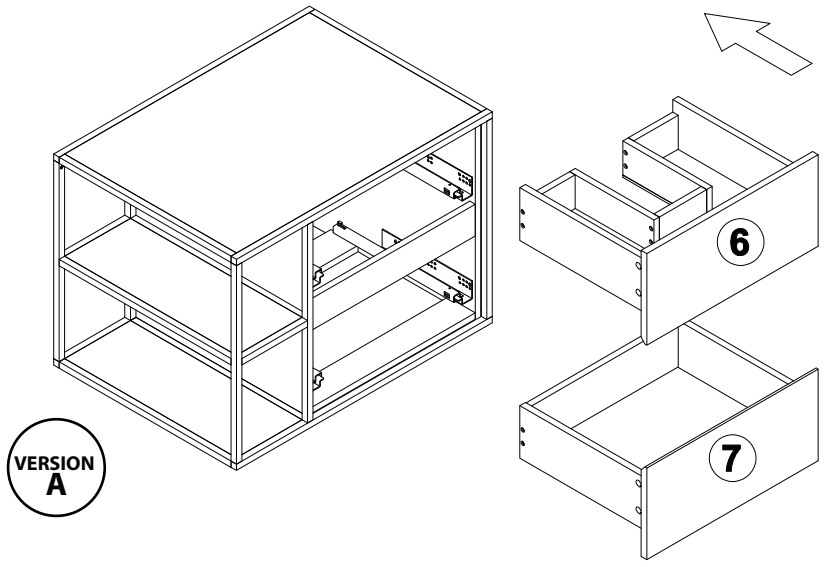


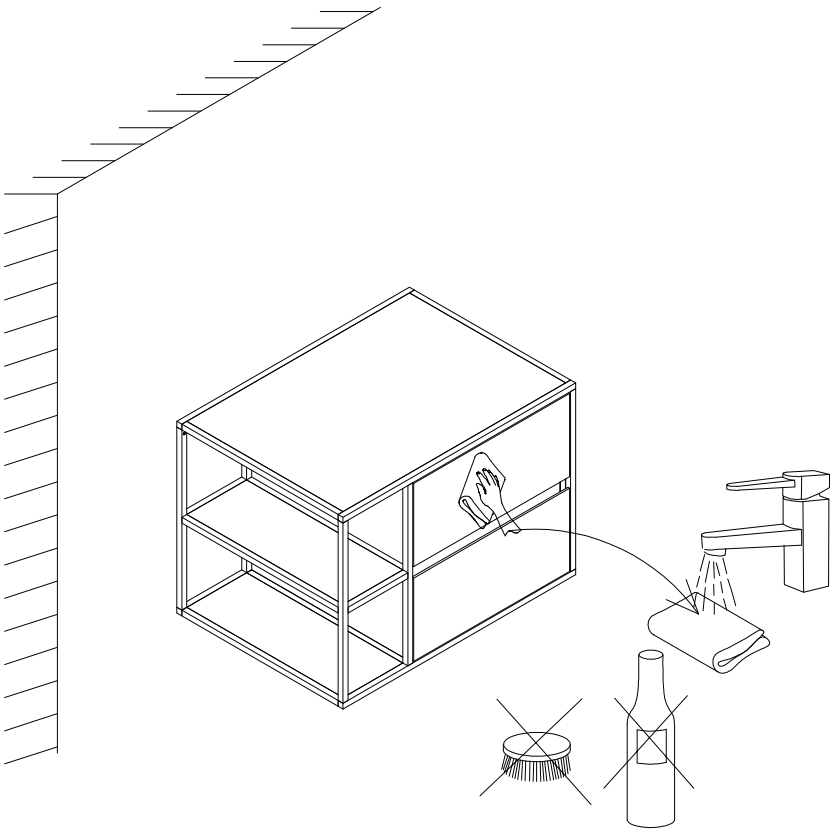
15



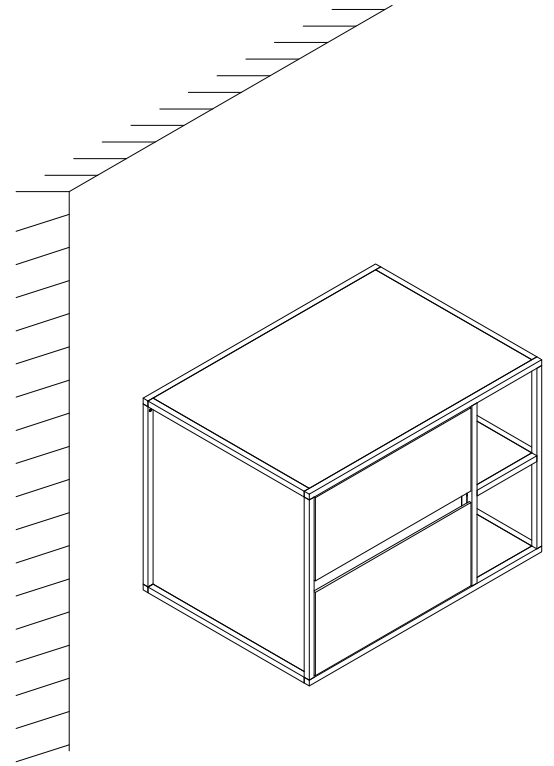
16







VERSION
A



VERSION
B