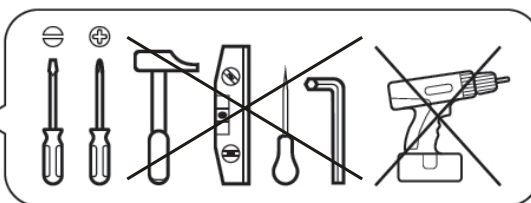
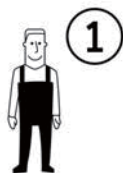


**FACILE - EASY  
LEICHT - FÁCIL**



**FR** / Pour toute demande de SAV, contactez-nous via l'espace dédié « demande de SAV » accessible dans votre suivi de commandes sur notre site [www.laredoute.fr](http://www.laredoute.fr), ou nous contacter au 0 969 323 515.

**UK** / If you need information about your product, email [helpline@redoute.co.uk](mailto:helpline@redoute.co.uk) or call: 033 0303 0199.

**CH** / Wenn Sie Fragen zu Ihrem Produkt, email: [info@redoute.ch](mailto:info@redoute.ch) oder anrufen: FR/IT: 0848 848 505, DE: 0848 848 505.

**BE** / Si vous avez des questions sur votre produit, email: [serviceclient@redoute.be](mailto:serviceclient@redoute.be) ou appeler: 056 85 15 15 - Als u vragen over uw product, email: [klantendienst@redoute.be](mailto:klantendienst@redoute.be) of bel: 056 85 15 00.

**ES** / Si tiene alguna pregunta acerca de su producto, email: [contacto@laredoute.es](mailto:contacto@laredoute.es) o llamar: 902 33 00 33.

**PT** / Se você tiver dúvidas sobre o seu produto, email: [contacto@redoute.pt](mailto:contacto@redoute.pt) ou chamar: 707201010.

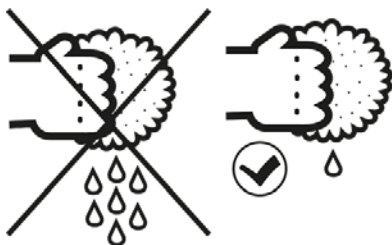
**SE** / Om du har frågor om din produkt, email: [service@laredoute.se](mailto:service@laredoute.se) eller ring: 033 - 48 20 00.

**NW** / Hvis du trenger informasjon om produktet, email: [service@laredoute.no](mailto:service@laredoute.no) eller telefon: 66-89-15-00.

**IT** / Se hai delle domande sul tuo articolo, ecco la mail via nuestro website.

**PL** / Jeśli mają Państwo pytania dotyczące produktu, prosimy pisać na numer telefonu: 32 225 28 28.

**RU** / Если Вам необходима дополнительная информация о товаре, свяжитесь с нами по телефонам 8 800 555 75 35 / 8 (495) 795 30 30, email: [info@laredoute.ru](mailto:info@laredoute.ru).



## FR - CONSEILS D'UTILISATION

Attention! tenir les vis et petits éléments et sachets hors de portée des enfants  
Attention! Bien identifier les éléments avant de commencer le montage  
A monter par un Adulte  
Ne pas monter sur ce produit  
Ne pas utiliser votre article lorsque l'un de ses éléments est cassé ou manquant  
En cas de problème contactez notre service après vente  
A utiliser sous la surveillance d'un adulte.  
Nettoyer avec une éponge humide  
Toujours suivre les instructions du fabricant

---

---

## UK - RECOMMENDATIONS FOR USE

Warning! Keep all screws, small parts and plastic bag out of the reach of small children  
Warning! Check all parts before assembling  
To be assembled by an adult  
Not to climb on this product  
Never use your item if any of its parts are broken or missing  
Should any problems arise, please contact our After Sales Service  
To be used under the supervision of an adult.  
Clean with a wet sponge  
Manufacturer's instructions shall be followed at all times

---

---

## ES - CONSEJOS DE USO

Atención! mantener los tornillos, los pequeños elementos y bolsitas fuera del alcance de los niños  
Atención! Identificar los elementos antes de empezar el montaje  
A montar por un adulto  
No subir encima de este producto.  
No utilizar este artículo si uno de los elementos falta o está roto  
Si tiene problemas, contactar nuestro servicio postventa  
Utilizar bajo la atenta vigilancia de un adulto.  
Limpiarlo con una esponja húmeda  
Deben seguirse siempre las instrucciones del fabricante.

---

---

## IT - CONSIGLI D'USO

Attenzione! Tenere le viti ed i componenti di piccole dimensioni lontano dalla portata dei bambini  
Attenzione! Controllare i pezzi prima del montaggio  
Il montaggio deve essere eseguito da un adulto  
non salire sul prodotto  
L'articolo non deve essere utilizzato in caso di elementi mancanti o danneggiati  
In caso di necessità contattare il nostro servizio post-vendita  
Utilizzare sotto la sorveglianza di un adulto  
Pulire con una spugna inumidita  
Seguire sempre le istruzioni del costruttore.

---

---

## DE - GEBRAUCHSANWEISUNG

Achtung! die Schrauben und kleinen Teile ausserhalb der Reichweite von Kindern lagern  
Achtung! Vor Montagebeginn alle Teile identifizieren  
Von einem Erwachsenen zu montieren  
Sich nicht auf dieses Produkt stellen  
Ihren Artikel nicht benutzen, wenn eines seiner Bestandteile beschädigt ist oder fehlt  
Im Problemfall Ihren Kundendienst anrufen  
Nur unter Aufsicht Erwachsener benutzen !  
Mit einem feuchten Schwamm reinigen  
Stets die Herstelleranweisungen beachten

---

---

## PT - CONSELHOS DE UTILIZAÇÃO

**Precaução!** Mantenha peças os parafusos, acessórios pequenos e saco de plástico fora do alcance das crianças

**Atenção!** Identifique os parafusos antes de começar a montagem

A ser montado por um adulto

No subir encima de este produto

**Não utilizar o artigo se um dos elementos está em falta ou danificado**

Para qualquer esclarecimento, contacte os nossos serviços através do telefone

A utilizar sob a vigilância directa de um adulto.

Limpe com uma esponja humedecida

As instruções do fabricante devem ser sempre cumpridas

---

---

## NL - GEBRUIKSAANWIJZINGEN

**Waarschuwing:** schroeven en kleine elementen en zakjes buiten bereik van kinderen houden

Let op! De elementen goed identificeren alvorens met de montage te beginnen

Moet door een volwassene worden gemonteerd

niet op het product klimmen

Uw artikel niet gebruiken wanneer een van de onderdelen kapot is of ontbreekt

Neem bij problemen contact op met onze klantenservice

Gebruiken onder toezicht van een volwassene.

Reinigen met een vochtige spons

Volg altijd de instructies van de fabrikant.

---

---

## SE - ANVÄNDNINGSRÅD

**OBS!** Förvara skruvarna, smådelarna och påsarna utom räckhåll för barn

Kontrollera innehållet i förpackningen innan du påbörjar monteringen

Ska monteras av en vuxen

Ställ dig aldrig på denna produkt

Använd aldrig denna produkt om någon del saknas eller är trasig

Om problem uppstår, kontakta vår kundtjänst

Får endast användas under tillsyn av en vuxen person.

Tvätta med en fuktig tvättsvamp

Tillverkarens instruktioner ska alltid följas

---

---

## FI - Säilytettävät tiedot

**Huomautus!** pidä ruuvit, pienet osat ja pussit poissa lasten ulottuvilta

Tarkista pakkauksen osat ennen kokoamisen aloittamista

Aikuisen koottava

Älä käytä tuotetta tikapuina

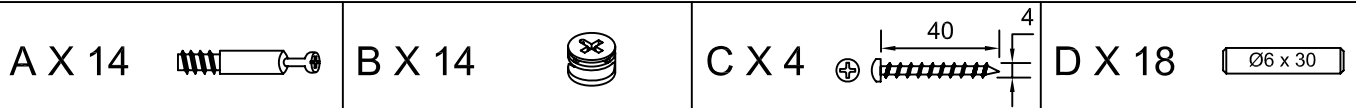
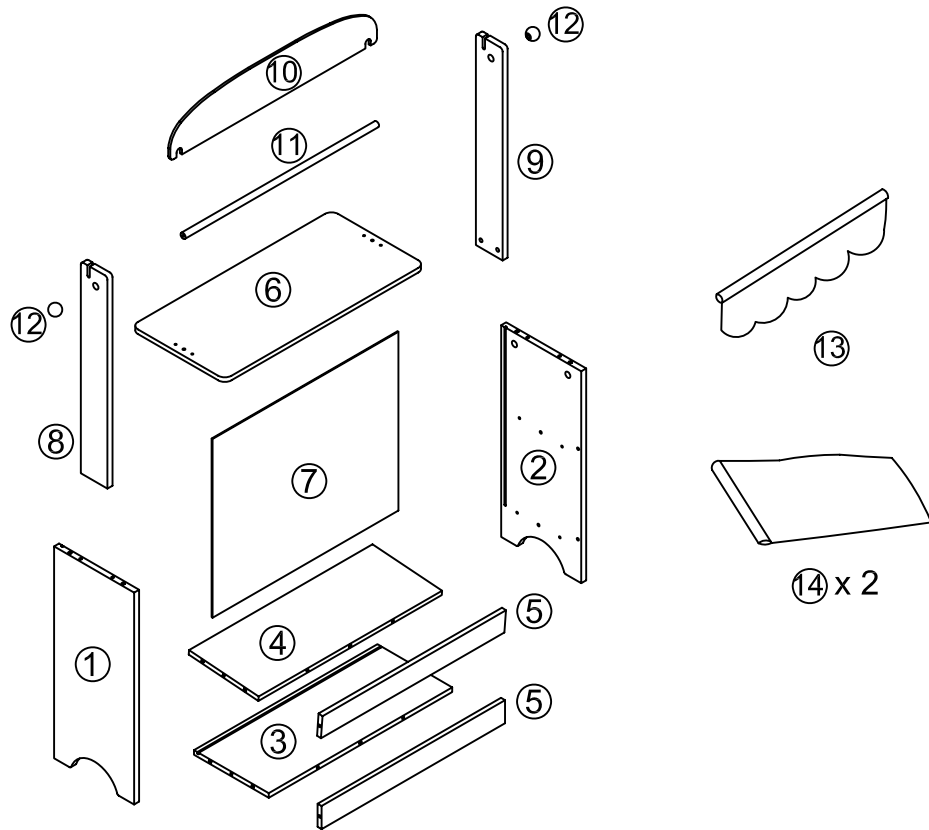
Älä käytä tuotetta, jos jokin sen osista puuttuu tai on rikkoutunut

Ongelman tapauksessa, ottakaa yhteys jälkimyyntipalveluumme

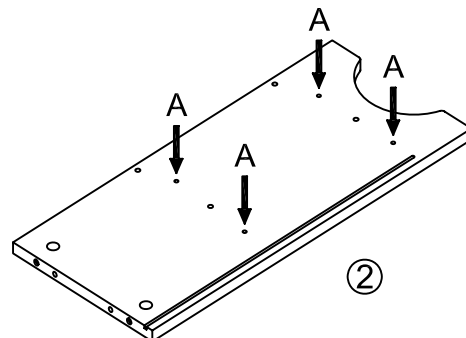
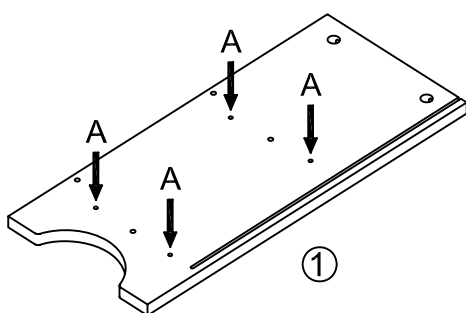
Käytettävä aikuisen valvonnassa.

Pese kostealla sienellä

Valmistajan ohjeita on noudatettava aina.

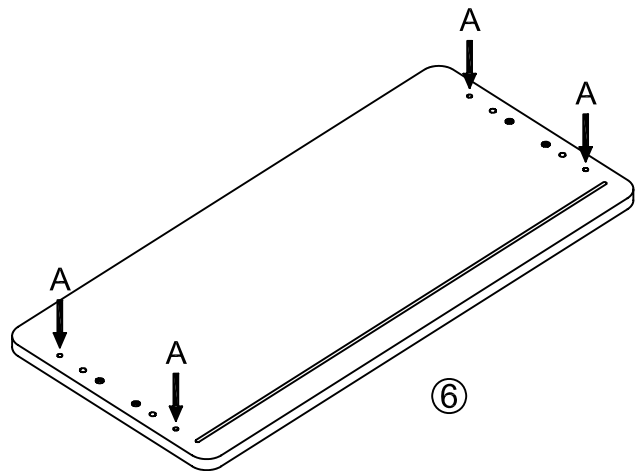
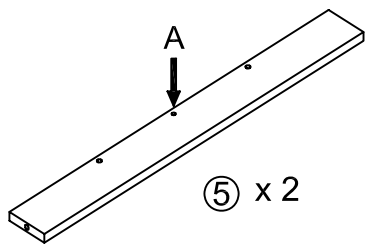
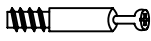


**1**



**2**

A X 6

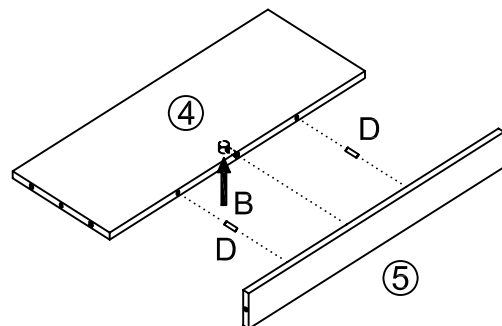
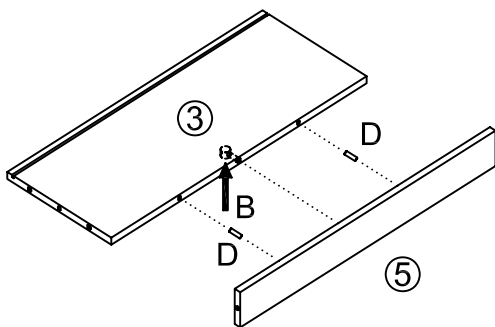


**3**

B X 2



D X 4

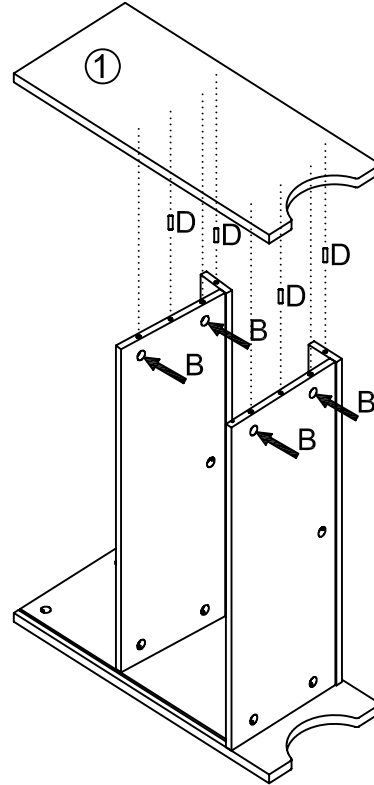
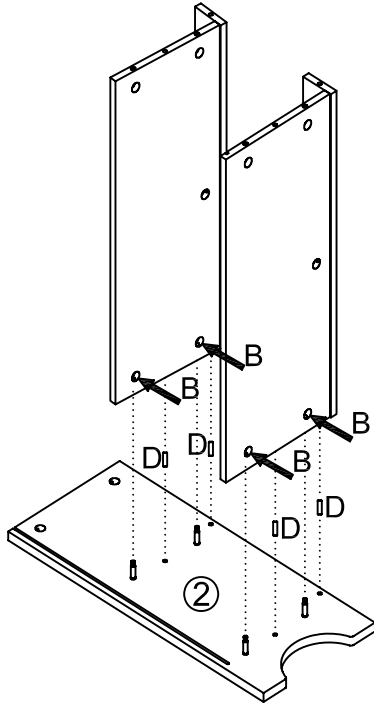


4

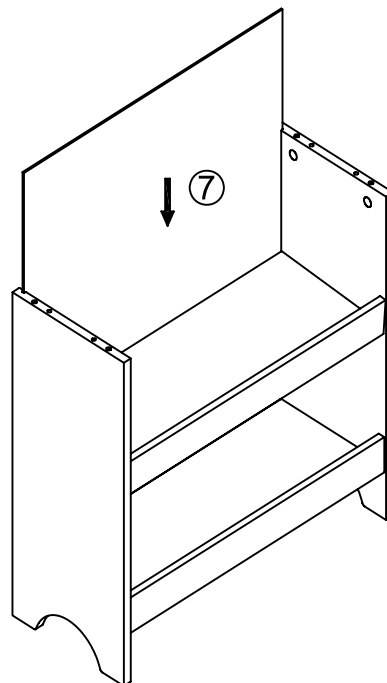
B X 8



D X 8

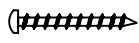


5

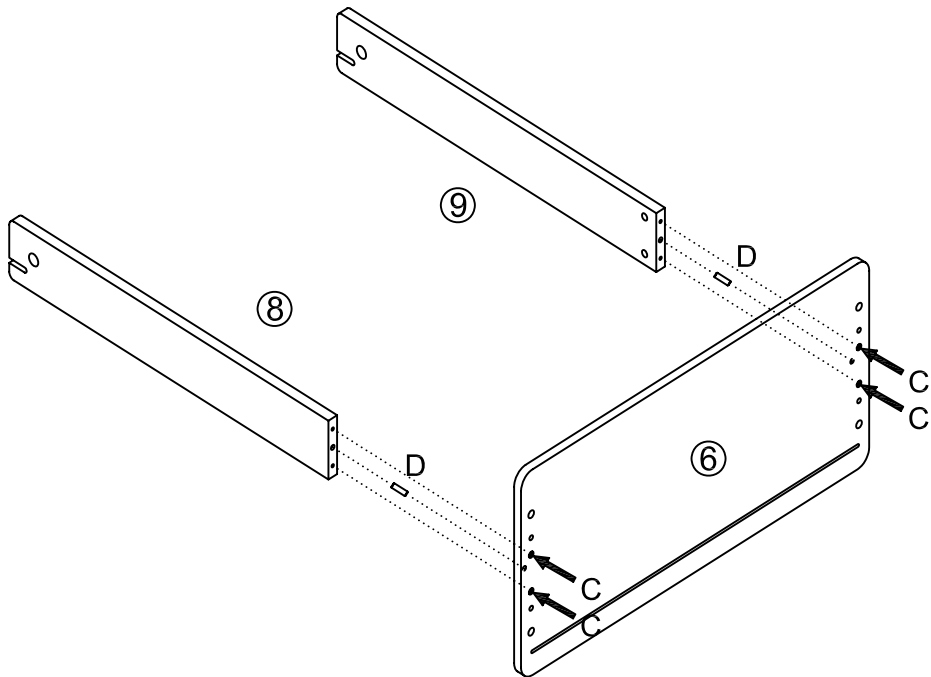


**6**

C X 4



D X 2

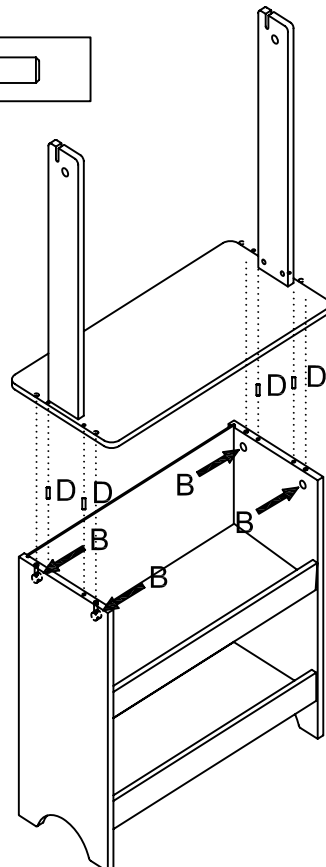


**7**

B X 4

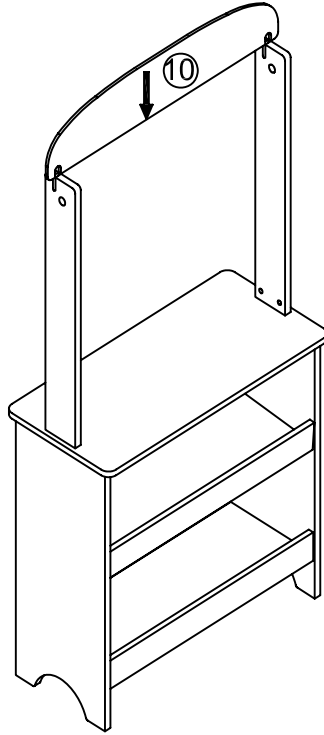


D X 4

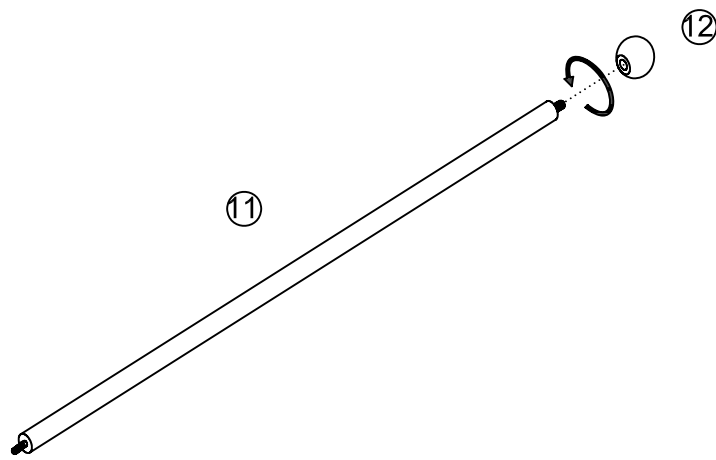




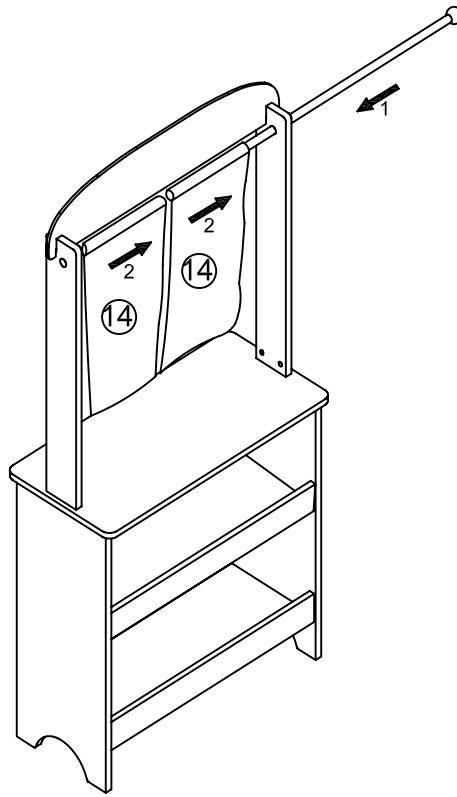
8



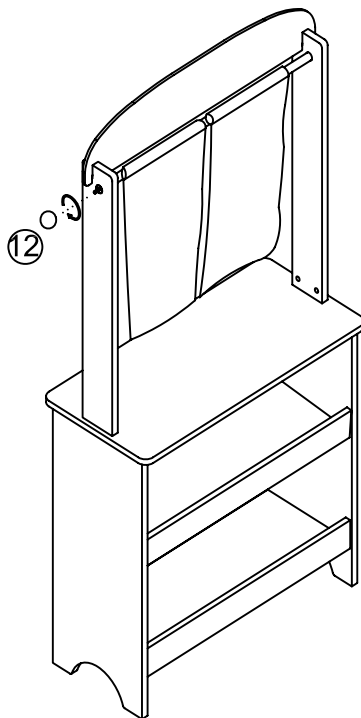
9



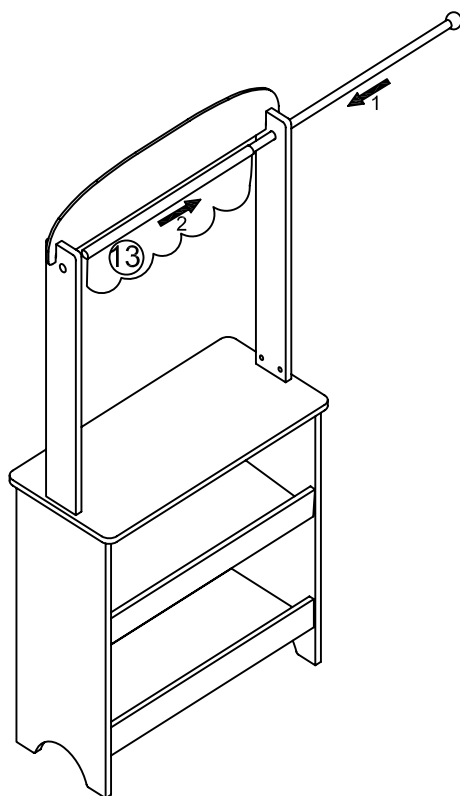
10



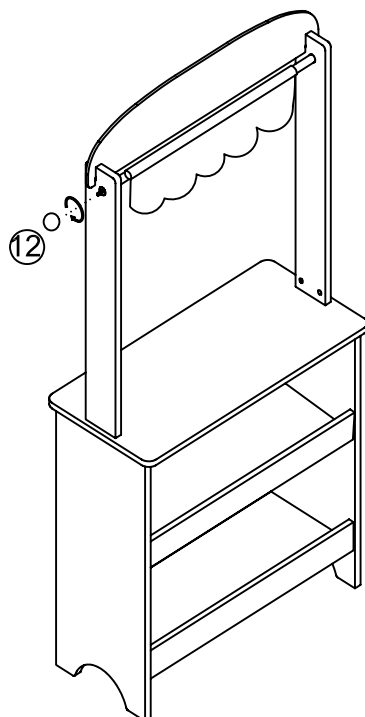
11



**12**



**13**



Importé par :  
La Redoute  
110 rue de Blanchemaille  
59100 Roubaix