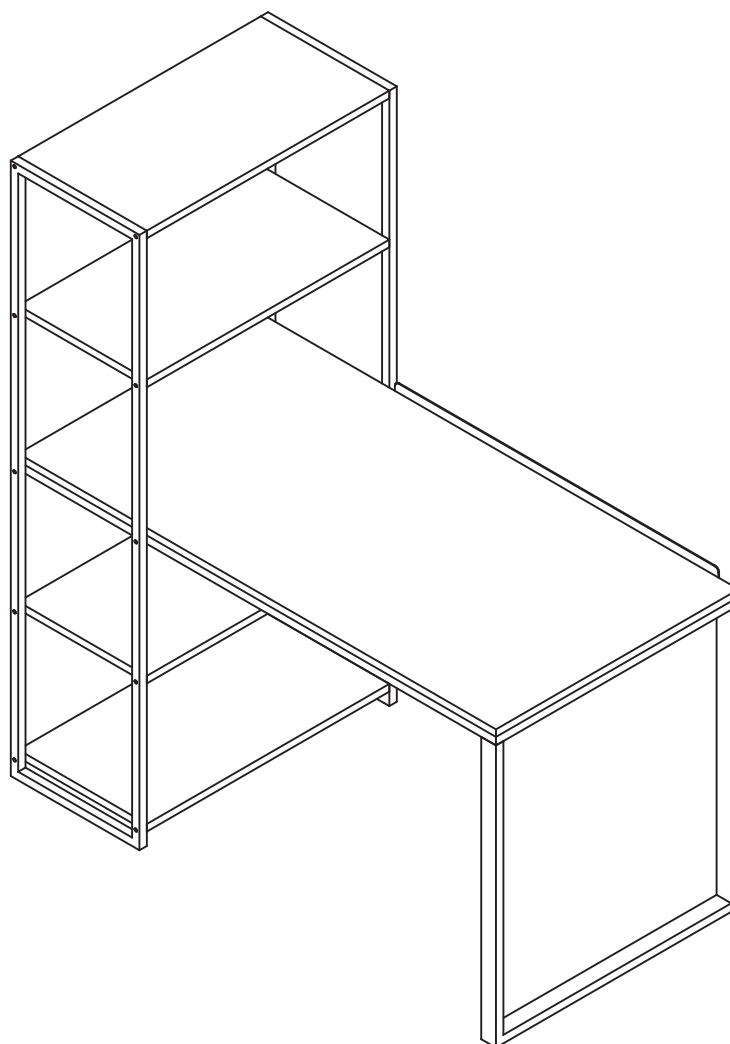


NOTICE DE MONTAGE

Reference Stock: 823.3891



- De inhoud van uw pakket controleren alvorens met de montage te beginnen
- De verpakking niet beschadigen, deze kan heel handig zijn om de onderdelen te beschermen tegen schokken en krassen tijdens de montage.
- Zet vervolgens het meubel in elkaar in de volgorde die is bepaald in de nummering
- Neem bij problemen contact op met onze klantenservice.
- Laat na ontvangst uw meubels luchten (deuren en laden open) in een goed geventileerde ruimte.
Zorg regelmatig voor frisse lucht in uw kamer



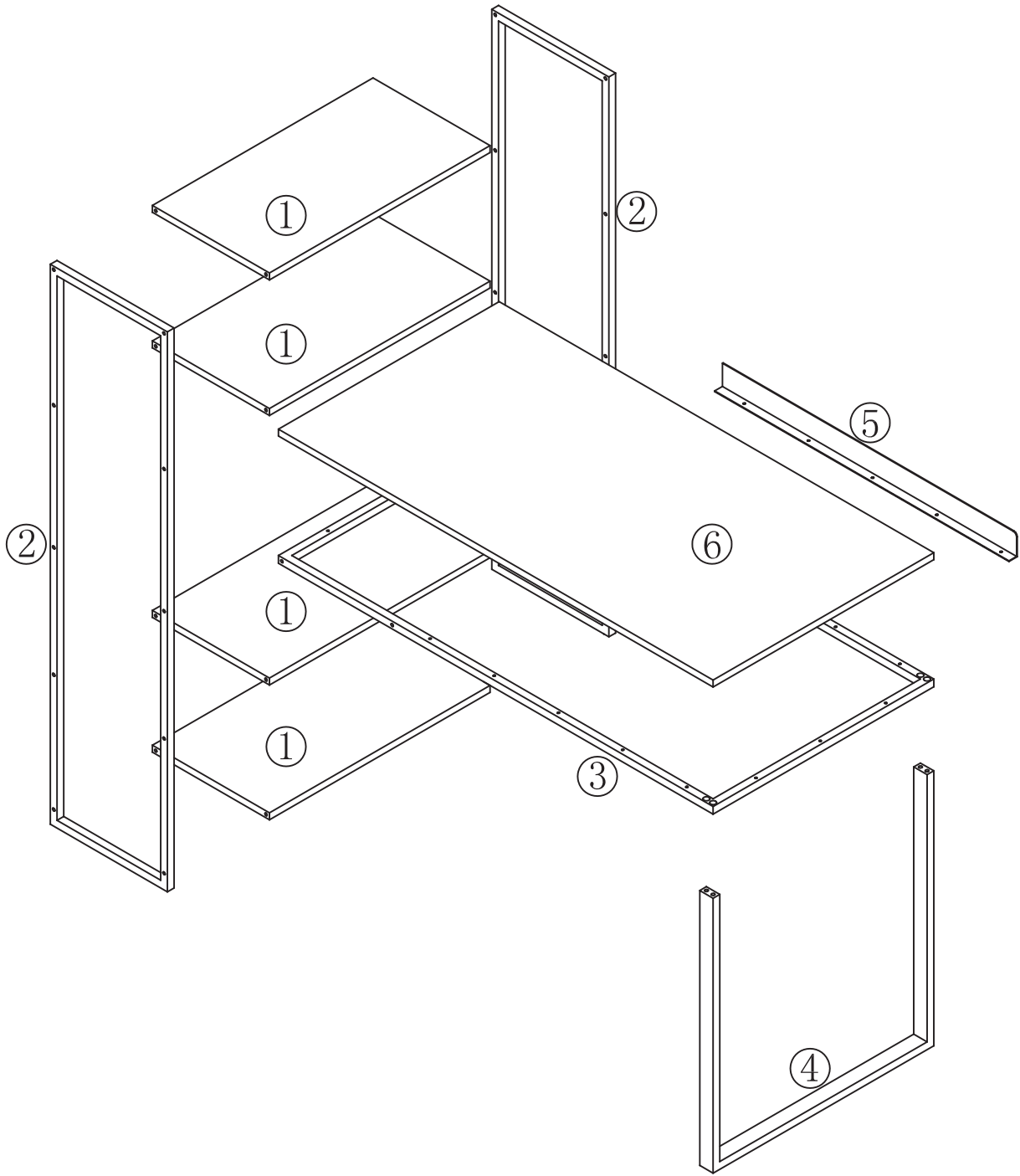
- Contrôlez le contenu de votre colis avant de procéder au montage.
- Ne détériorez pas l'emballage, il vous sera très utile pour protéger les éléments des coups ou rayures pendant le montage.
- Assemblez ensuite le meuble en suivant l'ordre défini par la numérotation.
- En cas de problème contactez notre Service Après-Vente.
- A réception, aérer vos meubles, portes et tiroirs ouverts, dans une pièce bien ventilée.
Renouveler régulièrement l'air de vos pièces.

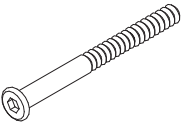


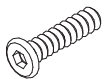
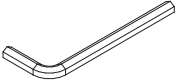



- Check the content of your parcel before assembling.
- Do not throw away the packing which could be very useful to protect the panels from knocks and scratches when assembling.
- Assemble the article following the order of the numbers indicated.
- Should any problems arise, please contact our After Sales Service.
- Upon receipt, place the furniture in a well-ventilated room and leave doors and drawers open to allow the air to circulate. Change the air in your rooms on a regular basis.

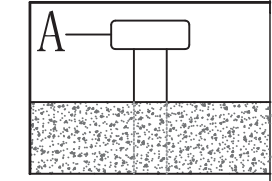
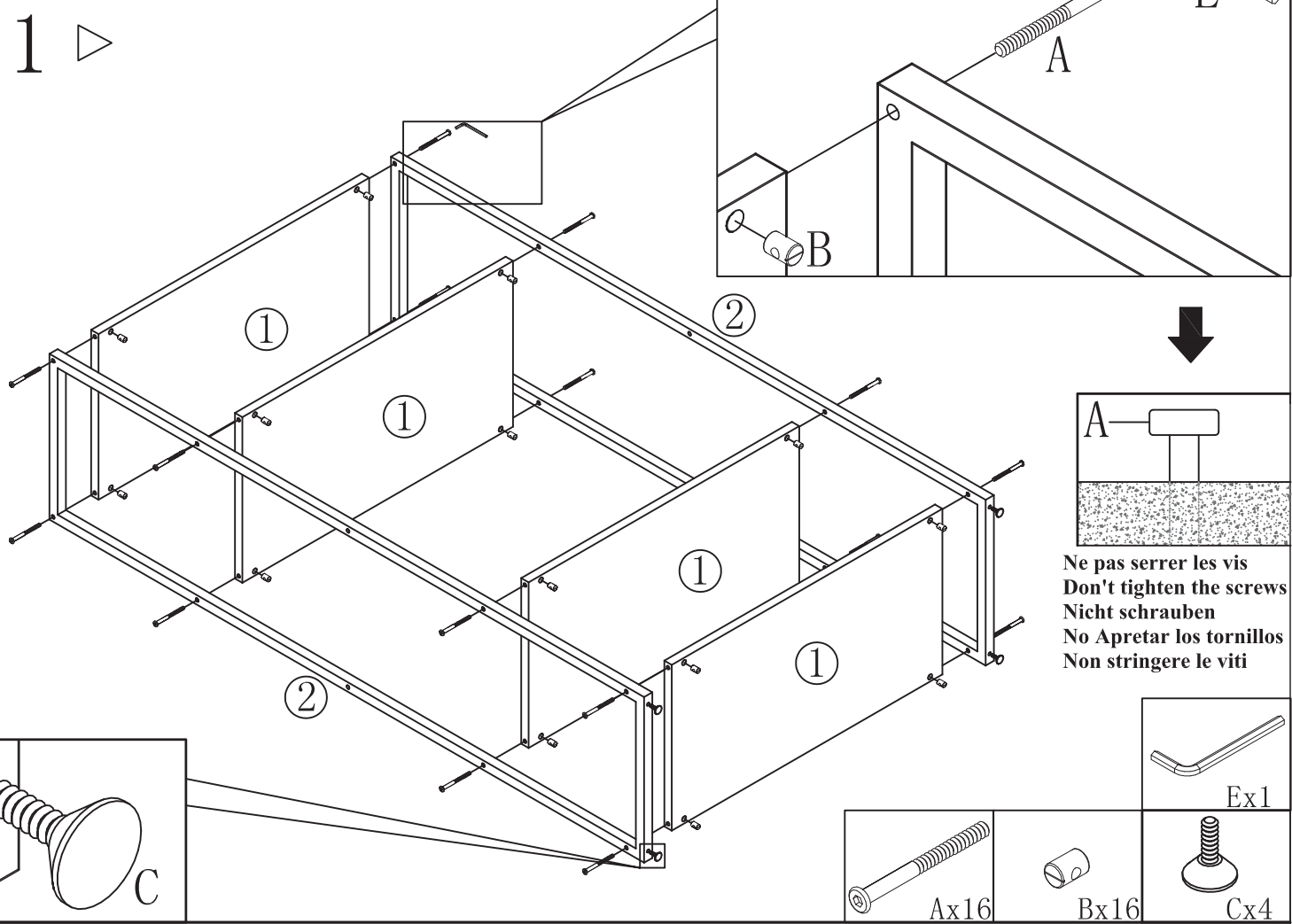


- Confira o conteúdo da sua encomenda antes de iniciar a montagem.
- Proceda a montagem do móvel seguindo a ordem definida pela numeração.
- Não danifique a embalagem, poderá ser-lhe útil para proteger os elementos de golpes ou riscos durante a montagem.
- Para qualquer esclarecimento, contacte os nossos serviços através do telefone.
- Aquando da sua receção, arejar os seus móveis, portas e gavetas abertas, numa divisão bem ventilada. Renovar regularmente o ar das suas divisões

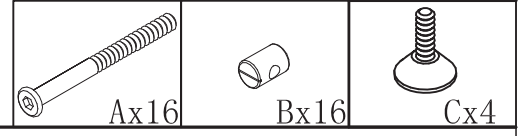


	Ax16 M6x60mm		Bx16		Cx6 M5mm
	Dx8 M6x30mm		Ex1 4mm		Fx16 Ø4x35mm

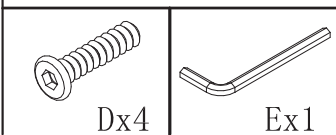
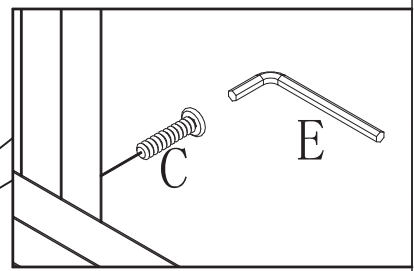
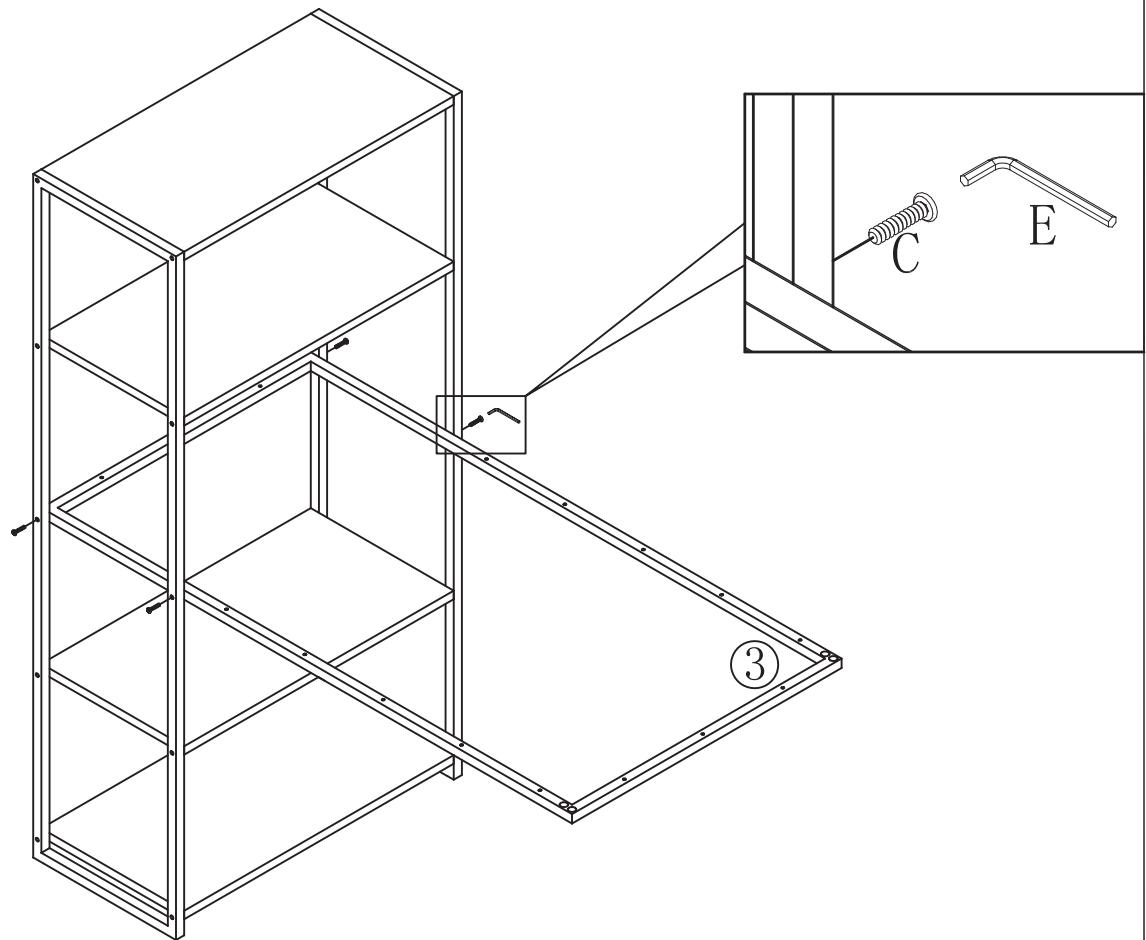
1 ▷



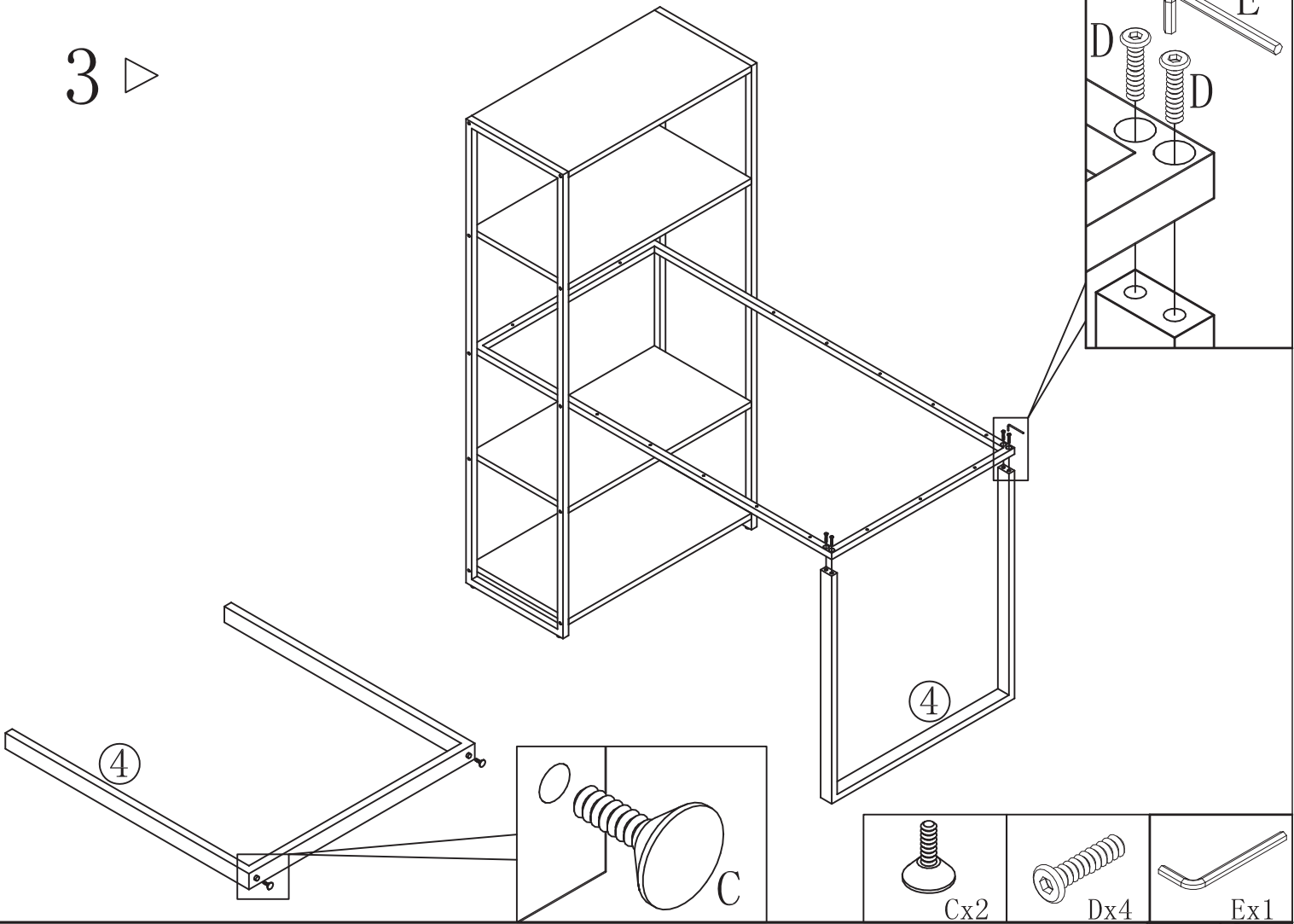
Ne pas serrer les vis
 Don't tighten the screws
 Nicht schrauben
 No Apretar los tornillos
 Non stringere le viti



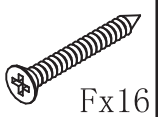
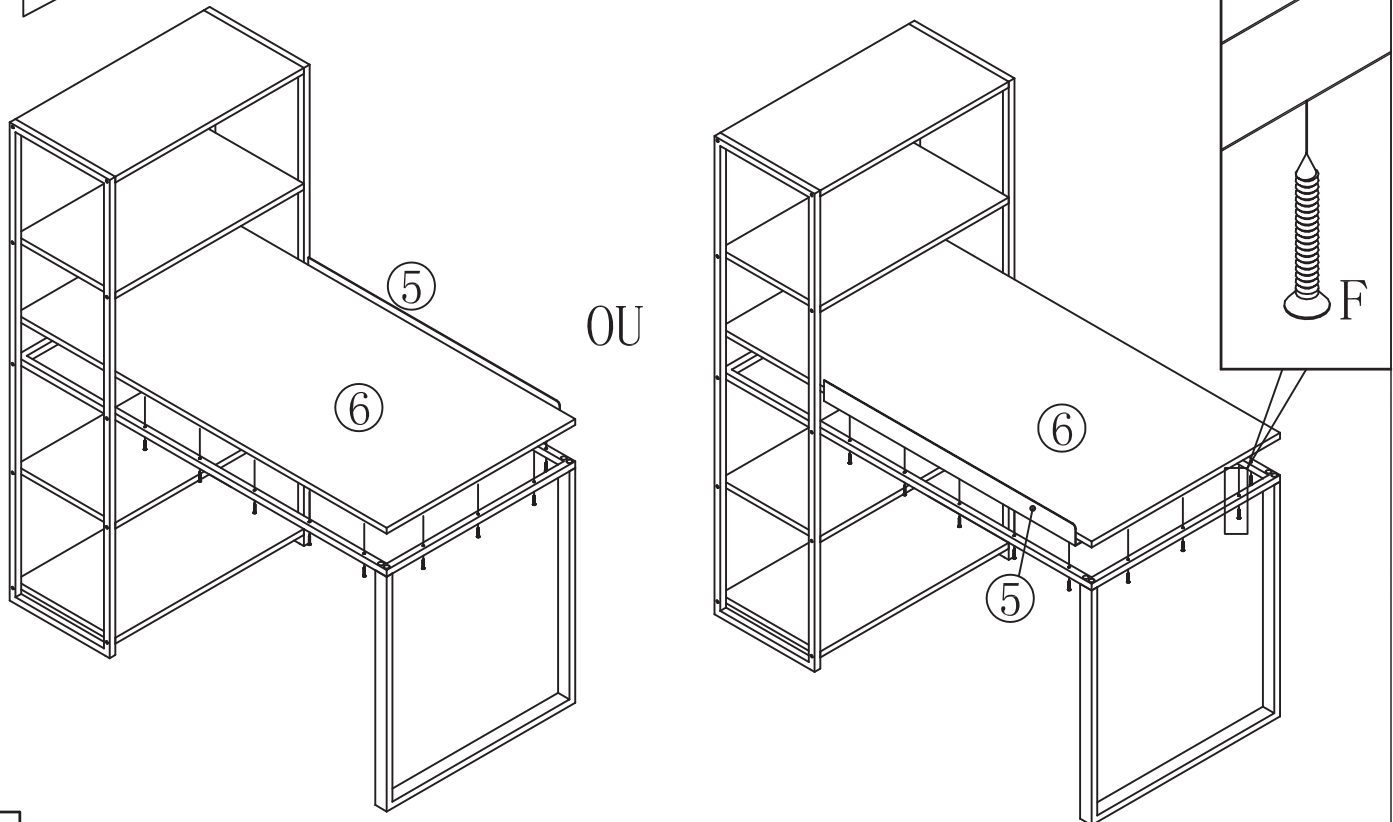
2 ▷



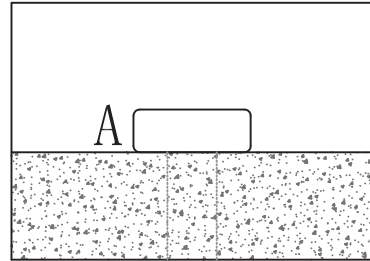
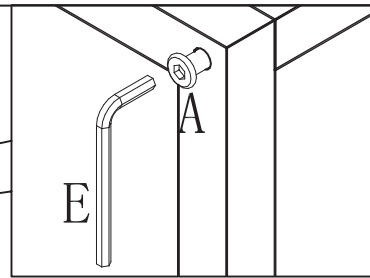
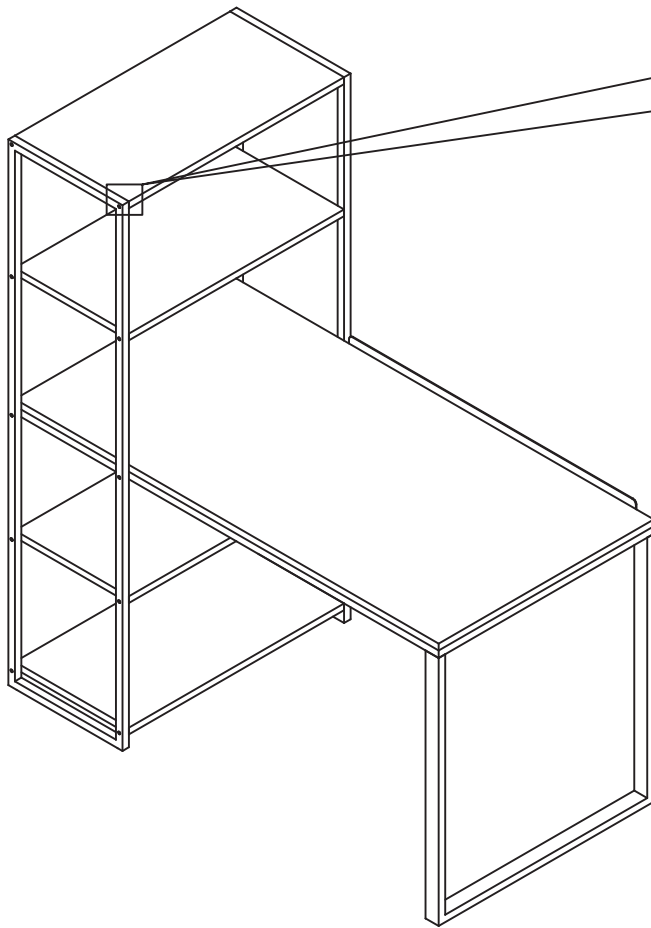
3 ▷



4 ▷

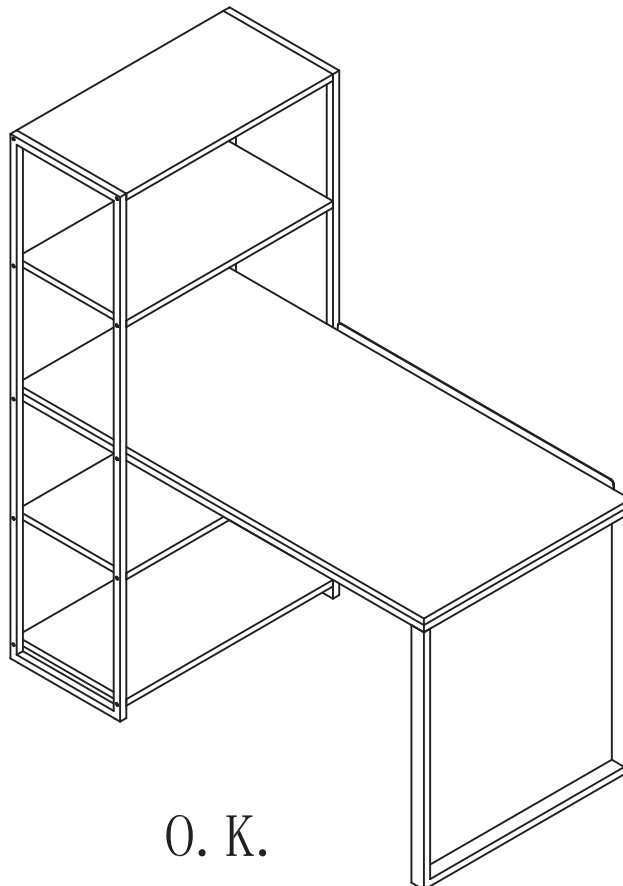


5 ▷



Serrer définitivement les vis qu'après avoir entièrement assemblé l'article
Finally tighten the screws until you have fully assembled article
Schrauben anziehen endgültig erst nach vollständig zusammengebaut Artikel
Apretar definitivamente los tornillos después de haber juntado totalmente el artículo
Finalmente stringere le viti fino a che non siano completamente assemblato articolo

6 ▷



O. K.