

NOTICE DE MONTAGE

Chaise ilot - L48 x H91 x P52,5 cm



FR
Donnez ou recyclez
vos meubles.



Association

ou



Magasin

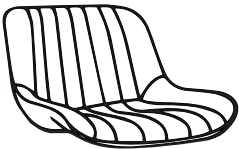

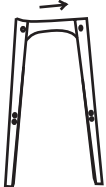

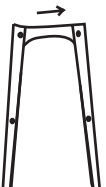




ou

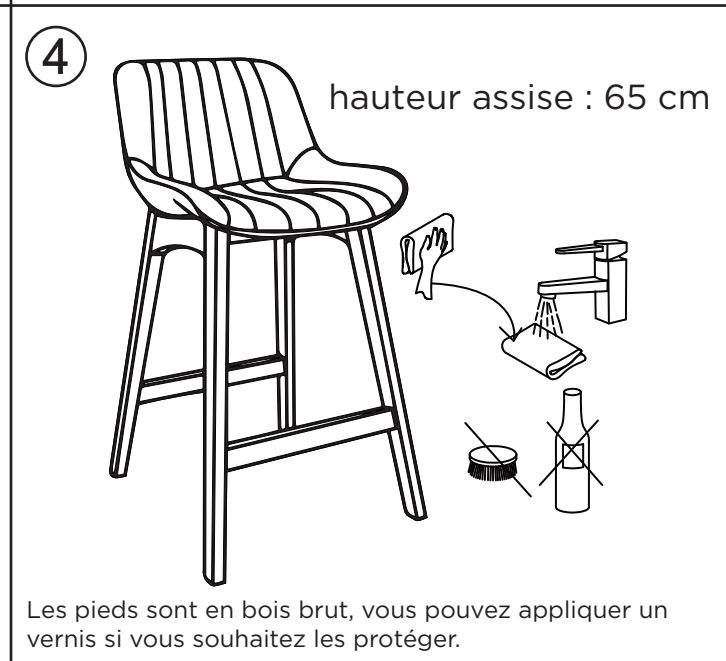
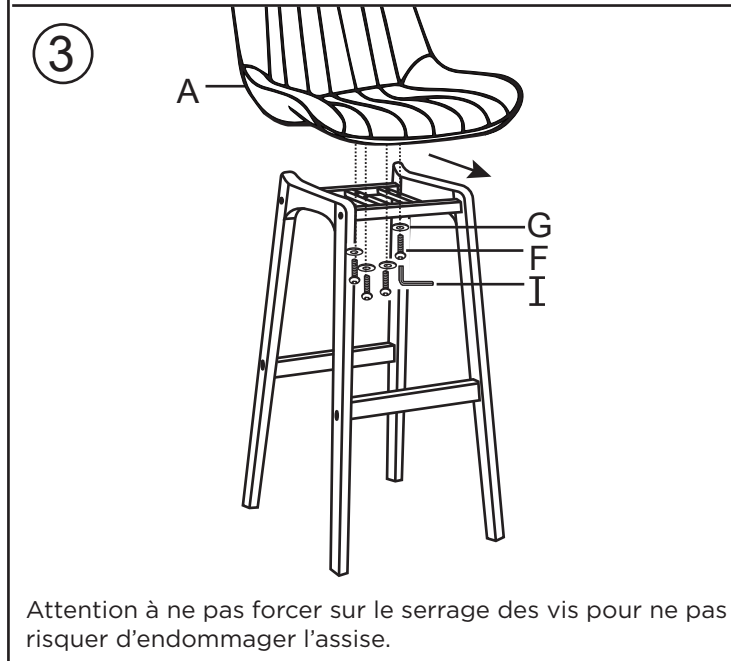
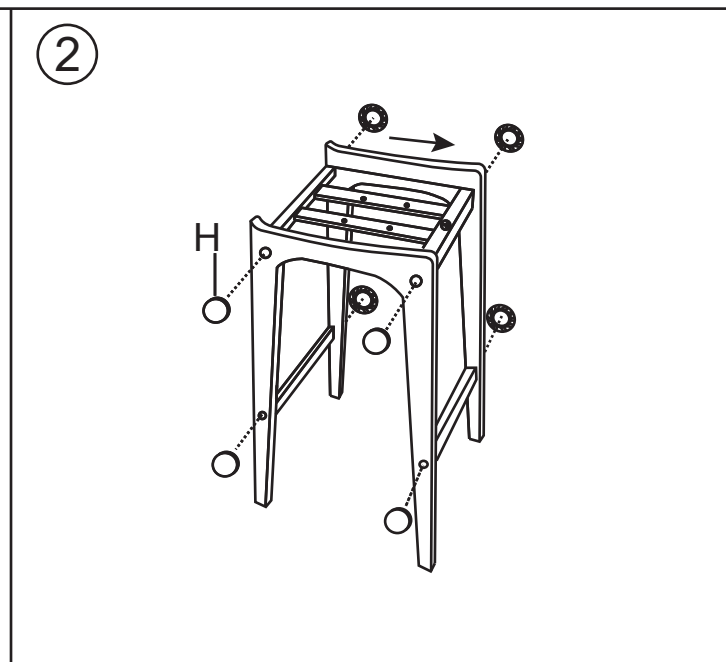
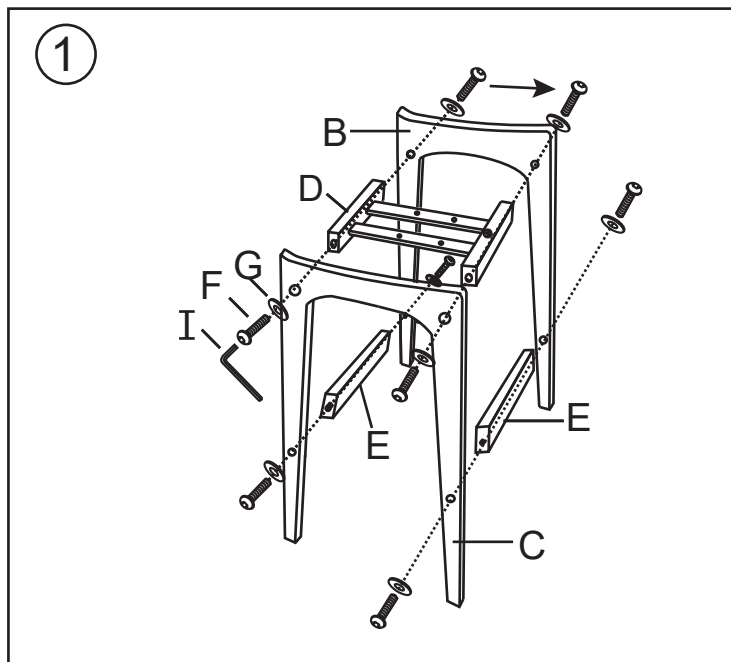


Déchèterie

<https://quefairedemesdechets.fr>



| | |
|---|---|
| (A) X1  | (F) X12 (6x33)  |
| (B) X1  | (G) X12 (6x15x1)  |
| (C) X1  | (H) X8  |
| (D) X1  | (I) X1 (M6)  |
| (E) X2  | |



Attention à ne pas forcer sur le serrage des vis pour ne pas risquer d'endommager l'assise.

Les pieds sont en bois brut, vous pouvez appliquer un vernis si vous souhaitez les protéger.

MTC 1975, 1976, 2572 & 2573

VI-2025