

La Redoute

♦ INTERIEURS ♦



MOYEN - MEDIUM
MITTEL - MEDIO



1



FR / Si vous avez des questions sur votre produit, email: sitegsm@redoute.fr ou appeler au: 0 969 323 515.

UK / If you need information about your product, email helpline@redoute.co.uk or call: 033 0303 0199.

CH / Wenn Sie Fragen zu Ihrem Produkt, email: info@redoute.ch oder anrufen: FR/IT: 0848 848 505, DE: 0848 848 505.

BE / Si vous avez des questions sur votre produit, email: serviceclient@redoute.be ou appeler: 056 85 15 15 - Als u vragen over uw product, email: klantendienst@redoute.be of bel: 056 85 15 00.

ES / Si tiene alguna pregunta acerca de su producto, email: contacto@laredoute.es o llamar: 902 33 00 33.

PT / Se você tiver dúvidas sobre o seu produto, email: contacto@redoute.pt ou chamar: 707201010.

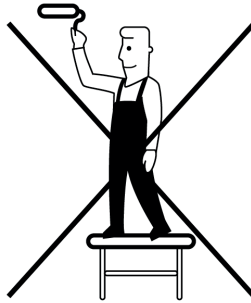
SE / Om du har frågor om din produkt, email: service@laredoute.se eller ring: 033 - 48 20 00.

NW / Hvis du trenger informasjon om produktet, email: service@laredoute.no eller telefon: 66-89-15-00.

IT / Se hai delle domande sul tuo articolo, ecco la mail via nuestro website.

PL / Jeśli mają Państwo pytania dotyczące produktu, prosimy pisać na numer telefonu: 32 225 28 28.

RU / Если Вам необходима дополнительная информация о товаре, свяжитесь с нами по телефонам 8 800 555 75 35 / 8 (495) 795 30 30, email: info@laredoute.ru.



REF GCV211

La Redoute

110 rue Blanchemaille 59081 Roubaix - France

Standard EN17191(2019)

FR- IMPORTANT ! LIRE ATTENTIVEMENT ET À CONSERVER POUR RÉFÉRENCE FUTURE

- 1) **AVERTISSEMENT** ! Gardez toutes les vis, les petits articles et les sacs en plastique hors de portée des enfants
- 2) **AVERTISSEMENT** ! Vérifiez que vous avez toutes les pièces nécessaires avant de commencer l'assemblage
- 3) **AVERTISSEMENT** ! Si ce produit est situé sous une fenêtre, il peut être utilisé comme étape et faire tomber l'enfant par la fenêtre.
- 4) **AVERTISSEMENT** ! Soyez conscient du risque d'incendies à ciel ouvert et d'autres sources de chaleur forte à proximité du produit.
- 5) **AVERTISSEMENT** ! NE PLACEZ PAS ce produit près d'une fenêtre où les cordons des stores ou des rideaux peuvent étrangler un enfant.
- 6) Assemblage pour adultes requis
- 7) N'utilisez pas votre achat si des pièces sont cassées ou manquantes
- 8) Veuillez contacter notre équipe de service à la clientèle en cas de problème
- 9) Nettoyer avec une éponge humide
- 10) Un adulte doit vérifier que l'assemblage est correct avant l'utilisation
- 11) Tout le matériel doit être serré correctement.
- 12) Pour les enfants moins de 3 ans lorsque l'enfant peut s'asseoir tout seul.

UK - IMPORTANT ! READ CAREFULLY AND KEEP FOR FUTURE REFERENCE

- 1) **WARNING** ! Keep all screws, small items and plastic bags out of reach of children
- 2) **WARNING** ! Check you have all the necessary parts before commencing assembly
- 3) **WARNING** ! If this product is located under a window, it can be used as a step and cause the child to fall out the window.
- 4) **WARNING** ! Be aware of the risk of open fires and other sources of strong heat in the vicinity of the product.
- 5) **WARNING** ! DO NOT place this product near a window where cords from blinds or curtains may strangle a child.
- 6) Adult assembly required
- 7) Do not use your purchase if any parts are broken or missing
- 8) Please contact our Customer Care Team in case of a problem
- 9) Clean with a damp sponge
- 10) An adult must check that assembly is correct before use
- 11) All fitting should be tightened correctly.
- 12) For children less than 3yrs when the child can sit down on their own

DE- WICHTIG ! SORGFÄLTIG LESEN UND FÜR SPÄTERE VERWENDUNG AUFBEWAHREN

- 1) **WARNUNG** ! Alle Schrauben, Kleinigkeiten und Plastiktüten abseits der Reichweite der Kinder
- 2) **WARNUNG** ! Prüfen Sie, ob Sie alle notwendigen Teile haben, bevor Sie mit der Montage
- 3) **WARNUNG** ! Wenn sich dieses Produkt unter einem Fenster befindet, kann es als Schritt verwendet werden und dazu führen, dass das Kind aus dem Fenster fällt.
- 4) **WARNUNG** ! Seien Sie sich der Gefahr offener Brände und anderer starker Wärmequellen in der Nähe des Produkts bewusst.
- 5) **WARNUNG** ! Stellen Sie dieses Produkt NICHT in der Nähe eines Fensters auf, wo Schnüre aus Jalousien oder Vorhängen ein Kind erwürgen können.
- 6) Erwachsenenmontage erforderlich
- 7) Verwenden Sie Ihren Kauf nicht, wenn Teile defekt sind oder fehlen
- 8) Bitte kontaktieren Sie unseren Kundenservice im Falle eines Problems
- 9) Mit einem feuchten Schwamm reinigen
- 10) Ein Erwachsener muss vor der Anwendung überprüfen, ob die Montage korrekt ist
- 11) Die gesamte Hardware sollte korrekt angezogen werden.
- 12) Für Kinder unter 3 Jahren, wenn das Kind sich selbständig hinsetzen kann.

IT- IMPORTANTE ! LEGGERE ATTENTAMENTE E CONSERVARE PER RIFERIMENTO FUTURO

- 1) **AVVISO** ! Tenere tutte le viti, piccoli oggetti e sacchetti di plastica fuori dalla portata dei bambini
 - 2) **AVVISO** ! Verificare di avere tutte le parti necessarie prima di iniziare l'assemblaggio
 - 3) **AVVISO** ! Se questo prodotto si trova sotto una finestra, può essere utilizzato come un passo e causare il bambino a cadere dalla finestra.
 - 4) **AVVISO** ! Essere consapevoli del rischio di incendi aperti e altre fonti di forte calore nelle vicinanze del prodotto.
 - 5) **AVVISO** ! NON posizionare questo prodotto vicino a una finestra dove le corde da persiane o tende possono strangolare un bambino.
 - 6) Necessaria assemblaggio per adulti
 - 7) Non utilizzare l'acquisto in caso di problemi o di mancanza di parti disponibili
 - 8) Si prega di contattare il nostro team di assistenza clienti in caso di problemi
 - 9) Pulire con una spugna umida
 - 10) Un adulto deve verificare che l'assemblaggio sia corretto prima dell'uso
 - 11) Tutto l'hardware deve essere serrato correttamente.
 - 12) Per i bambini di meno di 3 anni, quando il bambino può sedersi da solo.
-
-

ES-IMPORTANT ! LEA ATENTAMENTE Y GUÁRDELO PARA FUTURAS CONSULTAS

- 1) **ADVERTENCIA** ! Mantenga todos los tornillos, artículos pequeños y bolsas de plástico fuera del alcance de los niños
 - 2) **ADVERTENCIA** ! Compruebe que tiene todas las piezas necesarias antes de comenzar el montaje
 - 3) **ADVERTENCIA** ! Si este producto se encuentra debajo de una ventana, se puede utilizar como un paso y hacer que el niño se caiga por la ventana.
 - 4) **ADVERTENCIA** ! Tenga en cuenta el riesgo de incendios abiertos y otras fuentes de calor fuerte en las proximidades del producto.
 - 5) **ADVERTENCIA** ! NO coloque este producto cerca de una ventana donde los cables de persianas o cortinas puedan estrangular a un niño.
 - 6) Se requiere montaje para adultos
 - 7) No utilice su compra si alguna pieza está rota o falta
 - 8) Póngase en contacto con nuestro equipo de atención al cliente en caso de un problema
 - 9) Limpie con una esponja húmeda
 - 10) Un adulto debe comprobar que el montaje es correcto antes de usar
 - 11) Todo el hardware debe apretarse correctamente.
 - 12) Para niños menores de 3 años cuando el niño puede sentarse solo.
-
-

PT- IMPORTANTE ! LER ATENTAMENTE E GUARDAR PARA REFERÊNCIA FUTURA

- 1) **AVISO** ! Mantenha todos os parafusos, pequenos itens e sacos de plástico fora do alcance das crianças
 - 2) **AVISO** ! Verifique se tem todas as peças necessárias antes de iniciar a montagem
 - 3) **AVISO** ! Se este produto estiver localizado debaixo de uma janela, pode ser utilizado como um passo e fazer com que a criança caia da janela.
 - 4) **AVISO** ! Esteja atento ao risco de incêndios abertos e outras fontes de calor forte nas proximidades do produto.
 - 5) **AVISO** ! NÃO coloque este produto perto de uma janela onde os cabos de persianas ou cortinas possam estrangular uma criança.
 - 6) Reunião de adultos necessária
 - 7) Não utilize a sua compra se alguma peça estiver partida ou em falta
 - 8) Contacte a nossa Equipa de Assistência ao Cliente em caso de problemas
 - 9) Limpar com uma esponja húmida
 - 10) Um adulto deve verificar se o conjunto está correto antes da utilização
 - 11) Todo o hardware deve ser apertado corretamente.
 - 12) Para crianças com menos de 3 anos, quando a criança pode sentar-se sozinha.
-
-

NL -BELANGRIJK ! ZORGVULDIG LEZEN EN BEWAREN VOOR TOEKOMSTIG GEBRUIK

- 1) **WAARSCHUWING !** Houd alle schroeven, kleine voorwerpen en plastic zakken buiten het bereik van kinderen
- 2) **WAARSCHUWING !** Controleer of u over alle benodigde onderdelen beschikt voordat u met de montage begint
- 3) **WAARSCHUWING !** Als dit product zich onder een raam bevindt, kan het als stap worden gebruikt en het kind uit het raam laten vallen.
- 4) **WAARSCHUWING !** Wees u bewust van het risico van open vuur en andere bronnen van sterke hitte in de buurt van het product.
- 5) **WAARSCHUWING !** Plaats dit product NIET in de buurt van een raam waar snoeren van jaloezieën of gordijnen een kind kunnen wurgen.
- 6) Volwassen montage vereist
- 7) Gebruik uw aankoop niet als onderdelen kapot zijn of ontbreken
- 8) Neem contact op met ons Customer Care Team in geval van een probleem
- 9) Schoon met een vochtige spons
- 10) Een volwassene moet controleren of de montage correct is voor gebruik
- 11) Alle hardware moet correct worden aangescherpt.
- 12) Voor kinderen jonger dan 3 jaar wanneer het kind zelf kan zitten.

NO – VIKTIG ! LES NØYE OG HOLD FOR FREMtidig REFERANSE

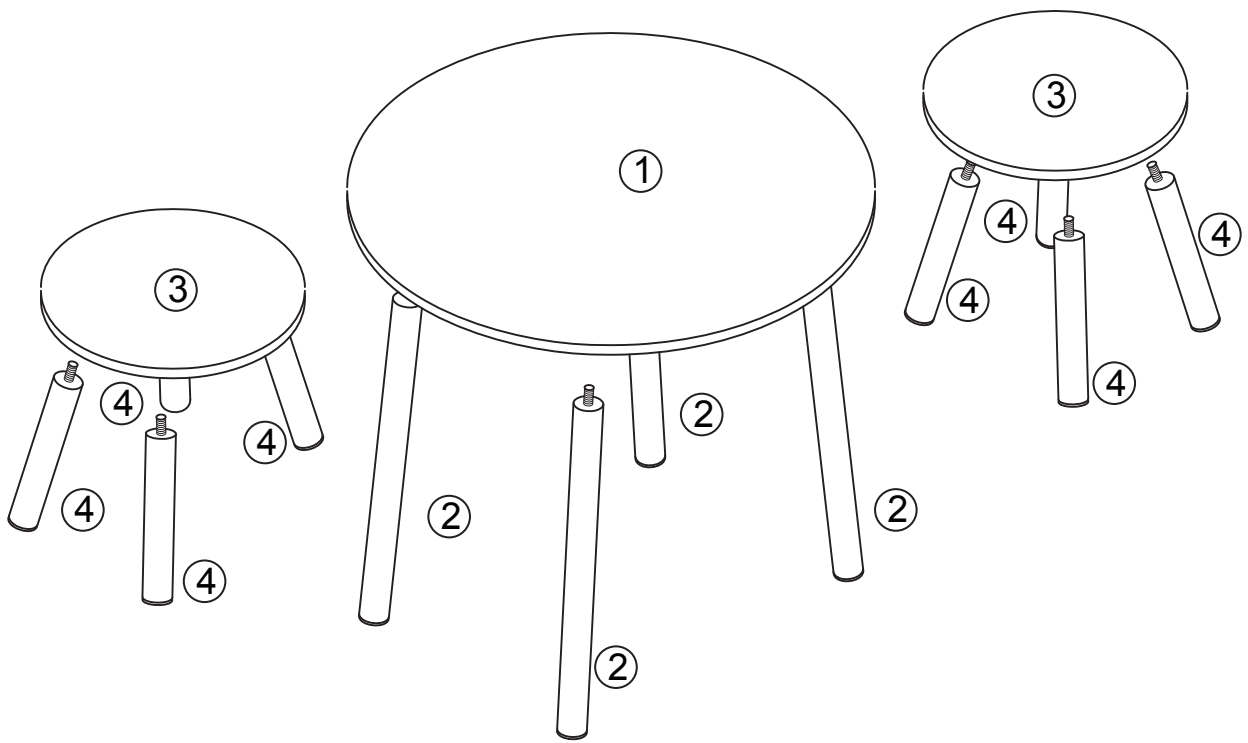
- 1) **ADVARSEL !** Oppbevar alle skruer, små gjenstander og plastposer utilgjengelig for barn
- 2) **ADVARSEL !** Kontroller at du har alle nødvendige deler før du begynner å montere
- 3) **ADVARSEL !** Hvis dette produktet er plassert under et vindu, kan det brukes som et trinn og føre til at barnet faller ut av vinduet.
- 4) **ADVARSEL !** Vær oppmerksom på risikoen for åpne branner og andre kilder til sterk varme i nærheten av produktet.
- 5) **ADVARSEL !** IKKE plasser dette produktet i nærheten av et vindu der ledninger fra persienner eller gardiner kan kvele et barn.
- 6) Voksen montering kreves
- 7) Ikke bruk kjøpet hvis noen deler er ødelagt eller mangler
- 8) Vennligst kontakt vårt kundeserviceteam i tilfelle et problem
- 9) Rengjør med en fuktig svamp
- 10) En voksen må kontrollere at monteringen er riktig før bruk
- 11) All maskinvare skal strammes riktig.
- 12) For barn under 3 år når barnet kan sette seg ned på egen hånd.

Важно ! ВНИМАТЕЛЬНО ПРОЧИТАЙТЕ И СОХРАНИТЕ ДЛЯ ДАЛЬНЕЙШЕГО ИСПОЛЬЗОВАНИЯ

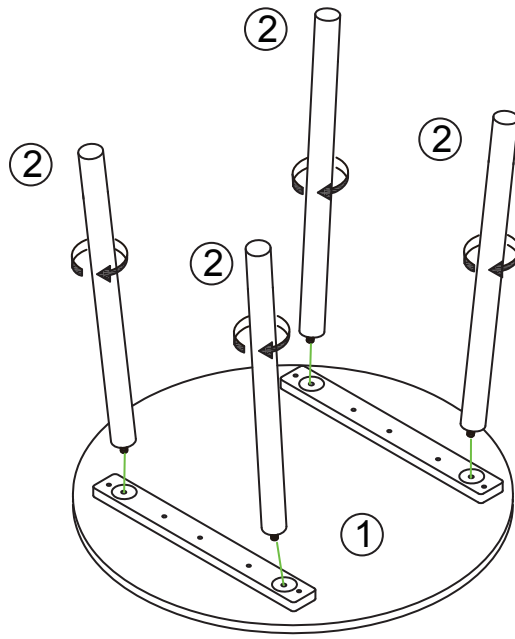
- 1) **ПРЕДУПРЕЖДЕНИЕ !** Храните все винты, мелкие предметы и полиэтиленовые пакеты в безопасности детей
- 2) **ПРЕДУПРЕЖДЕНИЕ !** Проверьте, есть ли у вас все необходимые детали перед началом сборки
- 3) **ПРЕДУПРЕЖДЕНИЕ !** Если этот продукт находится под окном, его можно использовать в качестве шага и заставить ребенка выпасть из окна.
- 4) **ПРЕДУПРЕЖДЕНИЕ !** Будьте в курсе риска открытого огня и других источников сильного тепла в непосредственной близости от продукта.
- 5) **ПРЕДУПРЕЖДЕНИЕ !** НЕ развяжите этот продукт возле окна, где шнуры от жалюзи или шторы могут задушить ребенка.
- 6) Требуется сборка для взрослых
- 7) Не используйте покупку, если какие-либо детали сломаны или отсутствуют
- 8) Пожалуйста, свяжитесь с нашей командой обслуживания клиентов в случае проблемы
- 9) Чистота влажной губкой
- 10) Взрослый должен проверить, что сборка является правильной перед использованием
- 11) Все оборудование должно быть затянуто правильно.
- 12) Для детей младше 3 лет, когда ребенок может самостоятельно сесть

SE- VIKTIGT ! LÄS NOGA OCH SPARA FÖR FRAMTIDA REFERENS.

- 1) **WARNING** ! Förvara alla skruvar, småartiklar och plastpåsar utom räckhåll för barn
- 2) **WARNING** ! Kontrollera att du har alla nödvändiga delar innan monteringen påbörjas
- 3) **WARNING** ! Om den här produkten finns under ett fönster kan den användas som ett steg och göra så att barnet faller ut genom fönstret.
- 4) **WARNING** ! Var medveten om risken för öppna eldar och andra källor till stark värme i närheten av produkten.
- 5) **WARNING** ! Placera INTE denna produkt nära ett fönster där sladdar från persienner eller gardiner kan strypa ett barn.
- 6) Vuxen montering krävs
- 7) Använd inte ditt köp om några delar är trasiga eller saknas
- 8) Kontakta vår Kundtjänst i händelse av ett problem
- 9) Rengör med en fuktig svamp
- 10) En vuxen måste kontrollera att monteringen är korrekt före användning
- 11) All hårdvara bör skärpas korrekt.
- 12) För barn under 3 år när barnet kan sitta ner själv.



①



②

x 2

