

1H15 min



Votre meuble se recycle.  
Renseignez vous auprès de  
votre centre detri.

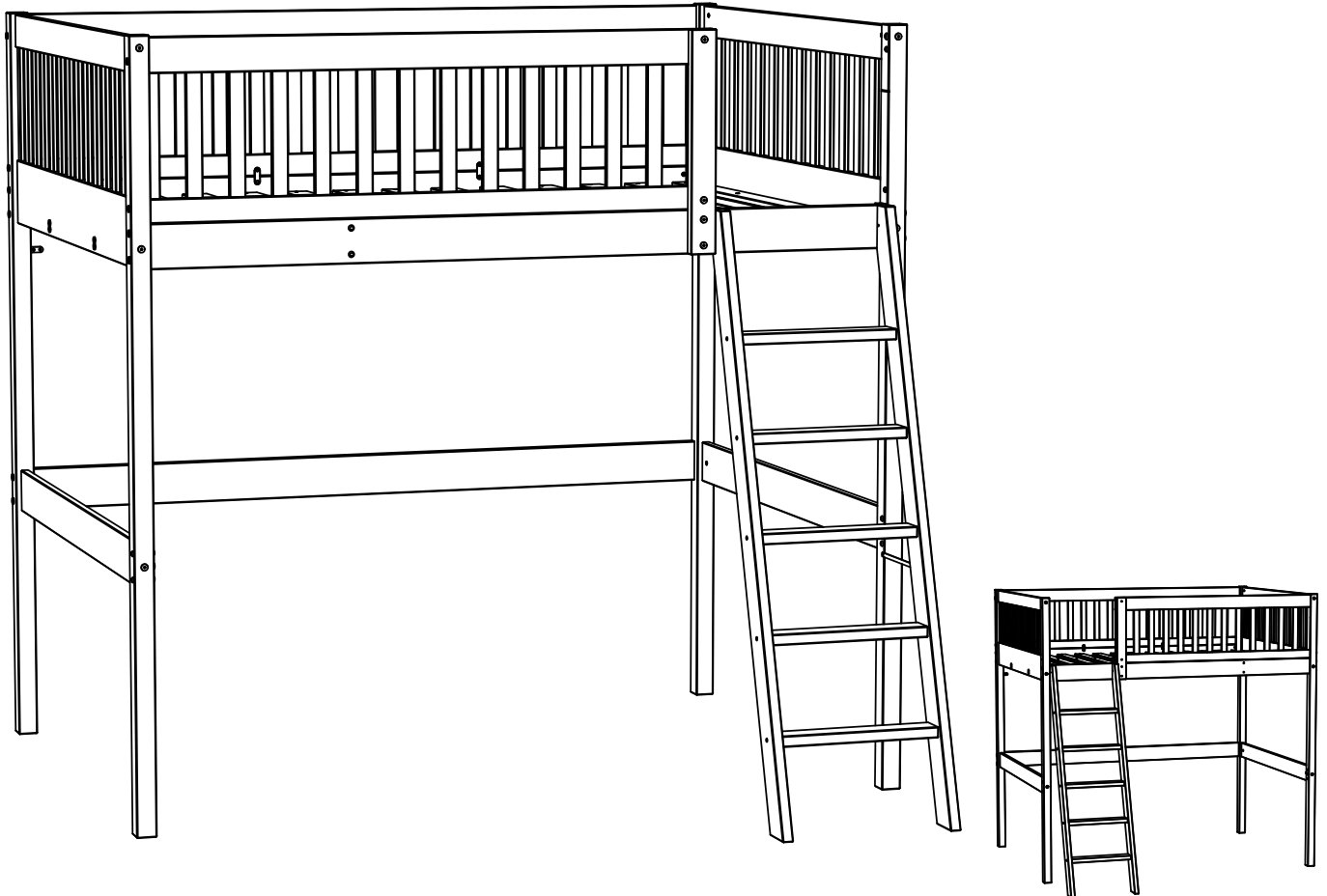
**WEBER INDUSTRIES**

67580 MERTWILLER

**FAB. 767**

MOD.: **3245/xx**

LOT.: **xxxxsxx**



\* Le couchage en hauteur ne convient pas à un enfant de moins de 6 ans, en raison des risques de blessures dues aux chutes.

\* Lit conforme aux exigences de sécurité NF D62 100-1&2.2010.

\* Les sommiers font partie intégrante et indissociable du lit.

\* Pour effectuer un montage conforme, il est impératif de se reporter à la notice de montage et aux instructions.

\* Notices et instructions à lire et à conserver pour utilisation ultérieure.

\* The sleeping in height is not convenient for a child of less than 6 years, because of the risk of injury from falls.

\* Bed corresponding to the requirements of safety NF D62 100-1&2.2010.

\* Slats are an integral and inseparable part of the bed.

\* To make a conform assembly, it is imperative to refer to the assembly instruction and to the instructions.

\* Assembly instruction and instructions to be read and to be preserved for later use.

\* Das Oberbett ist nicht geeignet für Kind unter 6 Jahren, wegen der Gefahr von Verletzungen durch Stürze.

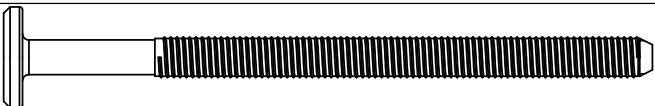
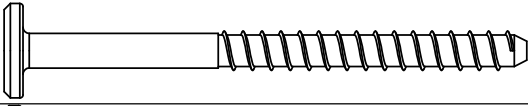
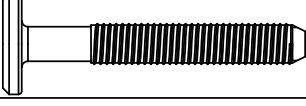
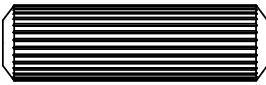
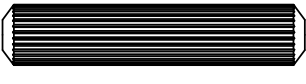

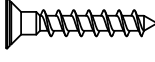
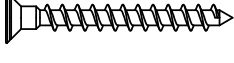


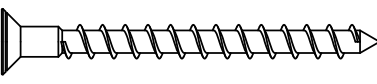

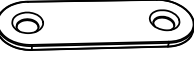
\* Das Bett entspricht den Sicherheitsvorschriften NF D62 100-1&2.2010.

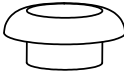
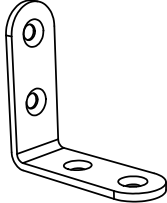
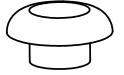
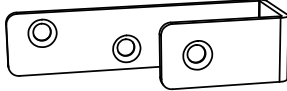
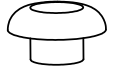
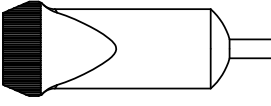
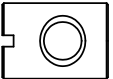

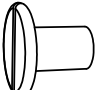
\* Die Lattenroste bilden ein Gesamt mit den Betten und können nicht davon getrennt werden.

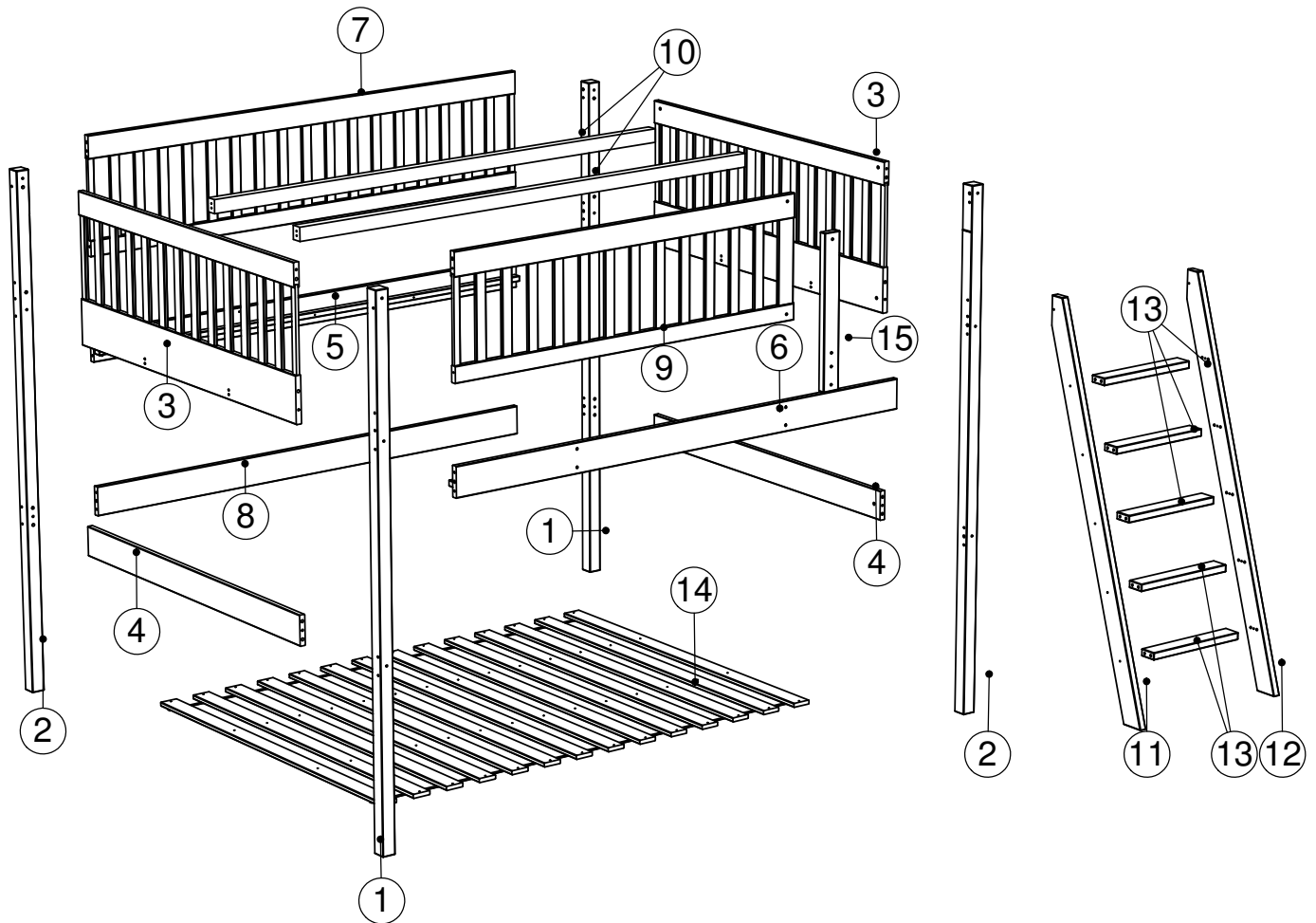
\* Um eine tadellose Montage durchzuführen, ist es wichtig, sich auf die Aufbauanleitung und auf die Anweisungen zu beziehen.

\* Aufbauanleitung und Anweisungen, sind zu lesen und für spätere Zwecke aufzubewahren.



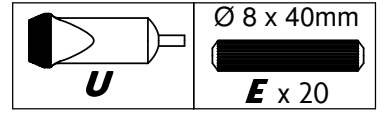
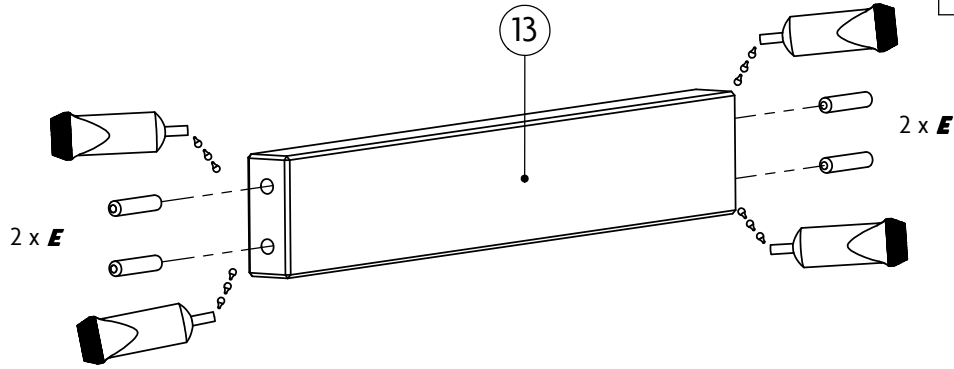
<b>A</b>		M6 x 100mm	<b>28</b>
<b>B</b>		Ø 6,3 x 80mm	<b>10</b>
<b>C</b>		M6 x 45mm	<b>4</b>
<b>D</b>		Ø 10 x 35mm	<b>25</b>
<b>E</b>		Ø 8 x 40mm	<b>20</b>
<b>F</b>		Ø 3 x 20mm	<b>2</b>
<b>G</b>		Ø 3,5 x 20mm	<b>12</b>
<b>H</b>		Ø 3,5 x 30mm	<b>4</b>
<b>I</b>		Ø 4,5 x 30mm	<b>56</b>
<b>J</b>		Ø 4 x 40mm	<b>1</b>
<b>K</b>		Ø 4,5 x 50mm	<b>10</b>
<b>L</b>			<b>1</b>
<b>M</b>			<b>3</b>

<b>N</b>		Ø 10mm	<b>3</b>	<b>S</b>		<b>2</b>
<b>O</b>		Ø 8mm	<b>4</b>	<b>T</b>		<b>2</b>
<b>P</b>		Ø 7mm	<b>12</b>	<b>U</b>	 30gr.	<b>2</b>
<b>Q</b>		M6	<b>28</b>	<b>V</b>		<b>1</b>
<b>R</b>		M6	<b>4</b>			

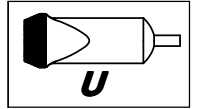
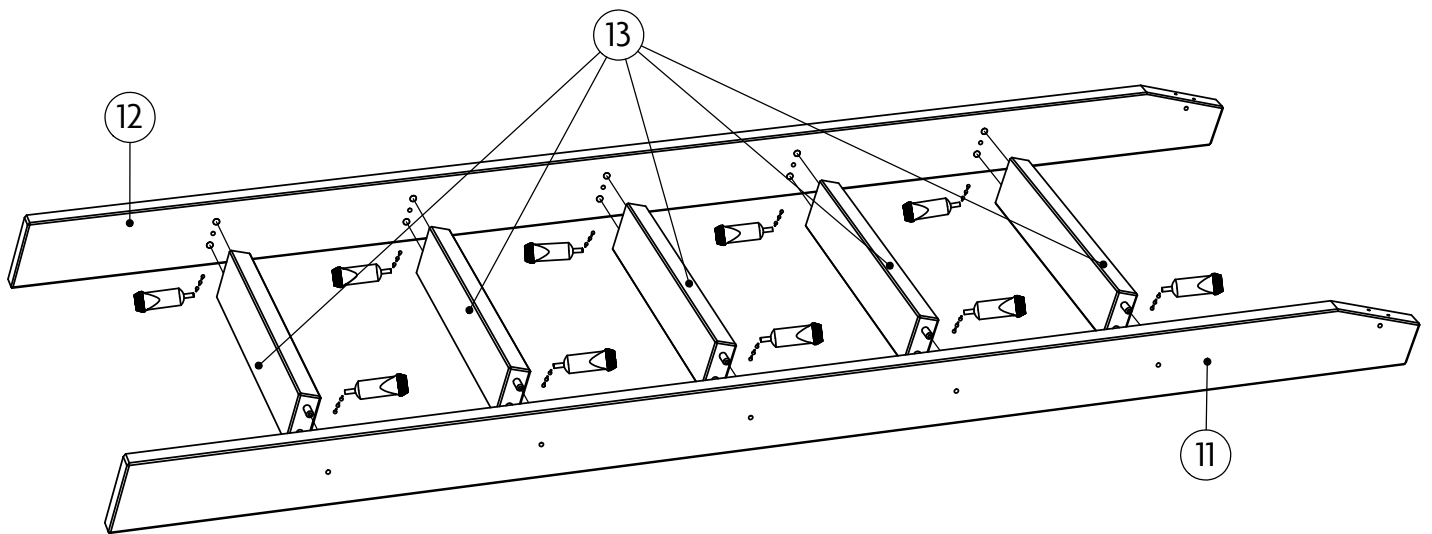


N° PIECE	QTE	Longueur	Largeur	Colis
1	2	1943	50	1/2
2	2	1943	50	1/2
3	2	1350	556	2/2
4	2	1350	110	2/2
5	1	1890	110	1/2
6	1	1890	110	1/2
7	1	1890	446	1/2
8	1	1890	110	1/2
9	1	1426	446	1/2
10	2	1923	50	1/2
11	1	1580,72	85	1/2
12	1	1580,72	85	1/2
13	5	410	65	1/2
14	1	1890	1395	2/2
15	1	556	65	1/2

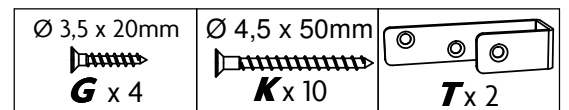
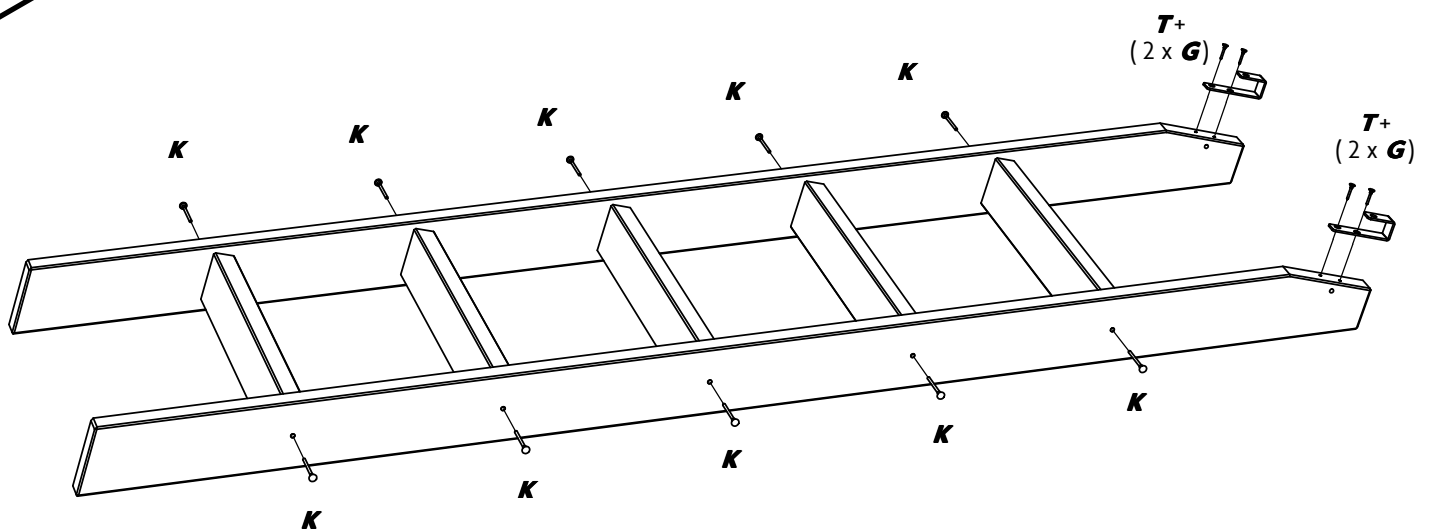
**1** X5



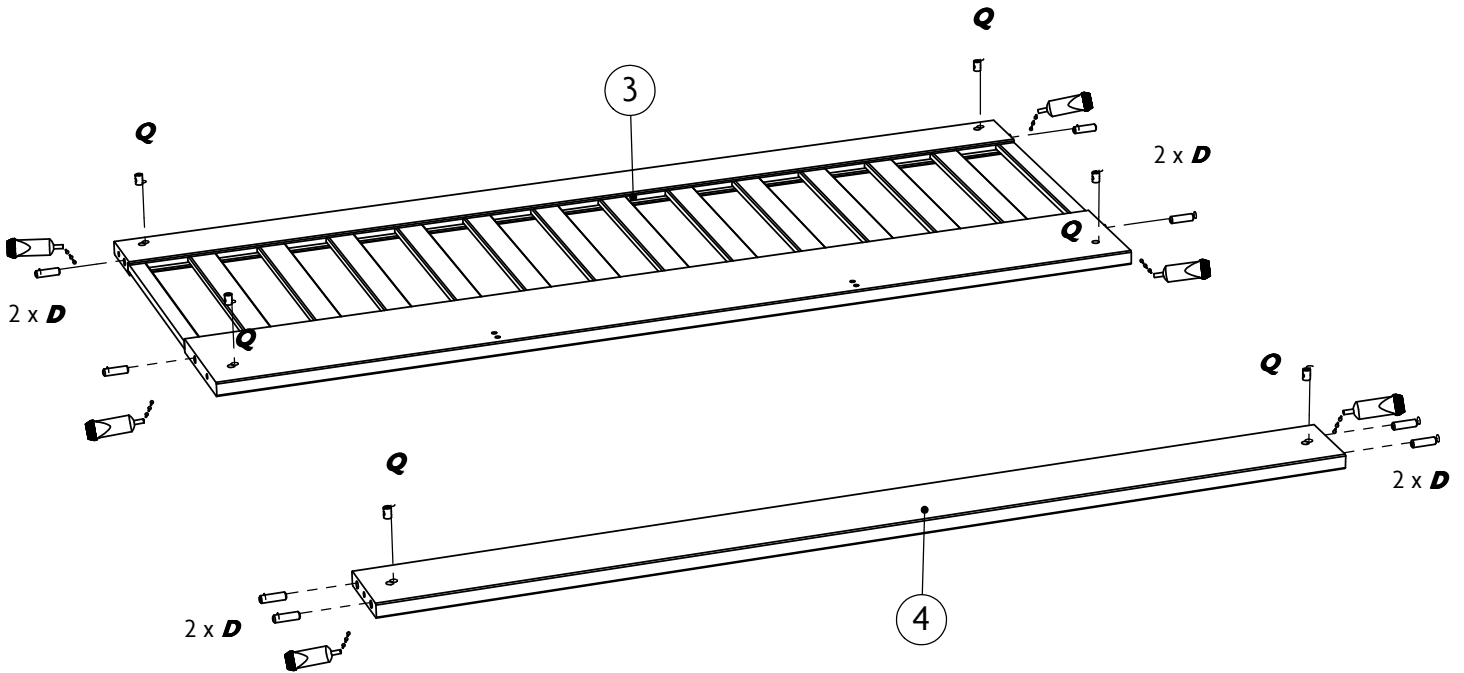
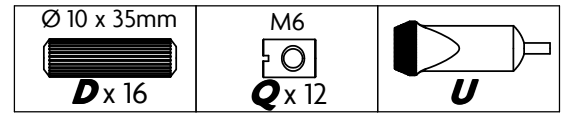
**2**



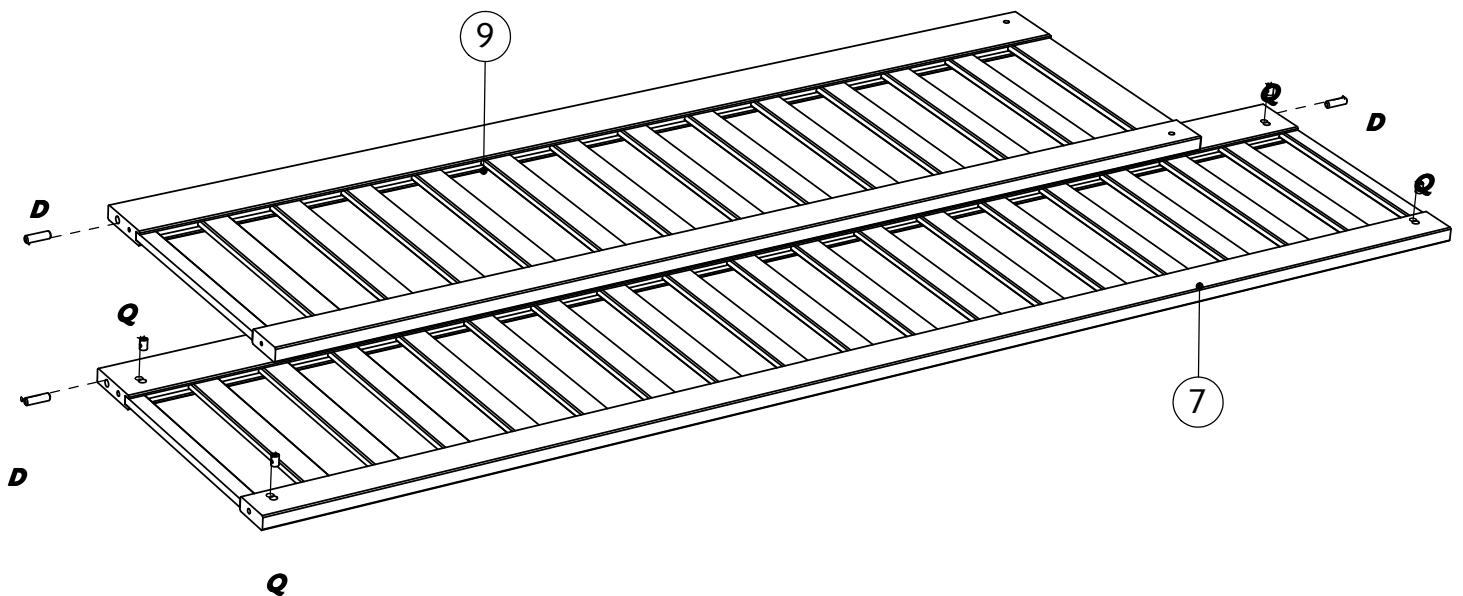
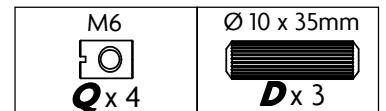
**3**



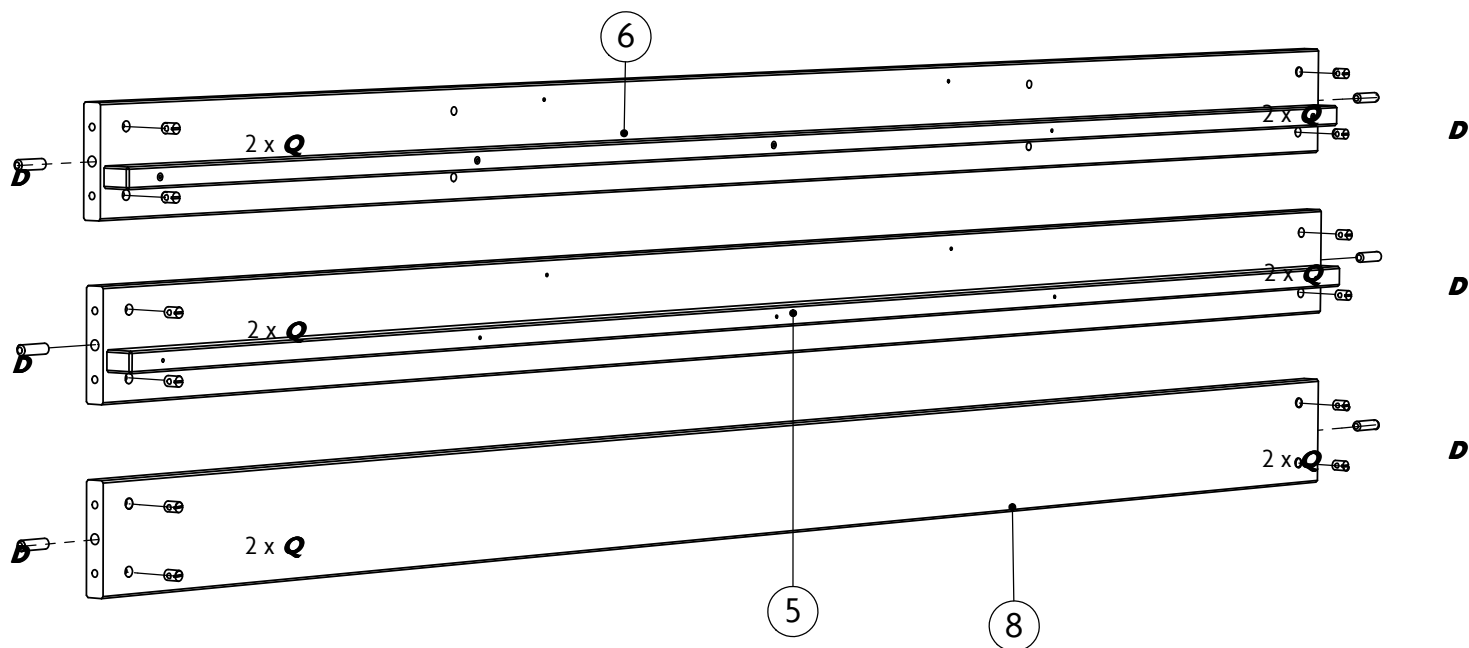
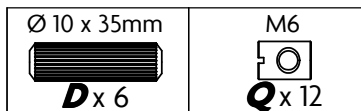
**4** x2



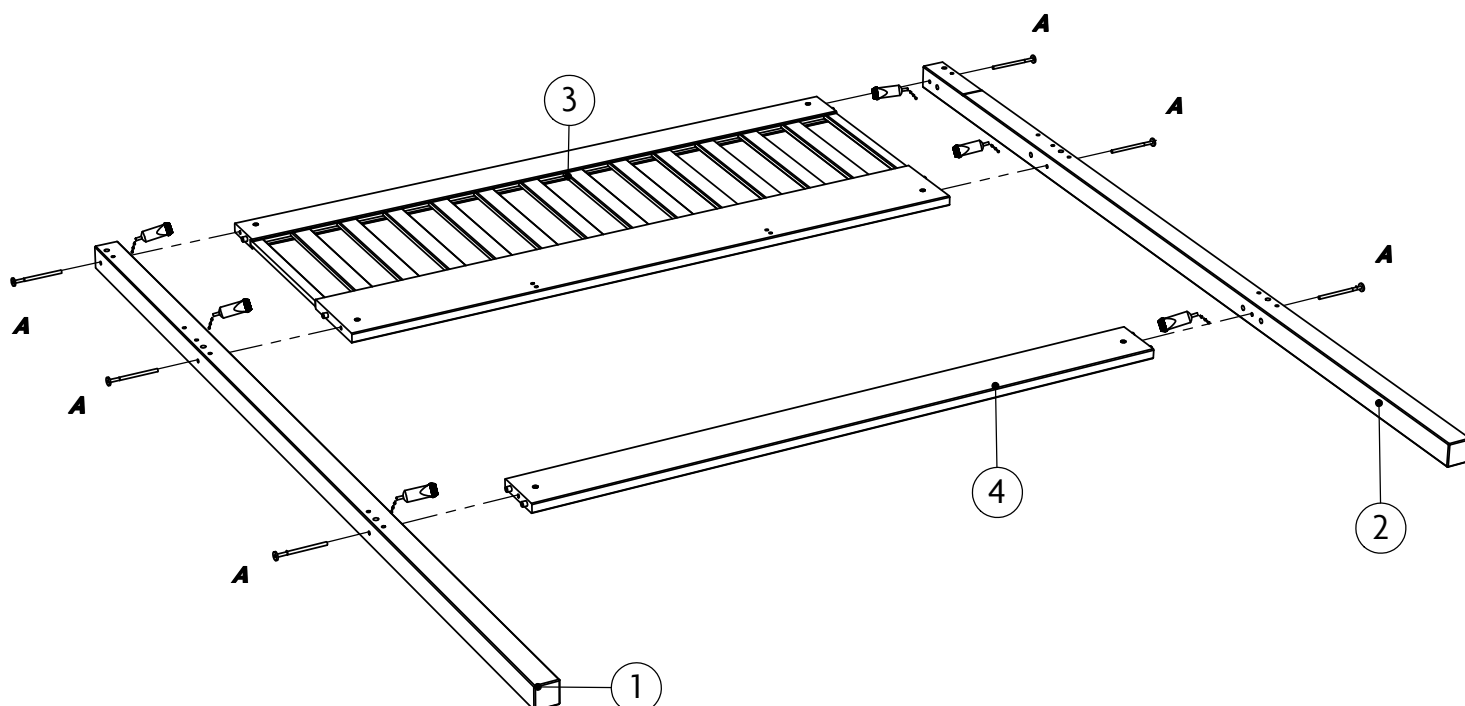
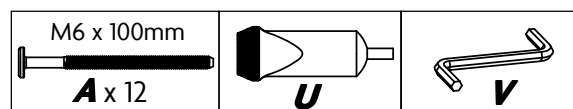
**5**



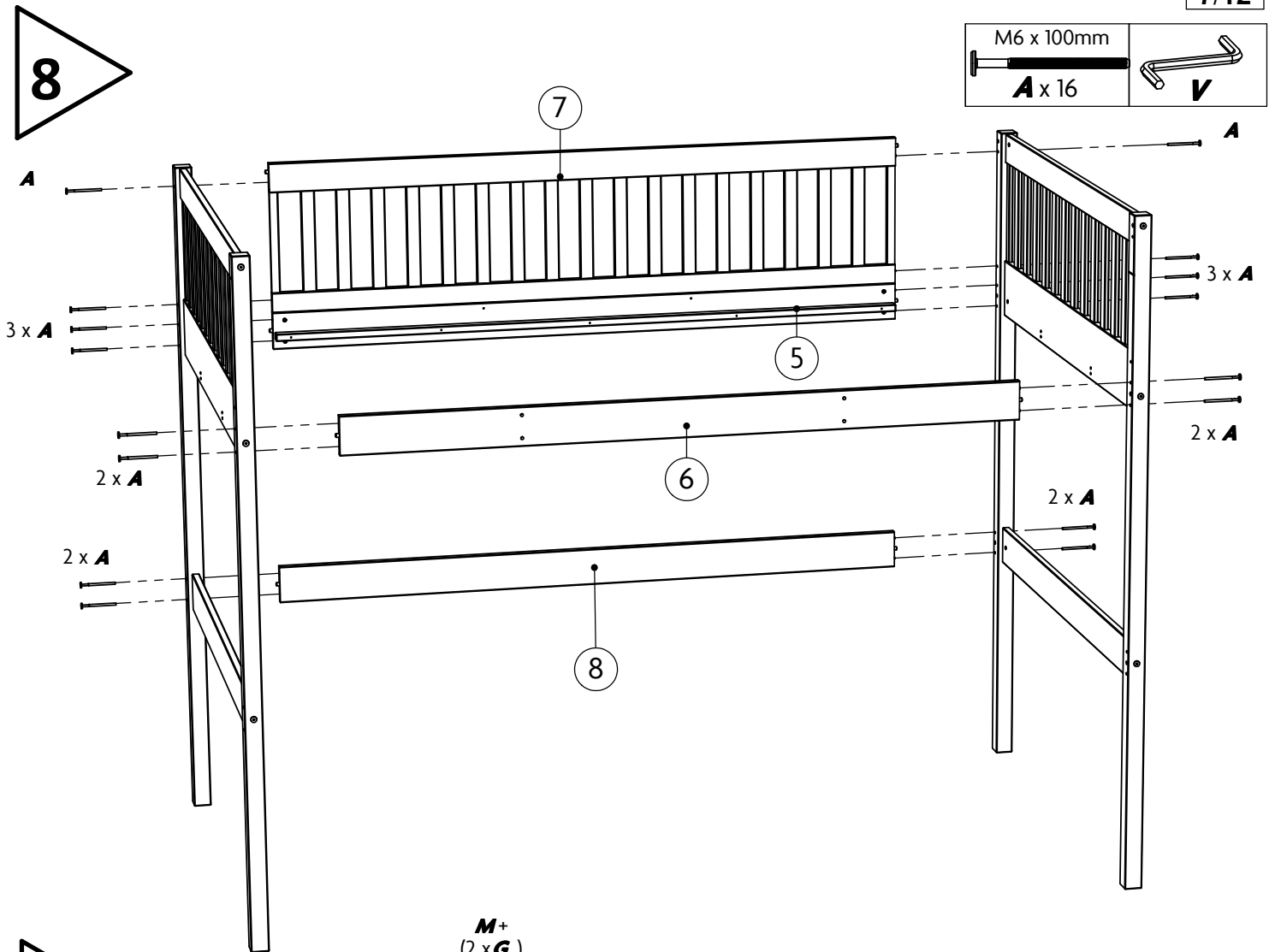
6



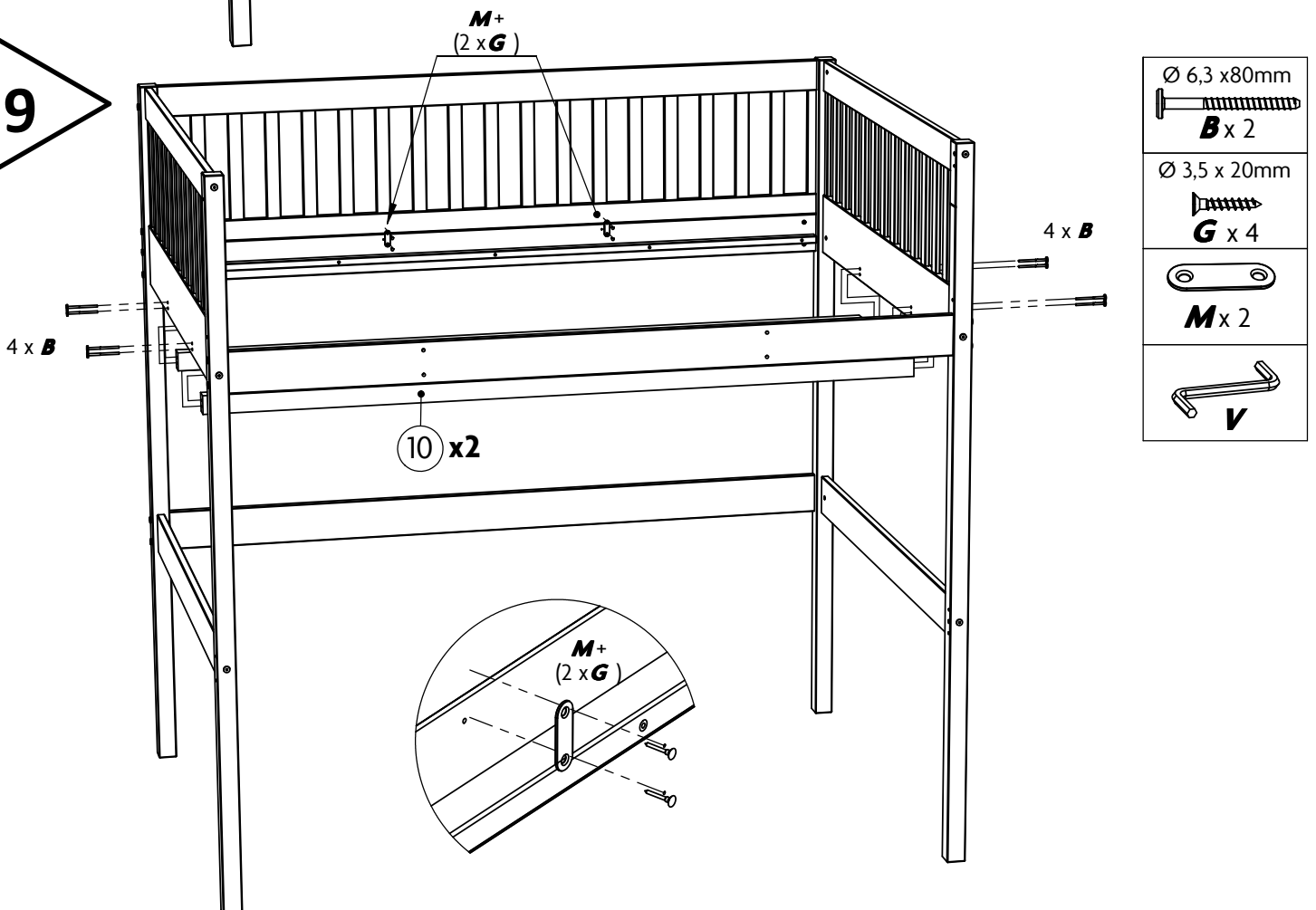
7 x2



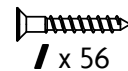
8



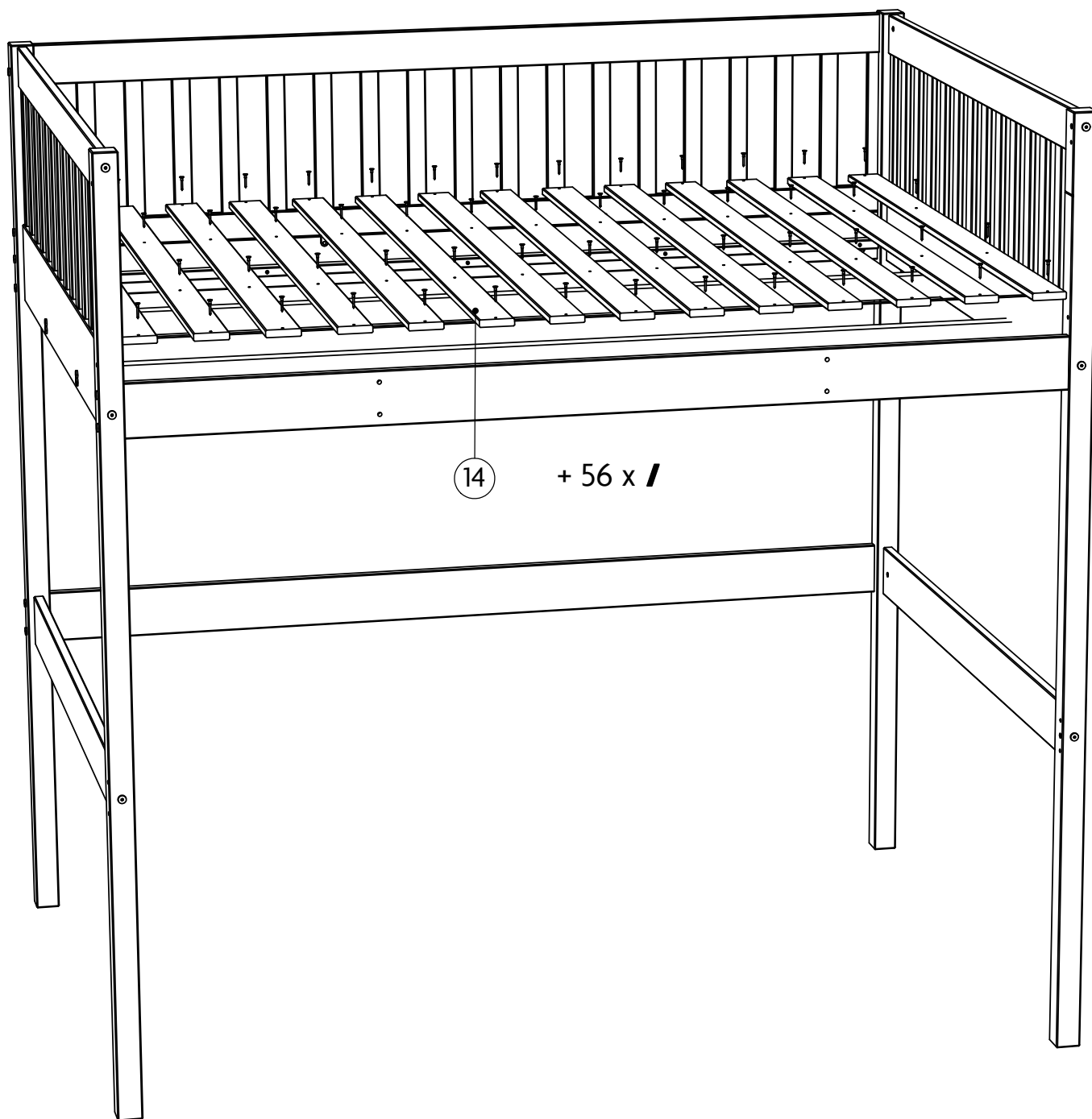
9



Ø 4,5 x 30mm



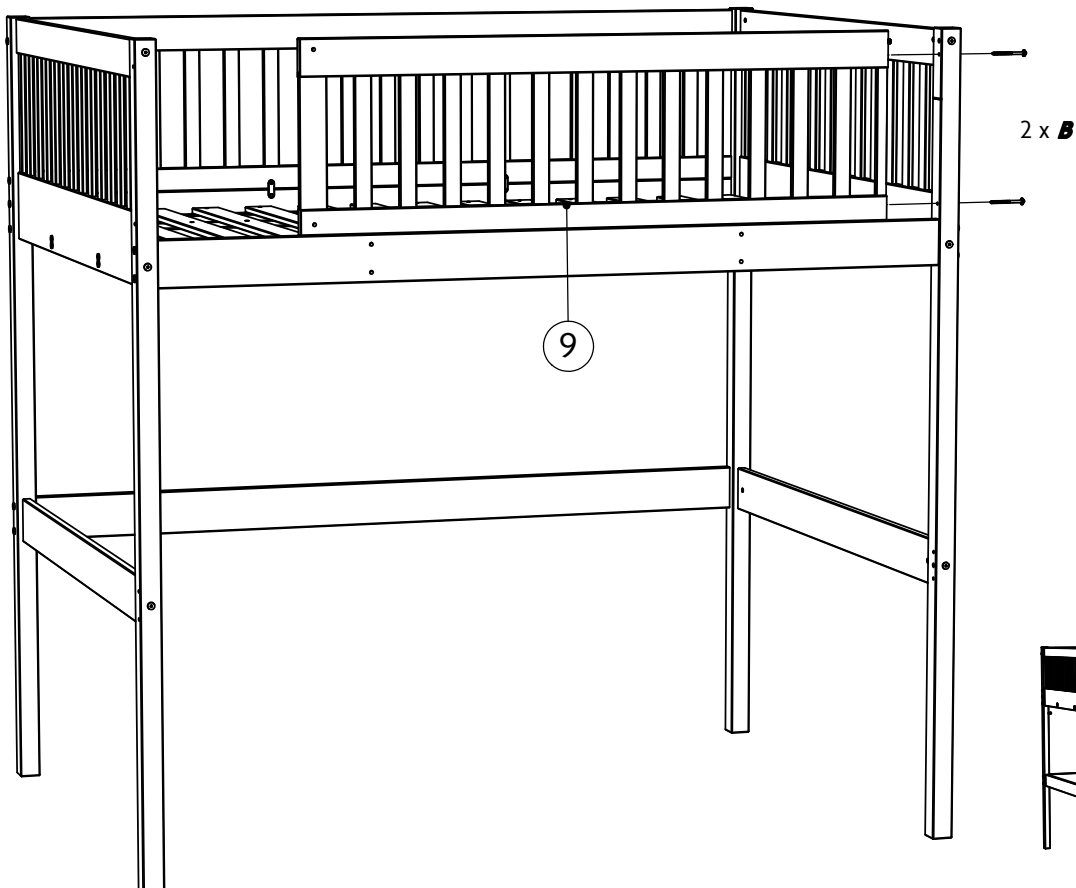
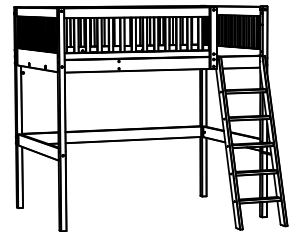
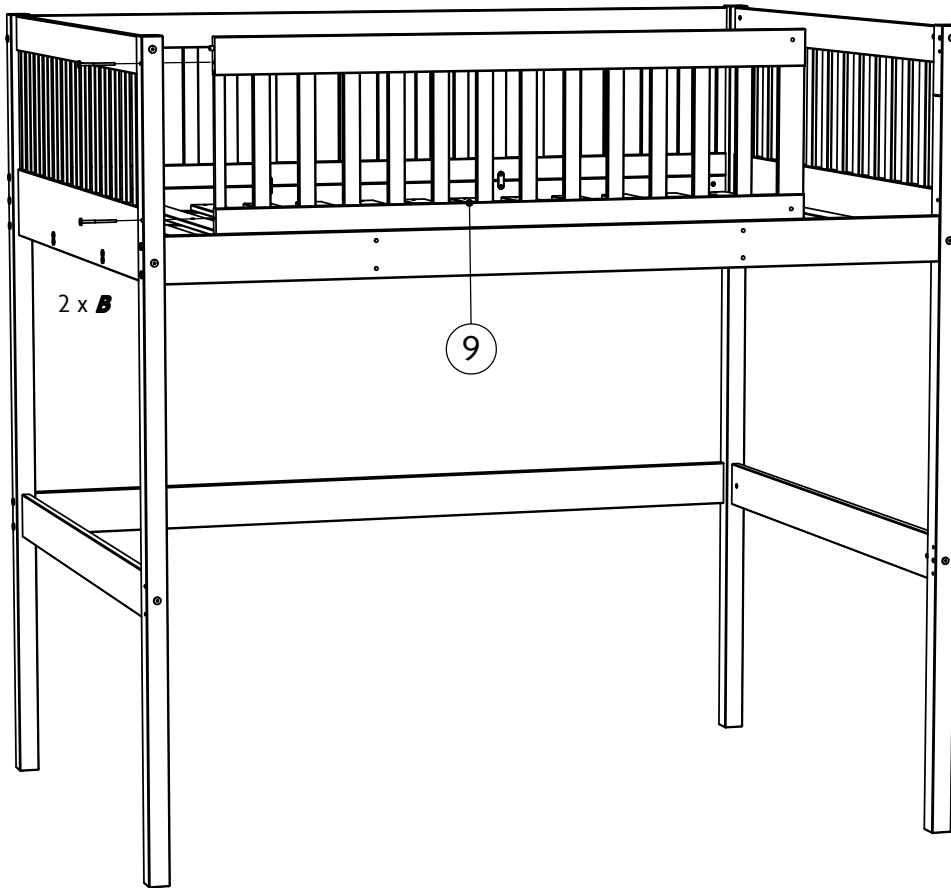
1 x 56






11

Ø 6,3 x 80mm  
**B** x 2

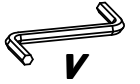


12

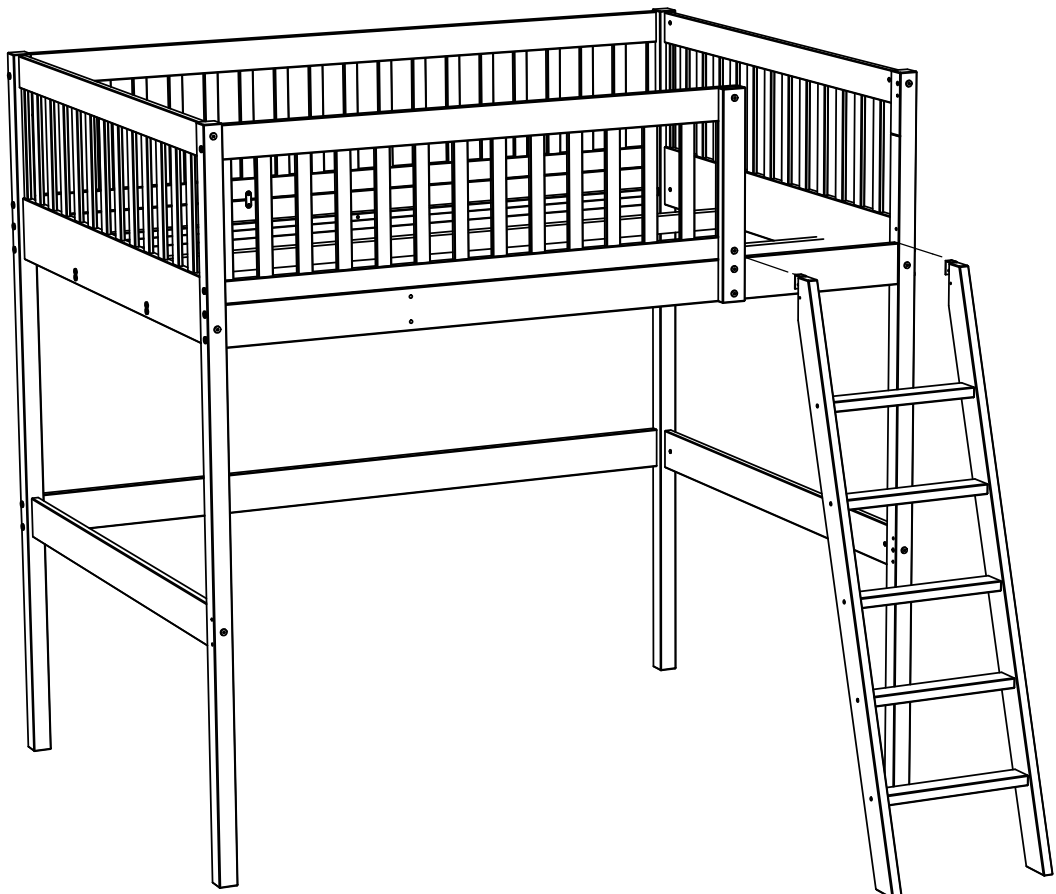


M6 x 45mm  
  
**C** x 4

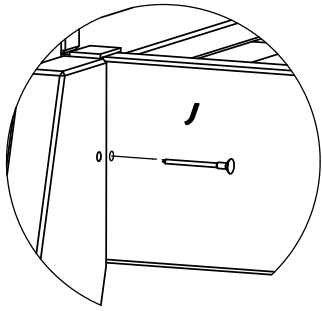
M6  
  
**R** x 4

  
**V**

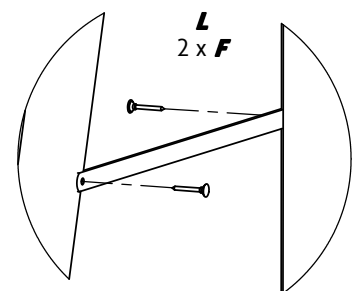
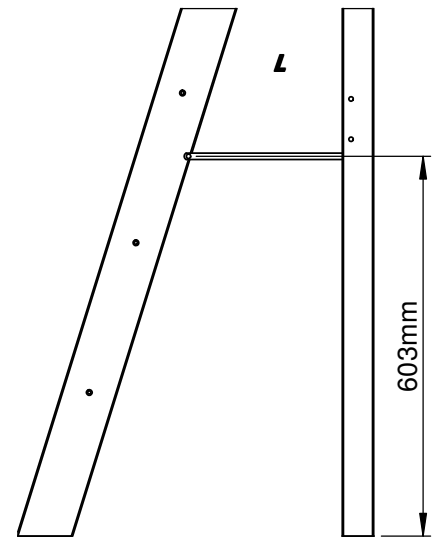
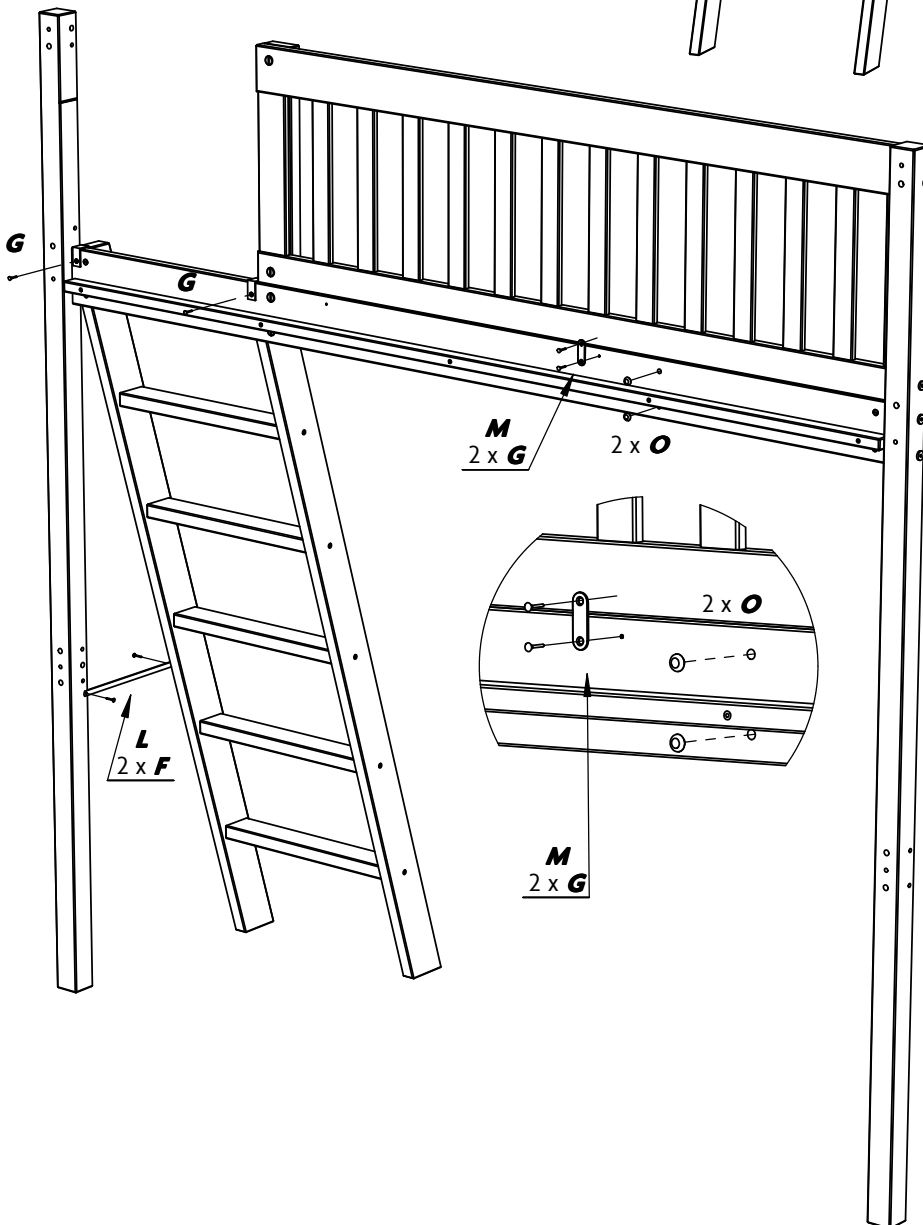
13



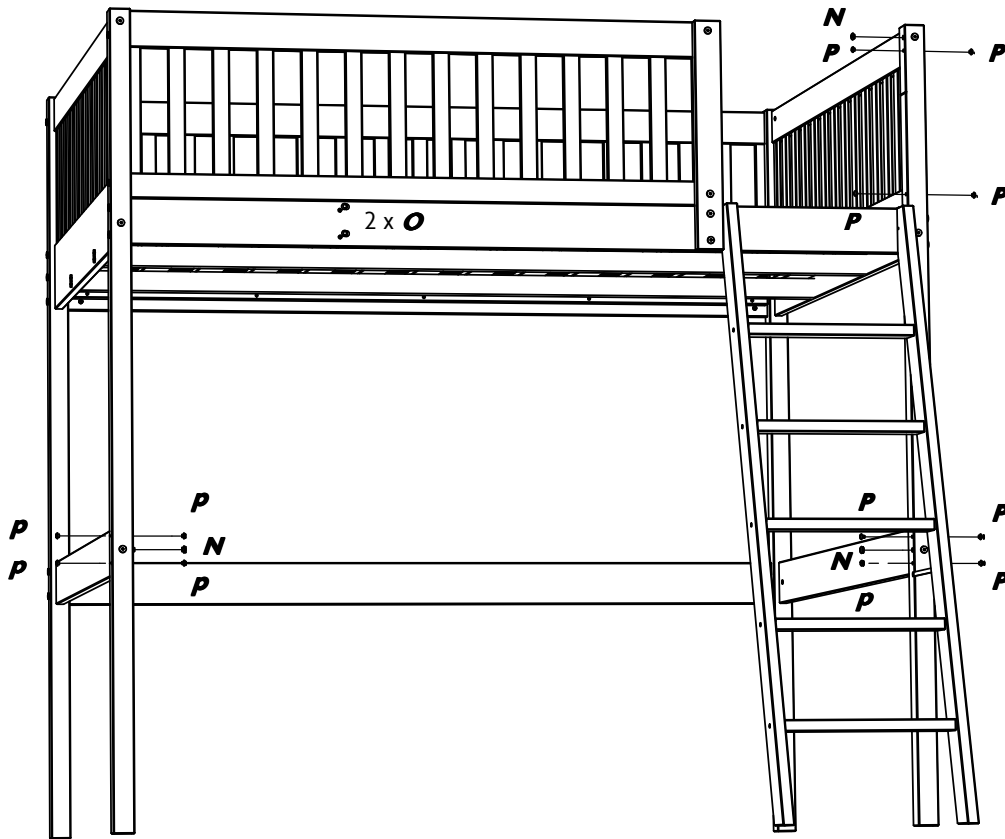
14



Ø 3 x 20mm	
<b>F</b> x 2	
Ø 3,5 x 20mm	
<b>G</b> x 4	
Ø 4 x 40mm	
<b>J</b> x 1	
<b>L</b> x 1	
Ø 8mm	
<b>O</b> x 2	
<b>M</b> x 1	
	<b>V</b>



15

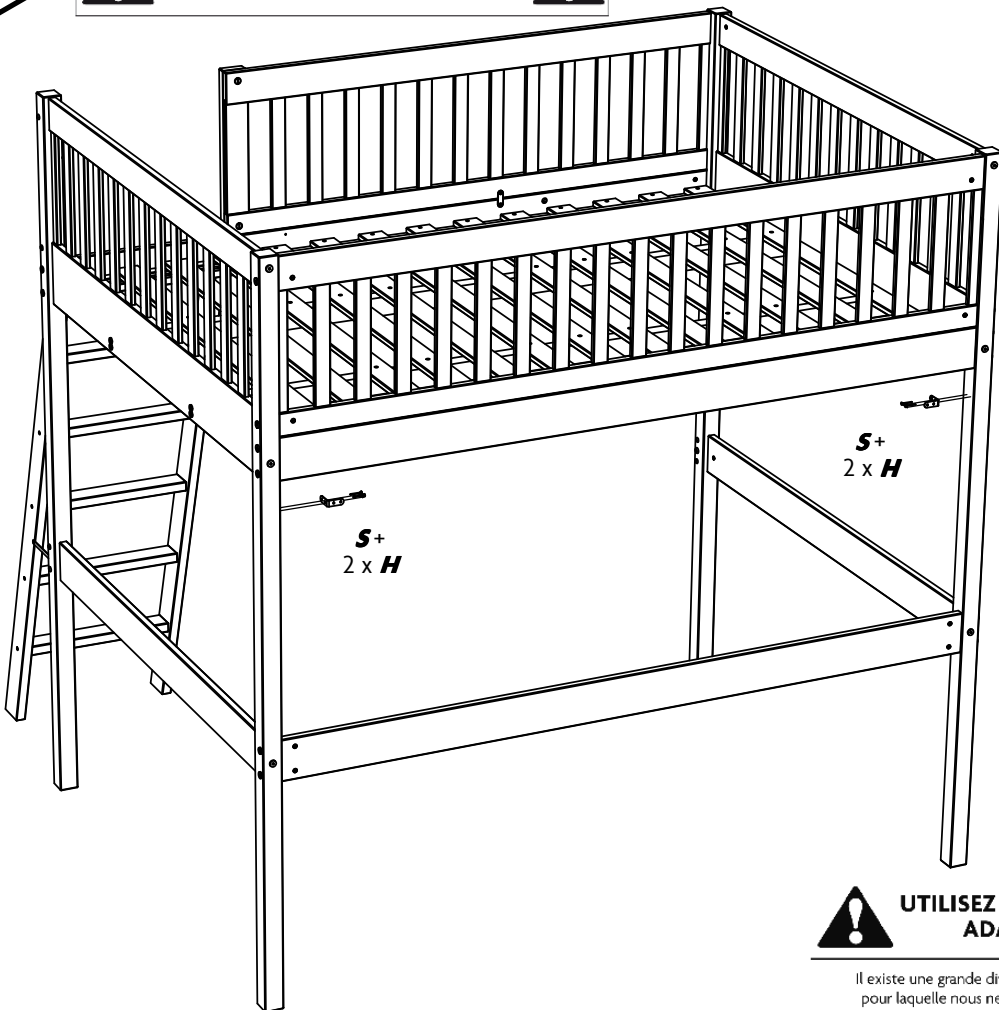


Ø 10mm		<b>N</b> x 3
Ø 8mm		<b>O</b> x 2
Ø 7mm		<b>P</b> x 12

16

**FIXATION MURALE OBLIGATOIRE**

Ø 3,5 x 30mm		<b>S</b> x 2
<b>H</b> x 4		



**UTILISEZ DES VIS ET DES CHEVILLES ADAPTÉES A VOS MURS**

Il existe une grande diversité de types de murs ou cloisons, c'est la raison pour laquelle nous ne pouvons vous fournir une quincaillerie adaptée à votre mur. Il est nécessaire d'identifier le type de paroi à laquelle vous allez fixer ce produit afin de vous procurer les fixations appropriées. En cas de besoin, adressez vous à un magasin spécialisé pour conseil.