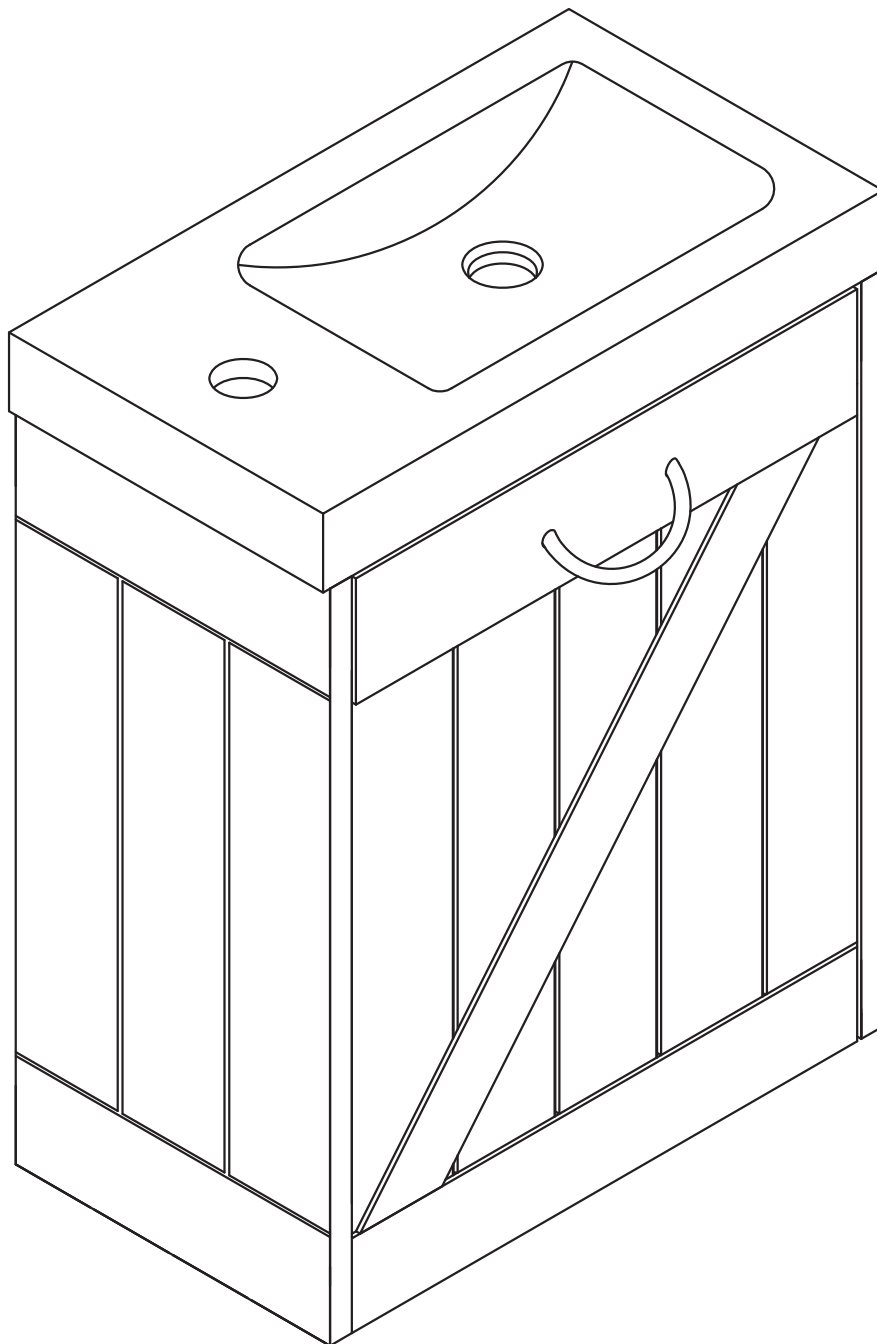


SEASIDE

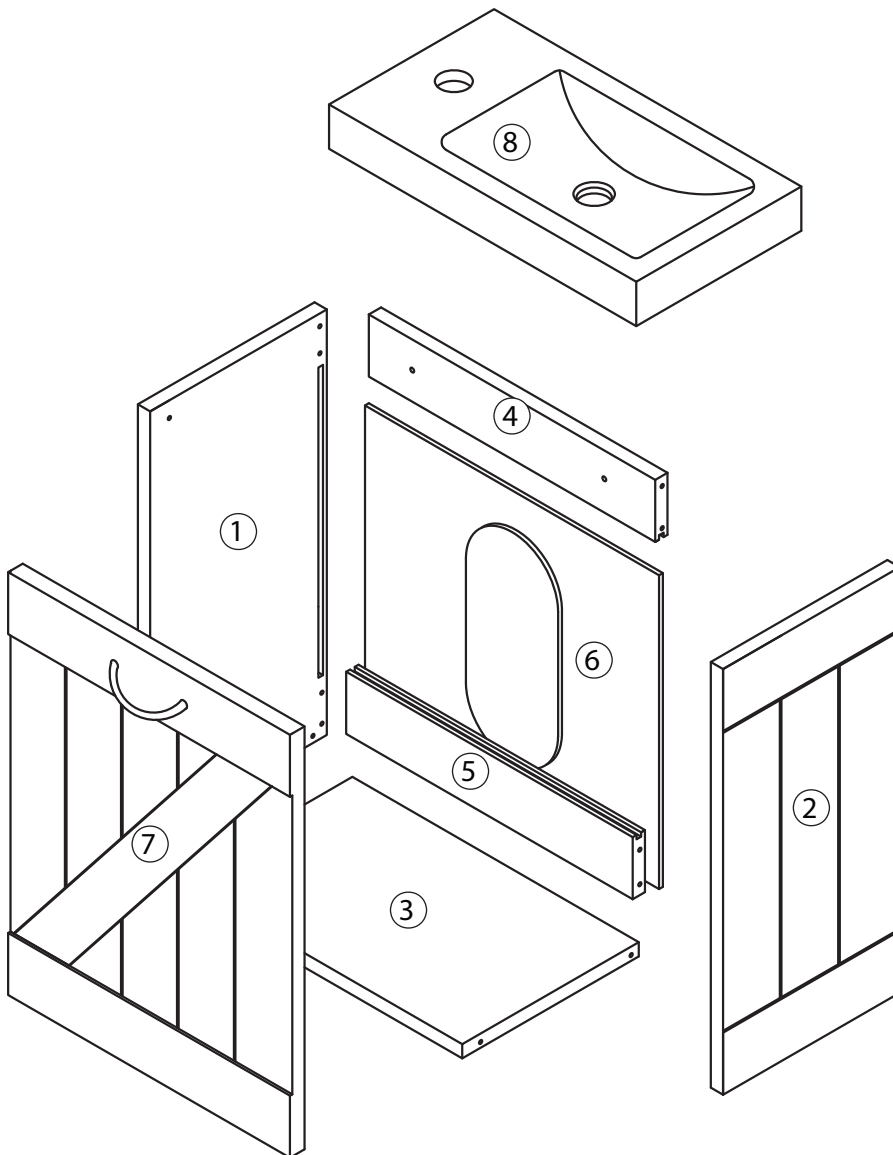
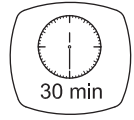
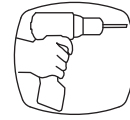
Lave - mains

Wash basin

Mobile per lavabo



Pièce Piece Pezzo	No. No. No.	Quantité Quantity Quantità	Désignation Designation Designazione
1		1	Flanc gauche Left flank / Lato sinistro
2		1	Flanc droit Right flank / Lato destro
3		1	Dessous Bottom / Fondo
4		1	Traverse arrière haute High back crossbar / Traversa superiore posteriore
5		1	Traverse arrière basse Low back crossbar / Traversa inferiore posteriore
6		1	Fond Bottom / Fondo
7		1	Porte Door / Porta
8		1	Plan vasque Sink top / Piano lavabo

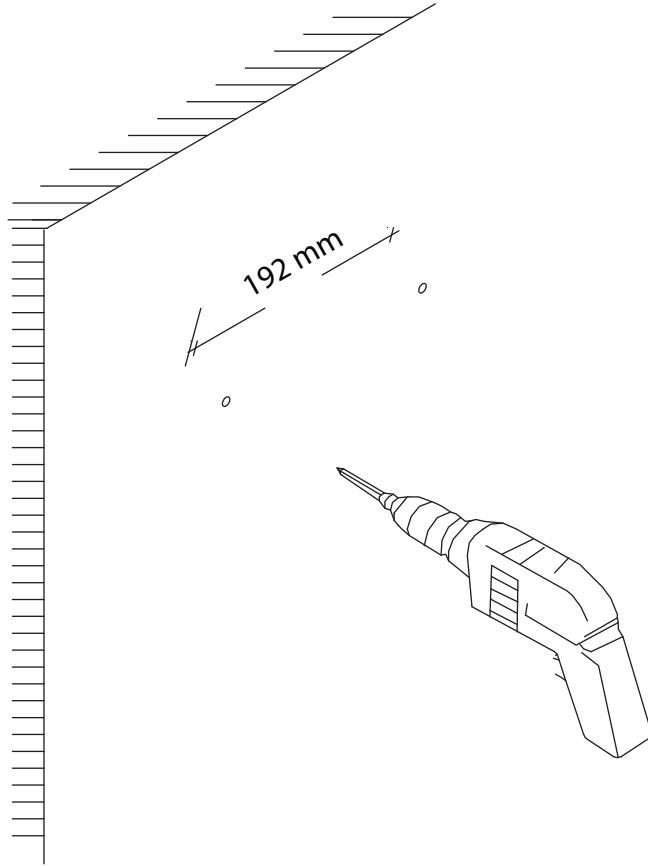


UTILISEZ LES VIS ET LES CHEVILLES ADAPTÉES A VOS MURS

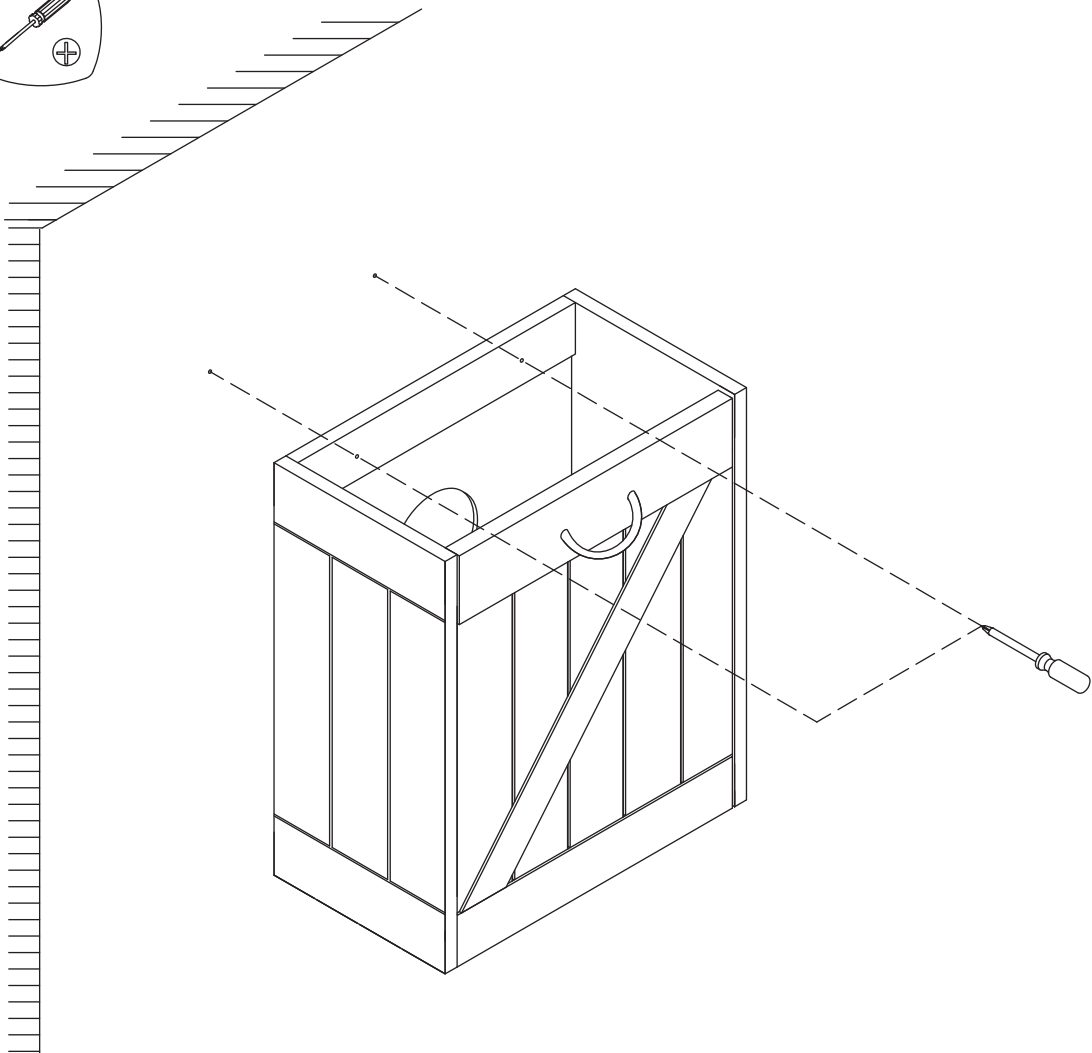
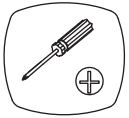
USE SCREWS AND DOWELS THAT FIT YOUR WALLS

UTILIZZARE LE VITI E I TASSELLI CORRETTI PER LE VOSTRE PARETI

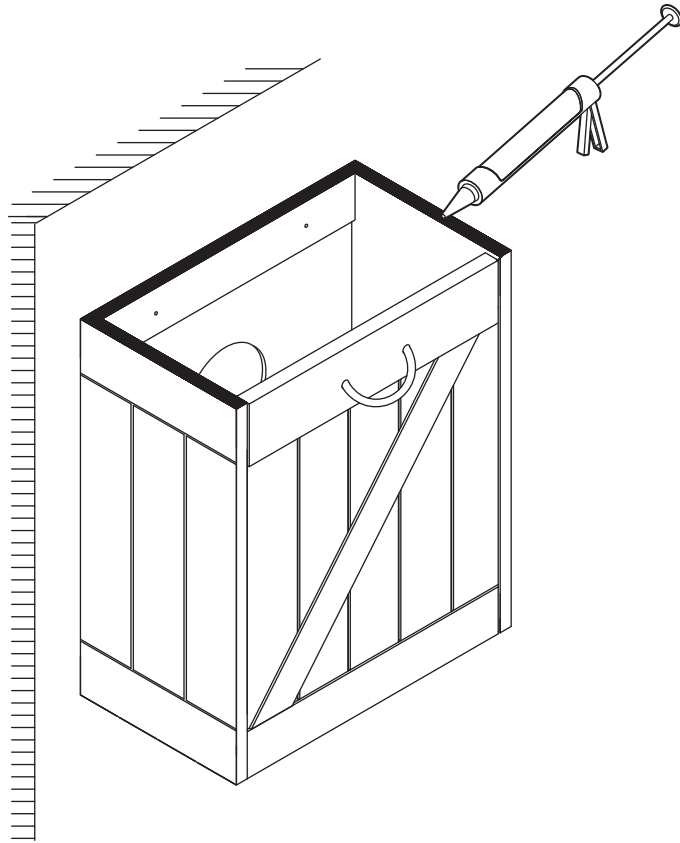
1



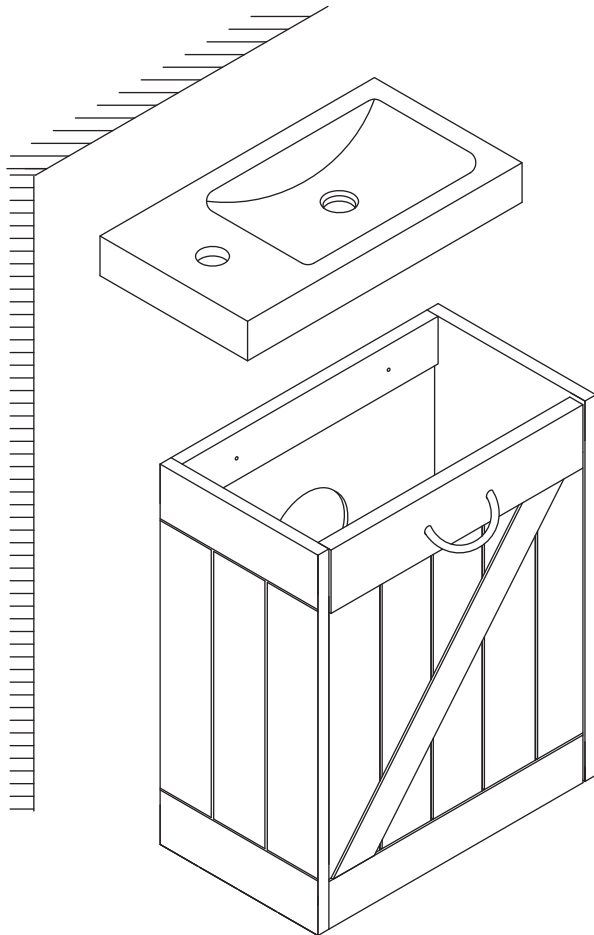
2



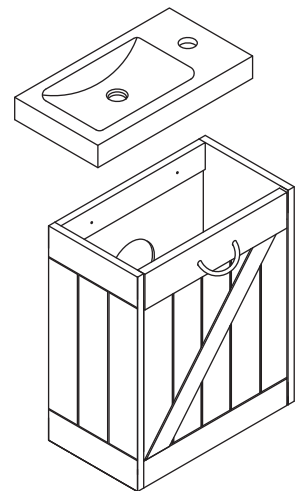
3

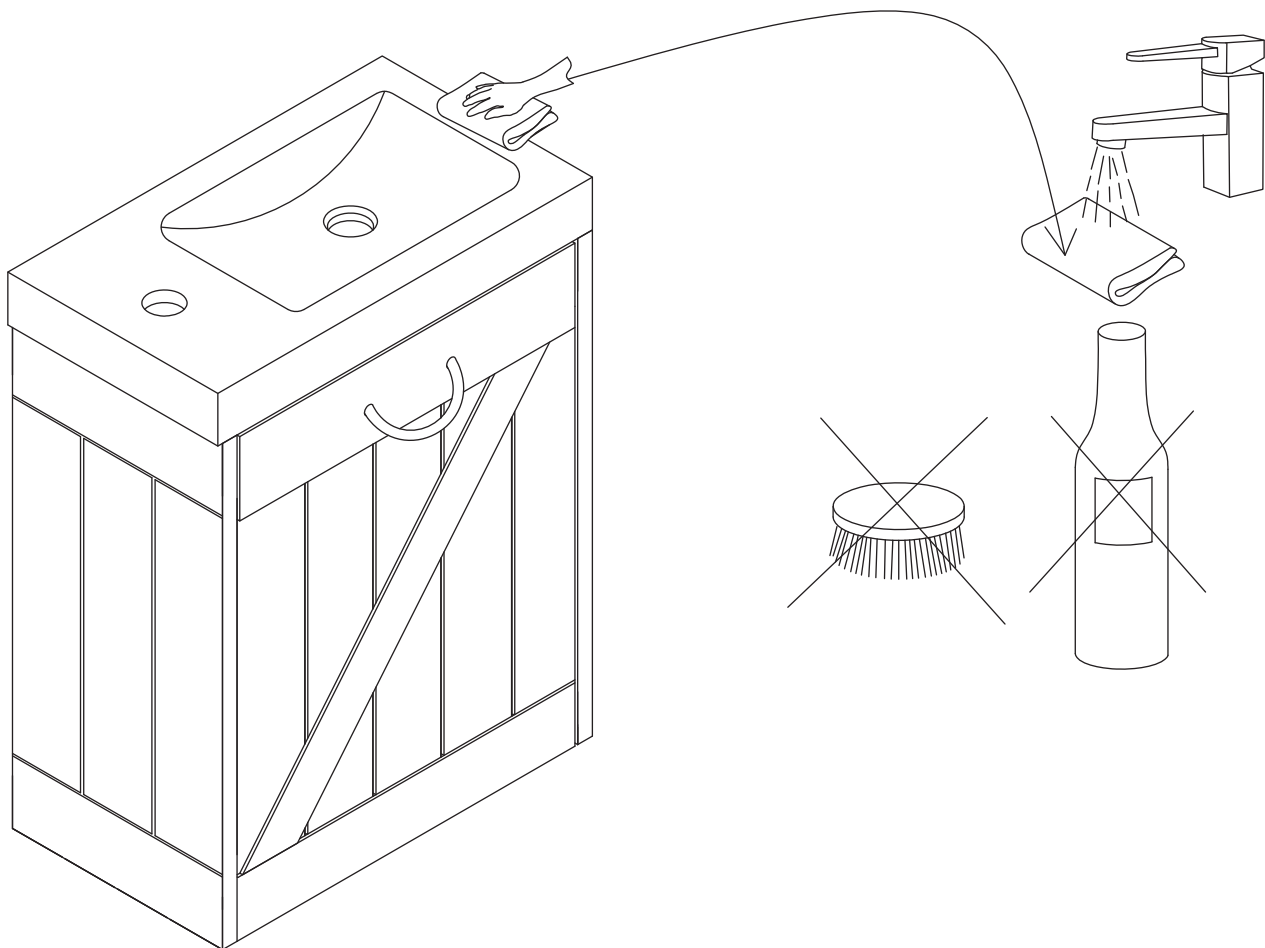


4



VASQUE ET OUVERTURE PORTE RÉVERSIBLES
REVERSIBLE BASIN AND DOOR OPENING
BACINO REVERSIBILE E APERTURA DELLA PORTA





FR
Donnez ou recyclez vos meubles.

 Association *ou*  Magasin *ou*  Déchèterie

 **FR**  

<https://quefairedemesdechets.fr>