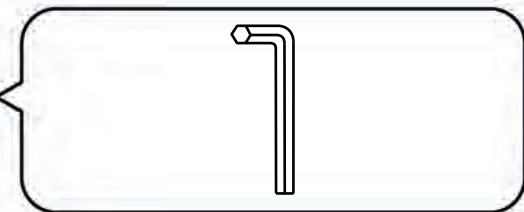


**FACILE - EASY
LEICHT - FÁCIL**



2



FR / Pour toute demande de SAV, contactez-nous via l'espace dédié « demande de SAV » accessible dans votre suivi de commandes sur notre site www.laredoute.fr, ou nous contacter au 0 969 323 515.

UK / If you need information about your product, email helpline@redoute.co.uk or call: 033 0303 0199.

CH / Wenn Sie Fragen zu Ihrem Produkt, email: info@redoute.ch oder anrufen: FR/IT: 0848 848 505, DE: 0848 848 505.

BE / Si vous avez des questions sur votre produit, email: serviceclient@redoute.be ou appeler: 056 85 15 15 - Als u vragen over uw product, email: klantendienst@redoute.be of bel: 056 85 15 00.

ES / Si tiene alguna pregunta acerca de su producto, email: contacto@laredoute.es o llamar: 902 33 00 33.

PT / Se você tiver dúvidas sobre o seu produto, email: contacto@redoute.pt ou chamar: 707201010.

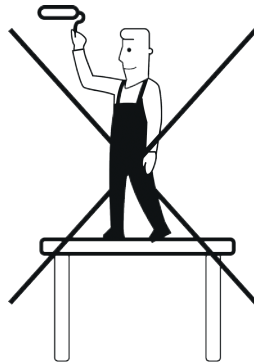
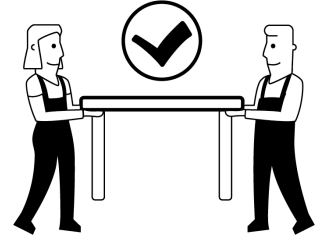
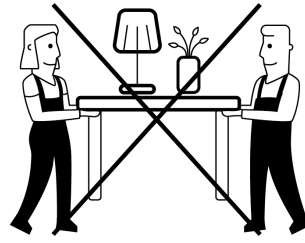
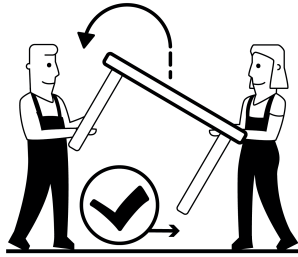
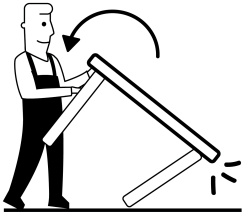
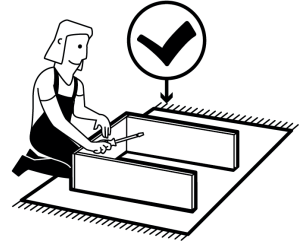
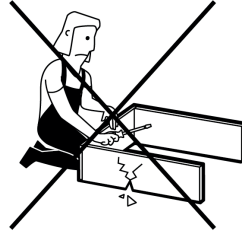
SE / Om du har frågor om din produkt, email: service@laredoute.se eller ring: 033 - 48 20 00.

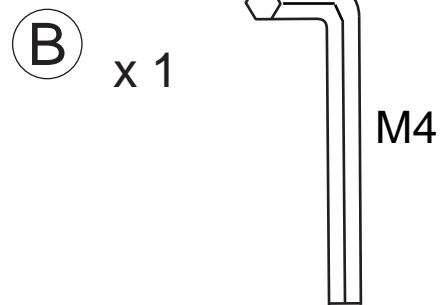
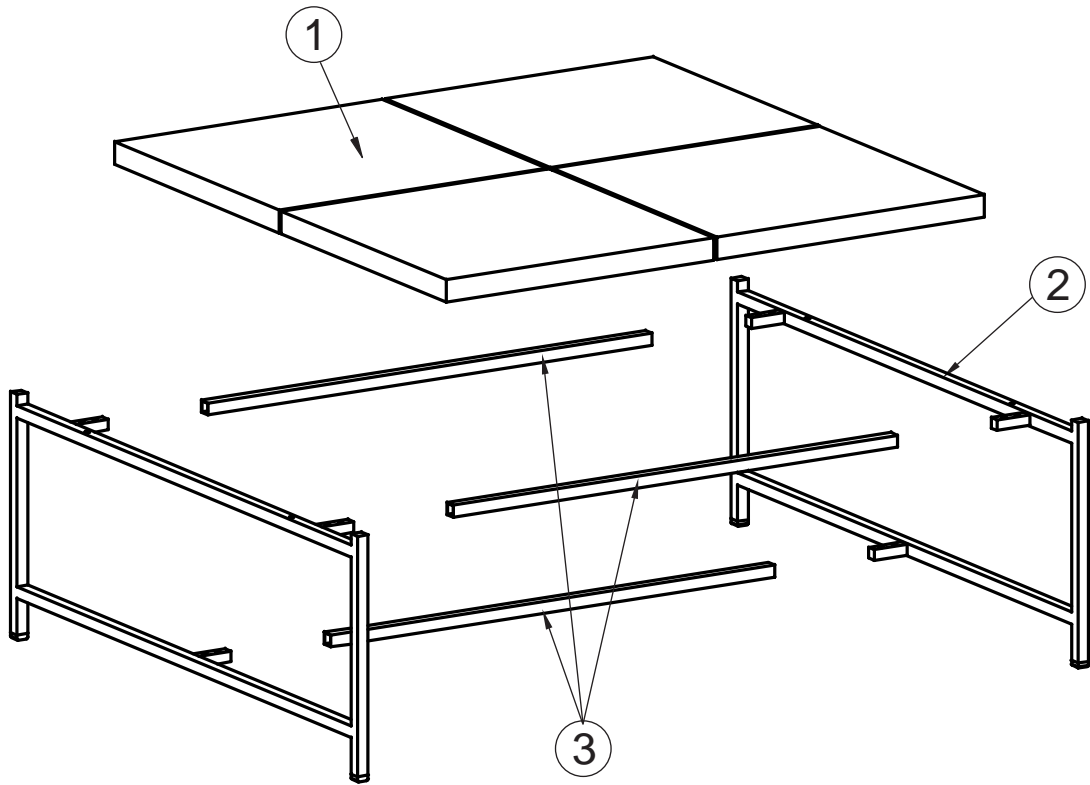
NW / Hvis du trenger informasjon om produktet, email: service@laredoute.no eller telefon: 66-89-15-00.

IT / Se hai delle domande sul tuo articolo, ecco la mail via nuestro website.

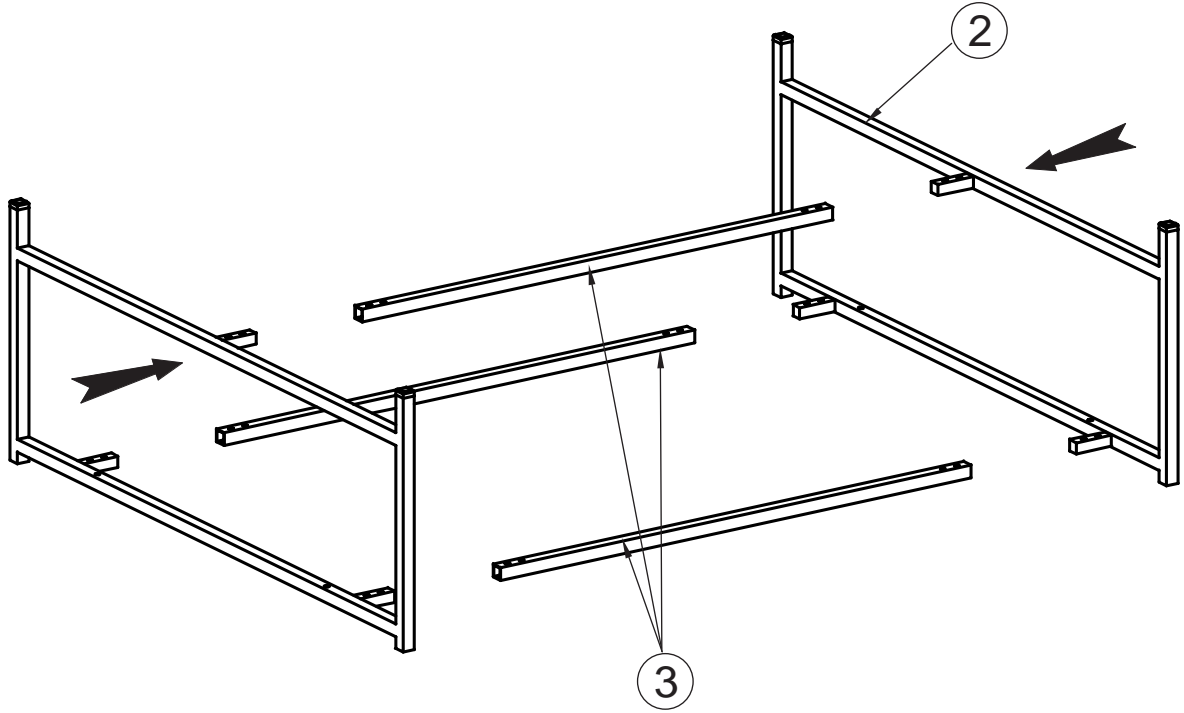
PL / Jeśli mają Państwo pytania dotyczące produktu, prosimy pisać na numer telefonu: 32 225 28 28.

RU / Если Вам необходима дополнительная информация о товаре, свяжитесь с нами по телефонам 8 800 555 75 35 / 8 (495) 795 30 30, email: info@laredoute.ru.

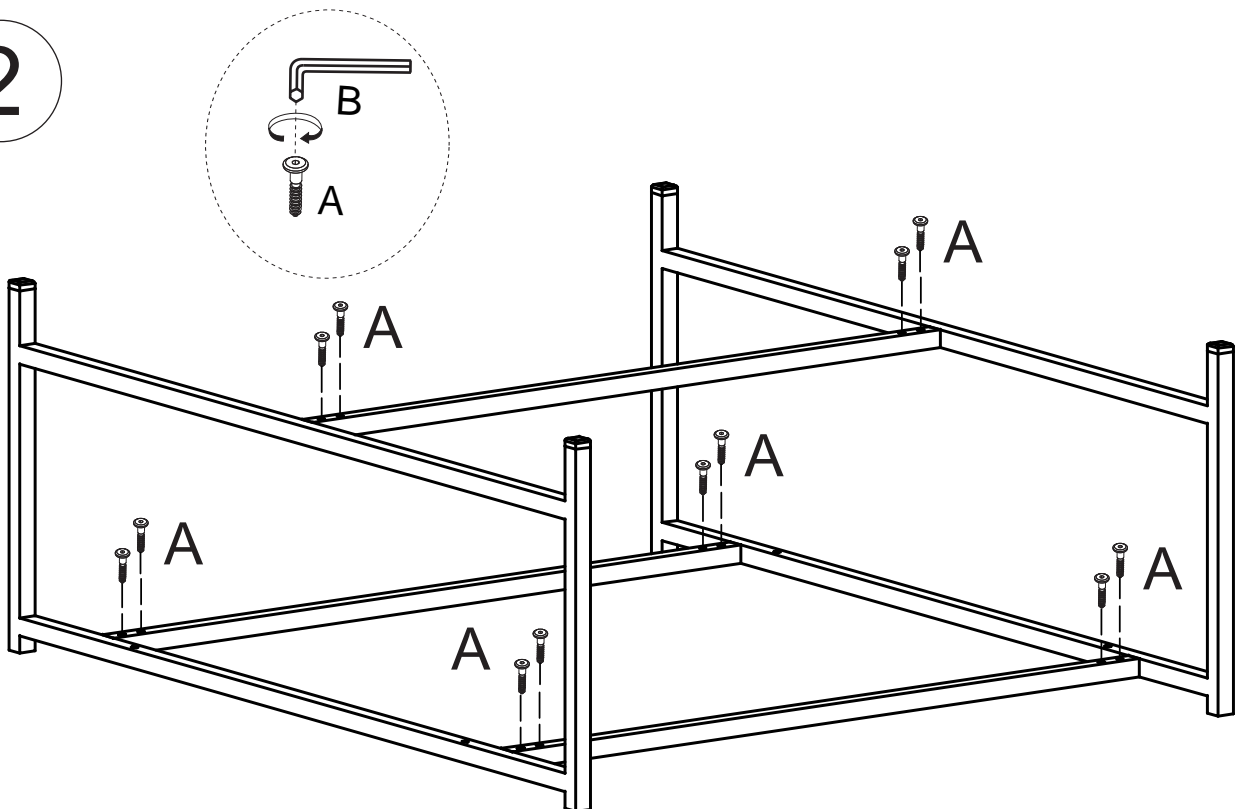




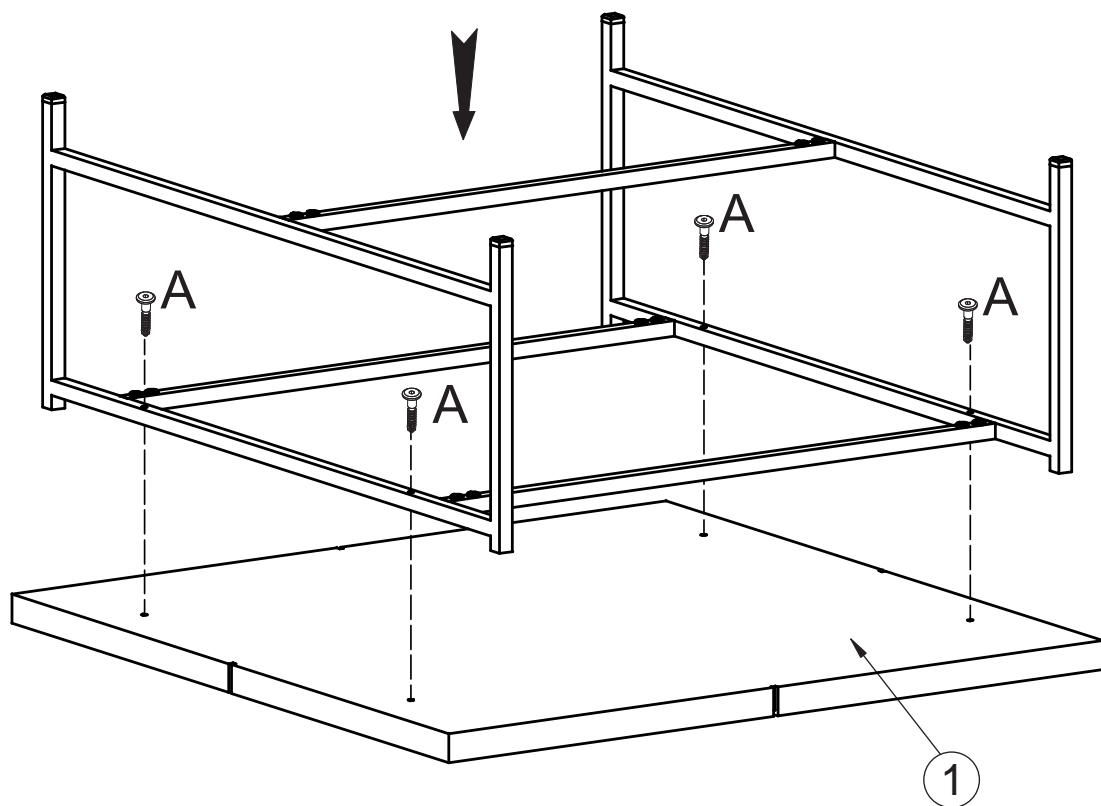
1



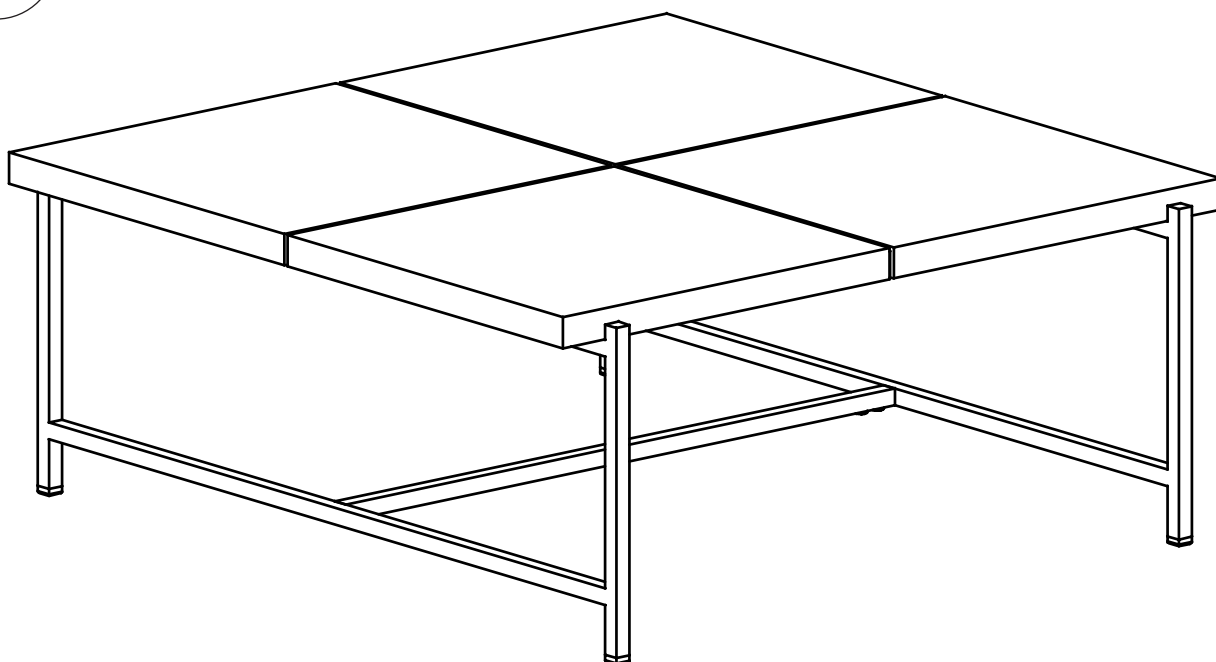
2



3



4



FR :

La fibre de ciment colorée, comprend des nuances de teintes et de textures car il s'agit d'un travail manuel.

Autant d'effets qui confèrent aux pièces un aspect minéral profond et un cachet unique.

Pour l'entretien quotidien utilisez une éponge douce et du savon.

Eviter d'utiliser une éponge trop abrasive qui pourrait altérer la surface du meuble.

Les taches grasses et acides doivent être immédiatement nettoyées avec du bicarbonate de soude dilué.

Il est préférable d'hiverner le mobilier car des pluies régulières peuvent altérer son aspect en surface.

EN:

Colored fiber cement, includes shades of hues and textures because it is a manual work.

These effects give to your product a deep mineral aspect and an unique cachet.

For daily maintenance use a soft sponge and soap.

Avoid using a sponge that is too abrasive and which could alter the surface.

Oily and acid stains should be cleaned immediately with diluted sodium bicarbonate.

It is better to winter the furniture because regular rains can alter its appearance.

BIEN PROTÉGER & ENTREtenir son mobilier en ciment

Le béton utilisé est un mélange de sable granulaire avec du ciment, des fibres de jute et de l'eau.

Par nature, le béton est un matériau poreux et il est nécessaire de protéger sa surface avec une cire à base de paraffine.

Quand vous installez votre produit, il est conseillé de ne pas poser d'objets sur la surface avant 8 à 12 heures ; le temps que celui-ci s'adapte à son environnement après avoir été confiné un certain temps dans son emballage.

Pour le nettoyage quotidien, utilisez un savon doux et de l'eau. Ne surtout pas utiliser d'éponges abrasives, d'eau de javel ou de produits à base de javel, de nettoyeurs à base d'ammoniac, d'huiles pour bains ou de nettoyeurs naturels à base de citron ou acides. Ces produits peuvent endommager durablement les états de surface.

Pour la maintenance régulière nous vous recommandons d'appliquer une cire à base de paraffine après 2 mois d'utilisation puis un entretien régulier tous les 3 mois en fonction de la fréquence d'utilisation.

Si la table est placée à l'extérieur, il faut la protéger pour l'hiver car le béton n'aime pas les températures froides. Avant de la stocker dans un endroit sec et frais, nous vous conseillons d'appliquer une cire à base de paraffine et de l'isoler du sol pour éviter des remontées d'humidité par capillarité.

En cas de renversement de liquides, nettoyez immédiatement pour éviter la décoloration et les taches car le béton est un matériau poreux.

Sous les accessoires ou pots en céramique qui restent sur la surface, il est recommandé de mettre en dessous des patins feutres ou des patins en caoutchouc pour éviter toutes traces sur la surface.

Ne jamais poser d'objets chauds directement sur la surface car cela peut créer une décoloration.

Ne pas mettre d'adhésifs sur surface.

Le matériau va naturellement évoluer avec le temps et des microfissures peuvent apparaître sur la surface ; ceci est un phénomène parfaitement naturel et ces microfissures n'affectent en rien la résistance mécanique de la table. Il est recommandé d'appliquer une cire à base de paraffine si celles-ci apparaissent.

UK – CONCRETE: CARE INSTRUCTIONS

Our concrete is a combination of sand, cement, jute fibres and water. By its nature, concrete is porous so it is essential to protect its surface with a paraffin-based wax.

Do not place any items on concrete furniture for the first 8 to 12 hours after installation. It needs this time to adapt to its environment once its packaging has been removed.

Use a mild soap and water for everyday washing.

Do not use scouring pads, bleach or bleach-based products, ammonia, oils for baths or natural, lemon or acid-based cleaning products as these products could permanently damage surfaces.

For regular maintenance, we recommend applying a paraffin-based wax after two months and then treating furniture every three months depending on how often it is used.

Tables kept outdoors over winter will need protecting as concrete does not like cold temperatures. Store furniture in a cool and dry place, but first treat it with a paraffin-based wax and insulate it from the ground to protect against rising moisture infiltration.

As concrete is very porous, spillages should be cleaned up immediately to prevent stains and discolouration.

It is a good idea to place felt or rubber mats underneath ceramic pots and accessories to avoid leaving marks on the surface.

Never place hot items directly onto surfaces as they can impair the colour.

Do not put anything adhesive on surfaces.

This material will change naturally over time and tiny cracks may appear on the surface. This is perfectly natural and will not affect the table's functional resilience. If cracks appear, we recommend treatment with a paraffin-based wax.

DE - SCHUTZ & PFLEGE von Betonmöbeln

Der für Ihre Möbel verwendete Beton ist eine Mischung aus Sand, Zement, Jutefasern und Wasser.

Da Beton von Natur aus porös ist, muss seine Oberfläche mit einem Wachs auf Paraffinbasis versiegelt werden.

Nach dem Aufstellen Ihrer Betonmöbel sollten Sie 8 bis 12 Stunden lang keine Gegenstände darauf stellen oder legen. Nachdem Ihre Möbel eine Weile in ihrer Verpackung eingeschlossen waren, brauchen sie diese Zeit, um sich in ihrer neuen Umgebung zu akklimatisieren.

Für die tägliche Reinigung verwenden Sie milde Seife und Wasser.

Verwenden Sie keine Scheuerschwämme, Bleichmittel oder chlorhaltigen Reinigungsmittel, Reiniger auf Ammoniakbasis, Badezusätze oder natürlichen Reinigungsmittel auf Zitronen- oder Säurebasis. Diese Produkte können dauerhafte Schäden an der Oberfläche verursachen.

Für die regelmässige Pflege empfehlen wir, nach den ersten 2 Monaten ein Paraffinwachs aufzutragen und diese Behandlung alle 3 Monate zu wiederholen. Die Intervalle richten sich danach, wie stark bzw. häufig Sie Ihre Betonmöbel gebrauchen.

Betontische, die im Freien aufgestellt werden, müssen winterfest gemacht werden, da Beton keine kalten Temperaturen verträgt. Vor der Lagerung an einem trockenen und kühlen Ort ist es ratsam, ein Wachs auf Paraffinbasis aufzutragen. Stellen Sie den Tisch ausserdem auf eine

Unterlage, damit sich die aufsteigende Feuchtigkeit aus dem Boden nicht in den Tischbeinen ausbreiten kann.

Verschüttete Flüssigkeiten sollten sofort entfernt werden, um Verfärbungen und Flecken zu vermeiden, denn ist Beton ein poröser Werkstoff.

Dekorationsgegenstände oder Übertöpfe aus Keramik sollten auf einen Untersetzer aus Filz oder Gummi gestellt werden, damit sie keine Spuren auf der Betonoberfläche hinterlassen. Stellen Sie niemals heiße Gegenstände direkt auf die Tischoberfläche, da dies zu Verfärbungen führen kann.

Achten Sie darauf, dass die Oberfläche nicht mit Klebstoffen in Kontakt kommt.

Das Material verändert sich im Laufe der Zeit und es kann zur Bildung von Haarrissen kommen. Diese Erscheinungen sind bei Naturwerkstoffen vollkommen normal. Die Haarrisse beeinträchtigen die mechanische Festigkeit Ihres Tisches nicht. Es wird empfohlen, die Oberfläche bei Auftreten solcher Haarrisse mit einem Wachs auf Paraffinbasis zu versiegeln.

PT - PROTEGER BEM E MANTER os seus móveis em cimento

O betão utilizado é uma mistura de areia granular com cimento, fibras de juta e água.

Por natureza, o betão é um material poroso e é necessário proteger a sua superfície com uma cera à base de parafina.

Ao instalar o seu produto, é aconselhável não colocar objetos na superfície antes de 8 a 12 horas; o tempo do produto se adaptar ao seu ambiente depois de ter sido confinado algum tempo na sua embalagem.

Para a limpeza diária, use sabão suave e água.

Não utilize esponjas abrasivas, lixívia ou produtos à base de lixívia, detergentes à base de amoníaco, óleos de banho ou produtos de limpeza natural à base de limão ou ácido. Estes produtos podem danificar permanentemente as condições de superfície.

Para a manutenção regular, recomendamos a aplicação de uma cera com base de parafina após 2 meses de utilização e, em seguida, uma manutenção regular a cada 3 meses, dependendo da frequência de utilização.

Se a mesa é colocada ao ar livre, deve ser protegida para o inverno porque o betão não gosta de temperaturas frias. Antes de armazená-lo num lugar seco e fresco, aconselhamos a aplicação de uma cera à base de parafina e isolá-lo do solo para evitar o aparecimento de humidade.

No caso de derramar líquidos, limpe imediatamente para evitar a descoloração e as manchas porque o betão é um material poroso.

Sob os acessórios ou vasos em cerâmica que permaneçam na superfície, recomendamos o uso de feltro ou de patins em caucho para evitar manchas na superfície.

Nunca coloque objetos quentes diretamente sobre a superfície, pois pode causar descoloração.

Não coloque adesivos na superfície.

O material vai naturalmente evoluir ao longo do tempo e podem surgir microfissuras na superfície; este é um fenómeno perfeitamente natural e estas microfissuras não afetam a resistência mecânica da mesa. Recomenda-se a aplicação de uma cera com base de parafina, se estas aparecerem.

ES - PROTEGER Y CUIDAR ADECUADAMENTE tu mobiliario de cemento

El cemento utilizado es una mezcla de arena granulada con cemento, fibras de yute y agua.

Por su naturaleza, el cemento es un material poroso y es necesario proteger su superficie con una cera a base de parafina.

Cuando montes tu producto, se recomienda no colocar objetos sobre su superficie hasta pasadas de entre 8 a 12 horas: este es el tiempo que requiere para adaptarse a su entorno después de haber estado guardado un cierto tiempo en su embalaje.

Para su limpieza cotidiana, utiliza un jabón suave y agua.

Sobre todo, no utilices estropajos abrasivos, agua de lejía o productos a base de lejía, limpiadores a base de amoníaco, aceites para baño o limpiadores naturales a base de limón o de ácidos. Estos productos podrán dañar de manera prolongada el estado de las superficies.

Para su mantenimiento regular te recomendamos aplicar una cera a base de parafina después de dos meses de uso y a continuación efectuar un cuidado regular cada tres meses, en función de la frecuencia de uso.

Si la mesa se encuentra en el exterior, habrá que protegerla para el invierno ya que el cemento no es amigo de las bajas temperaturas. Antes de guardarla en un lugar seco y fresco, te recomendamos aplicar una cera a base de parafina y aislarla del suelo para evitar el ascenso de la humedad por capilaridad.

En caso de derrame de líquidos, limpia inmediatamente la superficie para evitar la decoloración y las manchas ya que el cemento es un material poroso.

Se recomienda colocar protecciones de fieltro o caucho bajo los accesorios o recipientes de cerámica que se encuentren sobre la superficie, para evitar cualquier tipo de marcas.

No colocar nunca objetos calientes directamente sobre la superficie, ya que puede dar lugar a una decoloración.

No colocar adhesivos sobre la superficie.

El material va a evolucionar de manera natural con el paso del tiempo y podrán aparecer micro fisuras en su superficie: se trata de un fenómeno perfectamente natural y estas micro fisuras no afectan en absoluto a la resistencia mecánica de la mesa. Se recomienda aplicar una cera a base de parafina si dichas fisuras aparecen.

GOEDE BESCHERMING & ONDERHOUD van meubelen in cement

Het gebruikte beton is een mengsel van korrelig zand met cement, jute vezels en water.

Beton is van nature een poreus materiaal en het is noodzakelijk om het oppervlak te beschermen met een was op basis van paraffine.

Bij de installatie van uw product is het raadzaam om niet eerder dan 8 tot 12 uur voorwerpen op het oppervlak te plaatsen; de tijd die het nodig heeft om zich aan te passen aan de omgeving na enige tijd in de verpakking te zijn opgesloten.

Gebruik voor de dagelijkse reiniging een milde zeep en water. Gebruik geen schuursponzen, bleekwater of bleekproducten, reinigingsmiddelen op basis van ammoniak, badolie of natuurlijke citroen- of zuurhoudende reinigingsmiddelen. Deze producten kunnen de oppervlaktecondities permanent beschadigen.

Voor regelmatig onderhoud raden wij aan om na 2 maanden een paraffinewas aan te brengen en vervolgens om de 3 maanden, afhankelijk van de frequentie van gebruik.

Als de tafel buiten wordt geplaatst, moet deze worden beschermd voor de winter, omdat beton niet van koude temperaturen houdt. Vooraleer het op een droge en koele plaats op te slaan, raden wij u aan om een was op basis van paraffine aan te brengen en deze van de grond te isoleren om opstijgend vocht door capillariteit te vermijden.

Bij het morsen van vloeistoffen onmiddellijk reinigen om verkleuring en vlekken te voorkomen, aangezien beton een poreus materiaal is.

Onder de keramische accessoires of potten die op het oppervlak achterblijven, is het aan te raden om vilten of rubberen kussentjes onder het oppervlak te plaatsen om sporen op het oppervlak te voorkomen.

Plaats nooit hete voorwerpen direct op het oppervlak, omdat dit verkleuringen kan veroorzaken.

Geen lijm op het oppervlak aanbrengen.

Het materiaal zal op natuurlijke wijze in de loop der tijd evolueren en er kunnen microscheurtjes op het oppervlak verschijnen; dit is een volstrekt natuurlijk fenomeen en deze microscheurtjes hebben geen invloed op de mechanische sterkte van de tafel. Het wordt aanbevolen om een was op basis van paraffine aan te brengen als deze voorkomt.

RU -ЗАЩИТА И УХОД за мебелью из бетона

Используемый в нашей мебели бетон представляет собой смесь гранулированного песка с цементом, джутовыми волокнами и водой.

По своей природе бетон является пористым материалом, и его поверхность необходимо защищать парафиновым воском.

При установке мебели из бетона желательно ставить предметы на поверхность мебели только через 8-12 часов, после распаковки, так как это то время, которое необходимо для того, чтобы бетон приспособился к окружающей среде после его длительного нахождения в упаковке.

Для ежедневной чистки используйте мягкое мыло и воду.

Не используйте абразивные губки, отбеливатели или аммиачные чистящие средства, масла для ванн или натуральные лимонные или кислотные чистящие средства. Эти продукты могут навсегда повредить состояние поверхности.

В качестве регулярного технического обслуживания мы рекомендуем наносить парафиновый воск после первых 2-х месяцев использования и далее - каждые 3 месяца в зависимости от частоты использования.

Если стол находится на улице, он должен быть защищен на зиму, потому что бетон не любит низких температур. Прежде чем поставить его на хранение в прохладное и сухое место, мы советуем нанести воск на основе парафина на всю поверхность и изолировать от контакта с землей, чтобы избежать повышения влажности за счет ее скапливания.

В случае пролива жидкости немедленно очистите поверхность, чтобы предотвратить изменение цвета и окрашивание, поскольку бетон является пористым материалом.

Под аксессуары или керамические горшки рекомендуется подложить фетровые или резиновые подставки, чтобы избежать каких-либо следов на поверхности.

Никогда не ставьте горячие предметы прямо на поверхность, так как это может привести к обесцвечиванию бетона.

Не наносите клей на поверхность.

Со временем бетон естественным образом стареет, на его поверхности могут появиться микротрещины, это совершенно естественное явление, и эти микротрещины не влияют на технические характеристики бетона. В данном случае, если микротрещины появились, рекомендуется наносить на них парафин.