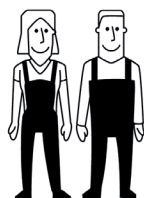
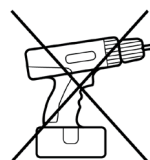


**FACILE - EASY
LEICHT - FÁCIL**



2



FR / Pour toute demande de SAV, contactez-nous via l'espace dédié « demande de SAV » accessible dans votre suivi de commandes sur notre site www.laredoute.fr, ou nous contacter au 0 969 323 515.

UK / If you need information about your product, email helpline@redoute.co.uk or call: 033 0303 0199

CH / Wenn Sie Fragen zu Ihrem Produkt, email: info@redoute.ch oder anrufen: FR/IT: 0848 848 505, DE: 0848 8485 05.

BE / Si vous avez des questions sur votre produit, email: serviceclient@redoute.be ou appeler: 056 85 15 15 - Als u vragen over uw product, email: klantendienst@redoute.be bel: 056 85 15 0

ES / Si tiene alguna pregunta acerca de su producto, email: contacto@laredoute.es o llamar: 902 33 00 33.

PT / Se você tiver dúvidas sobre o seu produto, email: contacto@redoute.pt ou chamar: 707201010.

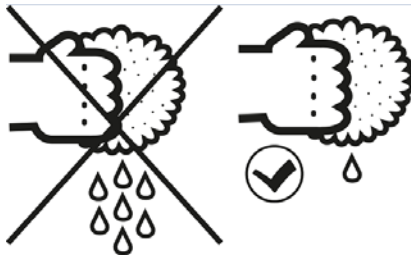
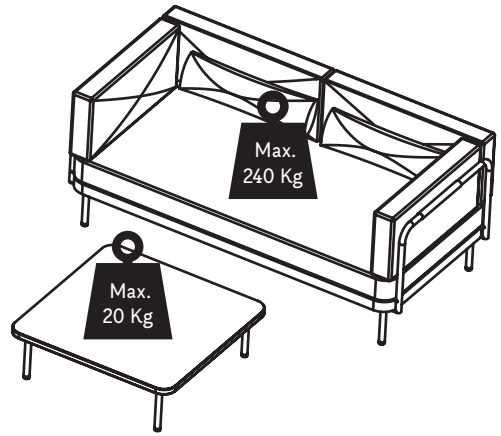
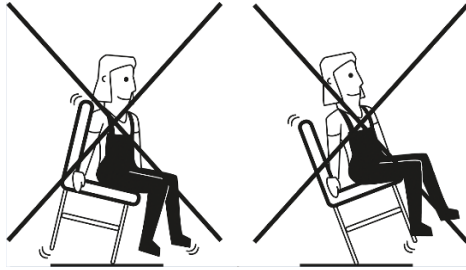
SE / Om du har frågor om din produkt, email: service@laredoute.se eller ring: 033 - 48 20 00

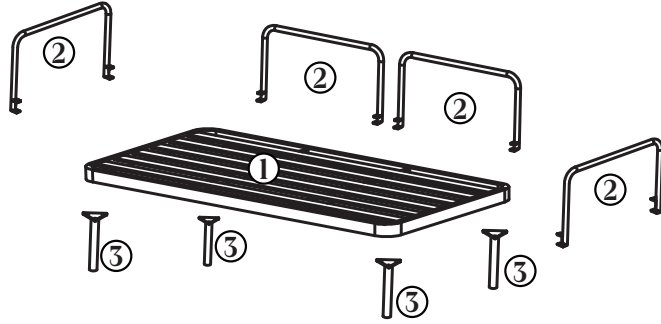
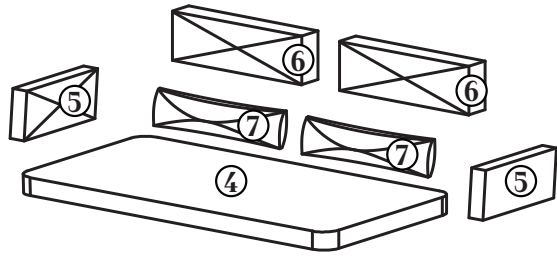
NW / Hvis du trenger informasjon om produktet, email: service@laredoute.no eller telefon: 66-89-15-00.

IT / Se hai delle domande sul tuo articolo ecco la mail via nuestro website.

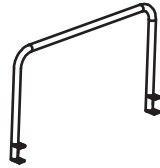
PL / Jeśli mają Państwo pytania dotyczące produktu, prosimy pisać na numer telefonu: 32 225 28 28.

RU / Если Вам необходима дополнительная информация о товаре, свяжитесь с нами по телефонам 8 800 555 75 35 / 8 (495) 795 30 30, email: info@laredoute.ru.





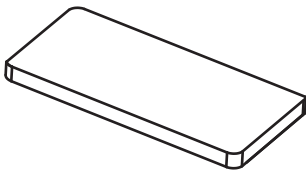
① x1



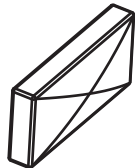
② x4



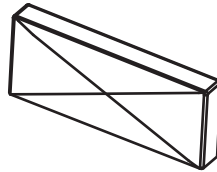
③ x4



④ x1



⑤ x2



⑥ x2



⑦ x2



Ⓐ x8



Ⓑ x8 M6x15mm



Ⓒ x12 M6x20mm

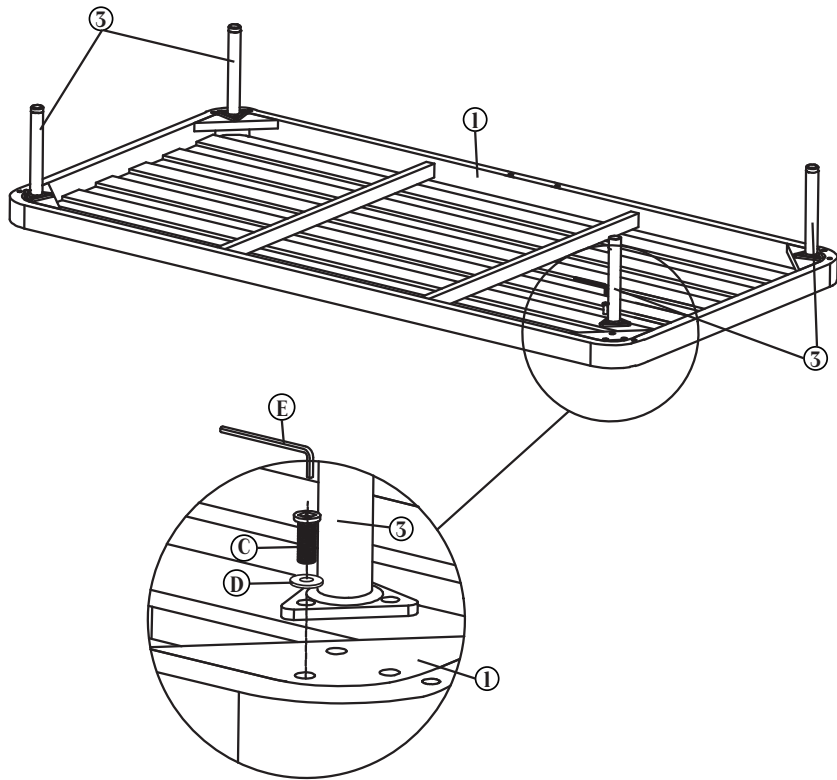


Ⓓ x12

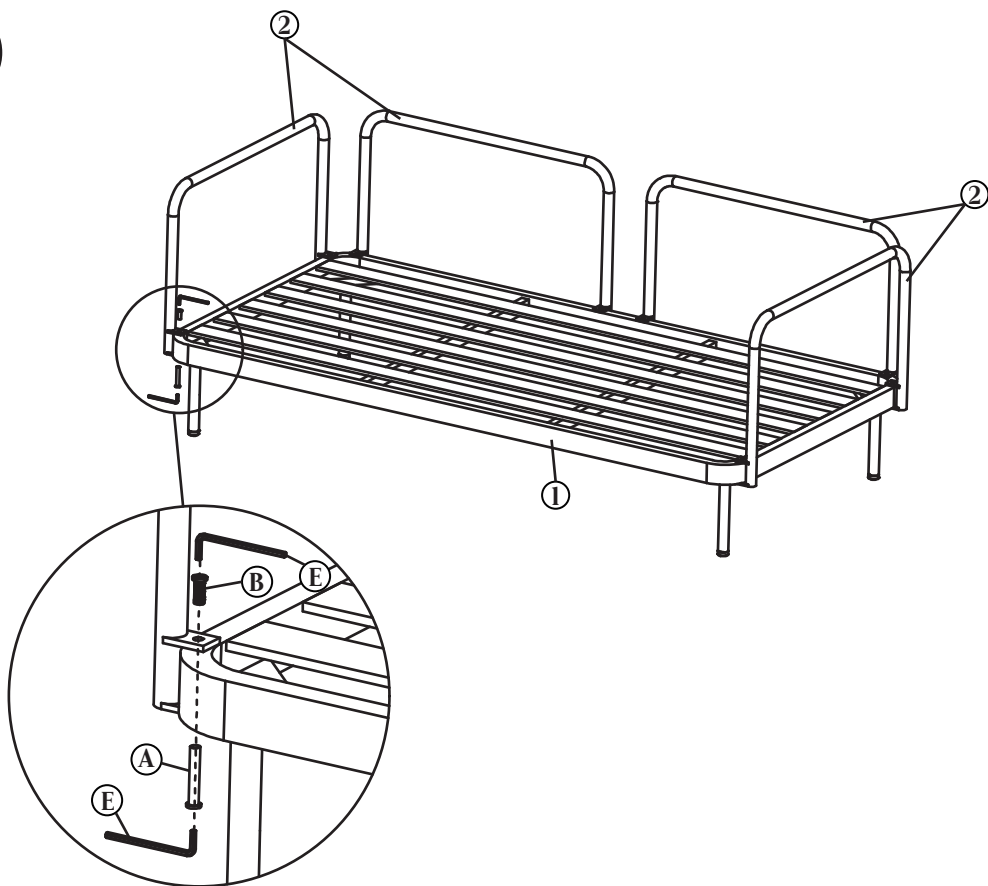


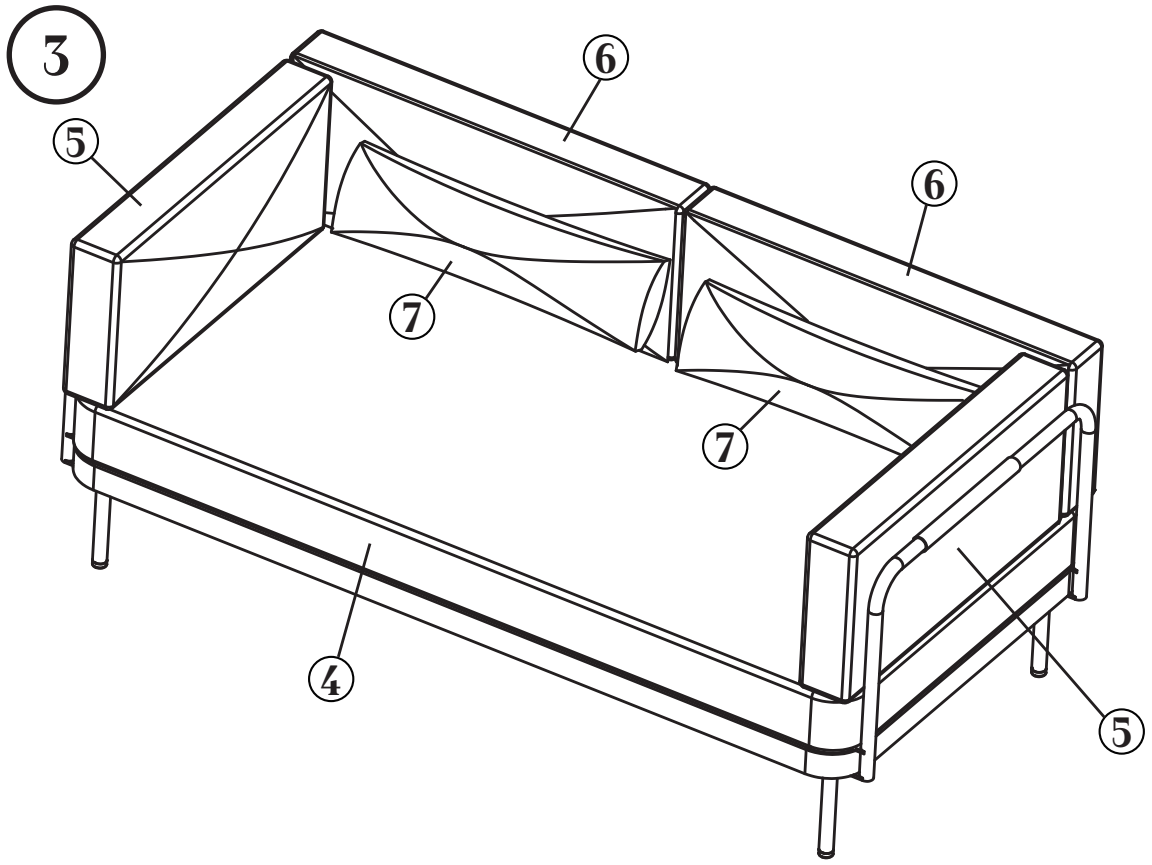
Ⓔ x2 4mm

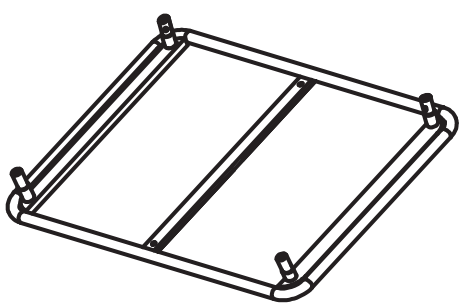
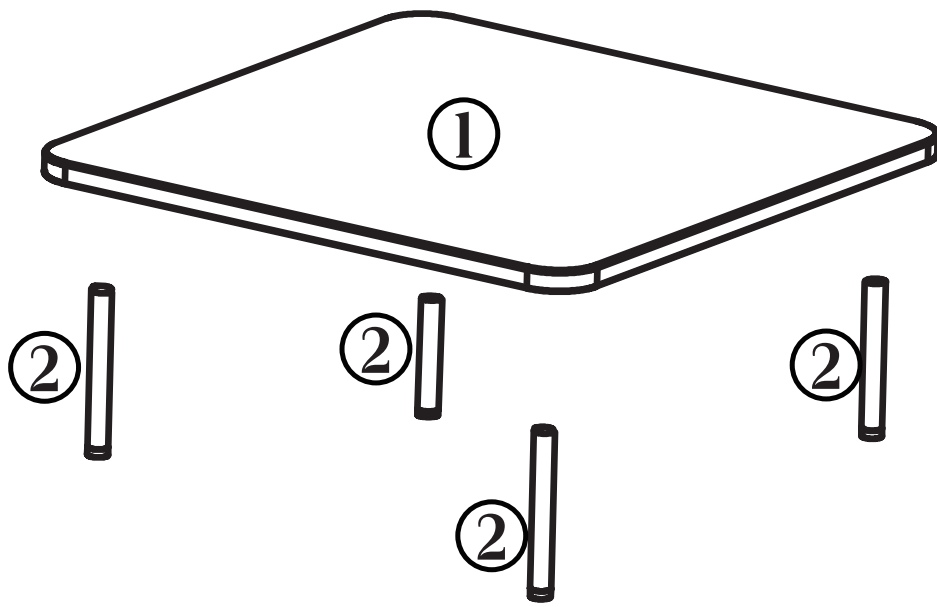
1



2







⑧ x1



⑨ x4

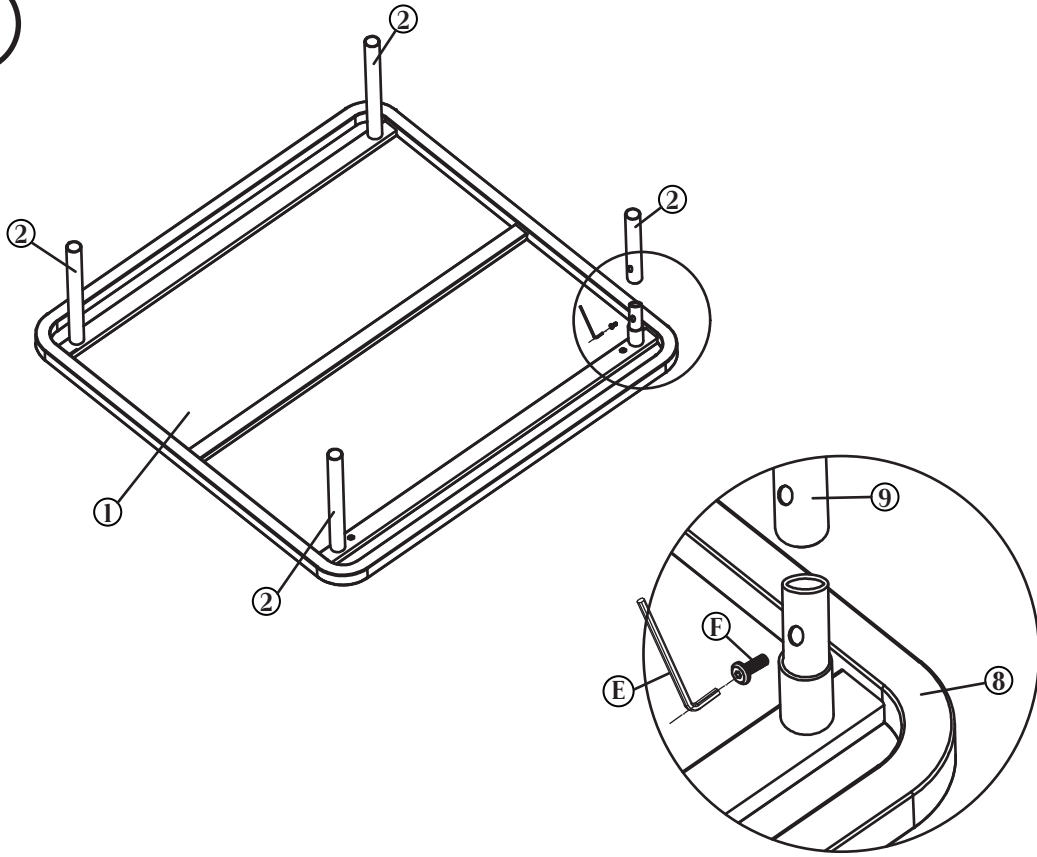


④ x4 M6x10mm

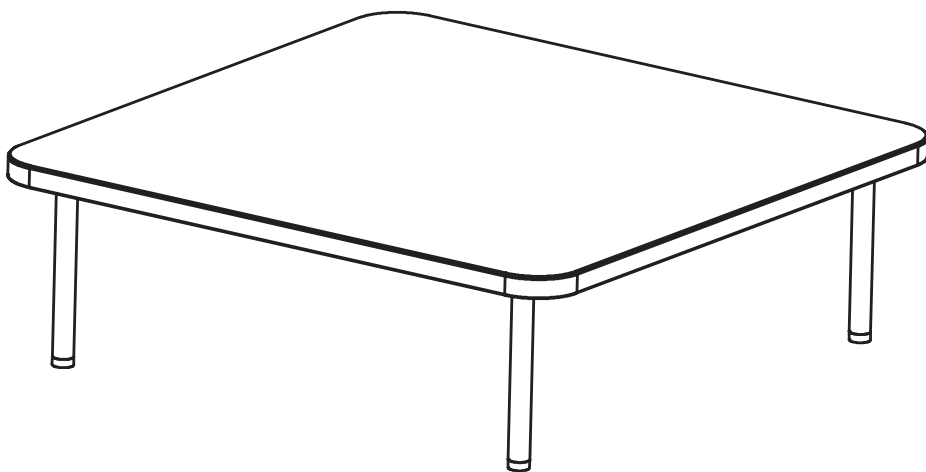


⑤ x1 4mm

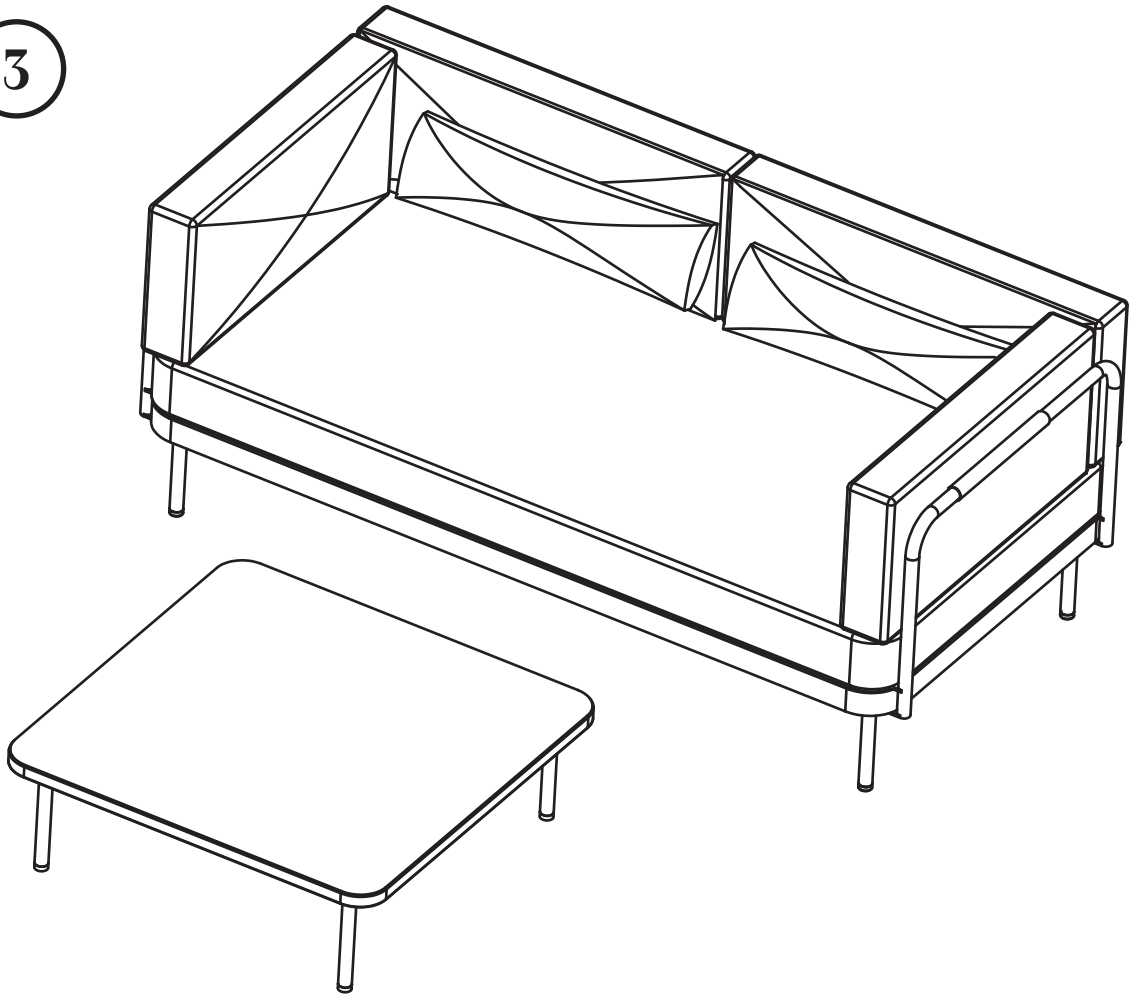
1



2



3



FR - BIEN PROTEGER & ENTRETENIR son mobilier en aluminium

L'aluminium offre l'avantage de ne pas rouiller et se révèle aussi très résistant à l'abrasion.

Son entretien est similaire au métal et il peut être lavé à l'eau savonneuse.

Ce matériau est idéal pour des produits exposés en montagne ou en bord de mer.

UK - ALUMINIUM: CARE INSTRUCTIONS

Aluminium does not go rusty and is also highly resistant to abrasion.

It requires the same care as other metals and can be washed with soapy water.

It is ideal for outdoor furniture in mountain areas or by the sea.

DE - SCHUTZ & PFLEGE von Aluminiummöbeln

Aluminium hat den Vorteil, dass es nicht rostet. Ausserdem ist es sehr abriebfest.

Für die Pflege gelten die gleichen Hinweise wie für andere Metallmöbel. Aluminiummöbel lassen sich mit Seifenwasser reinigen.

Aluminium ist der ideale Werkstoff für Outdoor-Möbel, die im Gebirge oder am Meer genutzt werden.

PT - PROTEGER BEM E MANTER o seu mobiliário em alumínio

O alumínio oferece a vantagem de não enferrujar e revela-se também muito resistente à abrasão. A sua manutenção é similar ao do metal e pode ser lavado com água e sabão. Este

material é ideal para produtos expostos nas montanhas ou à beira-mar.

ES - PROTEGE Y CUIDA ADECUADAMENTE tu mobiliario de aluminio

El aluminio ofrece la ventaja de no oxidarse y se muestra además muy resistente a la abrasión.

Su cuidado es similar al cuidado del metal y puede lavarse con agua jabonosa.

Este material resulta perfecto para productos expuestos en la montaña o cerca del mar.

NL - GOEDE BESCHERMING & ONDERHOUD van meubelen In aluminium

Aluminium heeft het voordeel dat het niet roest en is bovendien zeer goed bestand tegen slijtage.

Het onderhoud is vergelijkbaar met metaal en het kan worden gewassen met zeepwater.

Dit materiaal is ideaal voor producten die in de bergen of aan zee worden blootgesteld.

RU - ЗАЩИТА И УХОД за мебелью из алюминия

Алюминий обладает тем преимуществом, что не ржавеет, а также обладает высокой устойчивостью.

Его содержание аналогично содержанию и уходу за металлическими изделиями, его можно мыть в мыльной воде.

Этот материал идеально подходит для мебели, используемой в горах или на побережье.

FR - BIEN PROTEGER & ENTRETENIR les parties tissées de son mobilier

Nos tissus sont sélectionnés pour un usage extérieur. Cependant, à l'extérieur et sous l'action progressive des rayons du soleil et de la lune, on observera une décoloration. Cette décoloration est parfaitement normale car elle résulte d'une variation naturelle des pigments.

Nous vous conseillons alors d'avoir une exposition uniforme du produit afin de limiter les écarts de coloris entre les coussins par exemple.

En cas d'intempéries, stocker impérativement vos coussins dans un endroit sec et frais avec une bonne aération.

- Pour le revêtement de votre produit, nettoyez périodiquement avec la brosse douce d'un aspirateur.
- Ne pas utiliser de nettoyeurs à base de solvants ou tampons abrasifs qui peuvent dégrader le tissu.
- Evitez tout contact avec des substances à base d'alcool.
- En cas de taches sur le revêtement, nous vous conseillons de consulter rapidement un spécialiste du détachage. Dans tous les cas, essayez le détachant d'abord sur une partie non visible du siège afin de vous assurer du résultat.
- Ne pas frotter les marques ou les salissures. Eponger soigneusement tout liquide renversé en tamponnant doucement avec un chiffon propre, sec et absorbant pour empêcher la formation de tâches.

Pour les housses amovibles, nous vous recommandons un nettoyage à sec. Les housses peuvent légèrement rétrécir, étirez les avant de les remettre en place sur la structure.

Pour les parasols en bâche de coton

- Nous vous conseillons au préalable de bien dépoussiérer la bâche puis la laver au jet, uniformément, avec un savon doux.
- Les détergents désimpermeabilisent la toile et sont donc à proscrire.
- Entreposez votre parasol au sec dans une housse textile ou un vieux drap qui laisseront respirer la toile.
- Evitez absolument le stockage sous plastique car votre produit pourrait moisir du fait de son confinement.

UK – FABRICS: CARE INSTRUCTIONS

Our fabrics have been specially selected for outdoor use. However, with ongoing exposure outdoors to sun and moonlight, their colours will fade. This is perfectly normal and the result of a natural variation in pigments.

To avoid significant differences in colour, make sure items such as cushions receive similar levels of light exposure.

In bad weather, it is essential to store fabric items in a cool, dry and well-ventilated place.

- Vacuum-clean upholstery periodically using a soft brush attachment.
- Do not use solvent-based detergents or abrasive pads as these could damage fabrics.
- Avoid all contact with alcohol-based substances.
- If upholstery becomes stained, we recommend consulting a specialist cleaner. In all circumstances, test stain removal products first on a non-visible section of the furniture to make sure you are satisfied with the result.
- Do not scrub at dirty marks. Dab any spillages gently with a clean, dry and absorbent cloth to stop stains forming.

We recommend dry-cleaning for removable covers. As covers can shrink slightly stretch them out carefully before putting them back on the furniture.

Cotton parasols

- Brush or shake the cover free of dust first and then hose it down using a mild soap solution.
- Do not use detergents as they will strip the fabric of its waterproof properties.
- Store parasols in a dry place using a textile cover or an old sheet to allow the fabric to breathe.
- Do not store cotton parasols in plastic as the lack of air circulation could cause mould to grow.

DE - SCHUTZ & PFLEGE von Möbelteilen aus textilen Materialien

Unsere Stoffe werden speziell für die Verwendung im Freien ausgewählt. Allerdings kommt es durch die Witterung und die Einwirkung von Sonnen- und Mondlicht allmählich zu dauerhaften Verfärbungen.

Dieses Ausbleichen ist völlig normal, da es auf einer natürlichen Veränderung der Farbpigmente beruht.

Wir empfehlen, die Textilien einer gleichmäßigen Lichteinwirkung auszusetzen. Auf diese Weise halten sich die Farbunterschiede, beispielsweise zwischen mehreren Polstern und Auflagen, in Grenzen.

Bei schlechtem Wetter sollten Sie Kissen, Polster und Auflagen an einem trockenen und kühlen Ort mit guter Belüftung lagern.

- Reinigen Sie die Bezüge Ihrer Möbel regelmässig mit dem Staubsauger und einer weichen Aufsatzbürste.
- Verwenden Sie zum Reinigen keine Lösungs- oder Scheuermittel, damit der Stoff nicht beschädigt wird.
- Verwenden Sie auf keinen Fall alkoholhaltige Reinigungsmittel.
- Bei Flecken auf den Bezügen sollten Sie so schnell wie möglich einen Fachmann für Fleckentfernung konsultieren. Wenden Sie Fleckentferner unbedingt zuerst an einer unauffälligen Stelle des Polsters an, um sich zu vergewissern, dass das gewünschte Ergebnis erzielt wird.

- Evitar manchas, manchas ou sujeiras por esfregar ou esfregar para remover. Limpe cuidadosamente todo o líquido derramado com um pano limpo, seco, absorvente para evitar a formação de manchas.

Abnehmbare Bezüge sollten chemisch gereinigt werden. Da die Bezüge leicht einlaufen können, sollten Sie sie nach dem Reinigen wieder in Form ziehen.

Pflegehinweise für Sonnenschirme aus Segeltuch

- Es empfiehlt sich, textile Sonnenschirme zunächst gründlich abzustauben und sie anschließend gleichmässig mit einem Wasserstrahl und milder Seife abzuspritzen.
- Verwenden Sie keine Reinigungsmittel, welche die Imprägnierung des Stoffes angreifen und den Sonnenschirm wasserdurchlässig machen.
- Lagern Sie Ihren Sonnenschirm an einem trockenen Ort in einer Textilhülle oder einem alten Leintuch, damit der Schirm gut belüftet wird.
- Verwenden Sie für die Einlagerung keine Kunststoffhüllen. Da der Schirm eng zusammengerollt ist, könnte sich unter der Kunststoffhülle Schimmel bilden.

PT - PROTEGER BEM E MANTER as partes de tecidos da sua mobília

Os nossos tecidos são selecionados para uma utilização no exterior. No entanto, no exterior e sob a ação progressiva dos raios solares e da lua, irá observar uma descoloração.

Esta descoloração é perfeitamente normal porque resulta de uma variação natural dos pigmentos.

Aconselhamo-lo a ter uma exposição uniforme do produto, a fim de limitar as diferenças de cor entre as almofadas, por exemplo.

Em caso de mau tempo, guarde sempre as almofadas num local seco e fresco com boa ventilação.

- Para o revestimento do seu produto, limpe periodicamente com uma escova macia de um aspirador.
- Não utilize produtos de limpeza à base de solventes ou esponjas abrasivas que possam degradar o tecido.
- Evite todo o contacto com substâncias à base de álcool.
- Em caso de manchas no revestimento, consulte rapidamente um especialista da remoção da mancha. Em qualquer caso, tente um removedor de manchas numa parte não visível do assento, a fim de certificar-se do resultado.
- Não esfregue marcas ou sujeiras. Limpe cuidadosamente todo o líquido derramado com um pano limpo, seco, absorvente para evitar a formação de manchas.

Para capas amovíveis, recomendamos uma limpeza a seco. As capas podem encolher ligeiramente, estique-as antes de colocá-las novamente.

Para guarda-sol em lona de algodão

- Aconselhamos limpar completamente a lona e lavá-la uniformemente com um sabão suave.
- Os detergentes desimpermeabilizam a lona e devem ser evitados.
- Armazene o seu guarda-sol seco numa capa em têxtil ou num lençol velho que permita que a lona respire.
- Evite o armazenamento em plástico porque seu produto pode danificar-se com bolor.

ES - PROTEGE Y CUIDA

ADECUADAMENTE las partes de tejido de tu mobiliario

Nuestros tejidos han sido seleccionados para un uso exterior. Sin embargo, en el exterior y bajo la acción progresiva de los rayos del sol y de la luna, podremos observar una progresiva decoloración.

Esta decoloración es perfectamente normal ya que es el resultado de una variación natural de los pigmentos.

Te recomendamos así cuidar que el producto tenga una exposición uniforme con el objetivo de disminuir las variaciones de color por ejemplo entre los cojines.

En caso de intemperie, guarda imperativamente tus cojines en un lugar seco y fresco, con una adecuada ventilación.

- Para el revestimiento de tu producto, límpialo periódicamente con el cepillo suave de un aspirador.
- No utilices limpiadores a base de solventes o estropajos abrasivos que puedan degradar el tejido.
- Evita cualquier contacto con sustancias a base de alcohol.
- En caso de manchas sobre el revestimiento, te recomendamos que consultes rápidamente a un especialista de limpieza. En todo caso, prueba eliminar la mancha primero sobre una parte no visible del asiento con el objetivo de comprobar el resultado.
- No frota sobre marcas o suciedad. Pasar cuidadosamente una esponja con líquido pulsando suavemente con un paño limpio, seco y absorbente para impedir la formación de manchas.

En los casos de fundas desmontables, te recomendamos una limpieza en seco. Las fundas pueden encoger ligeramente. Así, extiéndelas antes de volver a colocarlas en su lugar sobre la estructura.

Para las sombrillas de lona de algodón

- Te recomendamos preferentemente eliminar bien el polvo de la lona y a continuación lavarla con un chorro de agua, de manera uniforme y usando jabón suave.
- Los detergentes eliminan la capacidad impermeable del tejido y por lo tanto su uso deberá desecharse.
- Guarda tu sombrilla seca en una funda de tela o una sábana vieja que permita transpirar al tejido.
- Evita absolutamente guardarla envuelta en plástico ya que tu producto podría dar lugar a hongos debido a su confinamiento.

NL - GOEDE BESCHERMING & ONDERHOUD van de stofgedeeltes van de meubelen

Onze stoffen zijn geselecteerd voor gebruik buitenshuis. Echter, buiten en onder de progressieve werking van de zon en de maanstralen, zal er verkleuring worden waargenomen. Deze verkleuring is volkomen normaal omdat ze het resultaat is van een natuurlijke variatie van de pigmenten.

Wij raden u aan het product gelijkmatig te belichten om de kleurverschillen tussen de kussens te beperken.

In geval van slecht weer is het essentieel om uw kussens op een droge en koele plaats met goede ventilatie op te bergen.

- Voor de bekleding van uw product, reinig regelmatig met de zachte borstel van een stofzuiger..
- Gebruik geen oplosmiddelhoudende reinigingsmiddelen of schuursponsjes die de stof kunnen aantasten.
- Vermijd contact met producten op alcoholbasis.
- In het geval van vlekken op de bekleding adviseren wij u zo snel mogelijk contact op te nemen met een vlekverwijderingsspecialist. Probeer in ieder geval eerst de vlekverwijderaer op een niet-zichtbaar deel van de zitting om het resultaat te garanderen.
- Niet wrijven over de vlekken of het vuil. Veeg gemorste vloeistof voorzichtig schoon door voorzichtig te deppen met een schone, droge, absorberende doek om de vorming van vlekken te voorkomen.

Voor afneembare hoezen raden wij aan om deze chemisch te reinigen. De hoezen kunnen licht krimpen, dus rek ze uit voordat ze weer op de structuur worden geplaatst.

Voor de parasols in katoenen stof

- Wij raden u aan om het zeildoek vooraf grondig af te stoffen en vervolgens gelijkmatig te wassen met een milde zeep.
- Wasmiddelen die de stof niet waterdicht maken, moeten daarom worden vermeden..

- Bewaar uw parasol op een droge plaats in een stoffen hoes of een oud laken die het doek laat ademen.
- Vermijd opslag onder plastic, omdat uw product door de insluiting kan gaan schimmelen.

RU - ЗАЩИТА И УХОД текстильных частей мебели

Мы выбираем такие ткани, которые годятся для наружного использования. Однако под воздействием солнечных лучей ткань со временем будет обесцвечиваться.

Это изменение цвета совершенно нормально, потому что оно является результатом естественного изменения пигментов.

Мы рекомендуем по возможности выбирать места с равномерным освещением мебели, чтобы цветовые различия между подушками и другими элементами были минимальны.

В ненастную погоду храните подушки в прохладном и сухом месте с хорошей вентиляцией.

- Регулярно чистите текстильные части мебели мягкой щеткой.
- Не используйте чистящие средства на основе растворителей или абразивные губки, которые могут повредить ткань.
- Не допускайте контакта ткани с веществами на спиртовой основе.
- В случае появления пятен на ткани, мы рекомендуем вам быстро проконсультироваться со специалистом по удалению пятен. В любом случае, попробуйте сначала пятновыводитель на невидимой части сиденья, чтобы удостовериться в результате.
- Не трите следы или грязь. Осторожно удалите любую пролитую жидкость, аккуратно промокнув чистой, сухой, впитывающей тканью, чтобы предотвратить появление пятен.
- Для съемных чехлов мы рекомендуем сухую чистку. Ткань чехла может немного сесть после чистки, поэтому сначала растяните чехол и только потом надевайте на мебель.

Для зонтов из хлопкового брезента

- Мы советуем вам сначала вытереть с брезента пыль, а затем равномерно промыть его под струей воды с мягким мылом.
- Моющие средства влияют на непромокаемые свойства ткани и поэтому запрещены.
- Храните зонт в сухом виде в текстильном чехле или ткани, которая позволит брезенту дышать.
- Не храните зонт под пластиком, потому что материал может начать гнить без доступа воздуха.