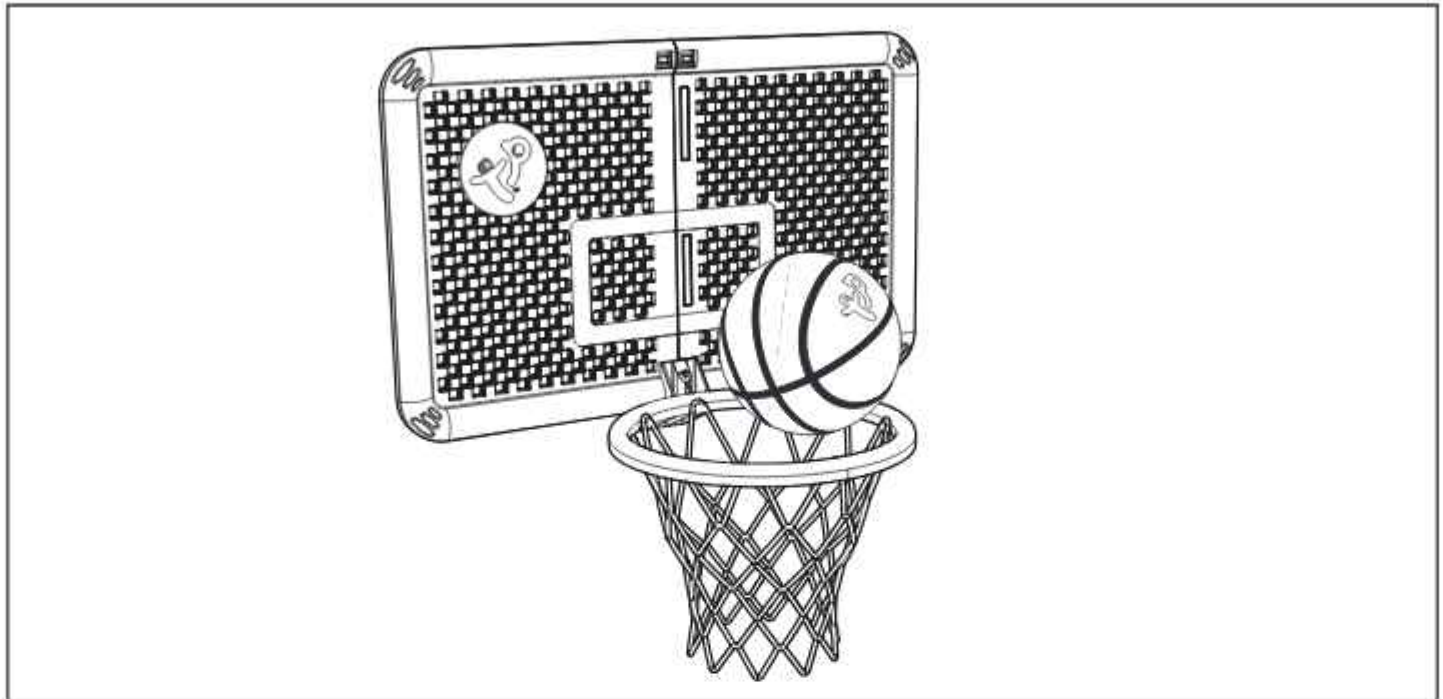


# TP856 Early Fun Basketball

Instructions for assembly, maintenance and safe use.

We constantly strive to improve our assembly instructions. To see the most current version of this instruction for assembly, maintenance and safe use, please visit the product page at [tptoys.com](http://tptoys.com)



## **WARNINGS!**

TOY MUST BE ASSEMBLED BY AN ADULT BEFORE USE.

CHILDREN MUST NOT USE THIS PRODUCT UNTIL PROPERLY INSTALLED.

REMOVE ALL PACKAGING BEFORE GIVING TO YOUR CHILDREN.

PLEASE RETAIN INSTRUCTIONS AS IT CONTAINS IMPORTANT SAFETY INFORMATION.

ONLY FOR DOMESTIC USE. FOR OUTDOOR USE ONLY.

LONG CORD. STRANGULATION HAZARD.

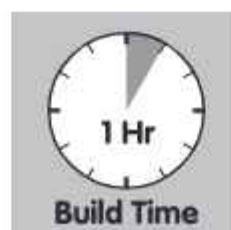
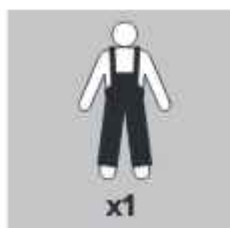
ADULT SUPERVISION REQUIRED. KEEP AWAY FROM FIRE.

DO NOT FIX ON THE EAVES OR ROOF OF A PLAYHOUSE OR CLIMBING FRAME.

DO NOT FIX WITHIN 600MM FROM A SLIDE ENTRANCE.

WHEN FIXED AT A HEIGHT ABOVE 600MM, ENSURE THERE IS THE APPROPRIATE GAP BETWEEN THE PRODUCT AND SURROUNDING FRAMEWORK. DO NOT HANG FROM THE BASKETBALL HOOP.

THIS PRODUCT IS INTENDED FOR USE BY CHILDREN FROM AGES 3 TO 12 YEARS.



Robovision Ltd t/a TP Toys

Unit 11, Enterprise Way, Flitwick, Bedfordshire, MK45 5BX England

[www.tptoys.com](http://www.tptoys.com)



## WARNINGS!

TOY MUST BE ASSEMBLED BY AN ADULT BEFORE USE.  
CHILDREN MUST NOT USE THIS PRODUCT UNTIL PROPERLY INSTALLED.  
REMOVE ALL PACKAGING BEFORE GIVING TO YOUR CHILDREN.  
PLEASE RETAIN INSTRUCTIONS AS IT CONTAINS IMPORTANT SAFETY INFORMATION. ONLY FOR DOMESTIC USE. FOR OUTDOOR USE ONLY.  
LONG CORD, STRANGULATION HAZARD.

ADULT SUPERVISION REQUIRED. KEEP AWAY FROM FIRE.

DO NOT FIX ON THE EAVES OR ROOF OF A PLAYHOUSE OR CLIMBING FRAME. DO NOT FIX WITHIN 600MM FROM A SLIDE ENTRANCE.  
WHEN FIXED AT A HEIGHT ABOVE 600MM, ENSURE THERE IS THE APPROPRIATE GAP BETWEEN THE PRODUCT AND SURROUNDING FRAMEWORK.  
DO NOT HANG FROM THE BASKETBALL HOOP.  
THIS PRODUCT IS INTENDED FOR USE BY CHILDREN FROM AGES 3 TO 12 YEARS.

### Instructions for assembly, maintenance and safe use.

Please retain this information for future reference.

1. Toy must be assembled by an adult before use exactly in accordance with the instructions.
2. Children must not use this product until properly installed.
3. Check all parts are present before you start to assemble the product. Place small parts on a tray or similar to ensure they are not lost. The manufacturing process can very occasionally result in sharp edges/waste material so please take care when assembling this product.
4. If any parts are missing do not use the product until the replacement parts are fitted.
5. Ensure your product is sited on level ground. Failure to do this may put additional stress on connections and joints and in time could cause them to fail.
6. Ensure your product is located on a soft impact surface like grass. Never locate your product on a hard surface like concrete.
7. In freezing weather, detachable plastic parts should be stored inside.
8. Avoid locating this product in full sun.
9. Remove all packaging before giving to your children or allowing them to play with this product.
10. Equipment should be checked by an adult at the beginning of each season and at regular intervals during the usage season to ensure it is safe. Pay special attention to all connections and fastenings. If these checks are not carried out the activity toy could overturn or otherwise become a hazard.
11. Parts may need to be replaced if they show signs of wear and tear. Replace any defective parts in accordance with these instructions.
12. Any changes to this toy including changing or adding an accessory, must be done in accordance with our instructions. Failure to do this will render your guarantee null and void and may make your product unsafe.
13. Ensure children's clothing is appropriate for the play activity.
14. Never place toys near a fire.
15. Take care in wet weather. Toys can become slippery.
16. In high winds, ensure outdoor toys are moved to a sheltered position and/or securely staked down.
17. The age recommendation for this product is clearly stated on the packaging and in these instructions. Please adhere to it at all times. Adult supervision is required at all times to ensure children play safely.
18. When you dispose of this equipment please do so responsibly.



## AVERTISSEMENT!

AVANT USAGE, LE JOUET DOIT ÊTRE ASSEMBLÉ PAR UN ADULTE CONFORMÉMENT AUX CONSIGNES.  
CE PRODUIT CONTIENT DE PETITES PIÈCES ET NE CONVIENT PAS AUX ENFANTS DE MOINS DE 36 MOIS JUSQU'À ENSEMBLE.  
RETIRER TOUT L'EMBALLAGE AVANT DE DONNER CE PRODUIT À SON ENFANT.  
VEUILLEZ CONSERVER LES INSTRUCTIONS CAR ELLE CONTIENT DES INFORMATIONS DE SÉCURITÉ IMPORTANTES.

RÉSERVÉ À UN USAGE DOMESTIQUE. POUR UNE UTILISATION À L'EXTÉRIEUR. LONGUES CORDES. RISQUE D'ÉTRANGLEMENT.  
À UTILISER SOUS LA SURVEILLANCE D'UN ADULTE.  
TENIR ÉLOIGNÉ DU FEU.  
NE PAS ATTACHER À L'AVANT-TOIT OU AU TOIT D'UNE CABANE DE JEU OU D'UN PORTIQUE D'ESCALADE.  
NE PAS ATTACHER À MOINS DE 600MM DE L'ENTRÉE D'UN TOBOGGAN.  
SI ATTACHÉ À PLUS DE 600MM DE HAUTEUR, S'ASSURER QUE L'ESPACE EST SUFFISANT ENTRE LE PRODUIT ET LE CADRE QUI L'ENTOURE.  
CE PRODUIT EST CONÇU POUR LES ENFANTS ÂGÉS DE 3 - 12 ANS.

### Consignes d'assemblage, d'entretien et d'utilisation pour éviter le danger.

Veillez conserver ces informations afin de pouvoir vous y référer plus tard.

1. Les jeux doivent être assemblés par un adulte conformément aux consignes.
2. Ce produit ne doit pas être utilisé par des enfants tant qu'il n'est pas installé correctement.
3. Vérifier que toutes les pièces sont présentes avant de commencer à assembler le produit. Placer les petites pièces sur un plateau ou autre pour veiller à ne pas les perdre. Le processus de fabrication peut, en de très rares occasions, engendrer des rebords tranchants/déchets ; il est donc nécessaire de faire attention au moment de l'assemblage de ce produit.
4. S'il manque une pièce, ne pas utiliser le produit jusqu'à l'installation de la pièce de substitution.
5. Veiller à installer le produit sur une surface plane. Sinon, cela risque d'exercer une pression trop importante sur les attaches et les jointures et de provoquer une chute au bout de quelque temps.
6. Veiller à ce que le produit soit situé sur une surface molle, comme de l'herbe. Ne jamais placer le produit sur des surfaces dures, comme du ciment.
7. En cas de gel, les pièces amovibles en plastique doivent être rangées à l'intérieur.
8. Éviter de placer ce produit en plein soleil.
9. Retirer tout l'emballage avant de donner ce produit à son enfant.
10. L'installation doit être vérifiée par un adulte au début de chaque saison et à un intervalle régulier au fur et à mesure de son utilisation pendant la saison pour garantir que son utilisation est sûre. Faire bien attention à toutes les attaches et fixations.
11. En cas d'usure, certaines pièces pourraient avoir à être remplacées. Remplacer toute pièce défectueuse conformément à ces consignes.
12. Toute modification apportée à ce jouet (changement ou ajout d'un accessoire, etc.) doit être effectuée conformément à nos consignes. Si ce point n'est pas respecté, cela pourrait entraîner la nullité de la garantie du produit et rendre le produit dangereux.
13. Veiller à ce que les vêtements de l'enfant soient appropriés pour jouer.
14. Ne jamais placer les jouets près d'un feu.
15. Faire attention lorsqu'il pleut. Les jeux peuvent devenir glissants.
16. Lorsqu'il y a du vent, veiller à ce que les jouets soient placés à l'abri ou bien attachés au sol.
17. L'âge recommandé pour utiliser ce produit est indiqué clairement sur l'emballage et dans ces consignes. Veiller à les respecter à tout moment. La surveillance d'un adulte est requise à tout moment pour garantir que les enfants jouent en toute sécurité.
18. Jeter cet équipement de manière responsable.



## WARNUNG!

DAS SPIELZEUG MUSS VOR GEBRAUCH VON EINEM ERWACHSENEN GENAU NACH ANLEITUNG ZUSAMMENGEBAUT WERDEN.

DIESES PRODUKT ENTHÄLT KLEINE TEILE UND IST FÜR KINDER UNTER 36 MONATEN BIS ZUR VOLLSTÄNDIGEN MONTAGE NICHT GEEIGNET.

ALLE VERPACKUNGEN ENTFERNEN, BEVOR IHRE KINDER DAS PRODUKT ERHALTEN ODER DAMIT SPIELEN DÜRFEN.

BITTE BEWAHREN SIE DIE ANWEISUNGEN AUF, DA SIE WICHTIGE SICHERHEITSMANUALS ENTHALTEN.

NUR FÜR DEN HÄUSLICHEN GEBRAUCH. FÜR DRAUSSEN AUFSICHT DURCH EINEN ERWACHSENEN ERFORDERLICH VON FEUER FERNHALTEN. LANGE SCHNÜRE. STRANGULATIONS-GEFAHR. NICHT AM DACHVORSPRUNG ODER AM DACH EINES SPIELHAUSES ODER KLETTERGESTELLS BEFESTIGEN.

NICHT IM ABSTAND VON WENIGER ALS 600MM VON EINEM RUTSCHENEINSTIEG BEFESTIGEN. BEI BEFESTIGUNG IN EINER HOHE VON MEHR ALS 600MM IST DARAUF ZU ACHTEN, DASS ZWISCHEN DEM PRODUKT UND DEM UMGEBENDEN RAHMEN EIN ANGEMESSENER ABSTAND BESTEHT.

DIESES PRODUKT IST FÜR KINDER ZWISCHEN 3 UND 12 JAHREN BESTIMMT.

### Zusammenbau-, Wartungs- und Gebrauchsanweisungen.

Bitte diese Informationen zur späteren Bezugnahme aufbewahren.

- Das Spielzeug muss vor Gebrauch von einem Erwachsenen genau nach Anleitung zusammengebaut werden.
- Kinder dürfen das Produkt nicht benutzen, bevor es nicht korrekt aufgebaut wurde.
- Vor Zusammenbau des Produkts überprüfen, dass alle Teile vorhanden sind. Kleine Teile auf ein Tablett oder Ähnliches legen, damit sie nicht verloren gehen. Der Herstellungsprozess kann gelegentlich zu scharfen Kanten/Materialresten führen; seien Sie daher vorsichtig beim Zusammenbau dieses Produkts.
- Sollten irgendwelche Teile fehlen, das Produkt nicht verwenden, bis die Ersatzteile angebracht wurden.
- Sicherstellen, dass das Produkt auf ebenem Untergrund steht. Bei Nichtbeachtung können die Verbindungsteile und Gelenke zusätzlicher Belastung ausgesetzt werden und versagen.
- Sicherstellen, dass Ihr Produkt auf weichem Boden wie Gras steht. Das Produkt niemals auf hartem Boden wie Beton aufstellen.
- Bei Frostwetter sollten die abnehmbaren Kunststoffteile drinnen verstaut werden.
- Diese Produkt nicht in der vollen Sonne aufstellen.
- Alle Verpackungen entfernen, bevor Ihre Kinder das Produkt erhalten oder damit spielen dürfen.
- Geräte sollte zu Beginn jeder Saison sowie regelmäßig während der Gebrauchssaison von einem Erwachsenen überprüft werden, um ihre Sicherheit zu gewährleisten. Besonders auf alle Verbindungen und Befestigungen achten.
- Teile müssen bei Abnutzungserscheinungen u. U. ersetzt werden. Alle fehlerhaften Teile gemäß diesen Anleitungen ersetzen.
- Bei allen Abänderungen des Spielzeugs, z. B. Auswechseln oder Hinzufügen von Zubehör, unsere Anleitungen befolgen. Nichtbeachtung führt zum Erlöschen Ihrer Garantie und kann bedeuten, dass Ihr Produkt nicht länger sicher ist.
- Für die Spielaktivität geeignete Kinderkleidung wählen.
- Niemals Spielzeug in der Nähe von Feuer aufstellen.
- Vorsicht bei schlechtem Wetter. Spielzeug kann rutschig werden.
- Bei starkem Wind sicherstellen, dass Spielzeug für draußen an eine geschützte Position verlegt wird und/oder fest verankert ist.
- Das empfohlene Alter für dieses Produkt ist deutlich auf der Verpackung und in diesen Anleitungen angegeben. Bitte sich stets daran halten. Aufsicht durch Erwachsene ist erforderlich, um die Sicherheit von Kindern beim Spielen zu gewährleisten.
- Bitte dieses Gerät verantwortungsvoll entsorgen.



## AVISO!

EL JUGUETE DEBE MONTARLO UN ADULTO ANTES DE SU USO, SIGUIENDO LAS INSTRUCCIONES AL PIE DE LA LETRA.

LOS NIÑOS NO DEBEN UTILIZAR ESTE PRODUCTO HASTA QUE ESTÉ CORRECTAMENTE INSTALADO.

ESTE PRODUCTO CONTIENE PIEZAS PEQUEÑAS Y NO ES APTO PARA NIÑOS MENORES DE 36 MESES. HASTA TOTALMENTE MONTADO.

RETIRAR TODO EL EMBALAJE ANTES DE ENTREGAR ESTE JUGUETE AL NIÑO O PERMITIR QUE JUEGUE CON ESTE PRODUCTO.

GUARDAR ESTE EMBALAJE PARA FUTURAS CONSULTAS.

SOLO ES APTO PARA USO DOMÉSTICO. PARA USO EN EXTERIORES.

CORDONES LARGOS. PELIGRO DE ESTRANGULACIÓN. ES NECESARIA LA SUPERVISIÓN DE UN ADULTO. MANTENER ALEJADO DEL FUEGO.

NO COLOQUE EN ALEROS O EN EL TECHO DE UNA CASA DE JUEGOS O JUEGO DE TREPAS.

NO COLOQUE A MENOS DE 600MM DE UNA ENTRADA DE TOBOGÁN.

CUANDO SE COLOCA A UNA ALTURA SUPERIOR A 600MM, ASEGÚRESE DE QUE HAYA UNA SEPARACIÓN APROPIADA ENTRE EL PRODUCTO Y EL ARMAZÓN CIRCUNDANTE.

ESTE PRODUCTO ESTÁ DESTINADO A SER UTILIZADO POR NIÑOS DE ENTRE 3 - 12 AÑOS DE EDAD.

### Instrucciones de montaje, mantenimiento y uso seguro.

Guardar esta información para poder consultarla en un futuro.

- El juguete debe montarlo un adulto antes de su uso, siguiendo las instrucciones al pie de la letra.
- Los niños no deben utilizar este producto hasta que esté correctamente instalado.
- Compruebe que estén todas las piezas antes de empezar a montar el product. Ponga las piezas pequeñas en una bandeja o similar para evitar que se pierdan. El proceso de fabricación puede resultar a veces en bordes o material de desecho cortantes, por lo que se debe llevar cuidado al montar este producto.
- Si falta alguna pieza, no utilizar el producto hasta que se hayan conseguido e instalado los repuestos correspondientes.
- Asegúrese de situar el producto sobre un suelo nivelado. De lo contrario las conexiones y las juntas se someterán a una tensión excesiva y podrán fallar pasado un tiempo.
- Asegúrese de situar el producto sobre una superficie que absorba los impactos, como el césped. No colocar nunca el producto sobre superficies duras como el hormigón.
- Si hay heladas, las piezas de plástico separables se deben guardar en el interior.
- Evite colocar este producto a pleno sol.
- Retirar todo el embalaje antes de entregar este juguete al niño o permitir que juegue con este producto.
- El equipo deberá ser examinado por un adulto al principio de cada temporada, y a intervalos regulares durante la temporada de uso, para cerciorarse de que sea seguro. Prestar atención especialmente a todas las conexiones y fijaciones.
- Es posible que haya que cambiar las piezas si muestran indicios de desgaste. Sustituir las piezas que estén dañadas o defectuosas de acuerdo con estas instrucciones.
- Todos los cambios efectuados a este producto (p. ej. añadir un accesorio), deben llevarse a cabo de acuerdo con nuestras instrucciones. De lo contrario, la garantía quedará invalidada y es posible que no resulte seguro utilizar el producto.
- Asegúrese de que los niños lleven ropa adecuada a la actividad.
- No colocar nunca los juguetes cerca de hogueras o llamas.
- Llevar cuidado cuando llueva. Los juguetes pueden estar resbaladizos.
- Si hace mucho viento, traslade los juguetes de jardín a un sitio resguardado y/o sujételos al suelo.
- La edad recomendada para este producto se indica claramente en el embalaje y en estas instrucciones. Observe esta recomendación en todo momento. Es necesaria la supervisión de un adulto en todo momento para garantizar que los niños jueguen de forma segura.
- Retire y deseche el embalaje no deseado.



## AVVERTENZA!

IL GIOCATTOLO DEVE ESSERE MONTATO DA UN ADULTO PRIMA DELL'USO SEGUENDO ALLA LETTERA LE ISTRUZIONI.

I BAMBINI POSSONO UTILIZZARE QUESTO PRODOTTO SOLO A INSTALLAZIONE AVVENUTA.

QUESTO PRODOTTO CONTIENE PICCOLE PARTI E NON È ADATTO AI BAMBINI INFERIORI A 36 MESI FINO AD ASSEMBLARE COMPLETAMENTE.

ELIMINARE LA CONFEZIONE PRIMA DI DARE IL GIOCATTOLO AI BAMBINI O PERMETTERE LORO DI UTILIZZARLO.

CONSERVARE LA CONFEZIONE PER FUTURA CONSULTAZIONE.

SOLO PER USO IN AMBIENTI DOMESTICI. PER USO IN AMBIENTI ESTERNI.

DOTATO DI UN CAVO LUNGO CHE AUMENTA IL RISCHIO DI STRANGOLAMENTO.

SI RICHIEDE LA SORVEGLIANZA DI UN ADULTO. STAI LONTANO DAL FUOCO.

I PERNI DI FISSAGGIO FORNITI CON QUESTO PRODOTTO DEVONO ESSERE MONTATI PRIMA DELL'USO.

NON FISSARE ALLA GRONDA O AL TETTO DI UNA CASA DEI GIOCHI O DI UNA STRUTTURA DA ARRAMPICATA.

NON FISSARE A DISTANZA INFERIORE A 600 MM DA UN INGRESSO DELLO SCIVOLO.

QUANDO VIENE FISSATO A UN'ALTEZZA SUPERIORE A 600 MM, ASSICURARSI CHE CI SIA LA DISTANZA APPROPRIATA TRA IL PRODOTTO E IL QUADRO CIRCOSTANTE.

QUESTO PRODOTTO È DESTINATO A BAMBINI DI ETÀ COMPRESA TRA I 3 - 12 ANNI.

### Istruzioni per il montaggio, la manutenzione e l'utilizzo sicuro.

Conservare queste informazioni per consultazioni future.

- I bambini possono utilizzare questo prodotto solo a installazione avvenuta.
- Verificare che tutte le parti siano presenti prima di iniziare a montare il prodotto. Posizionare le parti piccole su un vassoio o simile affinché non vengano perse.
- Durante il processo di produzione possono crearsi a volte bordi taglienti/materiali di scarto per cui si raccomanda di prestare la massima attenzione quando si monta il prodotto.
- In caso di parti mancanti, non utilizzare il prodotto finché non vengano montate le parti di ricambio.
- Assicurarsi che il prodotto sia posizionato in piano, altrimenti si rischia di provocare ulteriore pressione sui collegamenti e le articolazioni, che col tempo potrebbero cedere.
- Assicurarsi che il prodotto sia posizionato su una superficie di impatto morbida, come l'erba. Non posizionare mai il prodotto su superfici dure, come il cemento.
- In condizioni di gelo, le parti in plastica staccabili devono essere riposte al chiuso.
- Evitare di posizionare questo prodotto in pieno sole.
- Eliminare la confezione prima di dare il giocattolo ai bambini o permettere loro di utilizzarlo.
- L'attrezzatura deve essere ispezionata da un adulto all'inizio di ogni stagione e a intervalli regolari durante la stagione d'uso per garantirne la sicurezza. Prestare particolare attenzione a tutti i collegamenti e gli agganci.
- Potrebbe essere necessario sostituire le parti se presentano segni di usura. Sostituire eventuali parti difettose in conformità a queste istruzioni.
- Ogni modifica a questo giocattolo (ad es. la sostituzione o aggiunta di un accessorio) deve essere fatta in base alle nostre istruzioni. La mancata osservanza di queste istruzioni renderà nulla la garanzia e potrebbe compromettere la sicurezza del prodotto.
- Assicurarsi che i bambini indossino abiti consoni al gioco.
- Non posizionare mai i giocattoli vicino al fuoco.
- Prestare attenzione in caso di pioggia. I giocattoli possono diventare scivolosi.
- In caso di forte vento, assicurarsi che i giocattoli siano in una posizione riparata e/o fissati al terreno in modo sicuro.
- L'età raccomandata per questo prodotto è indicata chiaramente sulla confezione e in queste istruzioni. Rispettare sempre le indicazioni fornite. Si richiede sempre la sorveglianza di un adulto per accertarsi che i bambini giochino in modo sicuro.
- Smaltire il prodotto in modo responsabile.



## WAARSCHUWING!

HET SPEELGOED MOET DOOR EEN VOLWASSENE WORDEN GEMONTEERD IN OVEREENSTEMMING MET DE INSTRUCTIES VOORDAT HET MAG WORDEN GEBRUIKT.

KINDEREN MOGEN DIT PRODUCT NIET GEBRUIKEN VOORDAT HET JUIST IS GEÏNSTALLEERD.

DIT PRODUCT KAN KLEINE ONDERDELEN BEVATTEN EN IS NIET GESCHIKT VOOR KINDEREN JONGER DAN 36 MAANDEN TOT HET HELEMAAL IS GEMONTEERD.

VERWIJDER ALLE VERPAKKINGSMATERIAAL VOORDAT U HET PRODUCT AAN KINDEREN GEEFT OF ZE MET HET PRODUCT LAAT SPELEN. BEWAAR DE VERPAKKING OM DEZE LATER TE KUNNEN RAADPLEGEN.

ALLEEN VOOR HUISHOUELIJK GEBRUIK. VOOR GEBRUIK BUITENSHUIS. TOEZICHT DOOR EEN VOLWASSENE IS VEREIST. LANGE KOORDEN. WURGINGSGEVAAR.

PLAATS SPEELGOED NOOIT IN DE BUURT VAN OPEN VUUR. DE BIJ DIT PRODUCT GELEVERDE VERANKERINGEN MOETEN VÓÓR GEBRUIK WORDEN GEPLAATST.

BEVESTIG NIET AAN DE DAKRANDEN OF HET DAK VAN EEN SPEELHUIS OF KLIMREK.

BEVESTIG NIET BINNEN 600 MM VAN EEN SCHUIFDEUR. BIJ BEVESTIGING BOVEN EEN HOOGTE VAN 600 MM, MOET U ZORGEN VOOR EEN GESCHIKTE AFSTAND TUSSEN HET PRODUCT EN DE OMRINGENDE STRUCTUUR.

DIT PRODUCT IS BEDOELD VOOR GEBRUIK DOOR KINDEREN VAN 3 - 12 JAAR OUD.

### Instructies voor montage, onderhoud en een veilig gebruik.

Berg deze aanwijzingen goed op, mocht u ze later willen raadplegen.

- Het speelgoed moet door een volwassene worden gemonteerd in overeenstemming met de instructies voordat het mag worden gebruikt.
- Kinderen mogen dit product niet gebruiken voordat het juist is geïnstalleerd.
- Controleer of alle onderdelen aanwezig zijn voordat u begint met het monteren van het product. Plaats kleine onderdelen op een dienblad of vergelijkbaar oppervlak zodat ze niet kwijtraken. Het vervaardigingsproces kan er soms toe leiden dat er een scherp randje of afvalmateriaal achterblijft. Wees voorzichtig bij het monteren van dit product.
- Als er onderdelen ontbreken, gebruik het product dan niet tot vervangende onderdelen zijn geplaatst.
- Controleer of het product op een vlakke ondergrond is geplaatst. Als dit niet gebeurt, kunnen verbinding- en schamierstukken onder meer druk komen te staan, waardoor ze in de loop der tijd kapot kunnen gaan.
- Controleer of het product op een ondergrond met lage impact staat, zoals gras. Plaats het product nooit op een harde ondergrond als beton.
- Bij koud weer moeten afneembare kunststof onderdelen binnen worden bewaard.
- Plaats dit product niet in de volle zon.
- Verwijder alle verpakkingsmateriaal voordat u het product aan kinderen geeft of ze met het product laat spelen.
- De apparatuur moet aan het begin van elk seizoen en periodiek tijdens gebruiksmomenten worden gecontroleerd om te waarborgen dat deze veilig is. Besteed extra aandacht aan alle verbindingen en bevestigingen.
- Als onderdelen tekenen van slijtage vertonen, kan het nodig zijn deze te vervangen. Vervang defecte onderdelen in overeenstemming met deze handleiding.
- Enige wijziging aan dit speelgoed zoals het veranderen of toevoegen van toebehoren, moet worden uitgevoerd in overeenstemming met onze handleiding. Als dit niet gebeurt, komt de garantie te vervallen en kan het product onveilig worden.
- Controleer of de kleding van kinderen geschikt is voor de spelactiviteit.
- Plaats speelgoed nooit in de buurt van open vuur.
- Zorg er bij harde wind voor dat speelgoed dat buiten staat opgesteld, op een beschermde locatie wordt geplaatst en/of veilig wordt verankerd.
- De leeftijdsaanbeveling voor dit product staat duidelijk aangegeven op de verpakking en in deze handleiding. Houd u hier te allen tijde aan. Toezicht door volwassene(n) is te allen tijde vereist om te waarborgen dat kinderen veilig spelen.
- Wanneer u deze apparatuur weggooit, doe dit dan op verantwoorde wijze.

**PT****ADVERTÊNCIA!**

ANTES DA UTILIZAÇÃO, ESTE BRINQUEDO TEM DE SER MONTADO POR UM ADULTO EM EXATA CONFORMIDADE COM AS INSTRUÇÕES. AS CRIANÇAS NÃO DEVEM UTILIZAR ESTE PRODUTO ATÉ QUE ESTEJA DEVIDAMENTE MONTADO. ESTE PRODUTO CONTÉM PEÇAS PEQUENAS E NÃO SE DESTINA A CRIANÇAS DE IDADE INFERIOR A 36 MESES. ATÉ TOTALMENTE MONTADO. RETIRE TODAS AS PEÇAS DE EMBALAGEM ANTES DE DAR ESTE PRODUTO À CRIANÇA OU DE PERMITIR QUE A CRIANÇA BRINQUE COM ELE. GUARDE A EMBALAGEM PARA FUTURAS CONSULTAS APENAS PARA USO DOMÉSTICO. PARA UTILIZAÇÃO EM ESPAÇOS

EXTERIORS. CABOS COMPRIDOS. PERIGO DE ESTRANGULAMENTO. É NECESSÁRIO VIGILÂNCIA POR PARTE DE ADULTOS. FIQUE LONGE DO FOGO.

ANTES DE SE UTILIZAR ESTE PRODUTO, É NECESSÁRIO MONTAR OS RESPECTIVOS PONTOS DE ANCORAGEM. NÃO FIXAR NAS TRAVES OU TELHADO DE UMA CASINHA DE BRINCAR OU ESTRUTURA PARA PREPAR. NÃO FIXAR A MENOS DE 600MM DA ENTRADA DE UM ESCORREGA. QUANDO FIXADO A UMA ALTURA SUPERIOR A 600MM, CERTIFIQUE-SE QUE EXISTE UM ESPAÇO APROPRIADO ENTRE O PRODUTO E A ESTRUTURA CIRCUNDANTE. ESTE PRODUTO DESTINA-SE A SER UTILIZADO POR CRIANÇAS DE IDADES COMPREENDIDAS ENTRE 3 - 12 ANOS.

**Instruções de montagem, manutenção e utilização segura.**

Retire todo o material de embalagem antes de dar este brinquedo à criança.

1. Antes da utilização, este brinquedo tem de ser montado por um adulto em exata conformidade com as instruções.
2. As crianças não devem utilizar este produto até que esteja devidamente montado.
3. Certifique-se de que todos os componentes estão presentes antes de iniciar a montagem do produto. Coloque as peças pequenas num tabuleiro ou recipiente semelhante para não as perder. O processo de fabrico pode resultar muito ocasionalmente em arestas afiadas/resíduos, pelo que deve ter cuidado ao montar este produto.
4. Se faltarem peças, não utilize o produto até que sejam montadas peças de substituição.
5. Certifique-se de que o produto é montado em piso nivelado. Caso contrário, as ligações e articulações poderão ser postas sob demasiada tensão e posteriormente falharem.
6. Certifique-se de que este produto é montado numa superfície de impacto suave, como um relvado. Nunca instale este produto em superfícies duras, como cimento.
7. Com temperaturas abaixo de zero, as peças de plástico amovíveis devem ser guardadas num espaço interior.
8. Evite posicionar este produto à luz solar direta.
9. Retire todas as peças de embalagem antes de dar este produto à criança ou de permitir que a criança brinque com ele.
10. O equipamento deve ser verificado por um adulto no início de cada estação e a intervalos regulares durante a época de utilização para garantir o nível de segurança. Preste especial atenção a todas as ligações e fixações.
11. As peças poderão ter de ser substituídas se exibirem sinais de desgaste ou deterioração. Substitua todas as peças danificadas em conformidade com estas instruções.
12. Qualquer alteração a este brinquedo, como mudança ou adição de acessórios, deverá ser feita em conformidade com as nossas instruções. O não cumprimento destas indicações invalidará a garantia e poderá reduzir o nível de segurança do produto.
13. Certifique-se de que o vestuário usado pelas crianças é adequado à atividade.
14. Nunca coloque brinquedos próximo de fogo.
15. Tenha cuidado em tempo de chuva. Os brinquedos podem ficar escorregadios.
16. Com ventos fortes, certifique-se de que os brinquedos de exterior são movidos para um local abrigado e/ou são devidamente escorados.
17. A recomendação etária relativa a este produto está claramente identificada na embalagem e nestas instruções. Cumpra-a de forma estrita. Para garantir que as crianças brincam em segurança, é necessário que sejam sempre supervisionadas por adultos.
18. Quando eliminar este produto, faça-o de forma responsável.

**PL****WARNUNG!**

PRZED UŻYCIEM ZABAWKA MUSI BYĆ ZŁOŻONA PRZEZ DOROSŁEGO DOKŁADNIE WEDŁUG INSTRUKCJI. DZIECIOM NIE WOLNO UŻYWAĆ TEGO PRODUKTU PRZED ODPOWIEDNIM MONTAŻEM. TEN PRODUKT ZAWIERA MAŁE CZĘŚCI I PRZED CAŁKOWITYM MONTAŻEM NIE JEST PRZEZNACZONY DLA DZIECI PONIŻEJ 36 MIESIĘCY. ZANIM DASZ LUB POZWOLISZ DZIECIOM NA ZABAWĘ TYM PRODUKTEM, USUŃ WSZYSTKIE CZĘŚCI OPAKOWANIA. OPAKOWANIE NALEŻY ZACHOWAĆ DO WYKORZYSTANIA W PRZYSZŁOŚCI.

TYLKO DO UŻYTKU DOMOWEGO. DO UŻYTKU NA ZEWNĄTRZ. WYMAGANY DOZÓR DOROSŁEGO. DŁUGI SZNUR. ZAGROŻENIE UDUSZENIEM. NIGDY NIE NALEŻY UMIESZCZAĆ ZABAWEK BLISKO OGNIA. NIE MOCOWAĆ NA OKAPIE, DACHU DOMKU DO ZABAWY ANI NA RAMIE DO WSPINANIA. NIE MOCOWAĆ W ODLEGŁOŚCI 600 MM OD WEJŚCIA DO ZJEZDŹALNI. PO ZAMOCOWANIU NA WYSOKOŚCI WIĘKSZEJ NIŻ 600 MM NALEŻY UPEWNIĆ SIĘ, ŻE POMIĘDZY PRODUKTEM A OTACZAJĄCĄ RAMA JEST ZACHOWANY ODPOWIEDNI ODSTĘP. PRZED UŻYCIEM NALEŻY ZAINSTALOWAĆ KOTWICE ZAŁĄCZONE DO TEGO PRODUKTU. TEN PRODUKT PRZEZNACZONY JEST DLA DZIECI W WIEKU OD 3 - 12 LAT.

**Instrukcje dotyczące montażu, konserwacji oraz bezpiecznego użytkowania.**

Informacje należy zachować do wykorzystania w przyszłości.

1. Przed użyciem zabawka musi być złożona przez dorosłego dokładnie według instrukcji.
2. Dzieciom nie wolno używać tego produktu przed odpowiednim montażem.
3. Przed rozpoczęciem montażu produktu, sprawdź, czy są wszystkie części. Wylóż małe części na tacy lub czymś podobnym, żeby się nie zgubiły. W związku z procesem produkcji w niektórych przypadkach produkt może zawierać ostre krawędzie/odpady, a więc należy zachować ostrożność podczas montażu tego produktu.
4. Jeśli brakuje jakiś części, nie używaj tego produktu, aż części zamienne zostaną zamocowane.
5. Produkt powinien być ułożony na równej powierzchni. W innym razie połączenia i przeguby mogą być dodatkowo obciążone i z czasem mogą zepsuć się.
6. Produkt powinien stać na miękkiej powierzchni, np. na trawie. Nigdy nie należy umieszczać produktu na twardej powierzchni, takiej jak beton.
7. W czasie przymrozków części plastikowe, które można odłączyć, należy przechowywać w budynku.
8. Należy unikać umieszczania tego produktu w pełnym słońcu.
9. Zanim dasz lub pozwolisz dzieciom na zabawę tym produktem, usuń wszystkie części opakowania.
10. Dorosły powinien sprawdzić sprzęt każdorazowo przed rozpoczęciem zabawy oraz w regularnych odstępach czasu w sezonie korzystania z tego sprzętu, aby zapewnić bezpieczeństwo. Zwróć szczególną uwagę na wszystkie połączenia i zapięcia.
11. Jeśli części mają oznaki zużycia, mogą wymagać wymiany. Wszelkie uszkodzone części należy wymienić zgodnie z instrukcjami.
12. Dokonywanie wszelkich zmian w tej zabawce, np. wymiana lub dodawanie akcesoriów powinno być wykonywane zgodnie z tymi instrukcjami. W przypadku niezastosowania się, gwarancja zostaje unieważniona, a produkt może nie być bezpieczny do użytku.
13. Należy zadbać, aby odzież dzieci była odpowiednia do danej zabawy.
14. Nigdy nie należy umieszczać zabawek blisko ognia.
15. Przy dużym wietrze zabawki, z których korzysta się na zewnątrz, należy przenieść do osłoniętego miejsca oraz/lub odpowiednio je przymocować.
16. Zalecenia odnośnie grupy wiekowej, dla której przeznaczony jest ten produkt są jasno określone na opakowaniu i w tych instrukcjach. Należy zawsze stosować się do nich. Przez cały czas wymagany jest dozór osoby dorosłej, aby dopilnować, że dzieci bawią się bezpiecznie.
17. Jeśli chcesz wyrzucić ten produkt, zrób to w sposób odpowiedzialny.

تحذير!



للاستخدام المنزلي فقط

للاستخدام في الأماكن المفتوحة

يحتوي هذا المنتج على أجزاء صغيرة ولا يناسب الأطفال الذين تقل أعمارهم عن 36 شهرًا حتى يتم إزالتها بالكامل.  
يجب أن يقوم شخص بالغ بتثبيت اللعبة قبل الاستخدام وفقًا للتعليمات بدقة.  
يُمنع استخدام الأطفال لهذا المنتج حتى يتم تركيبه بالشكل الصحيح.  
يلزم وجود إشراف من شخص بالغ.  
لا تضع الألعاب بالقرب من التيران أيدًا.

قم بإزالة جميع أغلفة اللعبة قبل إعطائها للأطفال أو السماح لهم باللعب بها.  
يرجى الاحتفاظ بالعبوة للرجوع إليها في المستقبل.  
لا تضع الألعاب بالقرب من التيران أيدًا.  
ا قم بالتثبيت على حواف أو سطح طرفة اللعب أو إطار التسقيف.  
سلك طويل. خطر الاختناق.  
ا قم بالتثبيت في مدى 600 مم من مدخل الرافعة.  
عند التثبيت على ارتفاع فوق 600 مم، تأكد من وجود فراغ مناسب بين المنتج والإطار المحيط.  
ويهدف هذا المنتج للاستخدام من قبل الأطفال الذين تتراوح أعمارهم بين 3-12 سنوات.  
مستخدمان.

تعليمات التركيب والصيانة والاستخدام الآمن

يرجى الاحتفاظ بهذه المعلومات للرجوع إليها في المستقبل.

يجب أن يقوم شخص بالغ بتثبيت اللعبة قبل الاستخدام متبعًا للتعليمات بدقة.

يُمنع استخدام الأطفال لهذا المنتج حتى يتم تركيبه بالشكل الصحيح.

تحقق من وجود جميع الأجزاء قبل البدء في تركيب المنتج.

ضع الأجزاء الصغيرة على صينية أو ما شابه لضمان عدم فقدانها.

أحيانًا ما تتسبب عملية التصنيع في وجود حواف حادة/نفايات، لذا يرجى توخي الحذر عند تركيب هذا المنتج.

في حالة فقدان أي جزء من الأجزاء لا تستخدم المنتج إلى أن يتم تركيب الأجزاء البديلة.

تأكد من وضع المنتج على أرض مستوية. فقد يؤدي عدم القيام بذلك إلى ضغط إضافي على الروابط والمفصلات ومع الوقت قد يؤدي ذلك إلى تلفها.

تأكد من وضع المنتج على سطح أملس آمن مثل الأعشاب.

لا تضع المنتج على أسطح صلبة مثل الخرسانة.

تجنب وضع هذا المنتج أمام أشعة الشمس المباشرة.

عند تثبيت الأرجوحات من الضروري ألا تتلامس الأجزاء المعدنية معًا.

ويجب توجيه الأطفال إلى عدم المرور أمام الأرجوحات المتحركة أو خلفها.

كما يجب عليهم عدم الانعطاف أو التآرجح عن مقعد أرجوحة فارغ. ينبغي على الأطفال عدم الجلوس على - أو النزول من - لعبة متحركة أثناء عملها.

قم بإزالة جميع أغلفة اللعبة قبل إعطائها للأطفال أو السماح لهم باللعب بها.

يجب على أحد الأشخاص البالغين فحص الأجهزة في بداية كل موسم وعلى فترات منتظمة خلال موسم الاستخدام للتأكد من سلامتها.

يجب توجيه اهتمام خاص بجميع الوصلات والمثبتات.

فقد يلزم استبدال الأجزاء في حالة ظهور علامات على تآكلها وتلفها. استبدل أي أجزاء معيبة وفقًا لهذه التعليمات.

من المهم فحص إطار اللعب بانتظام للتأكد من عدم وجود تشققات أو رفع لطبقات الخشب السطحية أو انكشاف الخشب.

الخشن، بسبب الخصائص الطبيعية للأخشاب.

ينبغي إيلاء اهتمام خاص بأنظمة التعليق والعيال وجميع المثبتات الموجودة في الأرجوحات. في حالة ظهور صدأ على المنتجات المصنوعة من الصلب، يمكنك إزالته باستخدام فرشاة سلك أو صنفرة خشنة وعلاج المنطقة بطلاء غير سام.

يجب فرك المناطق المتضررة باستخدام صنفرة خشنة لاستعادة السطح الأملس الآمن.

يجب إجراء أي تغييرات على هذه اللعبة، مثل تغيير أحد الملحقات أو إضافته، وفقًا لتعليماتنا. وعدم الالتزام بذلك سيلغي الضمان الذي حصلت عليه ويبيطه وقد يؤدي إلى عدم سلامة المنتج.

تأكد من أن ملابس الأطفال تتناسب مع نشاط اللعب.

لا تضع الألعاب بالقرب من التيران أيدًا.

كن حذرًا في الطقس الممطر. فقد تصبح الألعاب رطبة.

في حالة هبوب رياح عاتية، تأكد من نقل الألعاب الخارجية إلى أماكن محمية وأو تثبيتها بشكل محكم.

العمر الموصى به لاستخدام هذا المنتج مدون بوضوح على الغلاف وفي هذه التعليمات. يرجى الالتزام به طوال الوقت.

يلزم وجود إشراف دائم من الكبار لضمان لعب الأطفال بأمان.

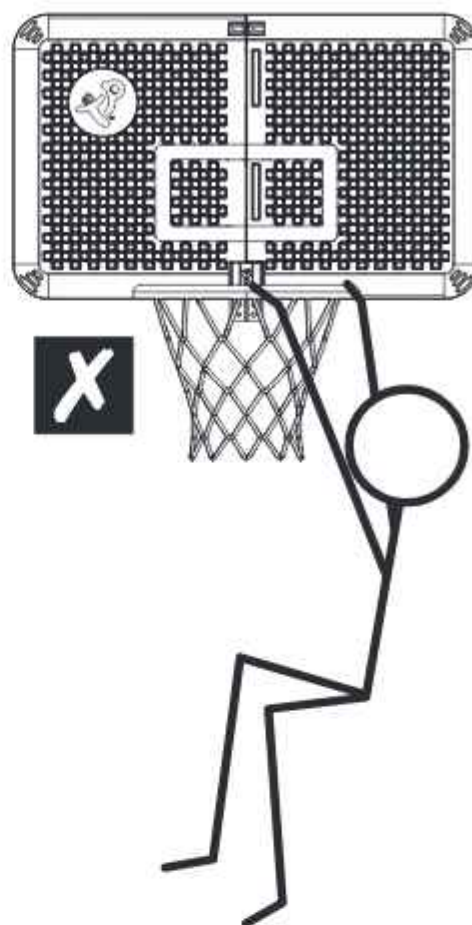
عند التخلص من هذا الجهاز، يرجى القيام بذلك بطريقة مسؤولة.

في حالة الطقس المتجمد، يجب تخزين الأجزاء البلاستيكية القابلة للفصل في الداخل.



**WARNING!**

DO NOT HANG FROM THE BASKETBALL HOOP.



**WARNING!**

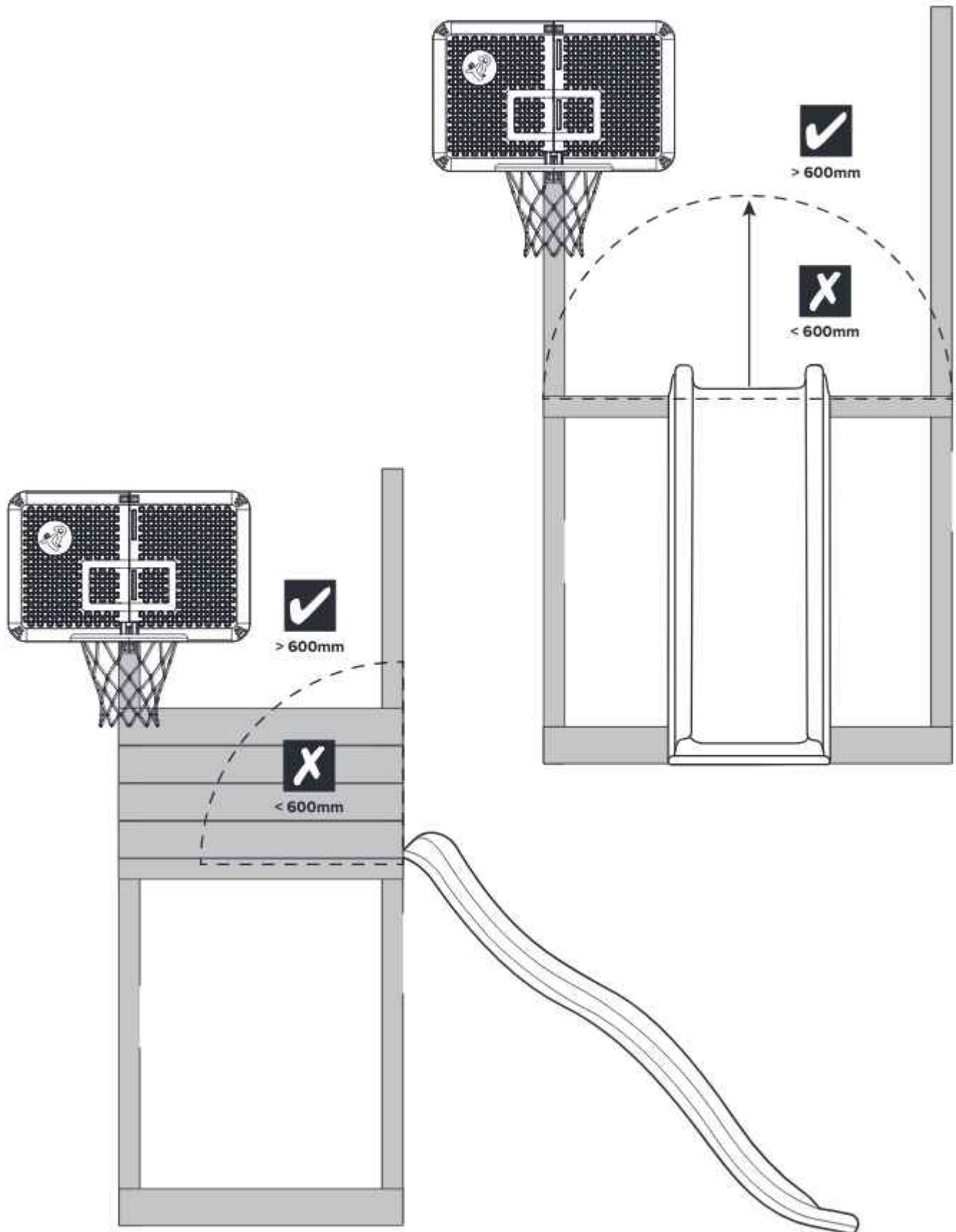
DO NOT FIX ON THE EAVES OR ROOF OF A PLAYHOUSE OR CLIMBING FRAME.





# WARNING!

DO NOT FIX WITHIN 600MM FROM A SLIDE ENTRANCE.





## WARNING!

WHEN FIXED AT A HEIGHT ABOVE 600MM, ENSURE THERE IS THE APPROPRIATE GAP BETWEEN THE PRODUCT AND SURROUNDING FRAMEWORK.



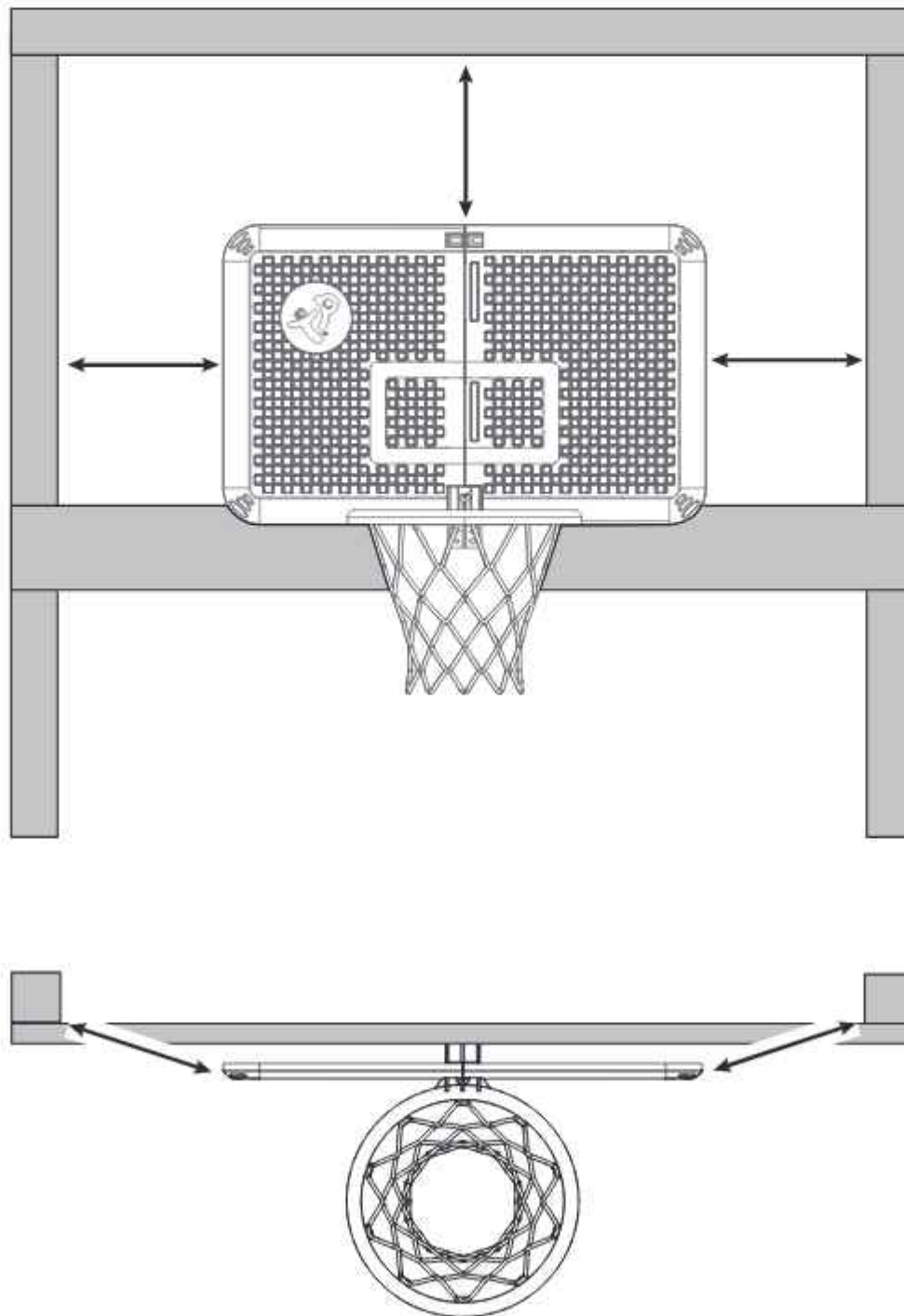
< 89mm



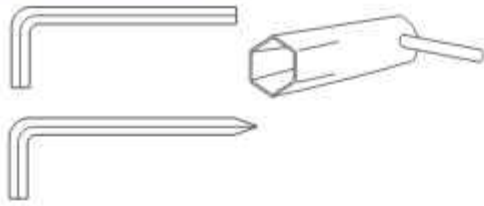
> 230mm



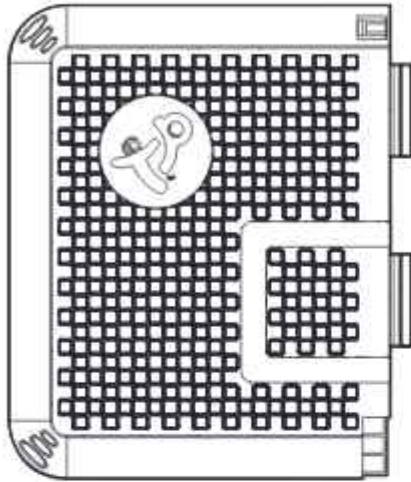
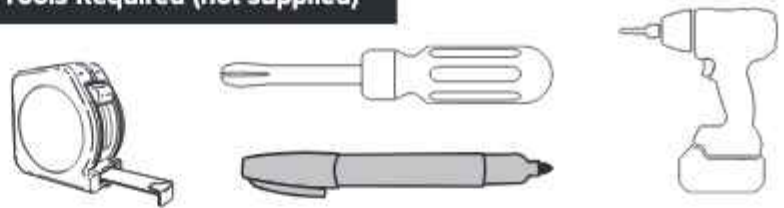
90 - 230mm



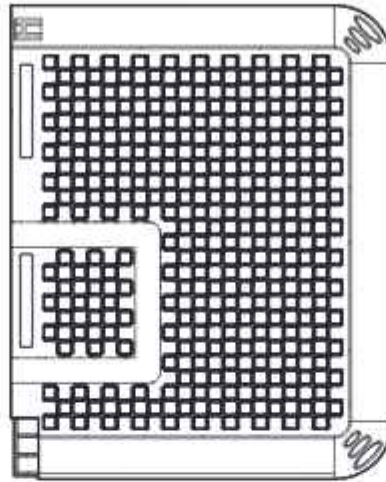
**Tools Supplied**



**Tools Required (not supplied)**



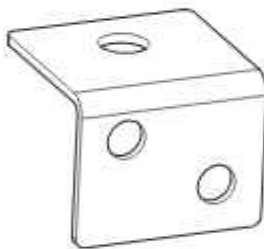
PM0313x1



PM0314 x1



PM1998 x1



PR7694 x1

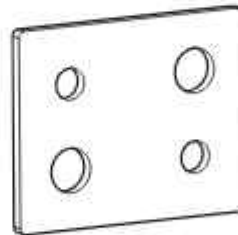


PR7695 x1

MI1127 x1



PR7696 x1



PM0315 x1

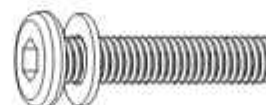
4.5mm x 25mm  
FA5109 x2



M6 x 16mm  
FA7242 x2



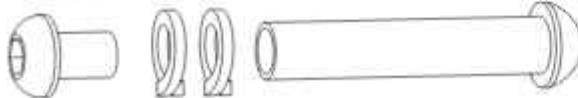
M6 x 35mm  
FA5164 x2



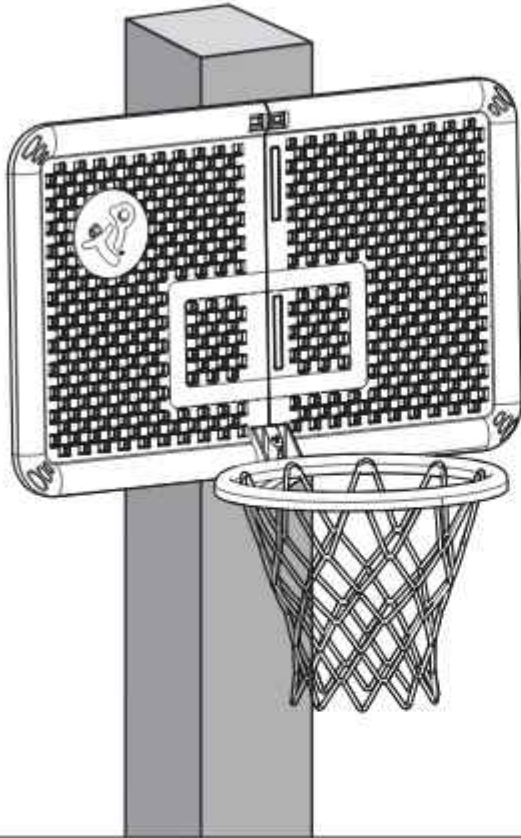
FA5175 x2



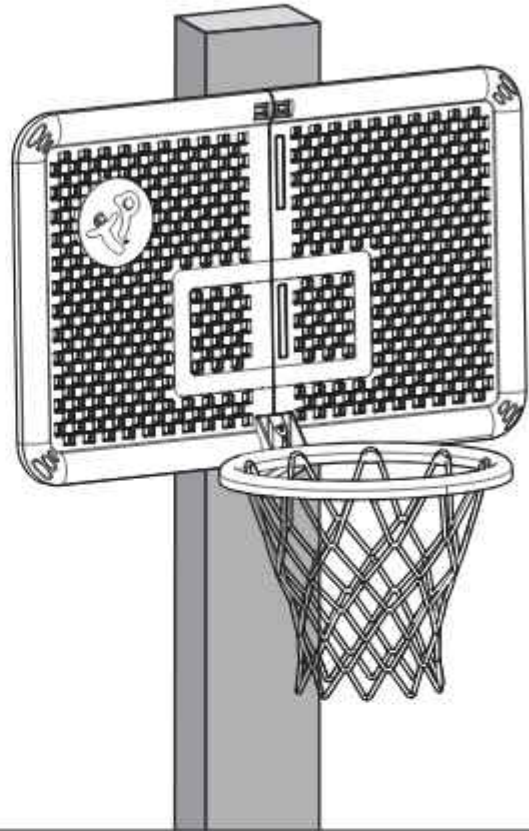
M10 x 52mm  
FC3846 x1



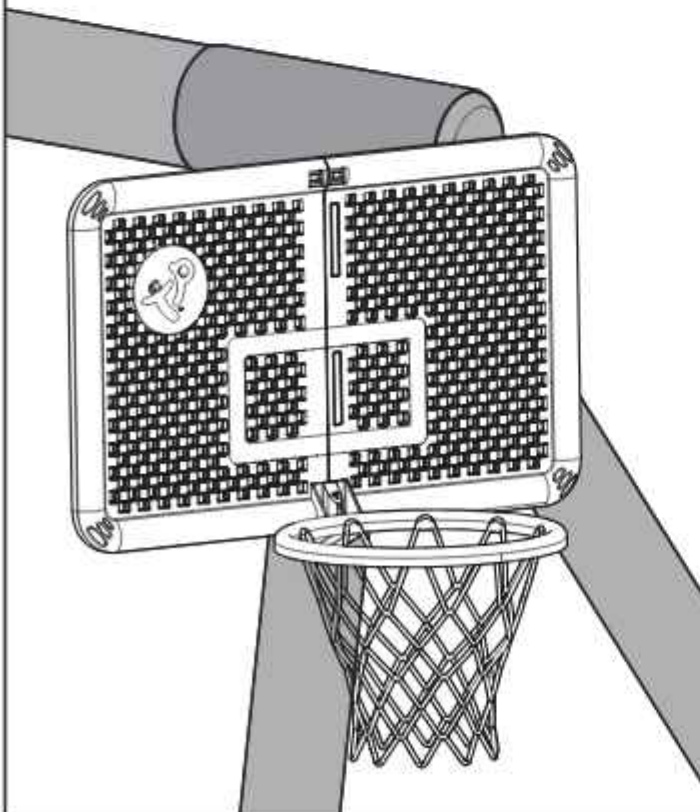
**1a** Vertical Wood Attachment  
> 21mm Depth



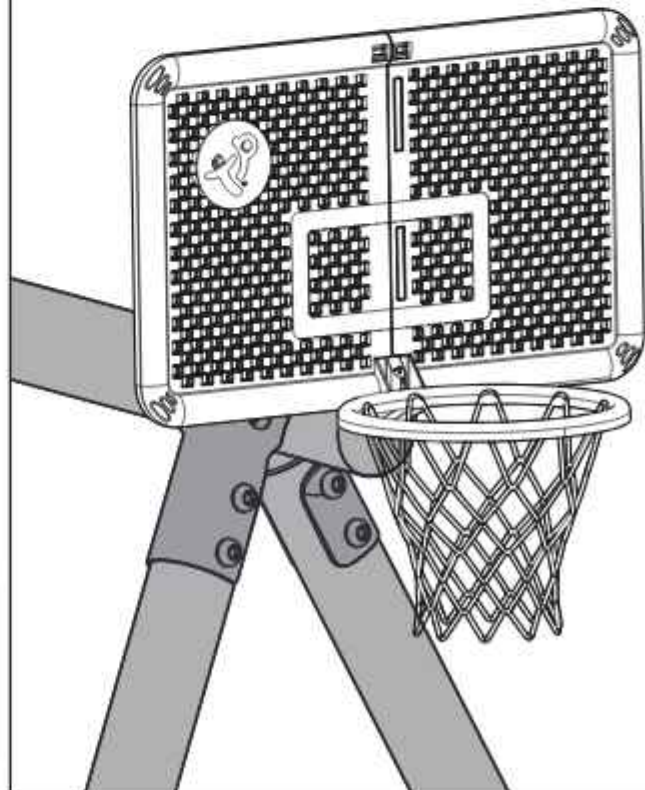
**1b** Vertical Wood Attachment  
< 20mm Depth



**1c** Angled Wooden Swing Leg Attachment



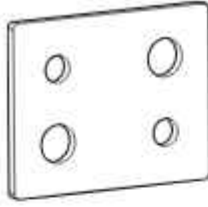
**1d** Metal Top Bar Attachment



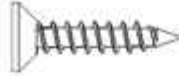
# 1a

## Vertical Wood Attachment > 21mm Depth

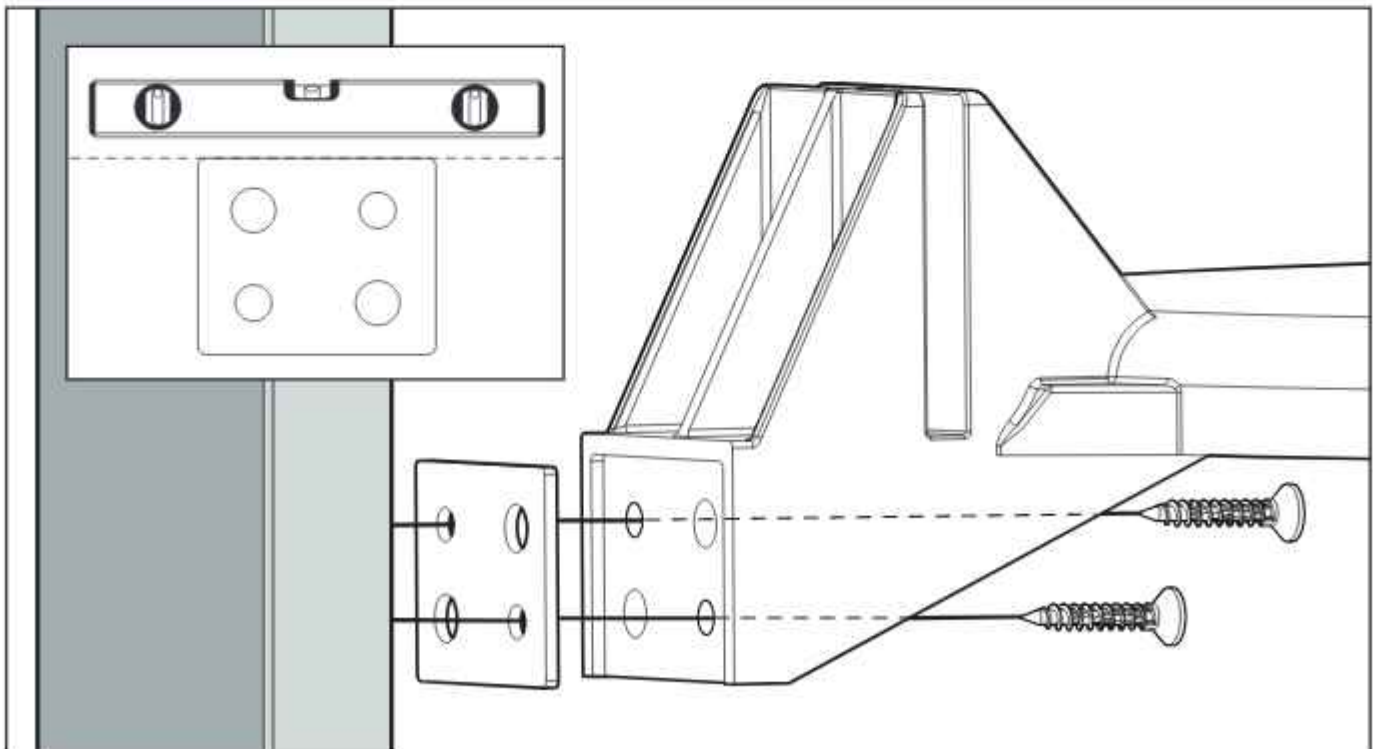
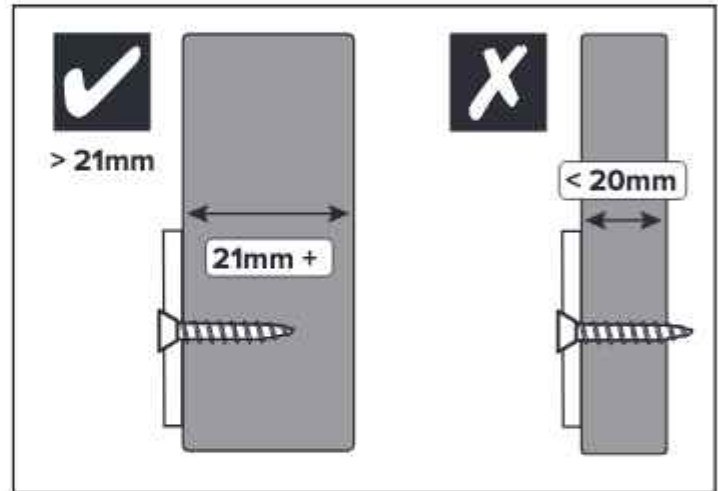
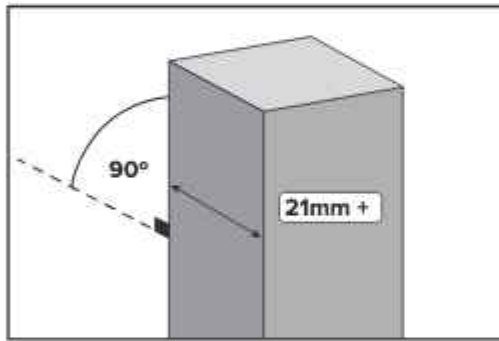
PR7696 x1



4.5mm x 25mm  
FA5109 x2



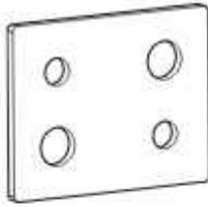
PM1998 x1



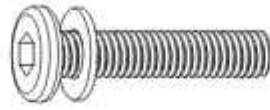
# 1b

## Vertical Wood Attachment < 20mm Depth

PR7696 x1



M6 x 35mm  
FA5164 x2



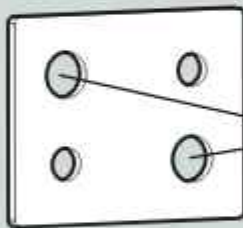
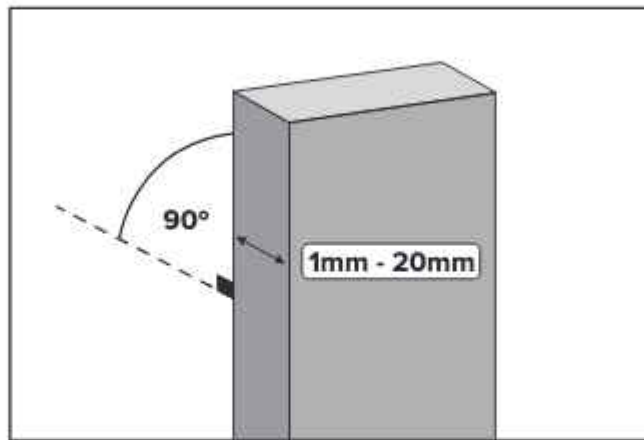
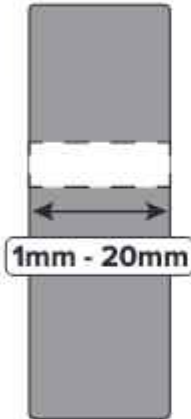
FA5175 x2



PM1998 x1

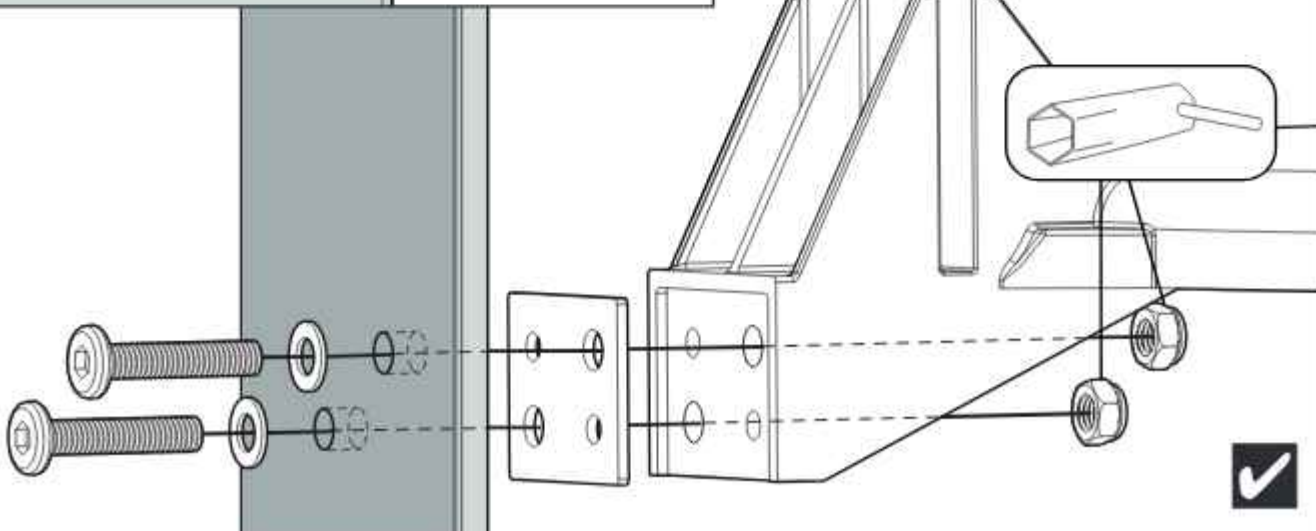
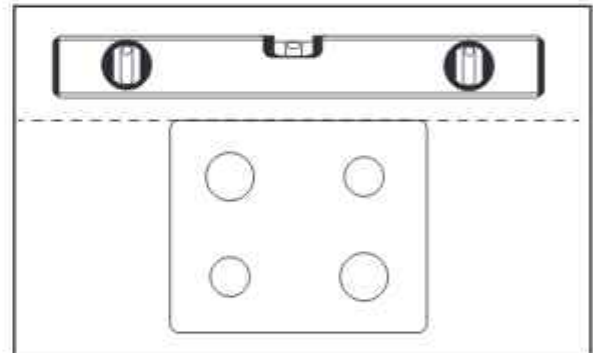
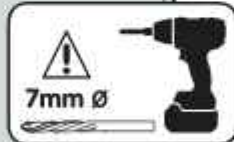


< 20mm



1

2



# 1c

## Angled Wooden Swing Leg Attachment

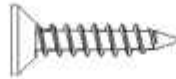
PR7695 x1



M6 x 16mm  
FA7242 x2



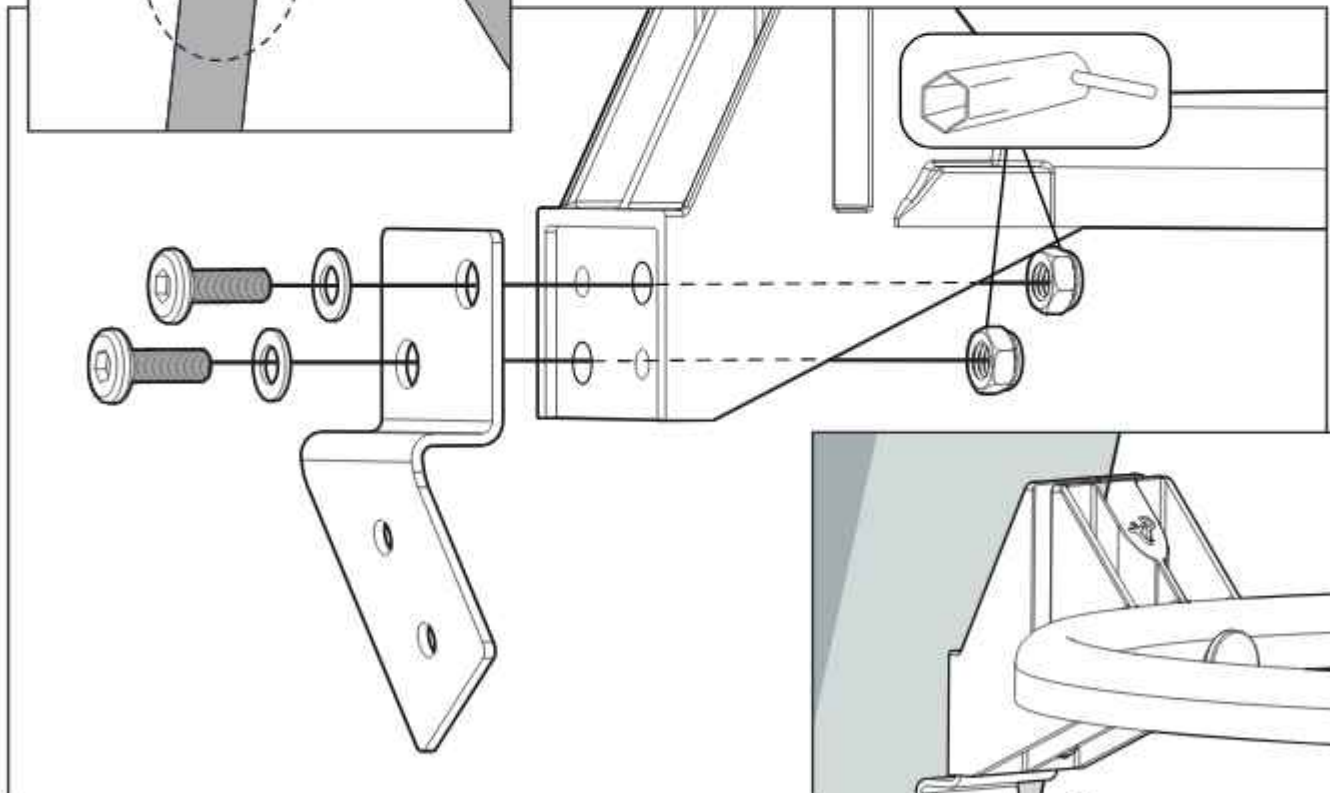
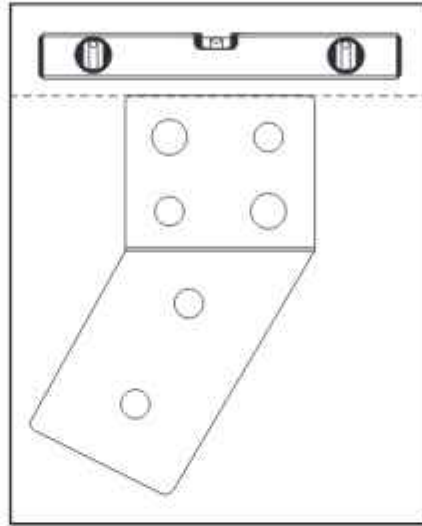
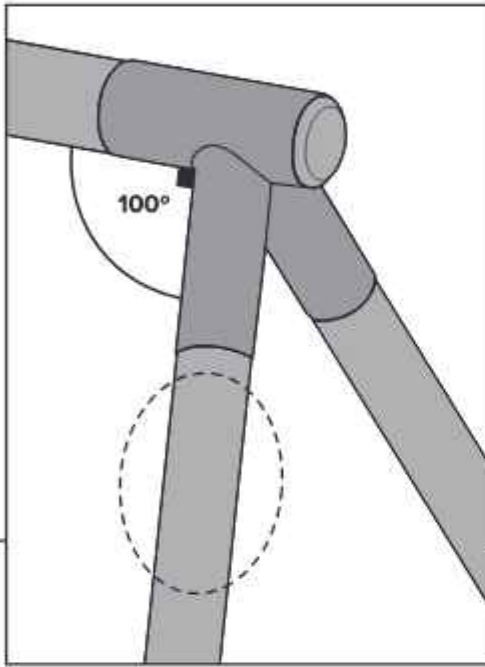
4.5mm x 25mm  
FA5109 x2



FA5175 x2



PM1998 x1

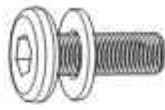


# 1d Metal Top Bar Attachment

PR7694 x1



M6 x 16mm  
FA7242 x2



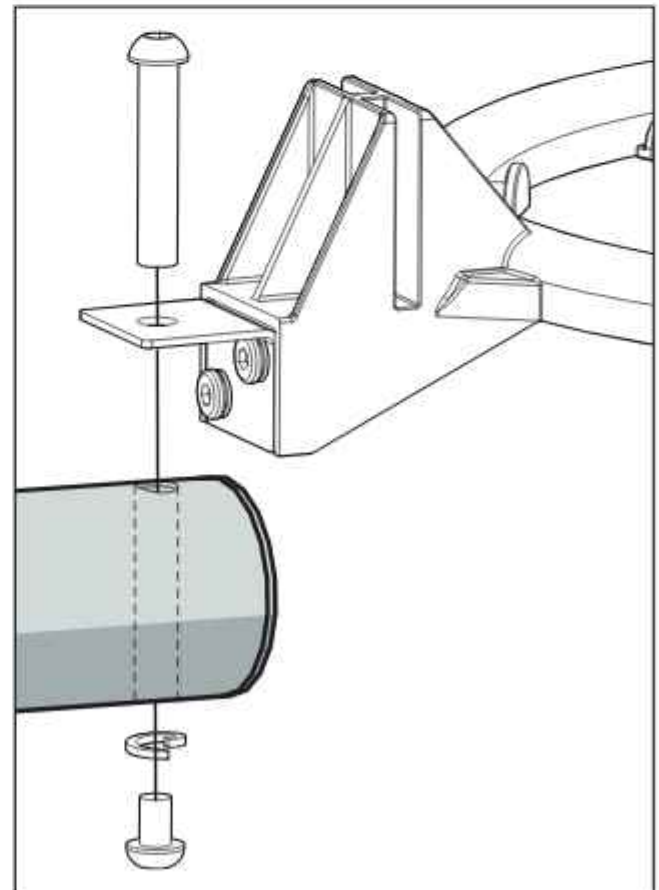
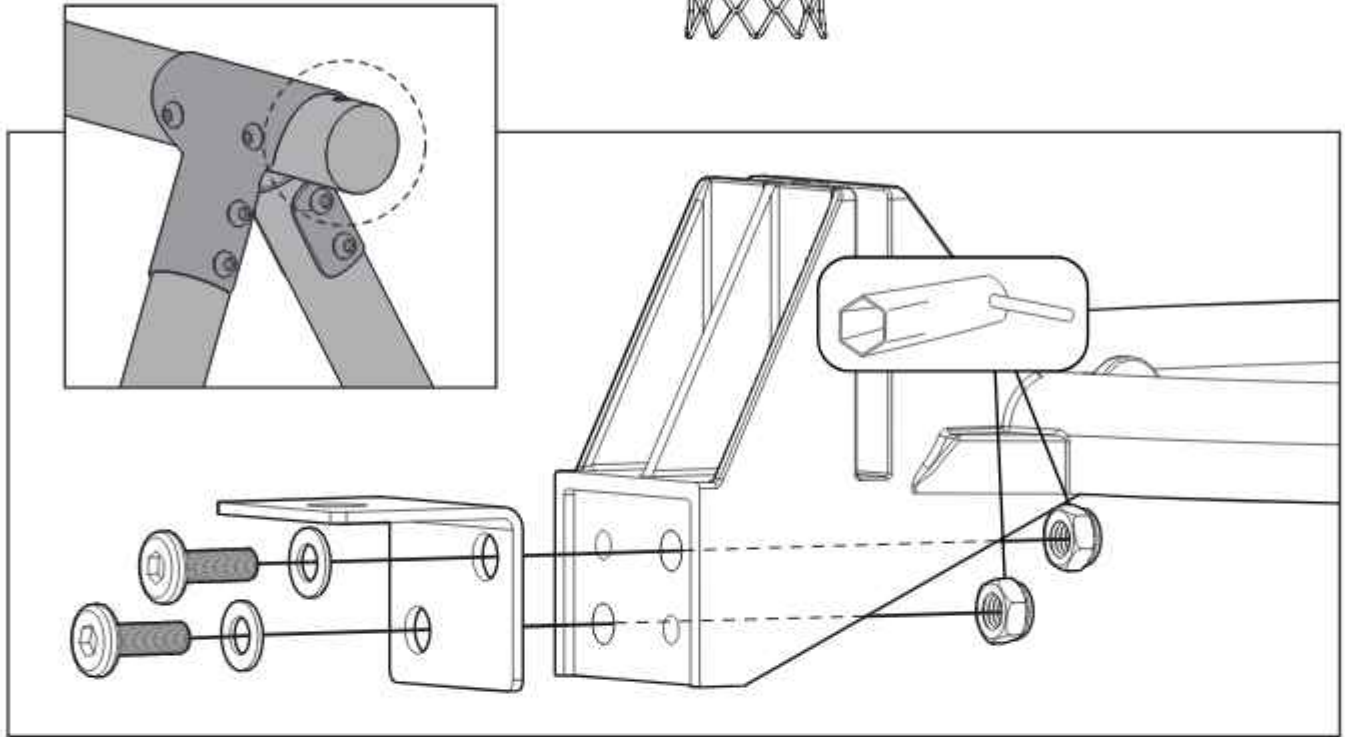
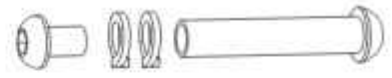
FA5175 x2



PM1998 x1

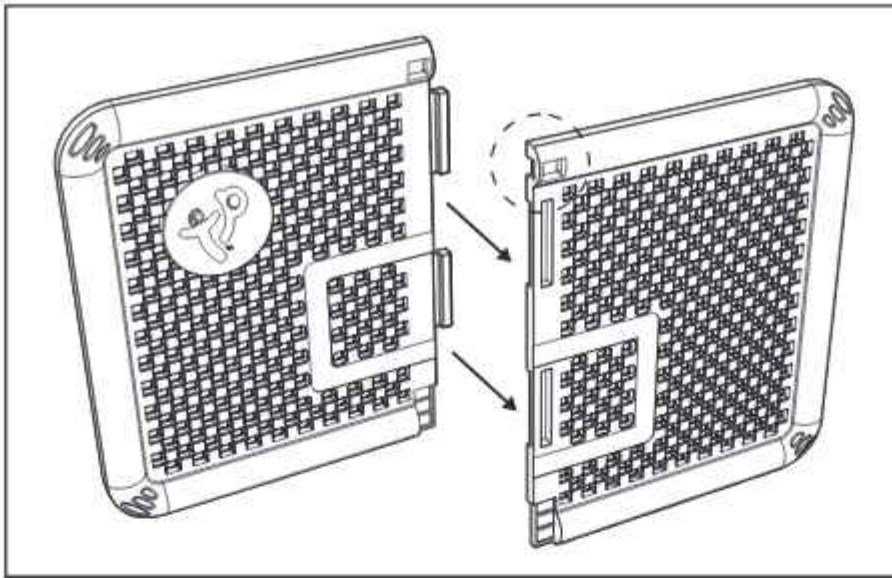


M10 x 52mm  
FC3846 x1

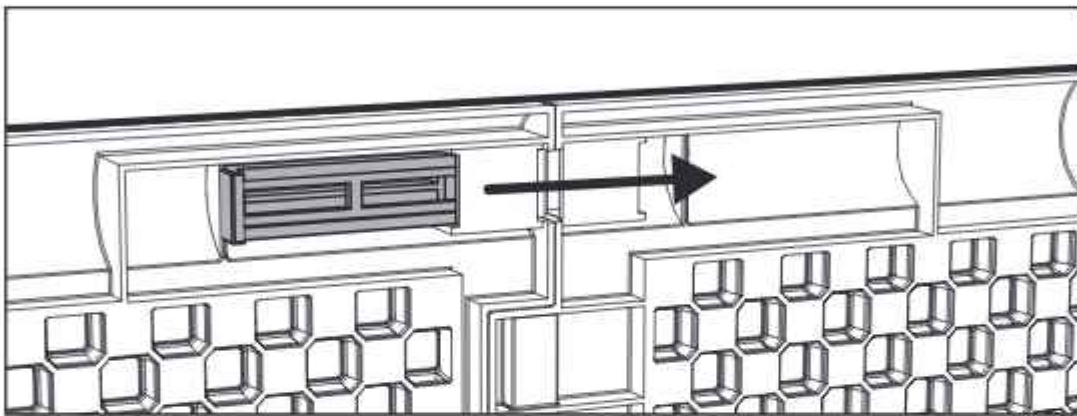


2

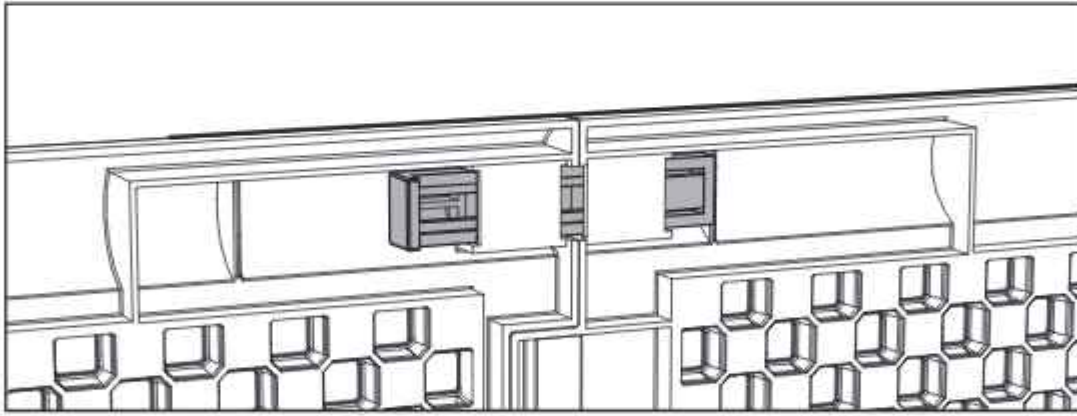
1



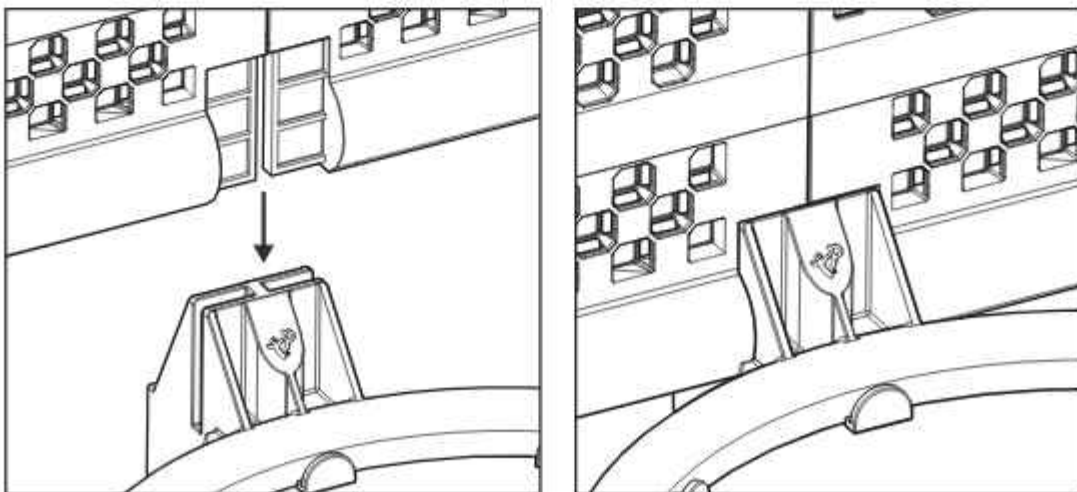
2



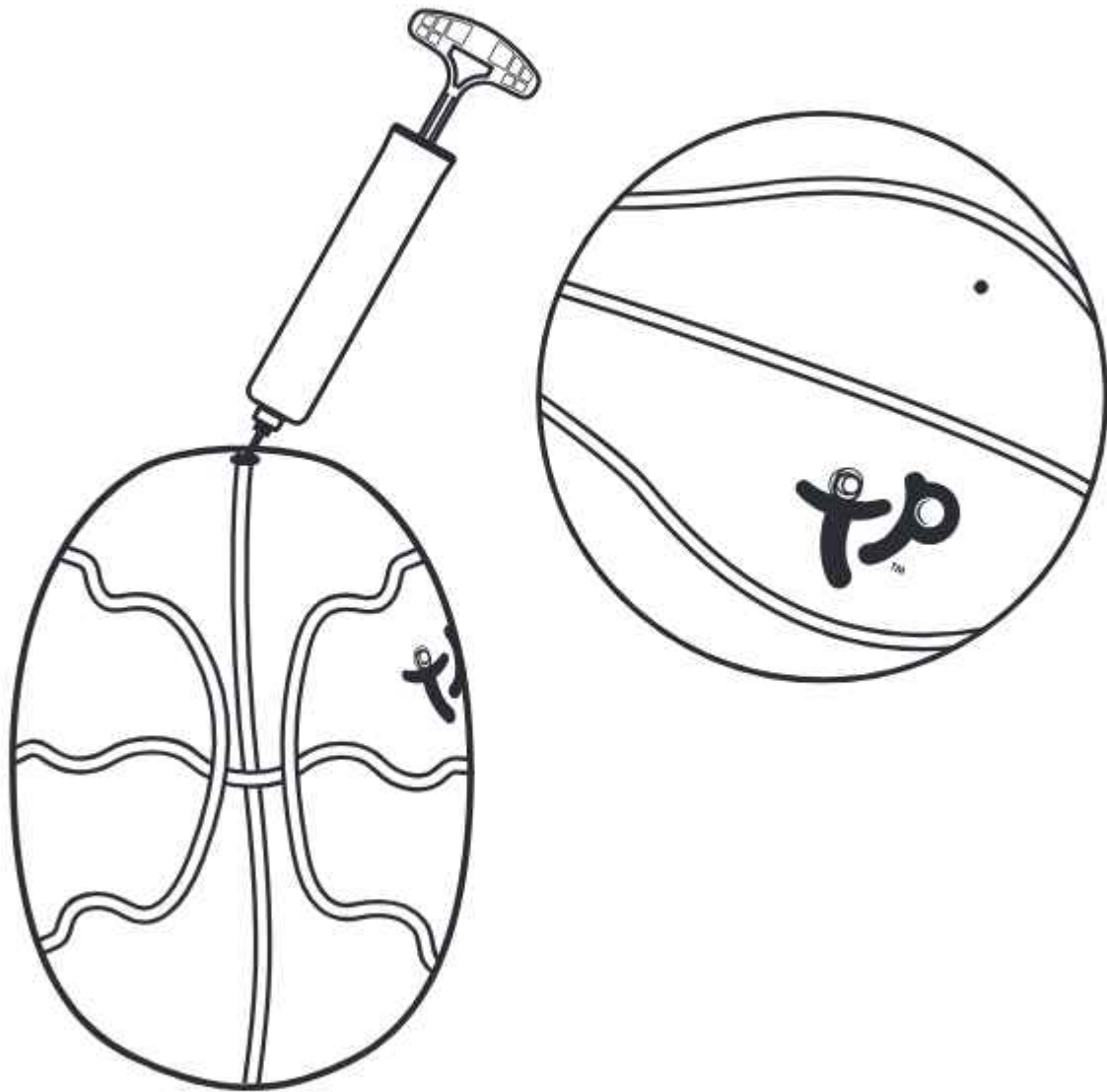
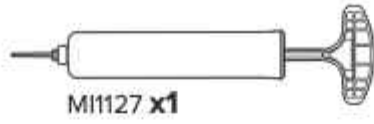
3



4



3





## Thank you

Thank you for purchasing this product.

Please register your new product on line at [tptoys.com](http://tptoys.com)

[www.tptoys.com/customer/productregistration](http://www.tptoys.com/customer/productregistration)

Find out about the guarantee for this product,

visit [www.tptoys.com/customer/pages/guaranteeinformation](http://www.tptoys.com/customer/pages/guaranteeinformation)

For customer services and help with your product,

visit [www.tptoys.com/customer/help](http://www.tptoys.com/customer/help)

**Your TP Guarantee Number/Product Batch No is**



**EU Authorised Representative**

The Merrion Buildings – Iconic Offices  
18-20 Merrion Street, Dublin 2, D02 XH98

*Robovision Ltd t/a TP Toys protects their unique designs worldwide with patents and design registrations.  
For full information on the intellectual property relating to TP products please visit [www.tptoys.com/intellectualproperty](http://www.tptoys.com/intellectualproperty)*

TP Part No: IND856-A 04.21