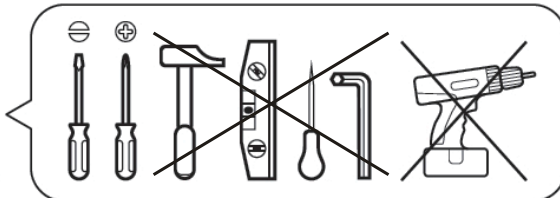
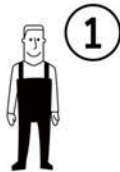


**FACILE - EASY  
LEICHT - FÁCIL**



FR / Pour toute demande de SAV, contactez-nous via l'espace dédié « demande de SAV » accessible dans votre suivi de commandes sur notre site [www.laredoute.fr](http://www.laredoute.fr), ou nous contacter au 0 969 323 515.

UK / If you need information about your product, email [helpline@laredoute.co.uk](mailto:helpline@laredoute.co.uk) or call: 033 0303 0199.

CH / Wenn Sie Fragen zu Ihrem Produkt, email: [info@laredoute.ch](mailto:info@laredoute.ch) oder anrufen: FR/IT: 0848 848 505, DE: 0848 848 505.

BE / Si vous avez des questions sur votre produit, email: [serviceclient@laredoute.be](mailto:serviceclient@laredoute.be) ou appeler: 056 85 15 15 - Als u vragen over uw product, email: [klantendienst@laredoute.be](mailto:klantendienst@laredoute.be) of bel: 056 85 15 00.

ES / Si tiene alguna pregunta acerca de su producto, email: [contacto@laredoute.es](mailto:contacto@laredoute.es) o llamar: 902 33 00 33.

PT / Se você tiver dúvidas sobre o seu produto, email: [contacto@laredoute.pt](mailto:contacto@laredoute.pt) ou chamar: 707201010.

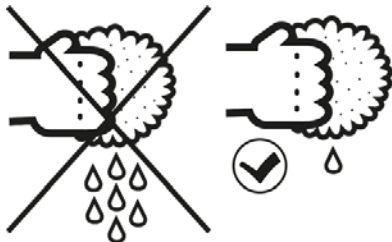
SE / Om du har frågor om din produkt, email: [service@laredoute.se](mailto:service@laredoute.se) eller ring: 033 - 48 20 00.

NW / Hvis du trenger informasjon om produktet, email: [service@laredoute.no](mailto:service@laredoute.no) eller telefon: 66-89-15-00.

IT / Se hai delle domande sul tuo articolo, ecco la mail via nuestro website.

PL / Jeśli mają Państwo pytania dotyczące produktu, prosimy pisać na numer telefonu: 32 225 28 28.

RU / Если Вам необходима дополнительная информация о товаре, свяжитесь с нами по телефонам 8 800 555 75 35 / 8 (495) 795 30 30, email: [info@laredoute.ru](mailto:info@laredoute.ru).



## **FR : Informations à conserver**

**ATTENTION! Ne convient pas aux enfants de moins de 36 mois.**

Petites pièces. Risque d'étouffement.

Contrôler le contenu de votre colis avant de procéder au montage.

A monter par un adulte.

Ne pas utiliser votre article lorsque l'un de ses éléments est cassé ou manquant.

En cas de problème contactez notre service après-vente.

Un adulte doit vérifier le bon assemblage avant l'emploi.

---

---

## **GB : Information to be retained**

**WARNING! Not suitable for children under 36 months.**

Small parts. Choking hazard. Check the contents of your package before assembling.

To be assembled by an adult.

Do not use your product if any of its parts are broken or missing.

In case of problem, please contact our after-sales service.

An adult must check for proper assembly before use.

---

---

## **P : Informação a reter**

**Atenção! Não adequado para crianças com menos de 36 meses.**

Peças pequenas. Risco de asfixia.

Verifique o conteúdo da sua embalagem antes de a montar.

Para ser montado por um adulto.

Não utilize o seu produto se alguma das suas partes estiver partida ou em falta.

Se tiver algum problema, por favor contacte o nosso departamento de serviço ao cliente.

Um adulto deve verificar a montagem correcta antes da utilização.

---

---

## **ES: Información a conservar**

**ADVERTENCIA ! No apto para niños menores de 36 meses.**

Piezas pequeñas. Riesgo de asfixia.

Compruebe el contenido de su paquete antes de montarlo.

Debe ser montado por un adulto.

No utilice su producto si alguna de sus piezas está rota o falta.

Si tiene algún problema, póngase en contacto con nuestro departamento de atención al cliente.

Un adulto debe comprobar el correcto montaje antes de su uso.

---

---

## **DE: Informationen, die Sie aufbewahren sollten.**

**ACHTUNG ! Nicht geeignet für Kinder unter 36 Monaten.**

Kleine Teile. Gefahr des Erstickens.

Kontrollieren Sie den Inhalt Ihres Pakets vor dem Zusammenbau.

Von einem Erwachsenen zu montieren.

Verwenden Sie Ihren Artikel nicht, wenn eines seiner Teile kaputt ist oder fehlt.

Wenden Sie sich bei Problemen an unseren Kundendienst.

Ein Erwachsener muss den korrekten Zusammenbau vor der Verwendung überprüfen.

---

---

### **IT: Informazioni da conservare**

**ATTENZIONE ! Non adatto a bambini di età inferiore a 36 mesi.**

Piccole parti. Rischio di soffocamento.

Controllare il contenuto della confezione prima di procedere al montaggio.

Deve essere assemblato da un adulto.

Non utilizzare il prodotto se uno dei suoi componenti è rotto o mancante.

In caso di problemi, si prega di contattare il nostro servizio clienti.

Prima dell'uso, un adulto deve verificare che il montaggio sia corretto.

---

---

### **NL: Te bewaren informatie**

**LET OP ! Niet geschikt voor kinderen jonger dan 36 maanden.**

Kleine onderdelen. Verstikkingsgevaar.

Controleer de inhoud van uw pakket voordat u het in elkaar zet.

Te monteren door een volwassene.

Gebruik uw product niet als er onderdelen kapot zijn of ontbreken.

Bij problemen kunt u contact opnemen met onze klantenservice.

Een volwassene moet vóór gebruik controleren of het apparaat correct is gemonteerd.

---

---

### **SV: Information som ska bevaras**

**FÖRSIKTIGHET ! Inte lämplig för barn under 36 månader.**

Smådelar. Risk för kvävning.

Kontrollera innehållet i paketet innan du monterar ihop det.

Ska monteras av en vuxen.

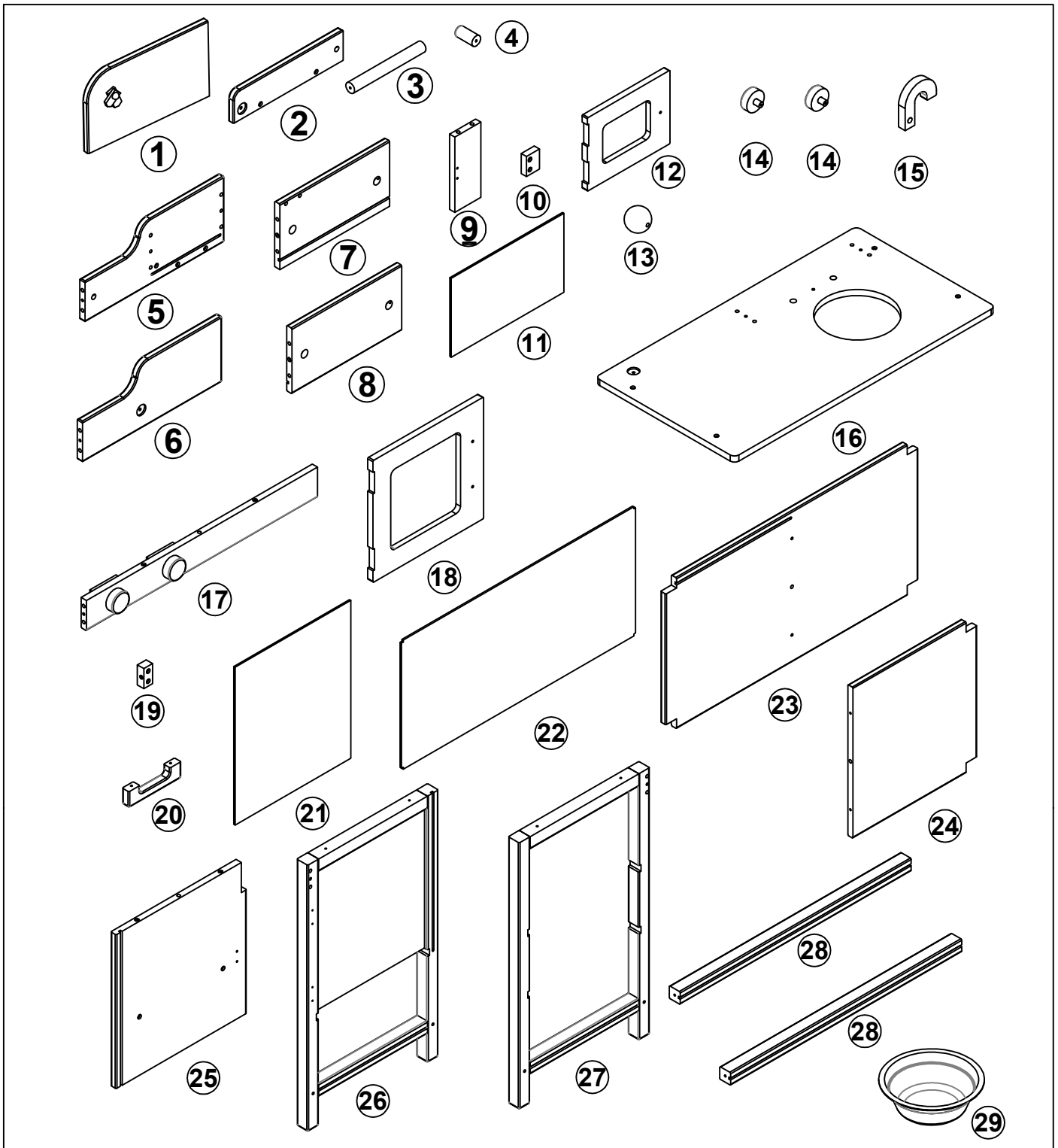
Använd inte produkten om någon av dess delar är trasig eller saknas.

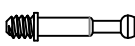

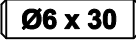
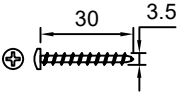
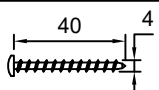

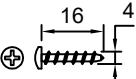
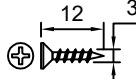


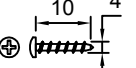

Om du har några problem kan du kontakta vår kundtjänst.

En vuxen bör kontrollera att den är korrekt monterad innan den används.

---

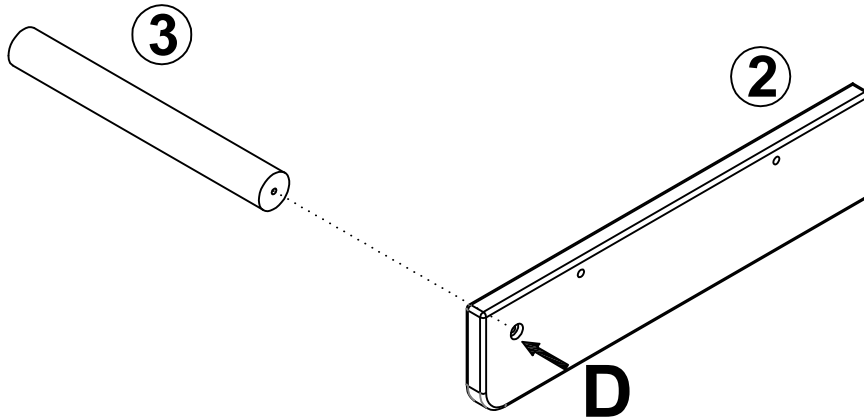
---



A X 8 	B X 8 	C X 25 	D X 17 
E X 10 	F X 4 	G X 7 	H X 16 
I X 3 	J X 4 	K X 2 	L X 1 

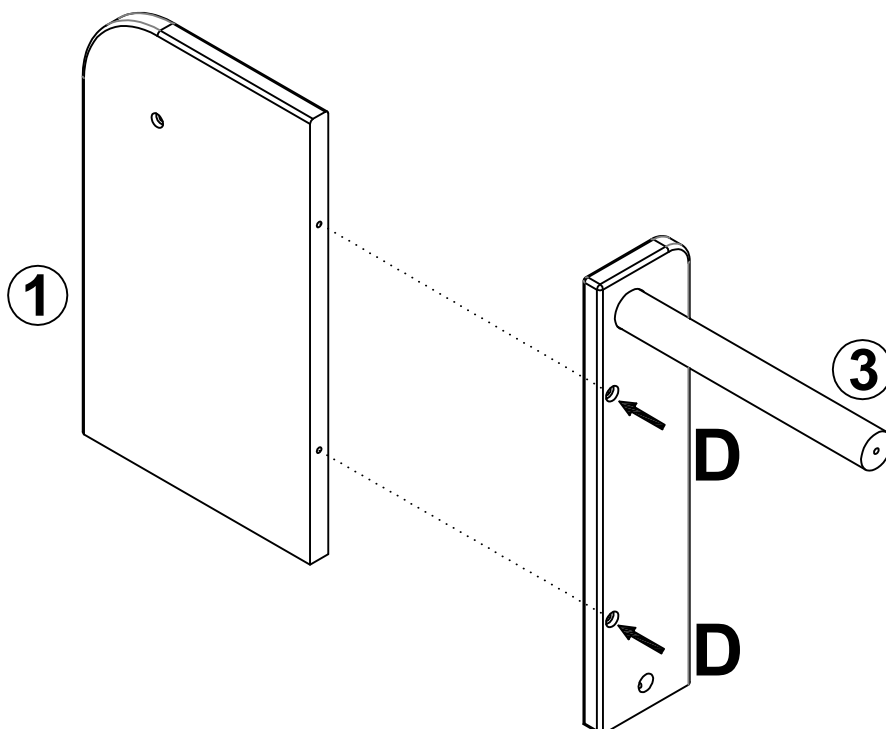
**1**

DX 1 ⊕ 



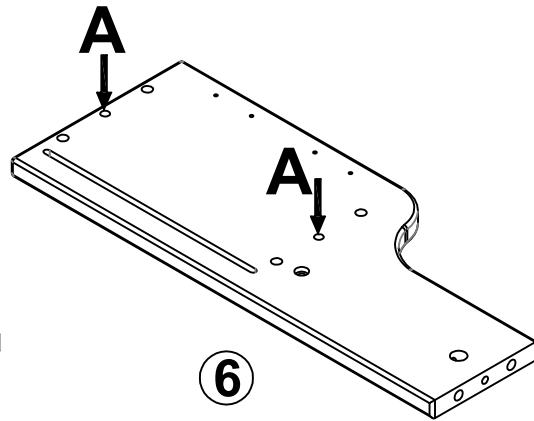
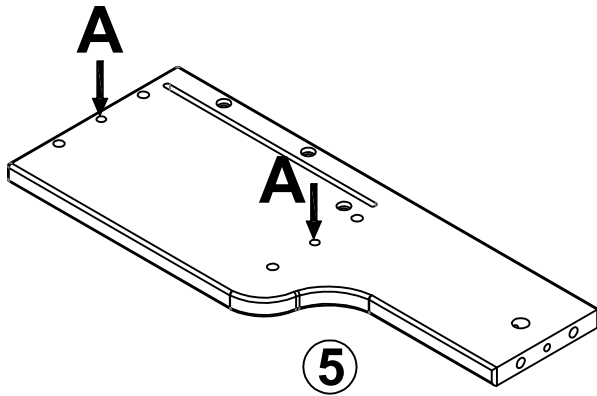
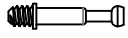
**2**

DX 2 ⊕ 



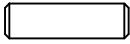
**3**

A X 4

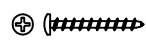


**4**

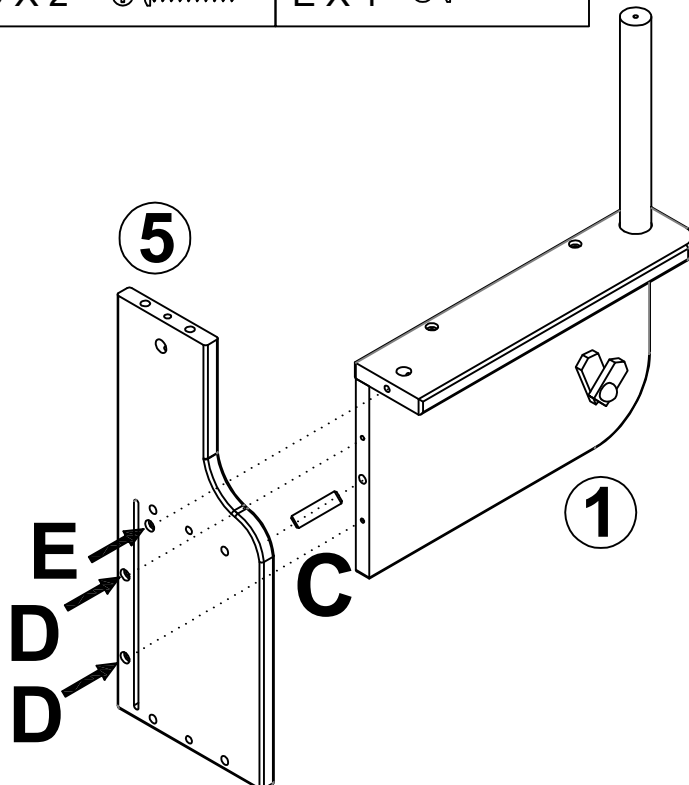
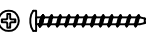
C X 1



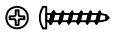
D X 2

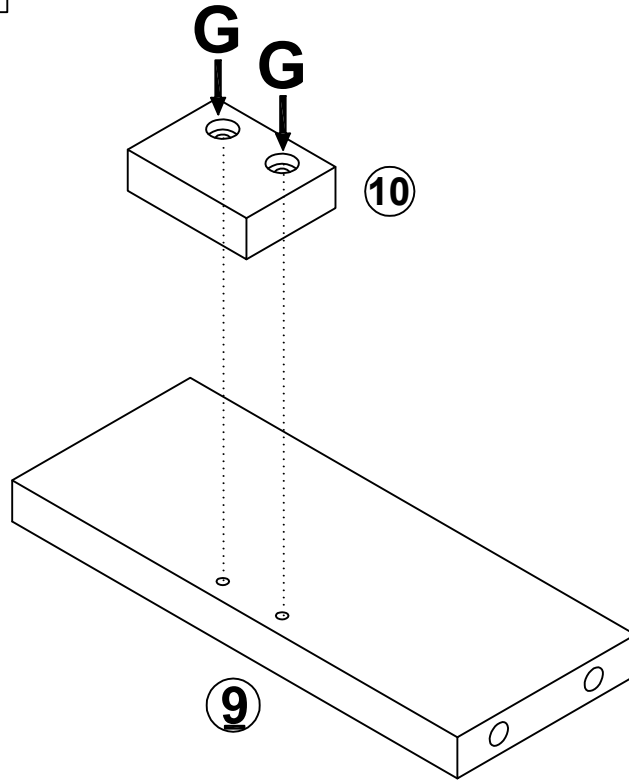


E X 1



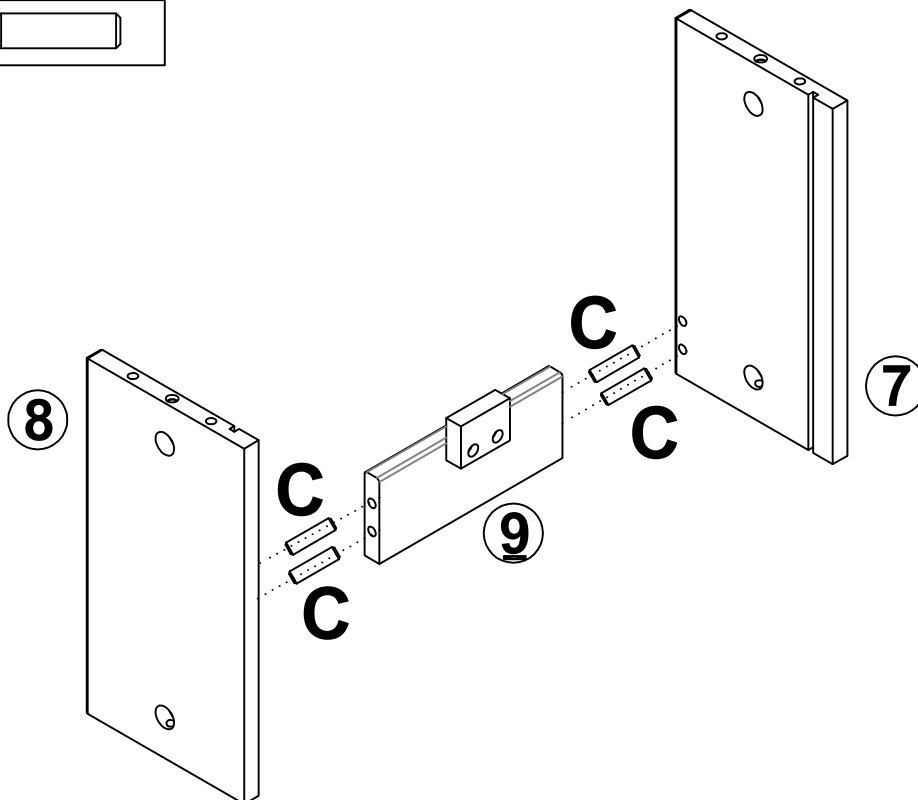
5

G X 2 



6

C X 4 



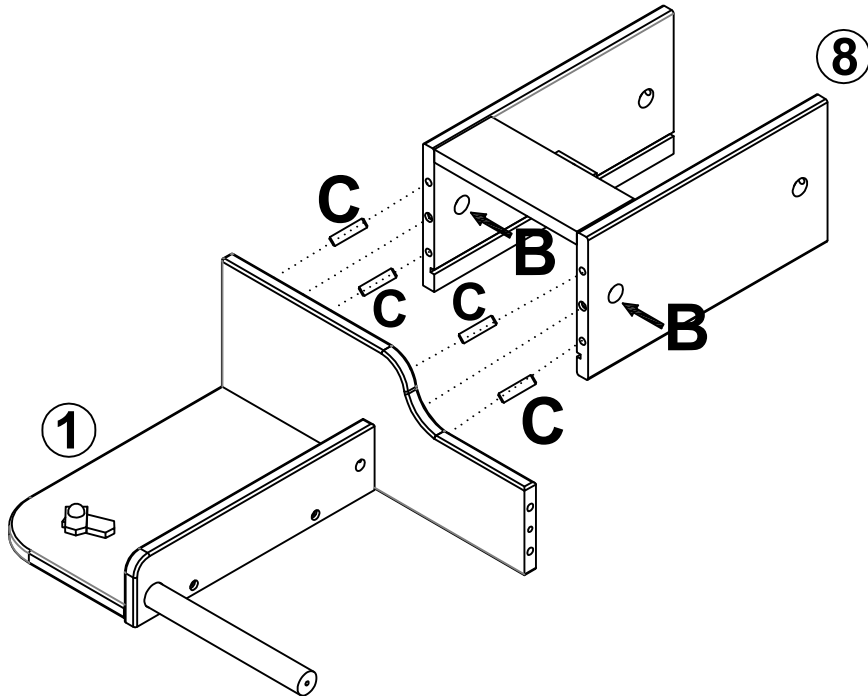
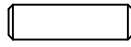


7

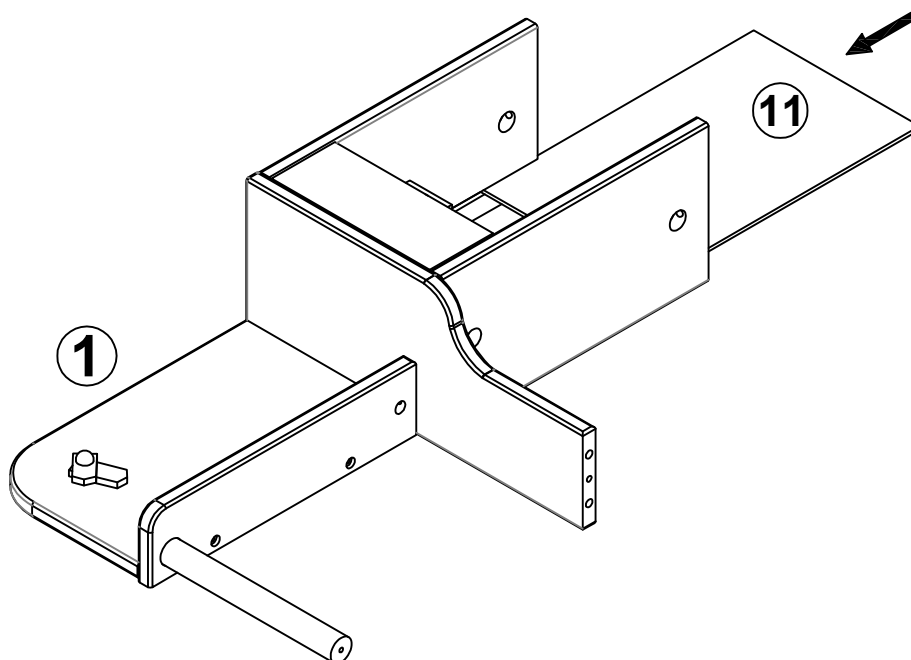
B X 2



C X 4

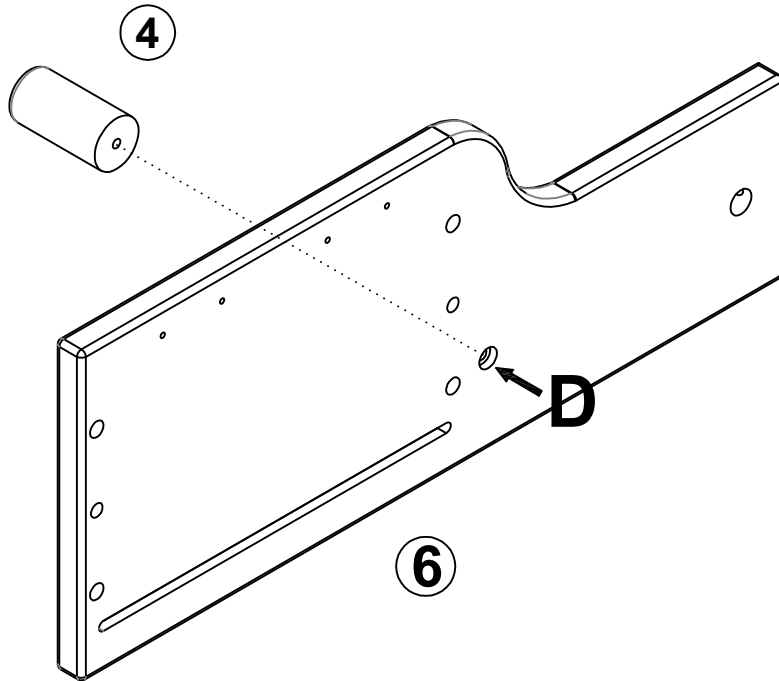


8



**9**

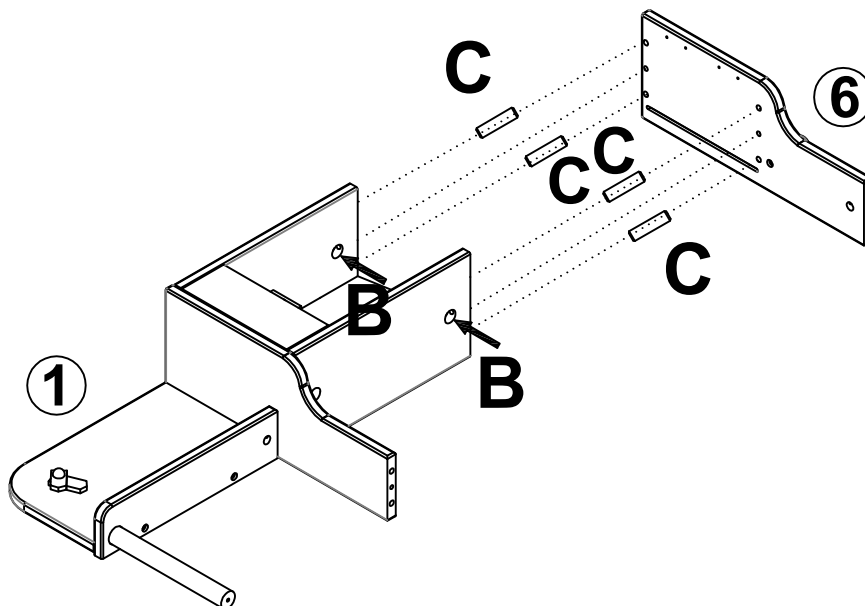
DX 1 



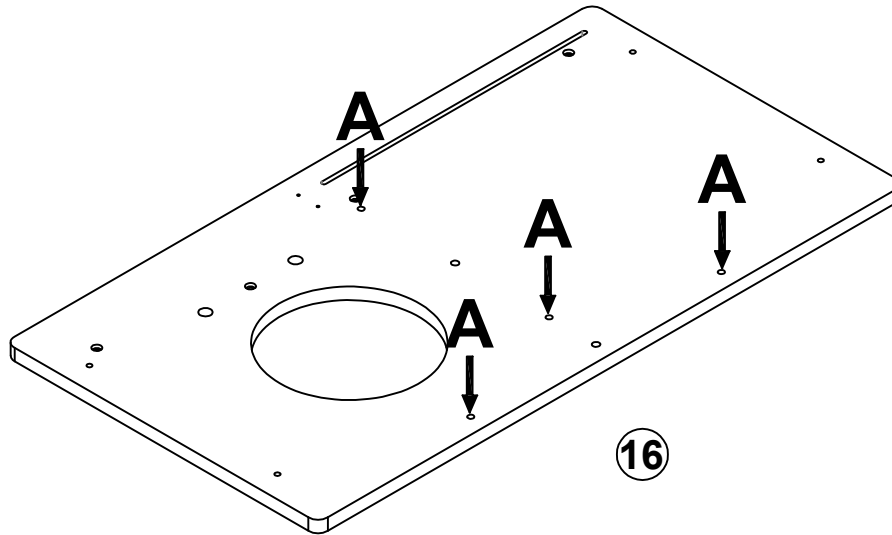
**10**

B X 2 

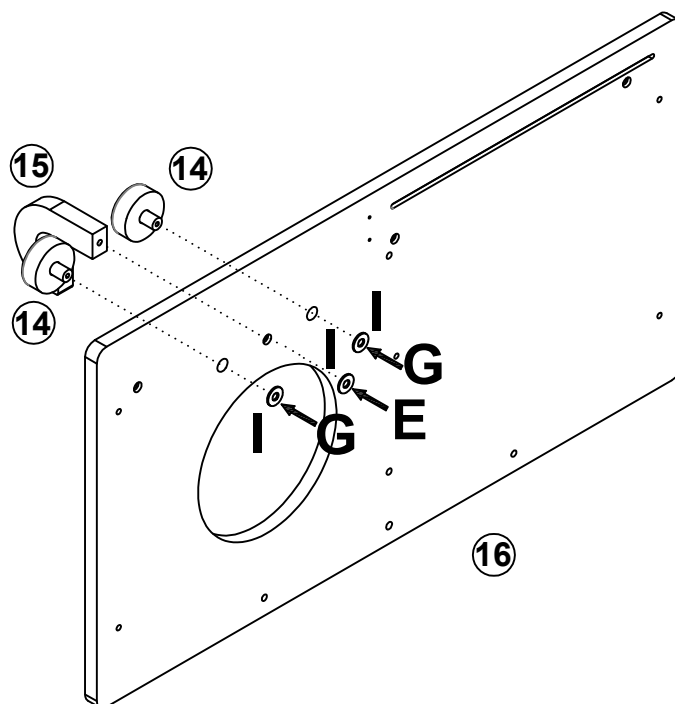
C X 4 



**11**

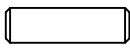


**12**

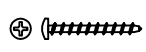


**13**

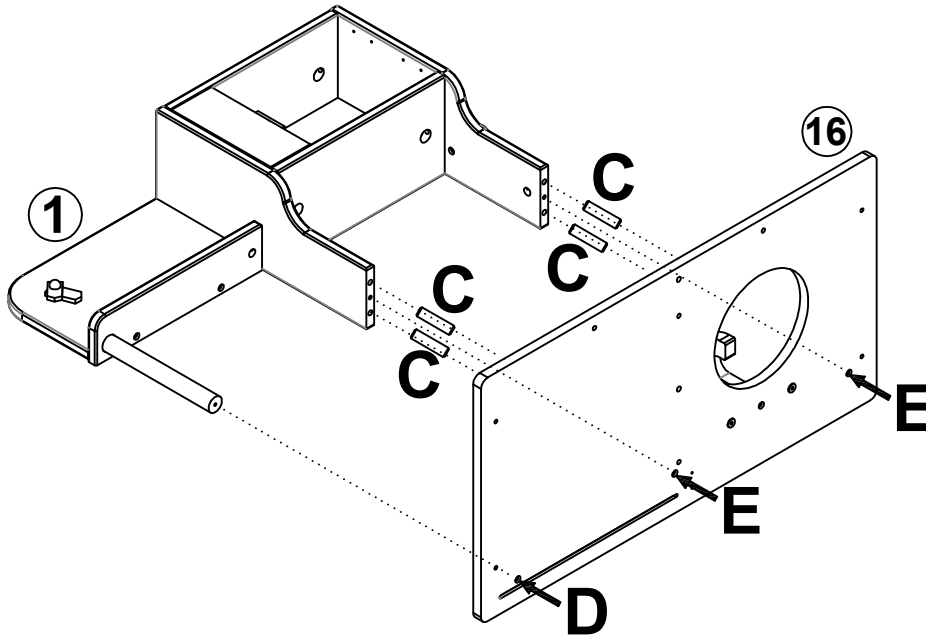
C X 4



D X 1

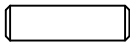


E X 2

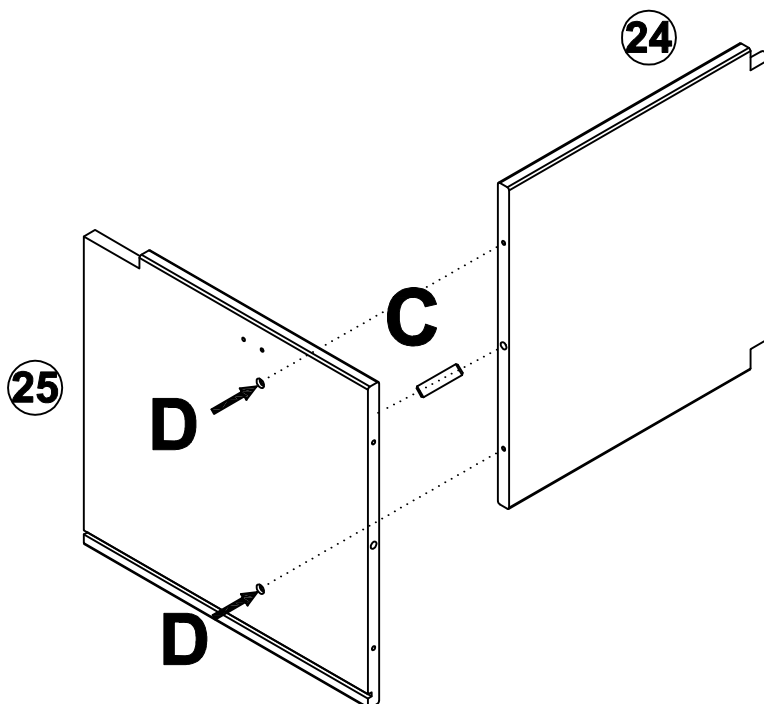
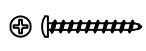


**14**

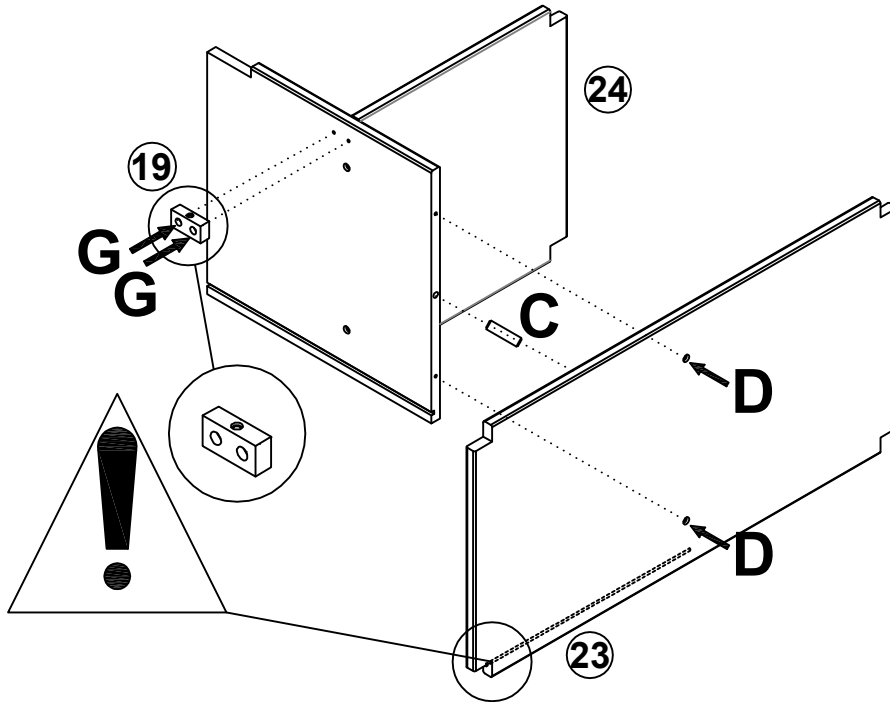
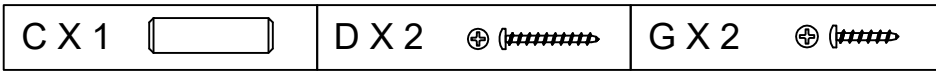
C X 1



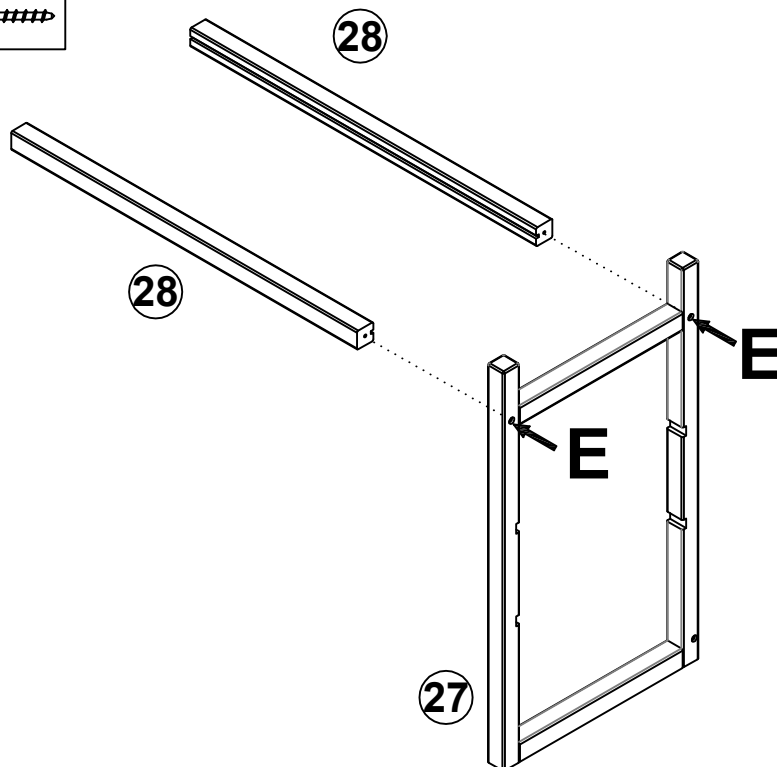
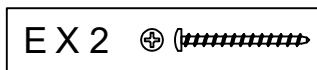
D X 2



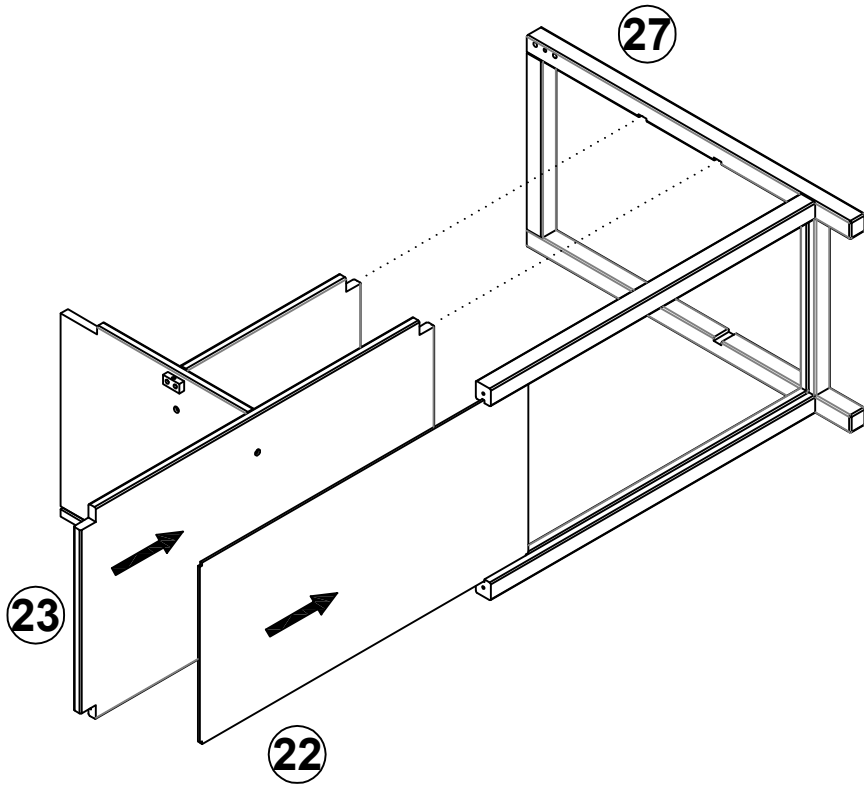
**15**



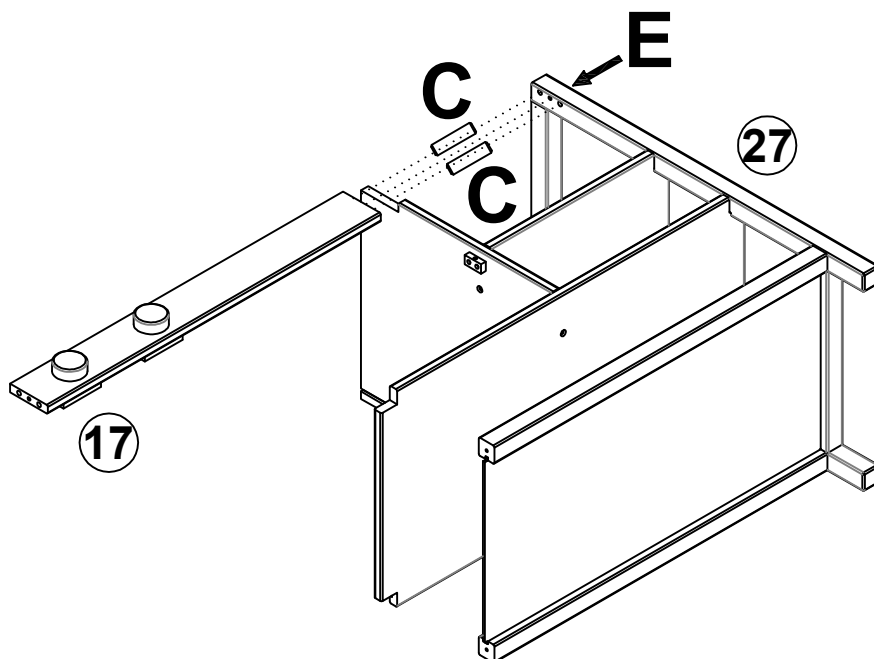
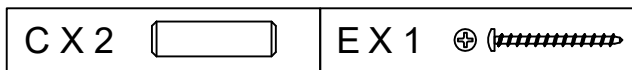
**16**



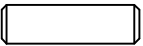
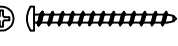
17

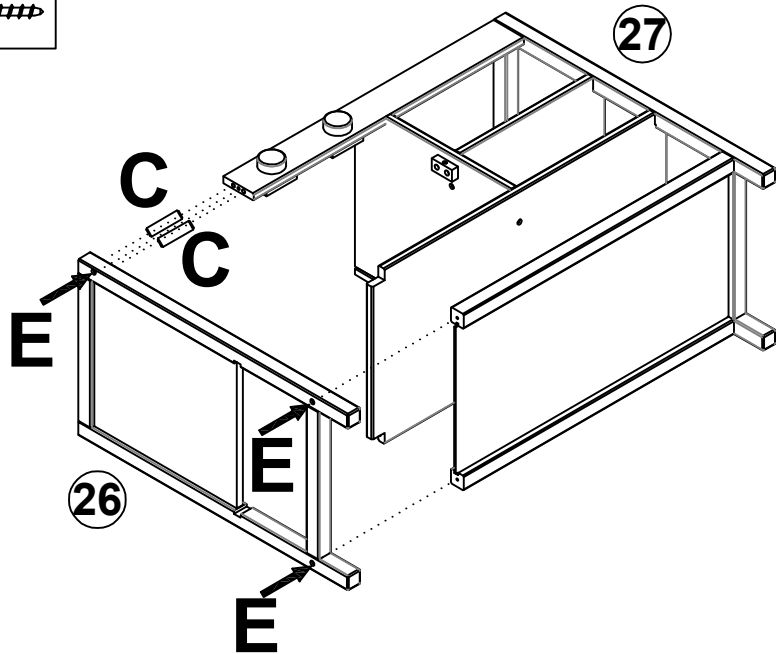


18




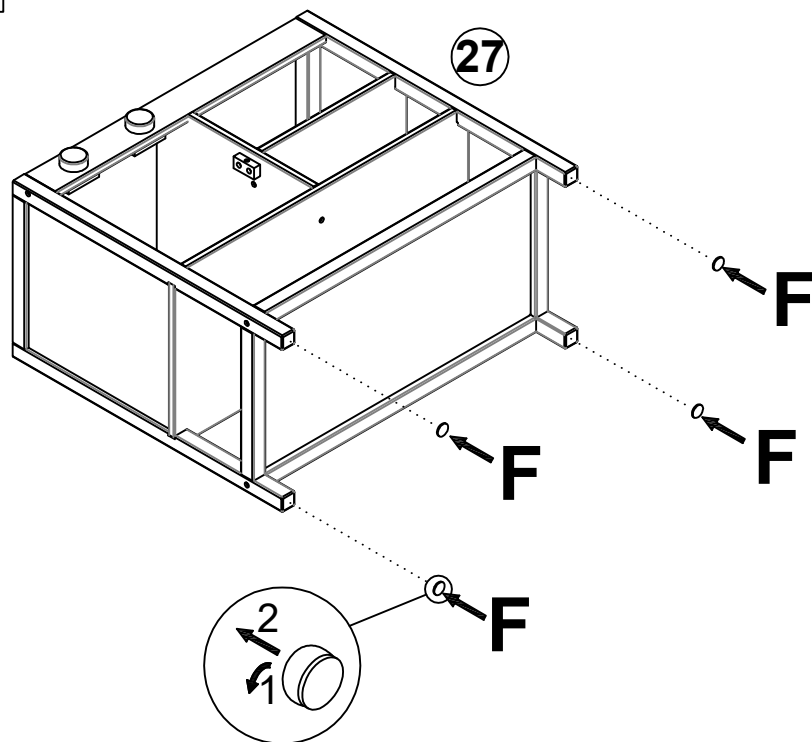
**19**

- C X 2 
- E X 3 

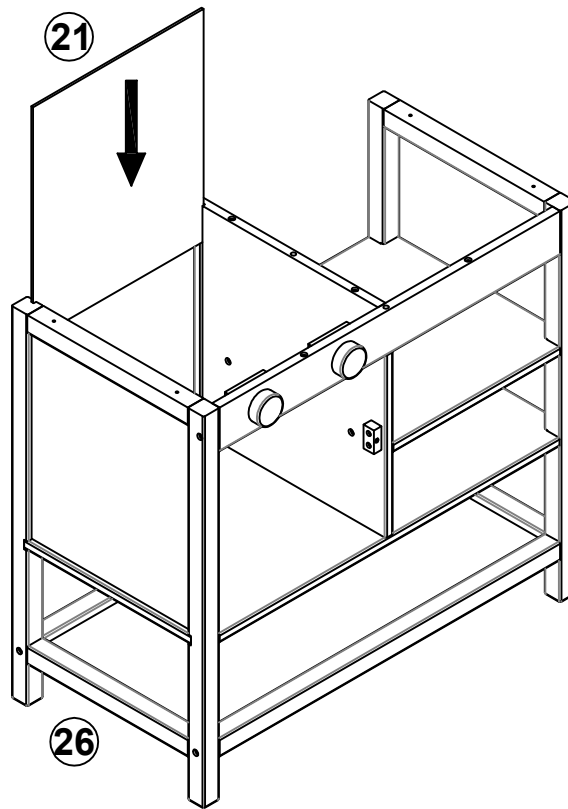


**20**

- F X 4 

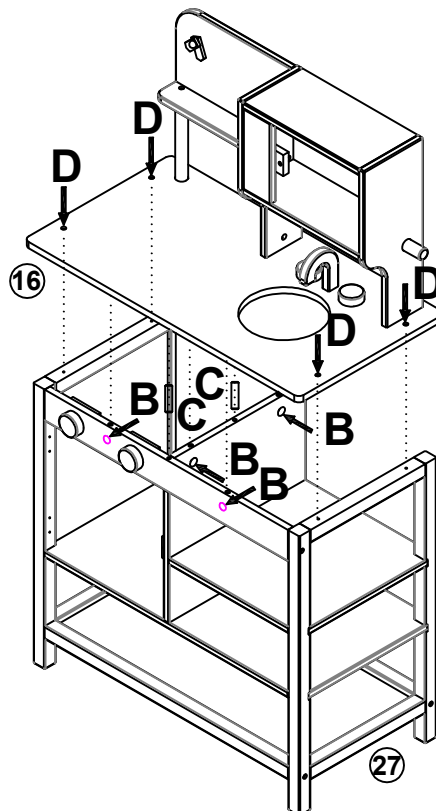


**21**







**22**

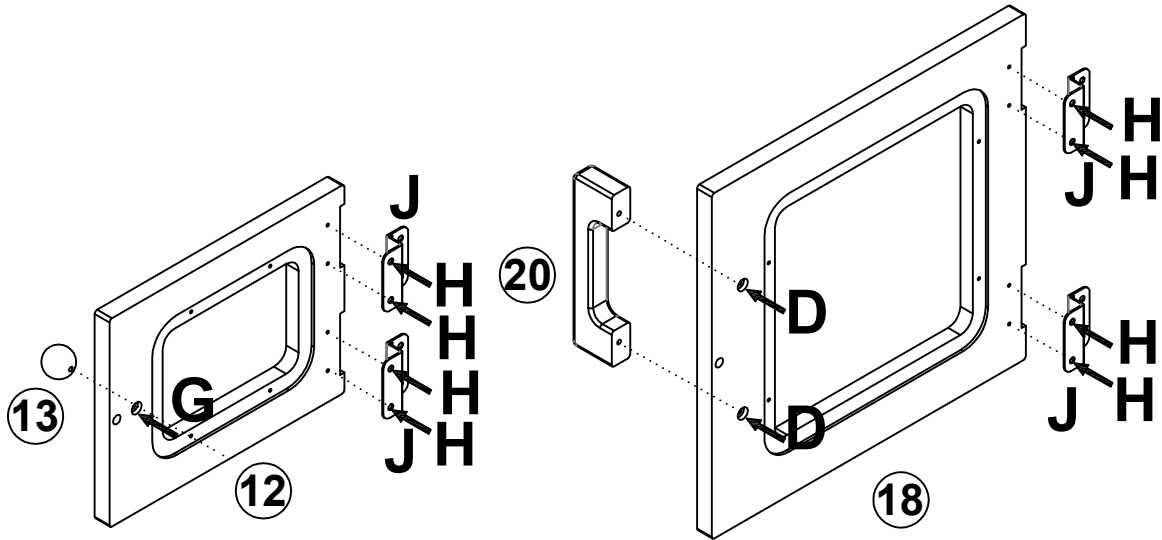
B X 4	
C X 2	
D X 4	






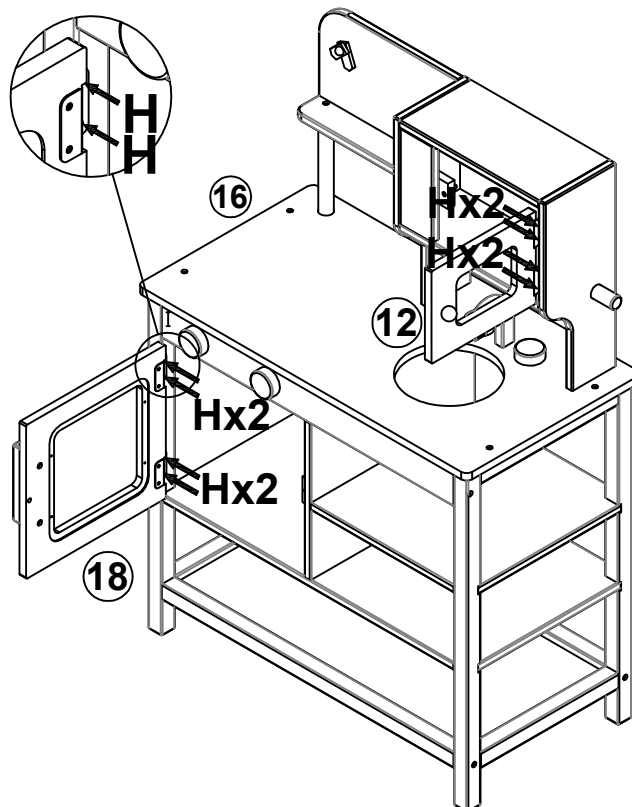
**23**

DX 2		GX 1	
HX 8		JX 4	

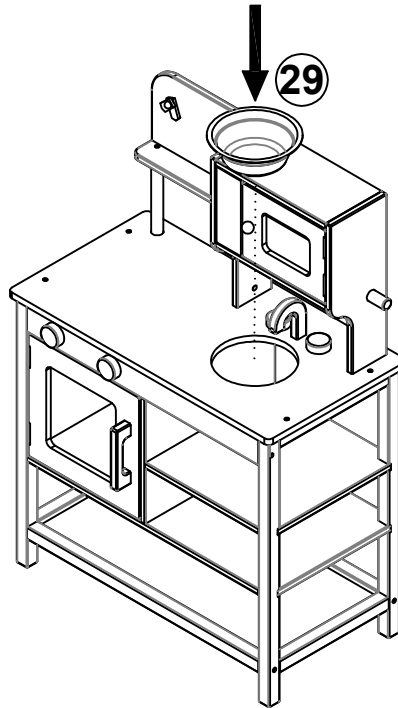


**24**

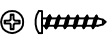

HX 8	
------	---

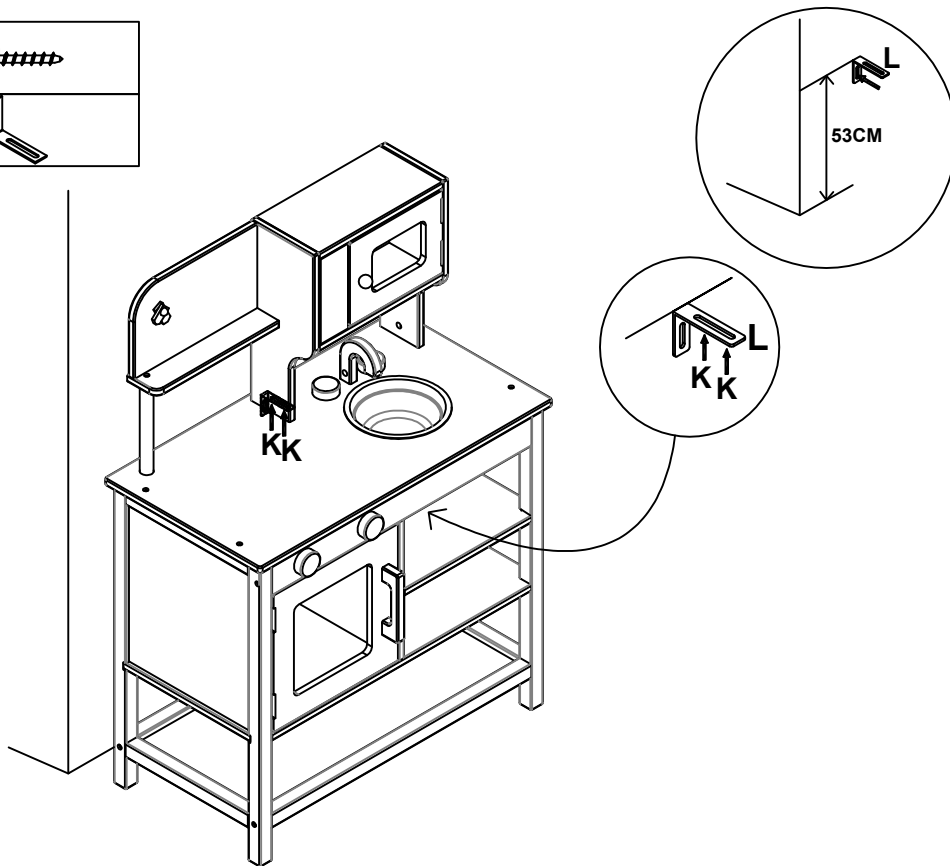


**25**



**26**

K X 2	
L X 1	



Importé par :  
La Redoute  
110 rue de Blanchemaille  
59100 Roubaix