

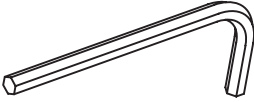
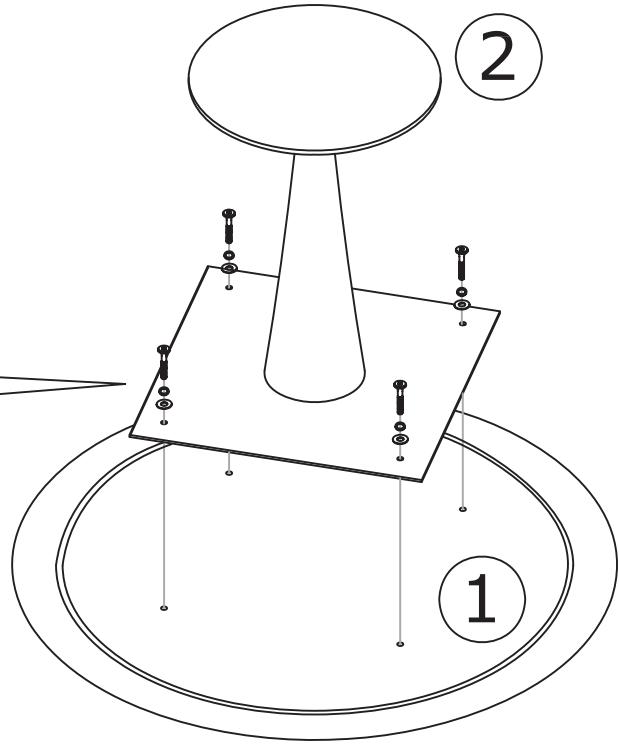
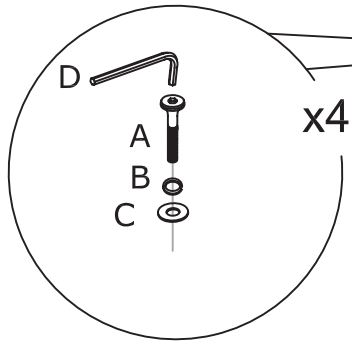
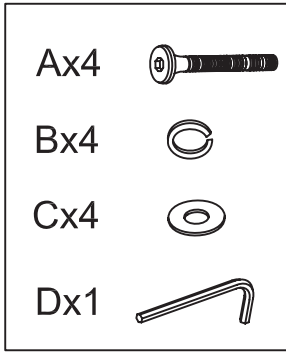
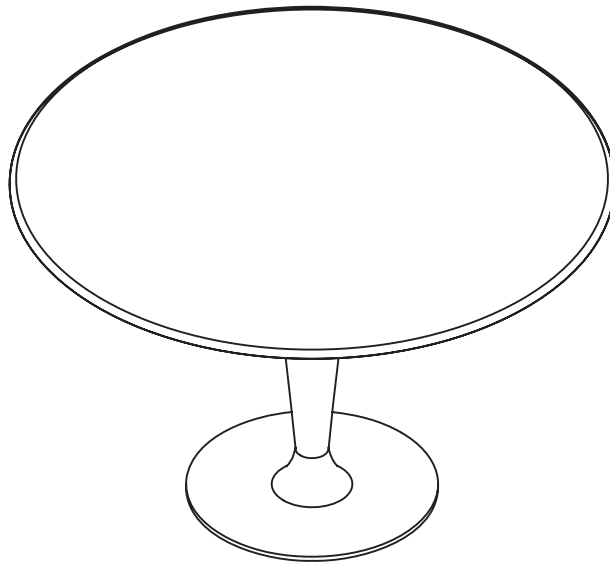
	Ax4		Bx4
	Cx4		Dx1

1



2



Le marbre est un matériau naturellement poreux et nécessite une protection.

Il doit avoir une couche de cire silicone pour éviter le risque de pénétration de liquides.

A noter que les liquides gras pénètrent plus rapidement dans le marbre que les liquides à base d'eau.

C'est aussi un matériau sensible à la chaleur dont le risque est le fendillement.

\$ L Q V L Y H L O O H] j E L H Q U H V S H F W H U O H V F R Q V H L O V G H Q W U H W L H Q

- Tout liquide renversé doit être immédiatement essuyé avec un chiffon blanc qui aura été préalablement trempé dans de l'eau tiède et essoré.

- Utiliser des dessous de verres et repose-plats pour protéger la surface de la table de la chaleur.

- Ne pas utiliser de produits acides ou alcalins qui peuvent endommager la surface de la table.