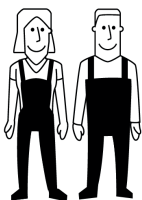
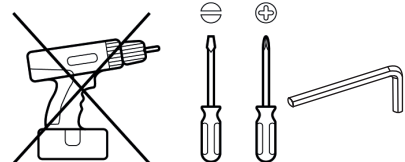


**FACILE - EASY
LEICHT - FÁCIL**



2



FR / Si vous avez des questions sur votre produit, email: sitegsm@redoute.fr ou appeler au: 0 969 323 515.

UK / If you need information about your product, email helpline@redoute.co.uk or call: 033 0303 0199.

CH / Wenn Sie Fragen zu Ihrem Produkt, email: info@redoute.ch oder anrufen: FR/IT: 0848 848 505, DE: 0848 848 505.

BE / Si vous avez des questions sur votre produit, email: serviceclient@redoute.be ou appeler: 056 85 15 15 - Als u vragen over uw product, email: klantendienst@redoute.be of bel: 056 85 15 00.

ES / Si tiene alguna pregunta acerca de su producto, email: contacto@laredoute.es o llamar: 902 33 00 33.

PT / Se você tiver dúvidas sobre o seu produto, email: contacto@redoute.pt ou chamar: 707201010.

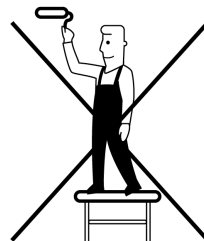
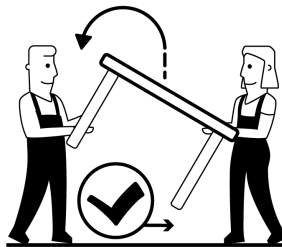
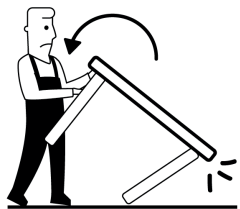
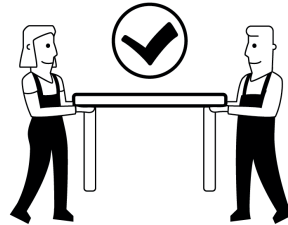
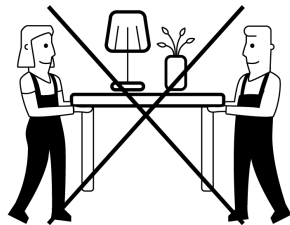
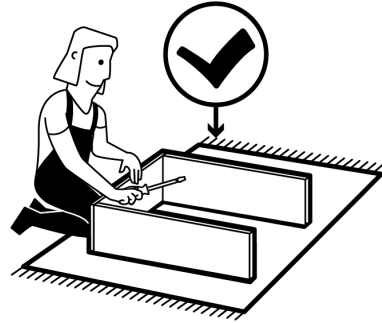
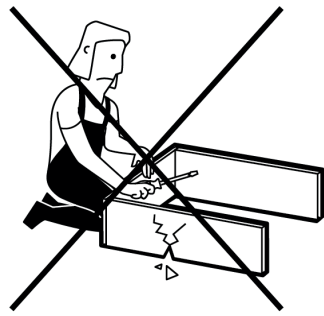
SE / Om du har frågor om din produkt, email: service@laredoute.se eller ring: 033 48 20 00.

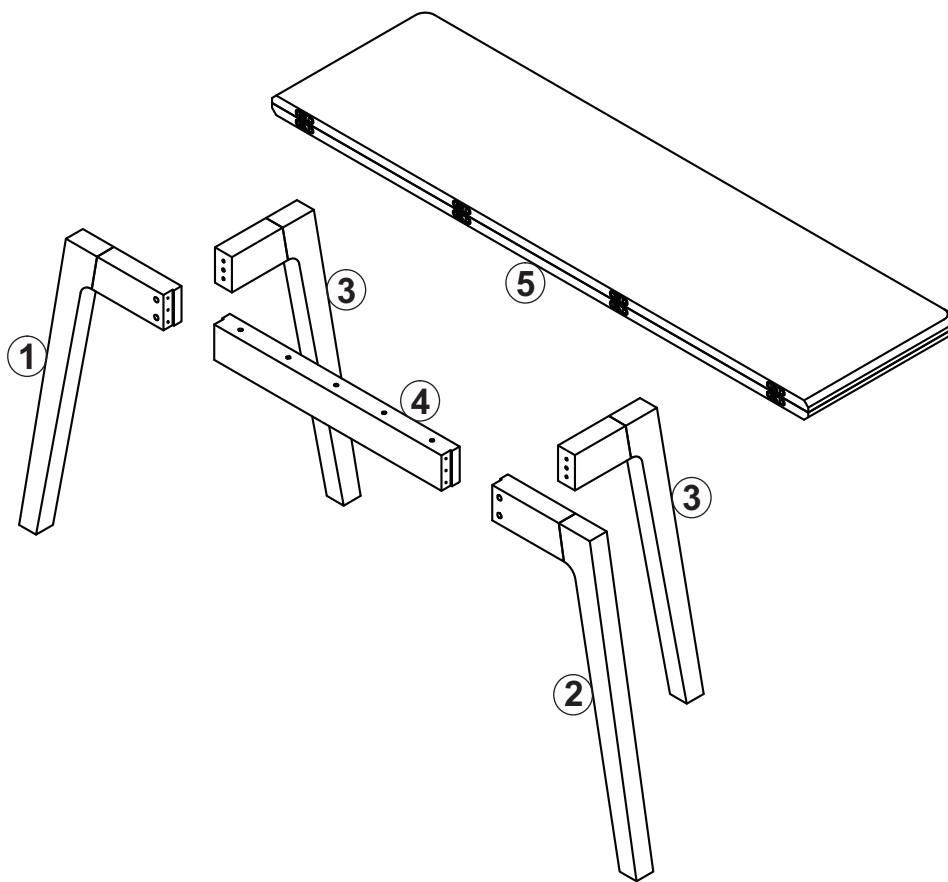
NW / Hvis du trenger informasjon om produktet, email: service@laredoute.no eller telefon: 66-89-15-00.

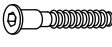


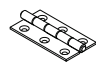




IT / Se hai delle domande sul tuo articolo, ecco la mail via nuestro website.

PL / Jeli maj Pastwo pytania dotyczce produktu, prosimy pisa na numer telefonu: 32 225 28 28.

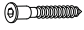
RU / Если Вам необходима дополнительная информация о товаре, свяжитесь с нами по телефонам 8 800 555 75 35 / 8 (495) 795 30 30, email: info@laredoute.ru.





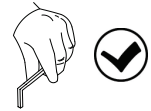
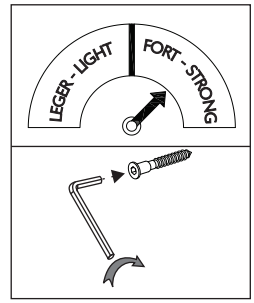
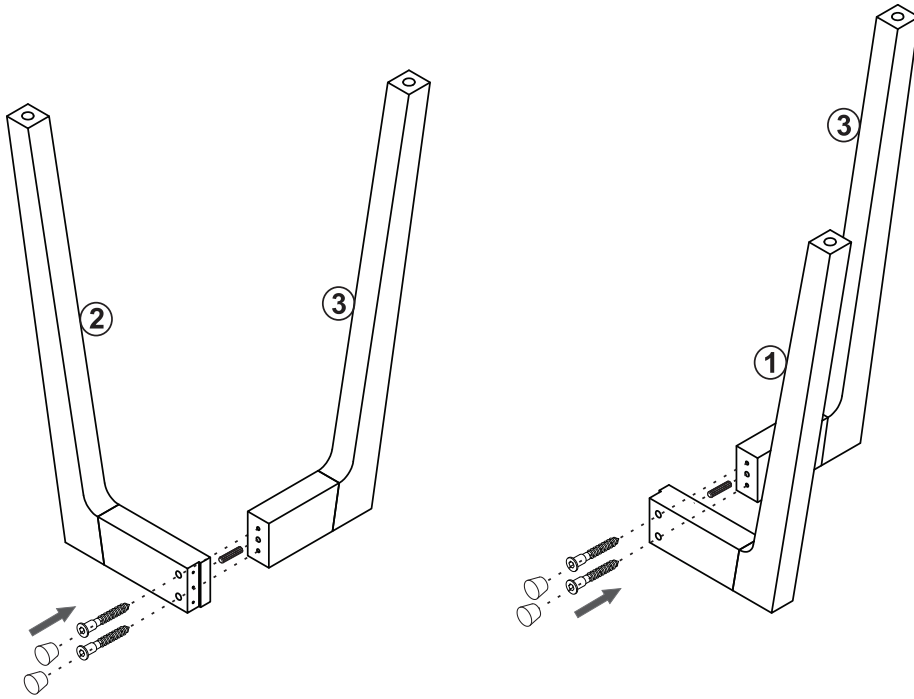
A	B	C	D	E	F	G
						
6x45 x 4	6x80 x 3	4x20 x 12	x 2	x 2	11.5x8 x 4	8x30 x 4
H						
						
x 1						

1

A=4 

F=4 

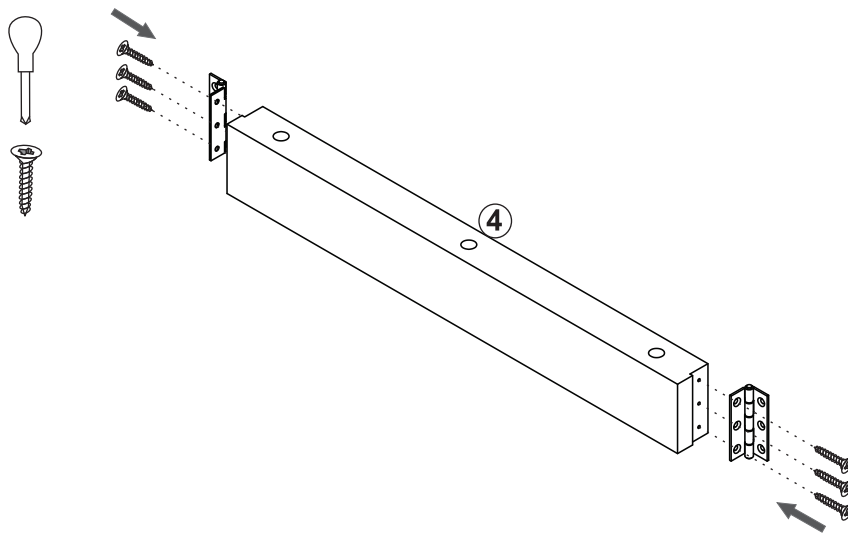
G=2 



2

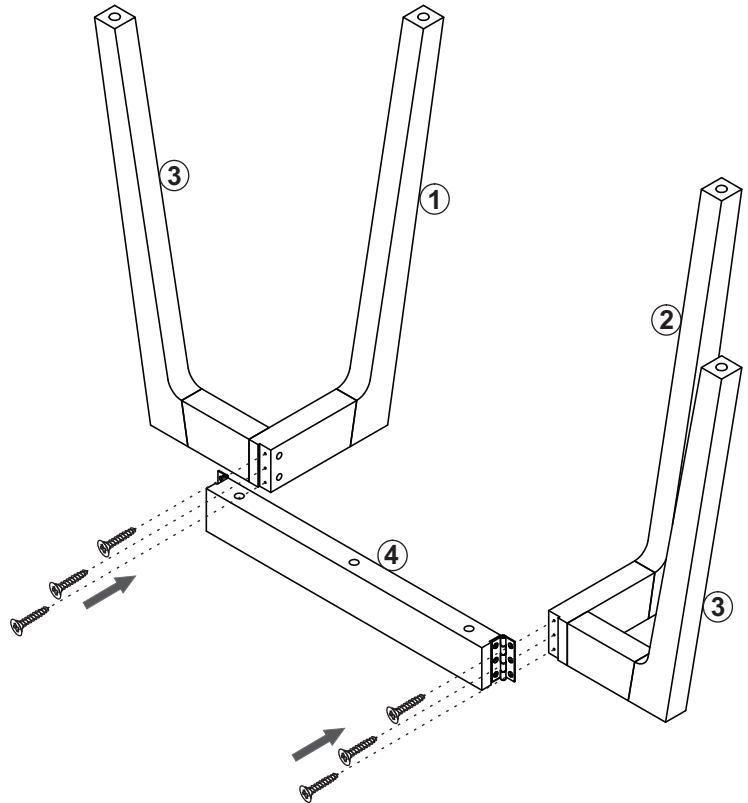
C=6 

D=2 



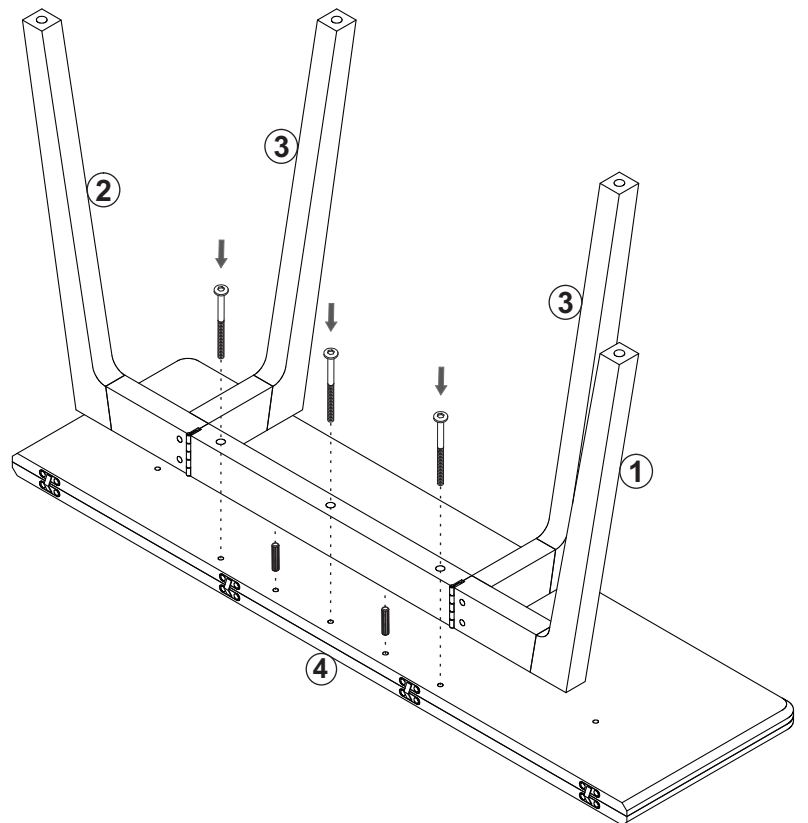
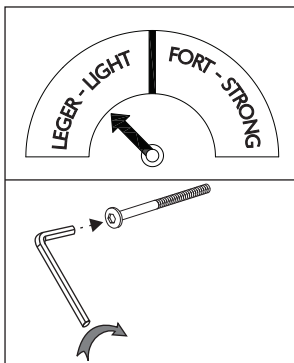
3

C=6 



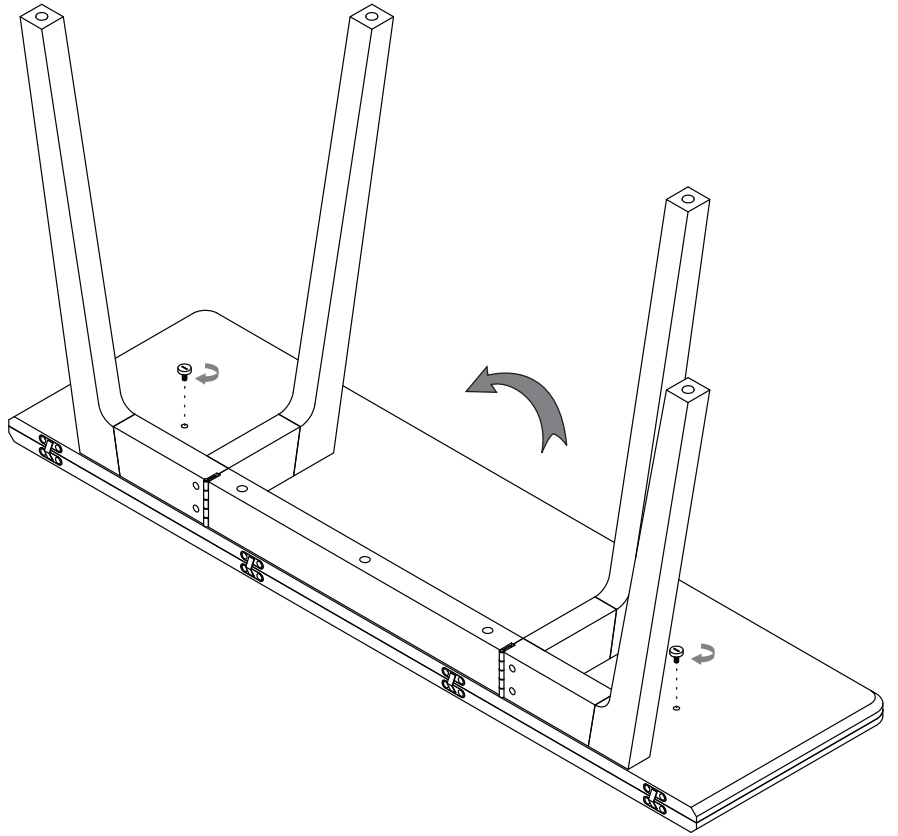
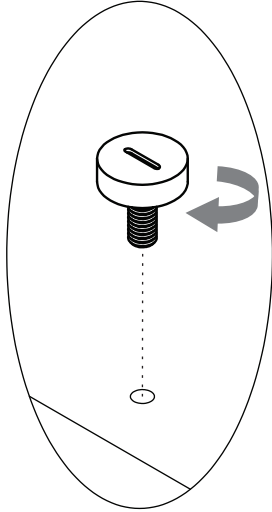
4

B=3  G=2 



5

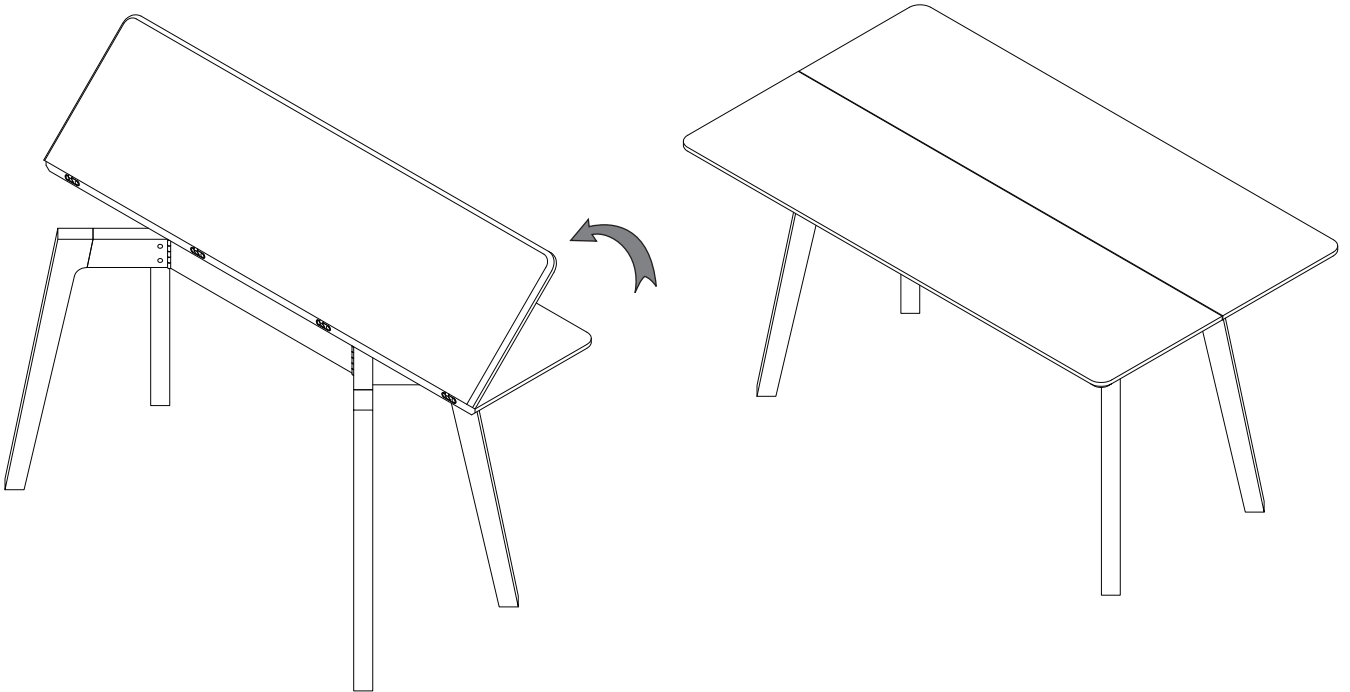
E=2



6



7



Conseils d'entretien pour la table

Passer un chiffon humide avec un détergent neutre et sécher avec un chiffon sec et doux.

Afin de conserver l'aspect d'origine traiter la surface de la table avec de la cire incolore en cas de besoin.

Toujours nettoyer la surface de la table avec de l'eau tiède si elle a été en contact avec un produit acide comme du vinaigre, coca, sodas, jus de fruit, citron, et autres.

Ne pas utiliser des produits d'entretien acide ou à base de javel sur la surface car ils pourraient affecter l'étanchéité et causer des taches irrémédiables.

Eviter toute source de chaleur, il est recommandé d'utiliser des dessous de plats.