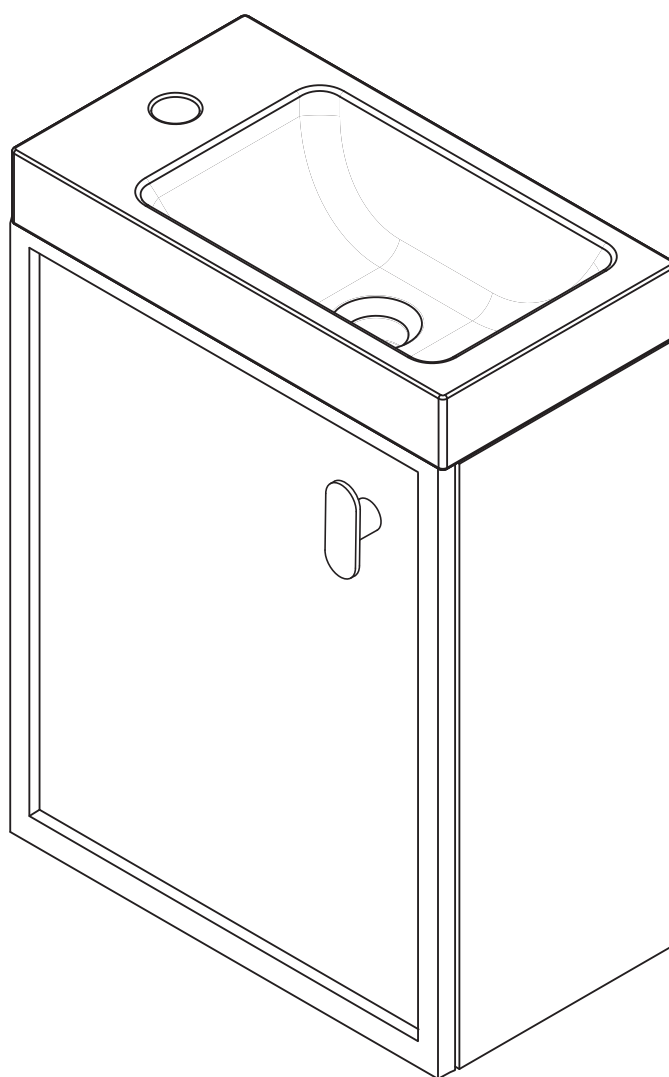
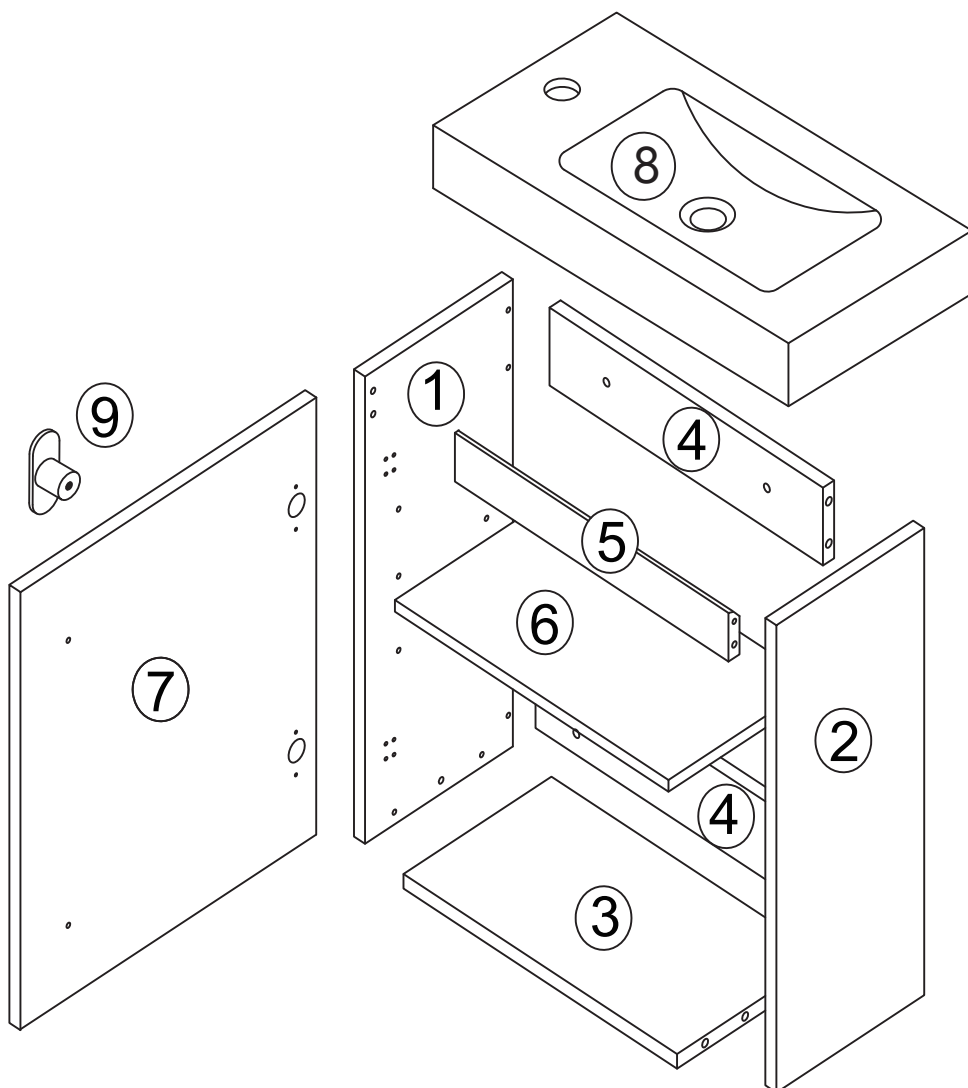
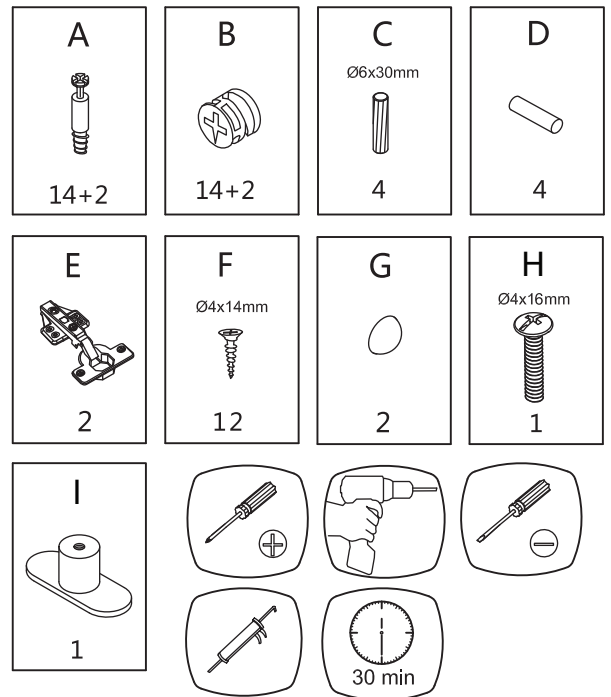


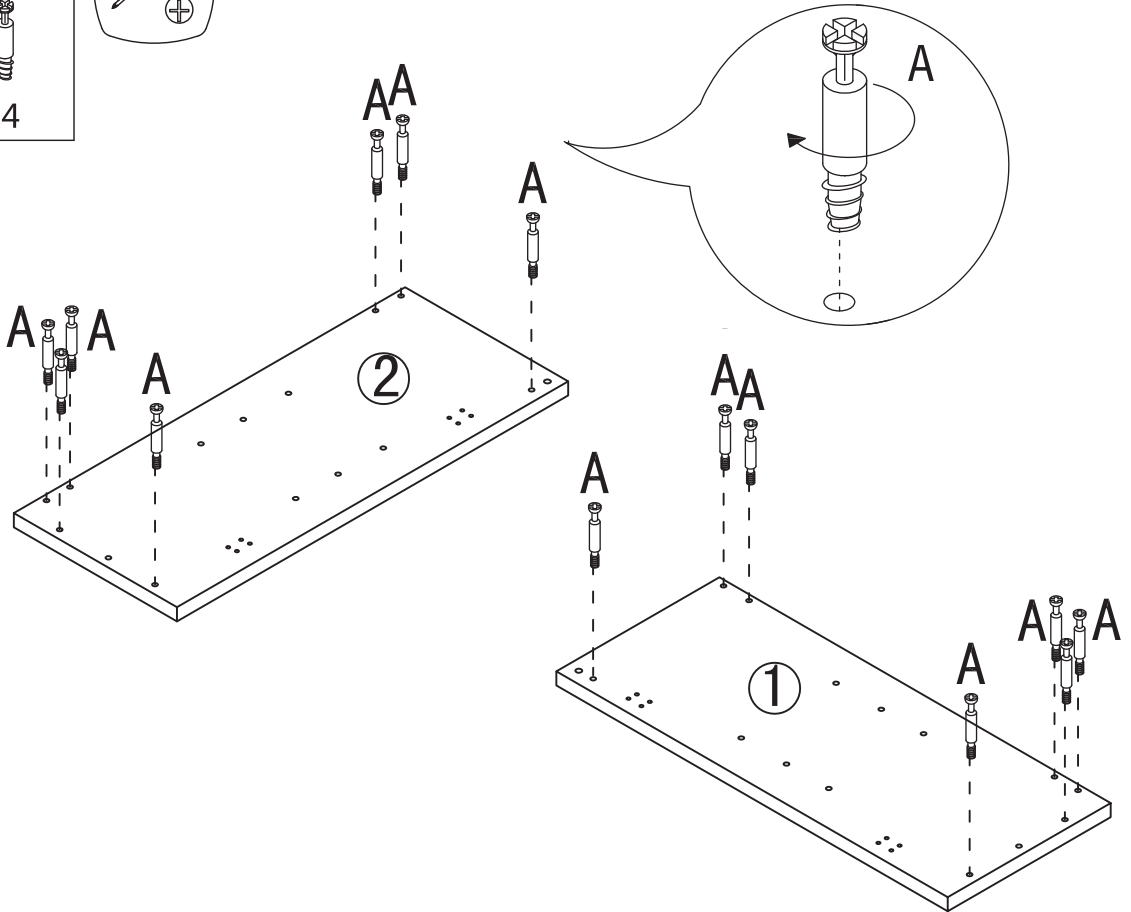
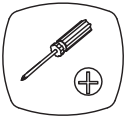
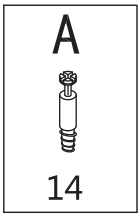
Meuble Lave-mains



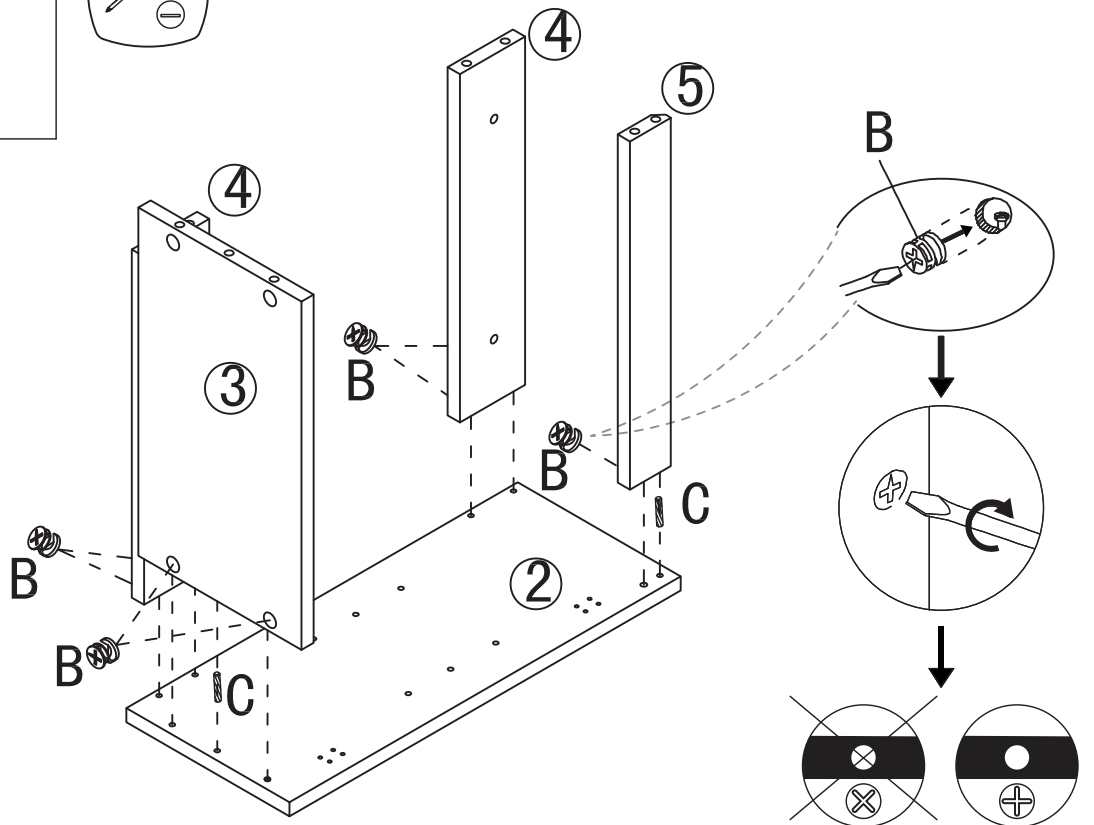
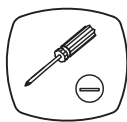
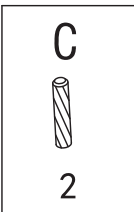
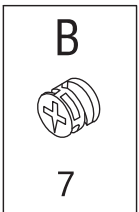
Piece No.	Quantité	Désignation
1	1	Flanc gauche
2	1	Flanc droit
3	1	Dessous
4	2	Traverse arrière
5	1	Traverse avant
6	1	Etagère
7	1	Porte
8	1	Plan vasque
9	1	Poignée



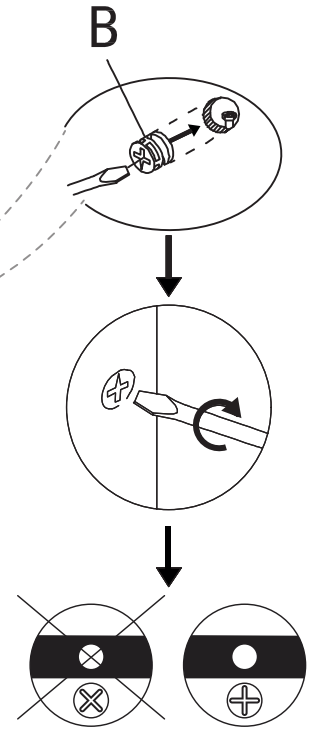
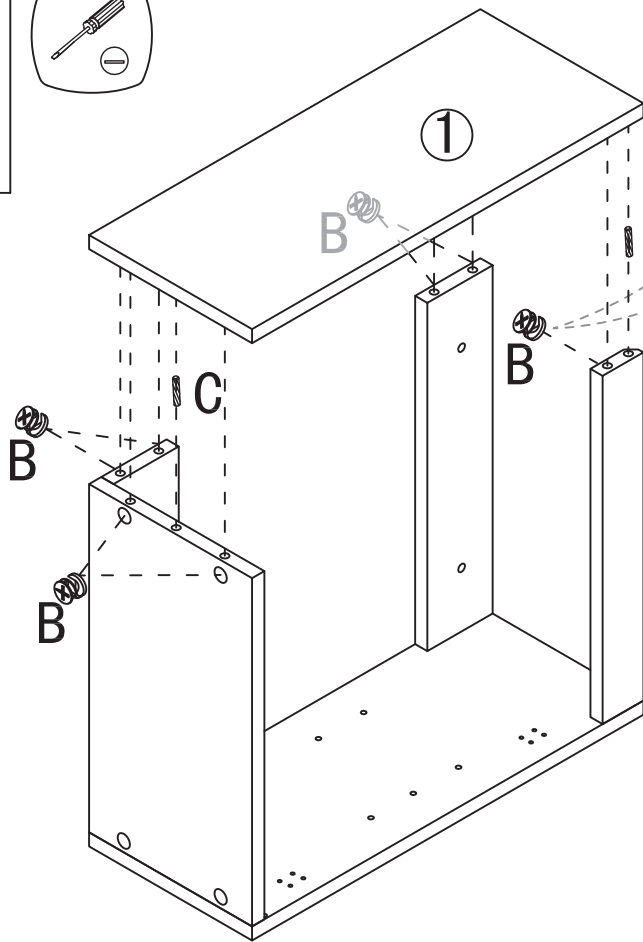
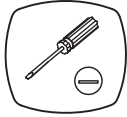
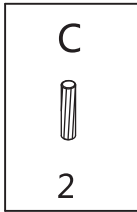
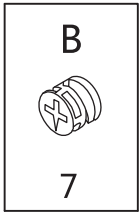
1



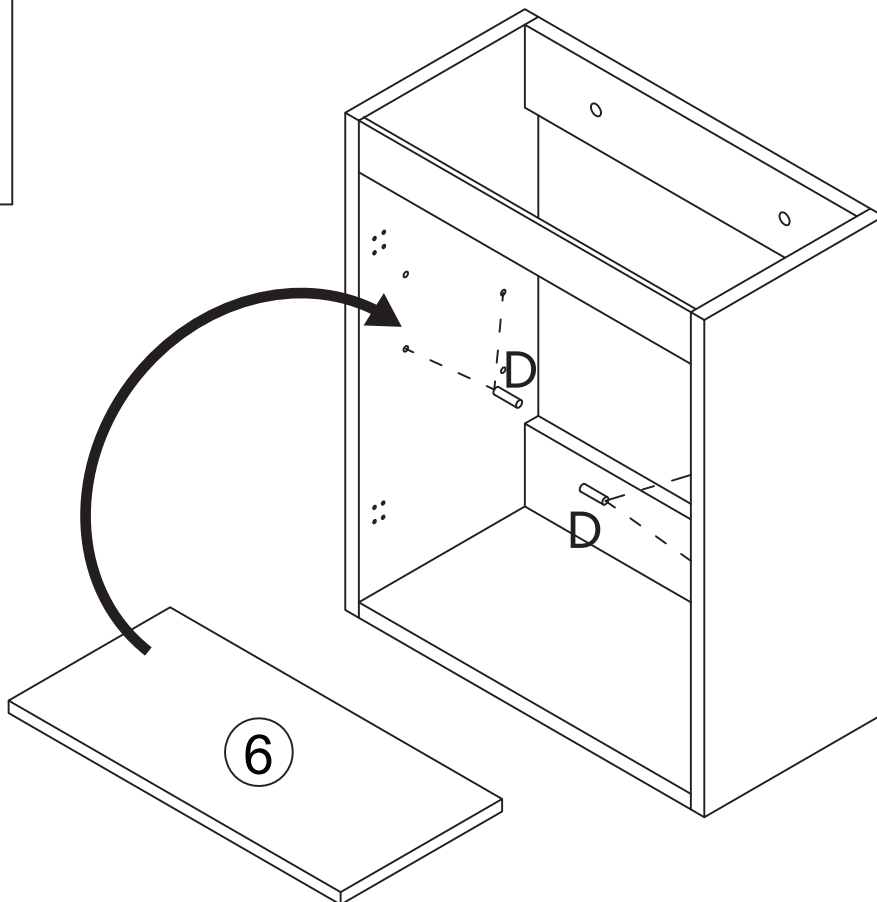
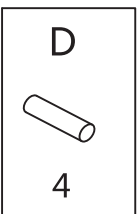
2



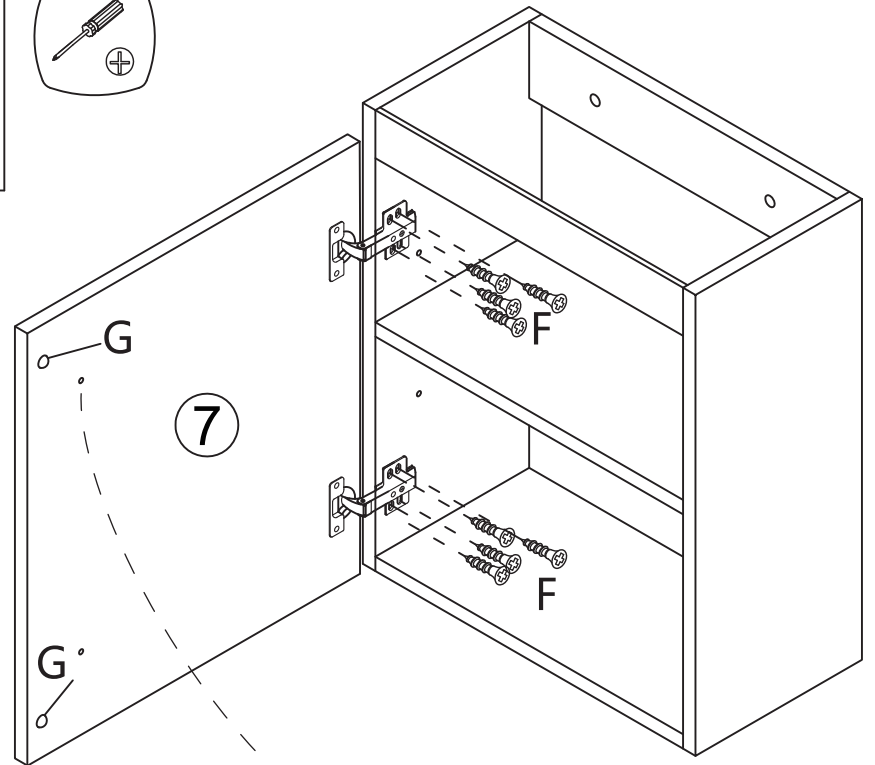
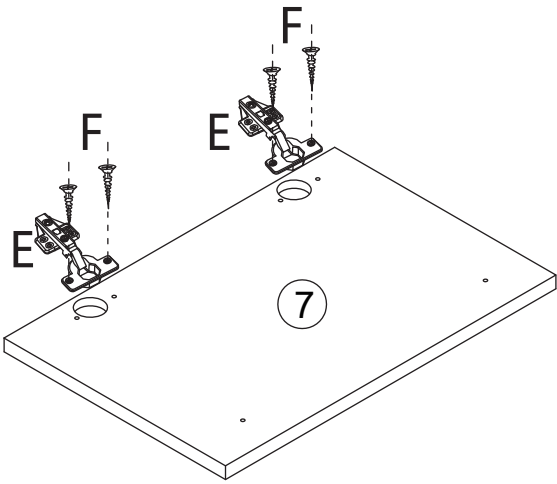
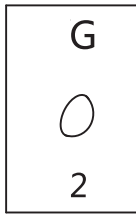
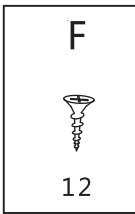
3



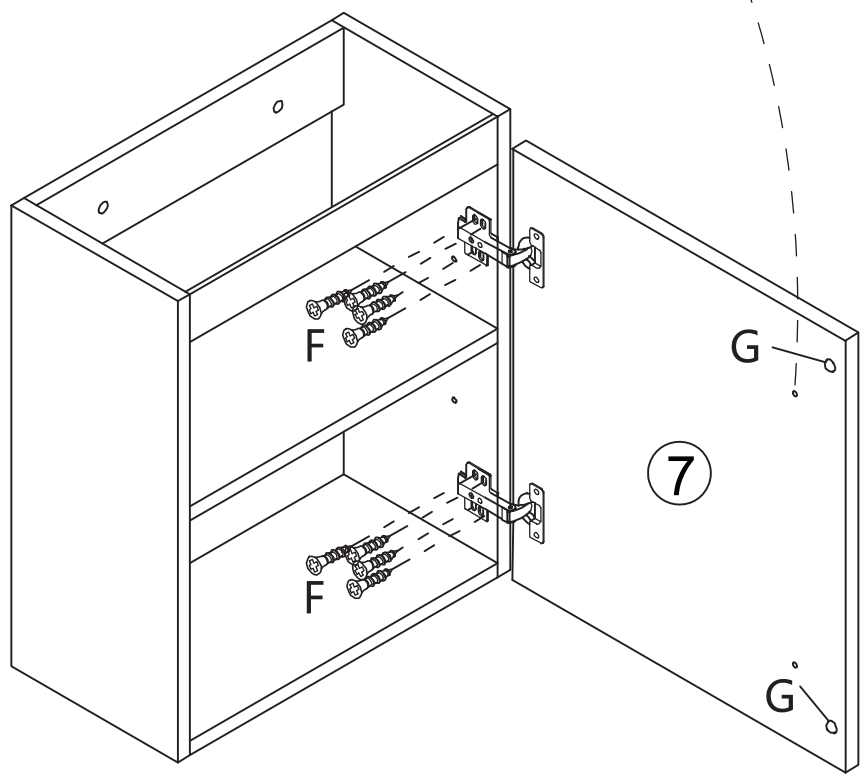
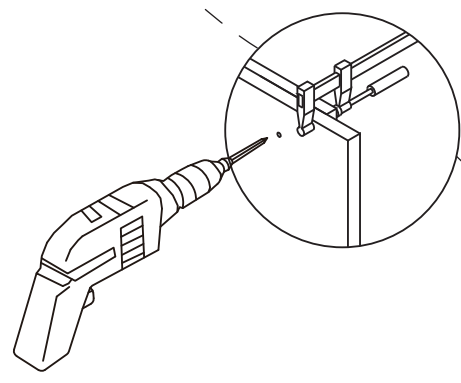
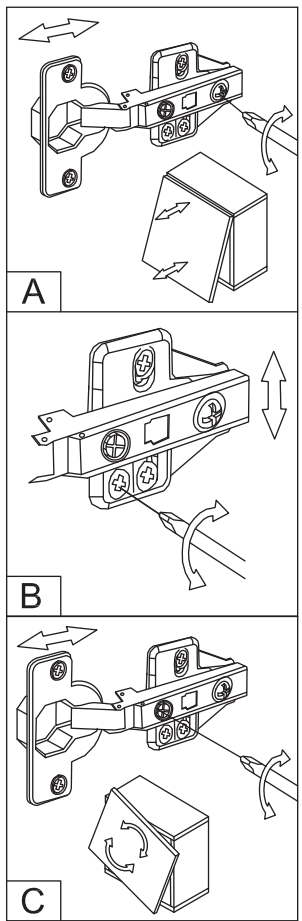
4



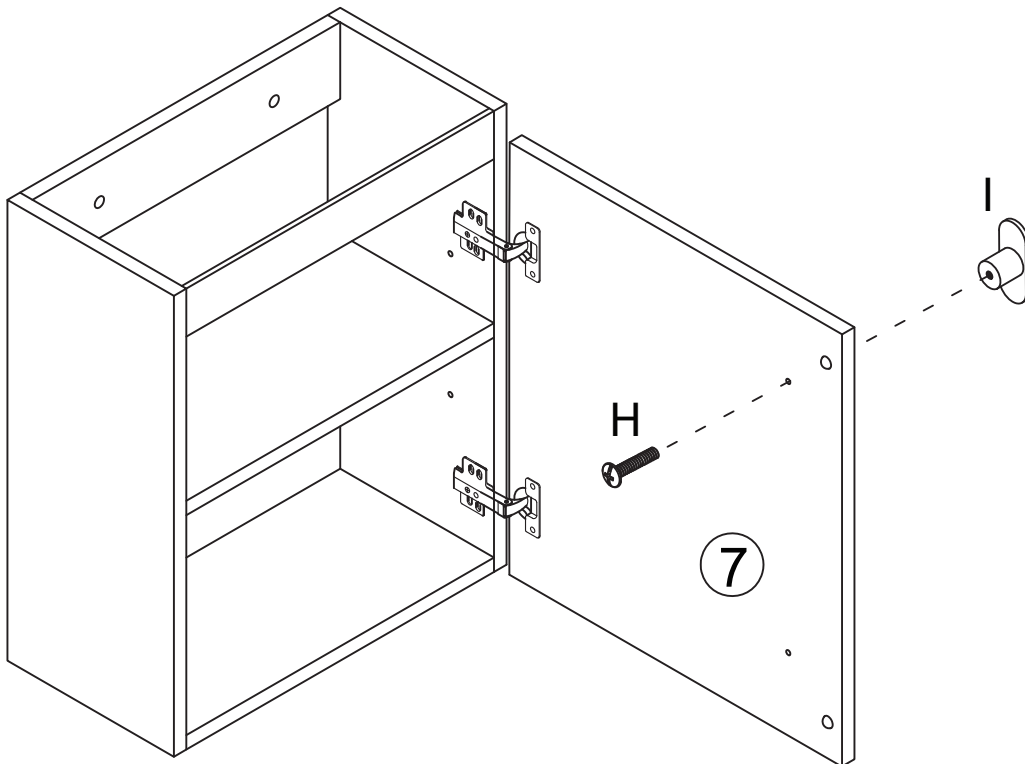
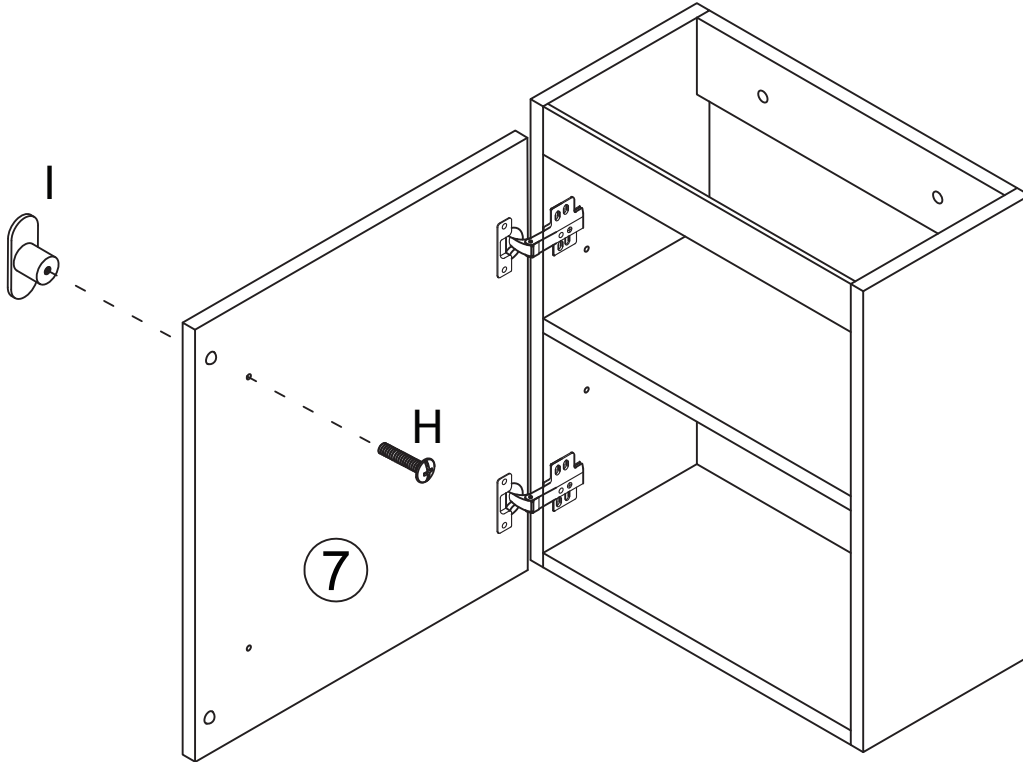
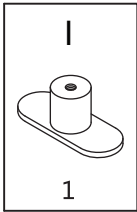
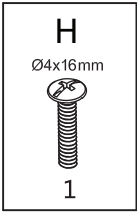
5



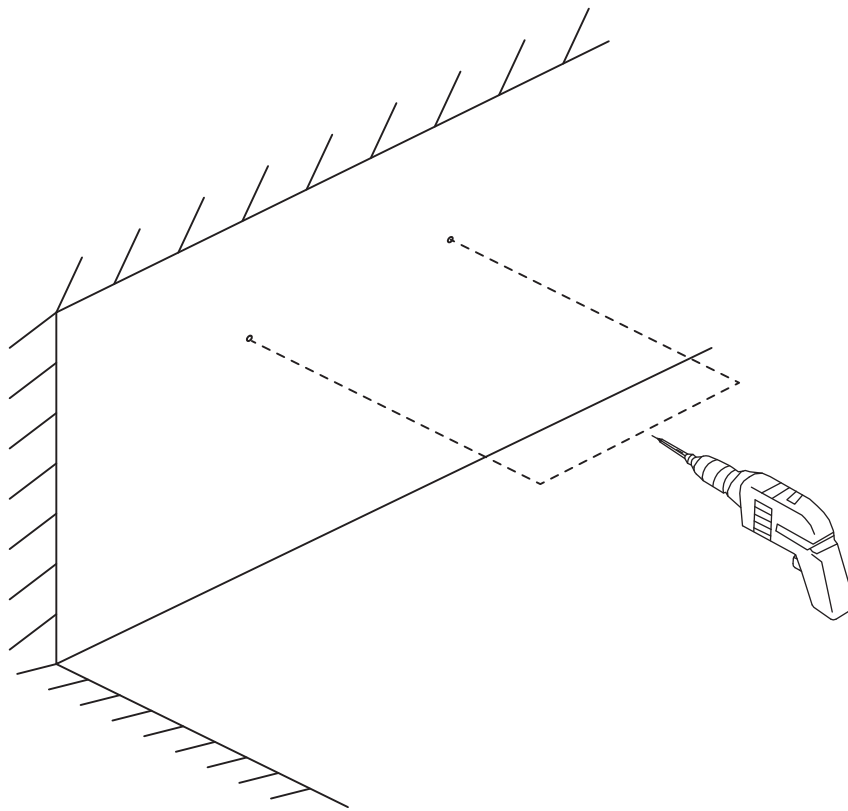
REGLAGES DES PORTES



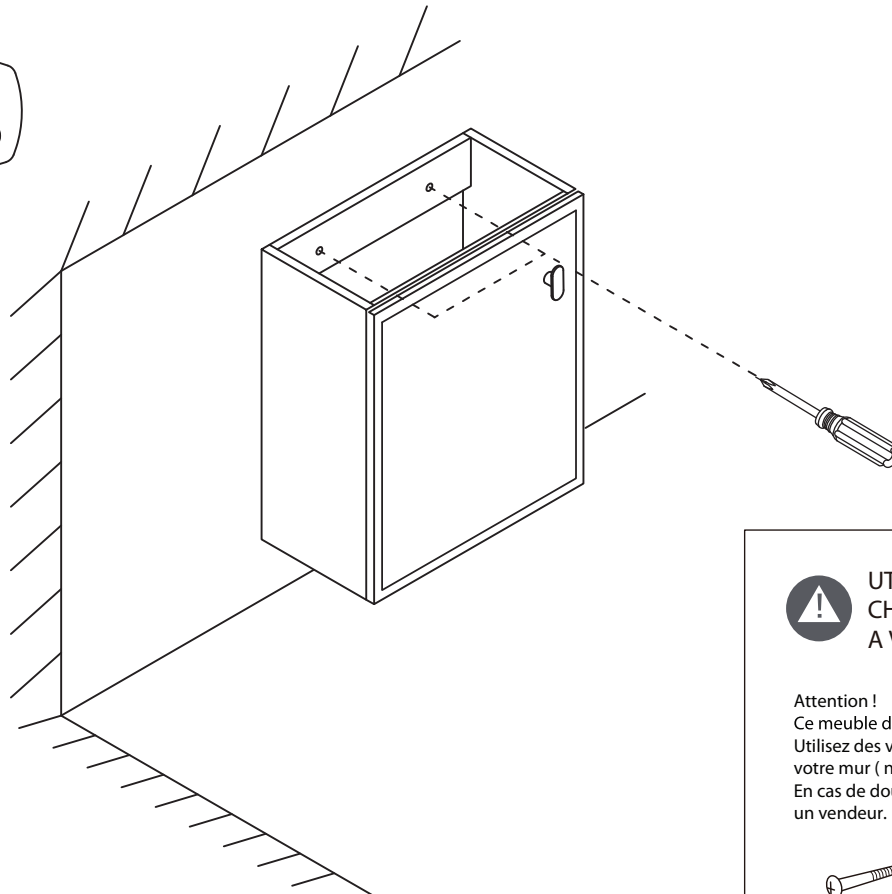
6



7



8

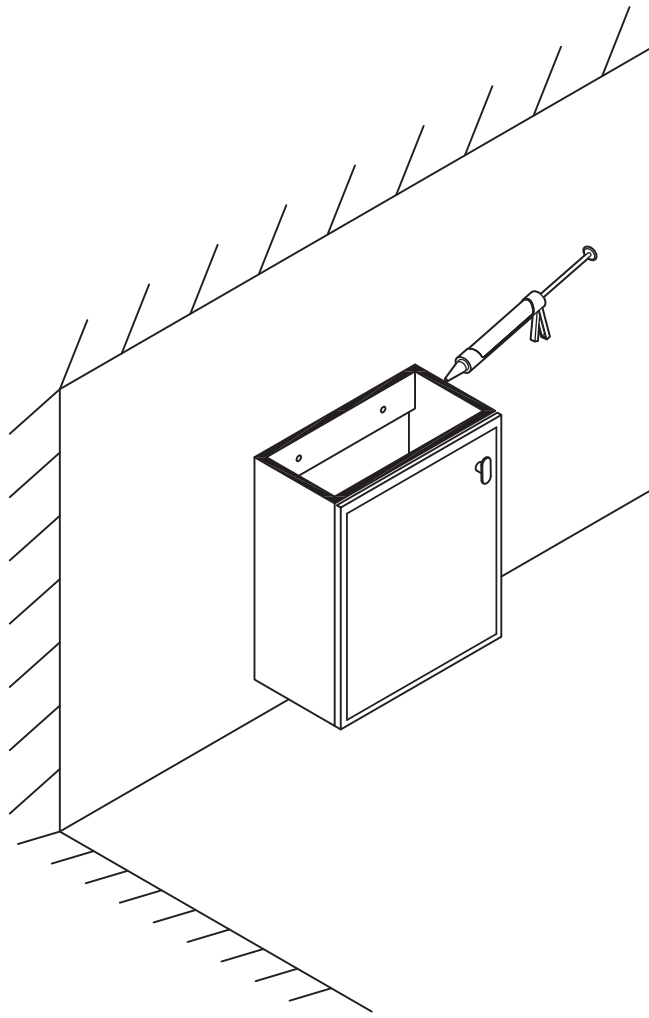


**UTILISEZ LES VIS ET LES
CHEVILLES ADAPTÉES
A VOS MURS**

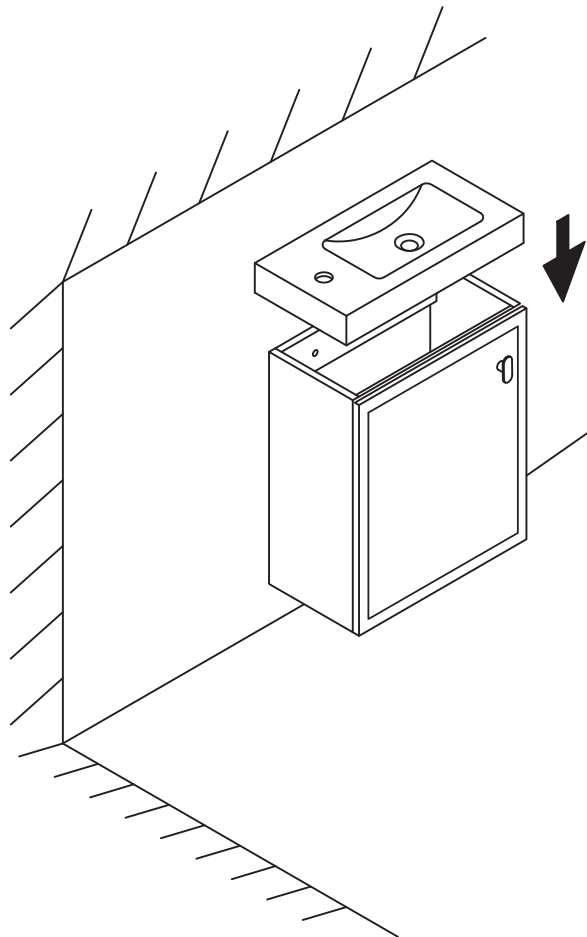
Attention !
Ce meuble doit être fixé au mur.
Utilisez des vis adaptées au matériau de
votre mur (non incluses).
En cas de doute, demandez conseil à
un vendeur.



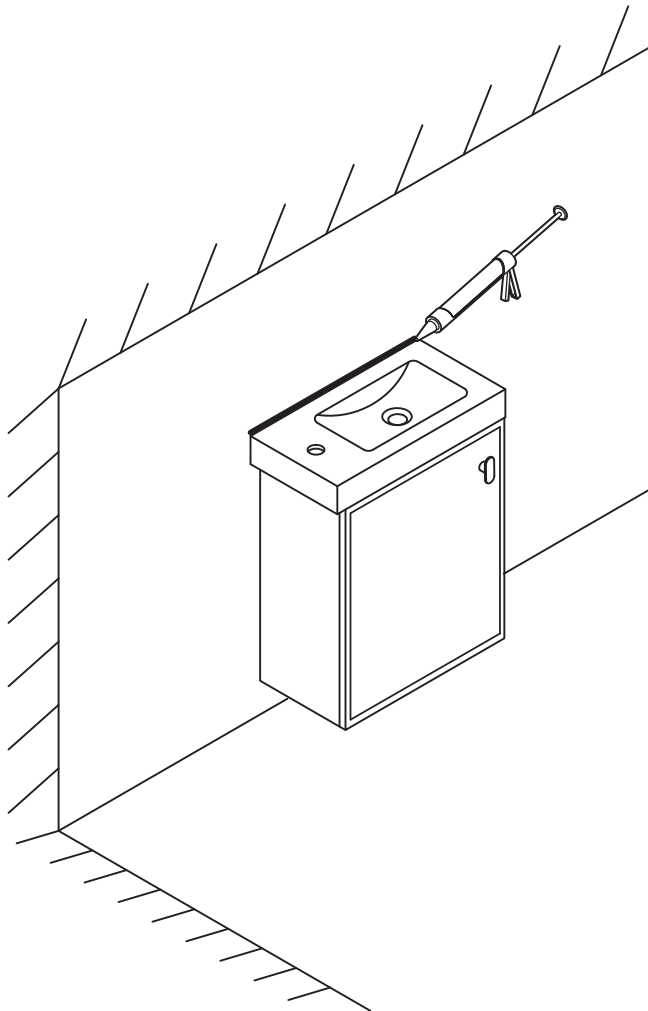
9



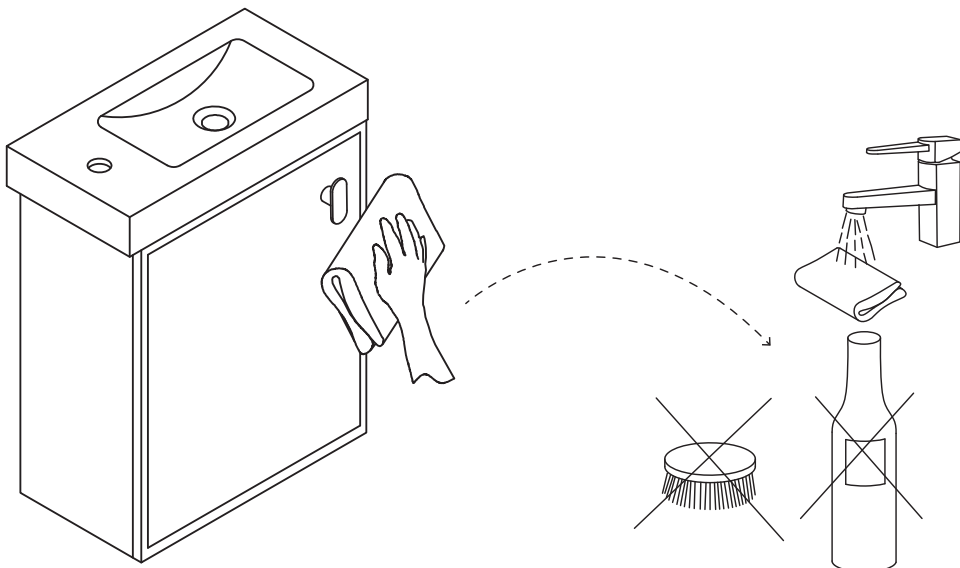
10



11



12



FR
Donnez ou recyclez
vos meubles.



Association



Magasin



Déchèterie

<https://quefairedemesdechets.fr>

