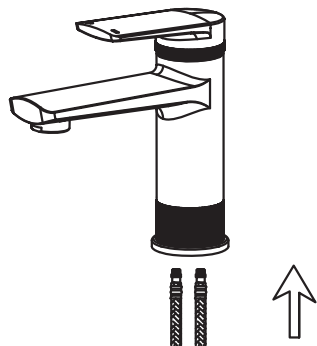
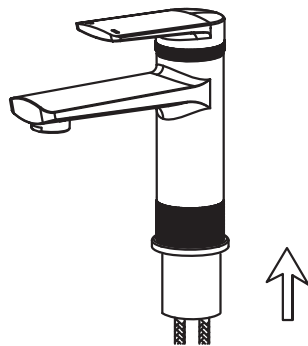


1



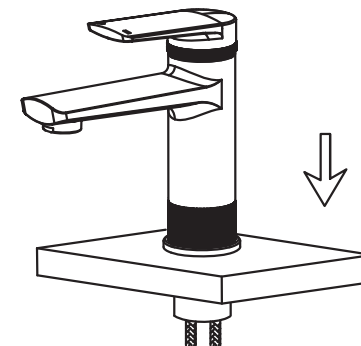
Vissez les flexibles d'entrée chaud et froid dans le corps du robinet.
N'utilisez pas de clé pour serrer les flexibles car cela pourrait endommager la taille et/ou le filetage des flexibles.

2



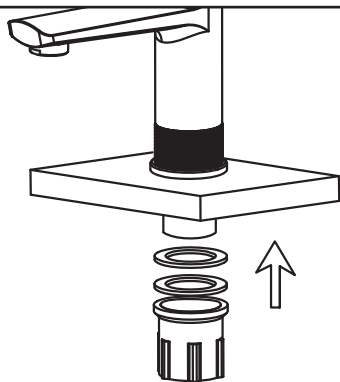
Fixez le tube fileté en l'insérant dans le trou du corps du robinet en le serrant à la main.

3



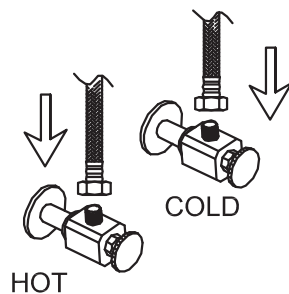
Installez le robinet dans l'orifice de la vasque.

4



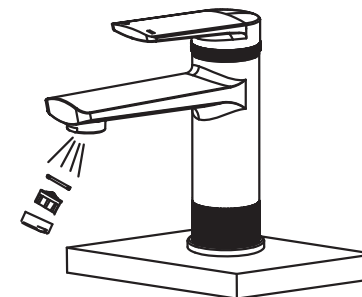
Installez la rondelle en caoutchouc puis la rondelle en métal ainsi que le tube de fixation.
Serrez à la main.

5



Fixez les tuyaux flexibles à l'alimentation en eau.

6



Retirez l'aérateur et laissez couler l'eau pendant environ 1 minute afin d'éliminer toutes les impuretés du robinet.
Remettez l'aérateur en place.



FR
Donnez ou recyclez
vos meubles.



Association

ou



Magasin

ou



Déchèterie

<https://quefairedemesdechets.fr>

