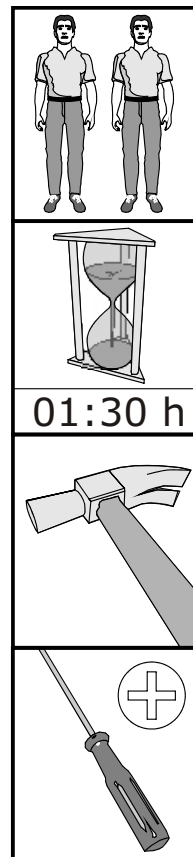
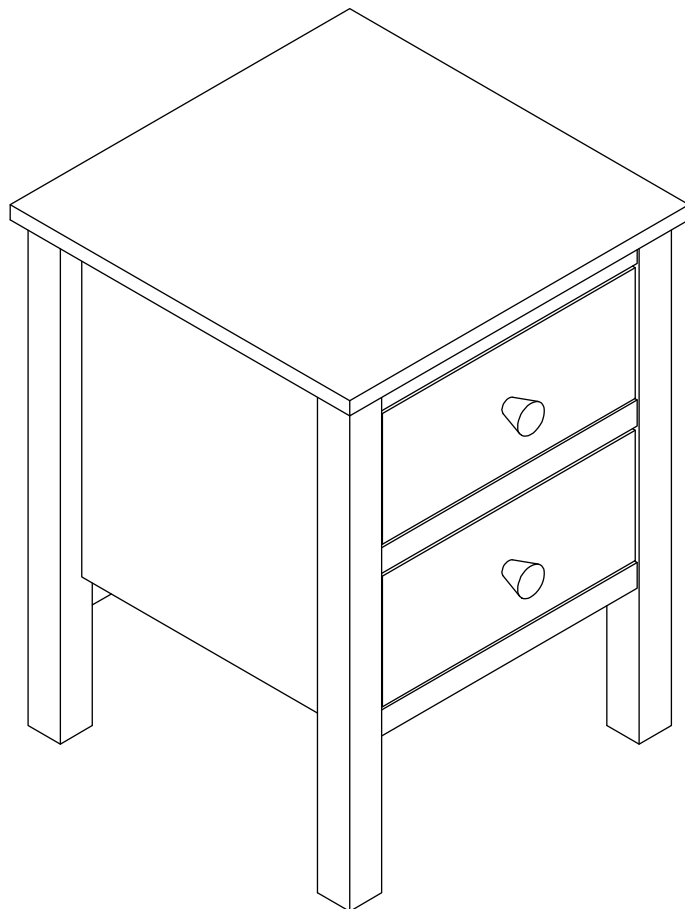


NOTICE DE MONTAGE



Stock Ref:854.2120



- De inhoud van uw pakket controleren alvorens de montage te beginnen
- De verpakking niet beschadigen, deze kan heel handig zijn om de onderdelen te beschermen tegen schokken en krassen tijdens de montage.
- Zet vervolgens het meubel in elkaar in de volgorde die is bepaald in de nummering.
- Neem bij problemen contact op met onze klantenservice.
- Laat na ontvangst uw meubels luchten (deuren en laden open) in een goed geventileerde ruimte. Zorg regelmatig voor frisse lucht in uw kamer



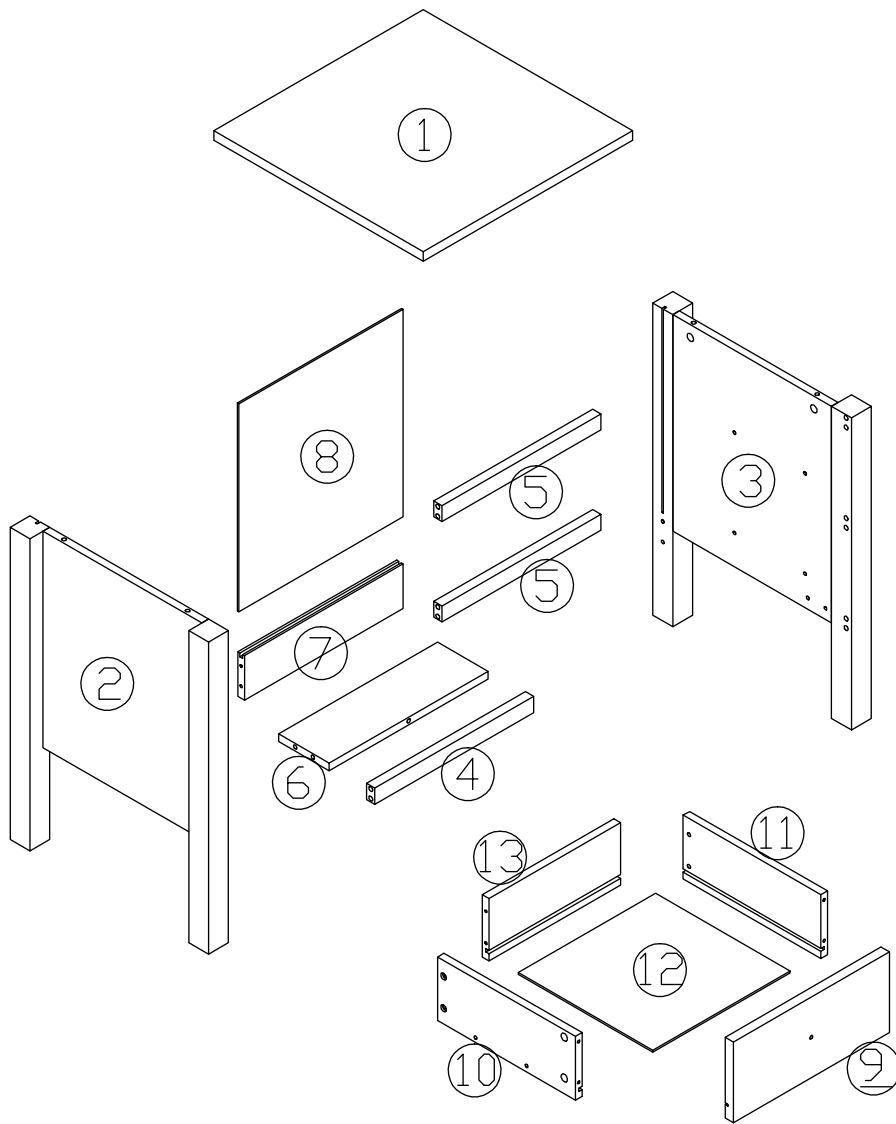
- Contrôlez le contenu de votre colis avant de procéder au montage.
- Ne détériorez pas l'emballage, il vous sera très utile pour protéger les éléments des coups ou rayures pendant le montage.
- Assemblez ensuite le meuble en suivant l'ordre défini par la numérotation.
- En cas de problème contactez notre Service Après-Vente.
- **A réception, aérer vos meubles, portes et tiroirs ouverts, dans une pièce bien ventilée. Renouveler régulièrement l'air de vos pièces.**

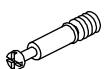






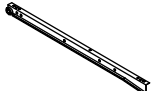



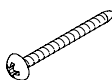




- Check the content of your parcel before assembling.
- Do not throw away the packing which could be very useful to protect the panels from knocks and scratches when assembling.
- Assemble the article following the order of the numbers indicated.
- Should any problems arise, please contact our After Sales Service.
- Upon receipt, place the furniture in a well-ventilated room and leave doors and drawers open to allow the air to circulate. Change the air in your rooms on a regular basis.

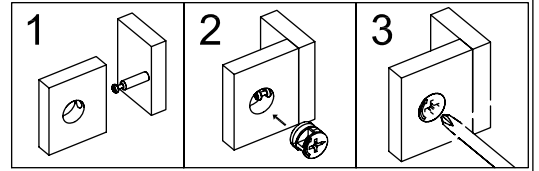
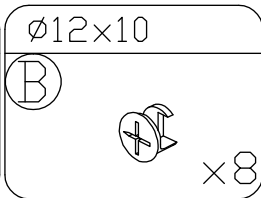
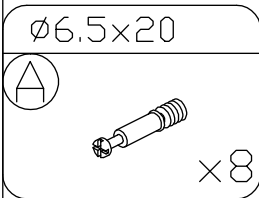
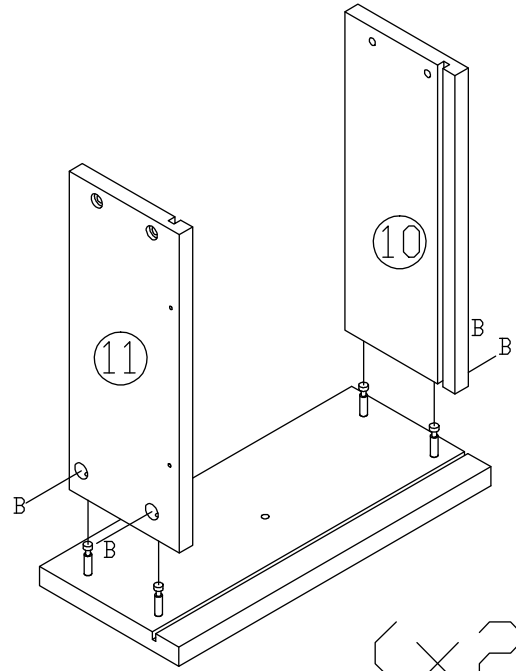
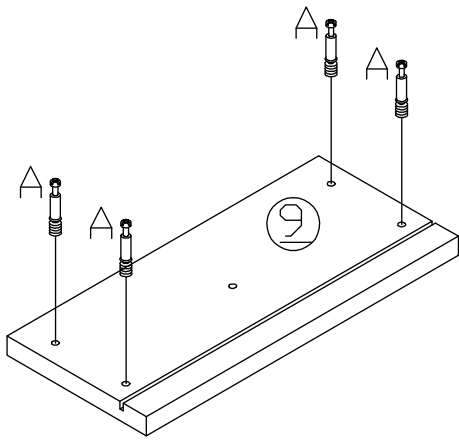


- Confira o conteúdo da sua encomenda antes de iniciar a montagem.
- Proceda à montagem do móvel seguindo a ordem definida pela numeração.
- Não danifique a embalagem, poderá ser-lhe útil para proteger os elementos de golpes ou riscos durante a montagem.
- Para qualquer esclarecimento, contacte os nossos serviços através do telefone.
- Quando da sua recepção, arejar os seus móveis, portas e gavetas abertos, numa divisão bem ventilada. Renovar regularmente o ar das suas divisões

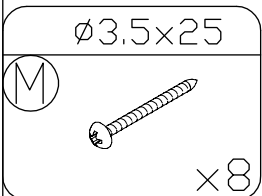
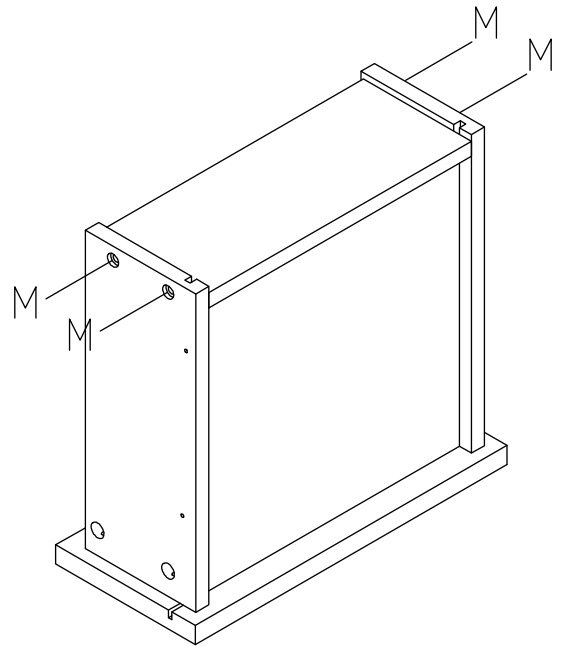
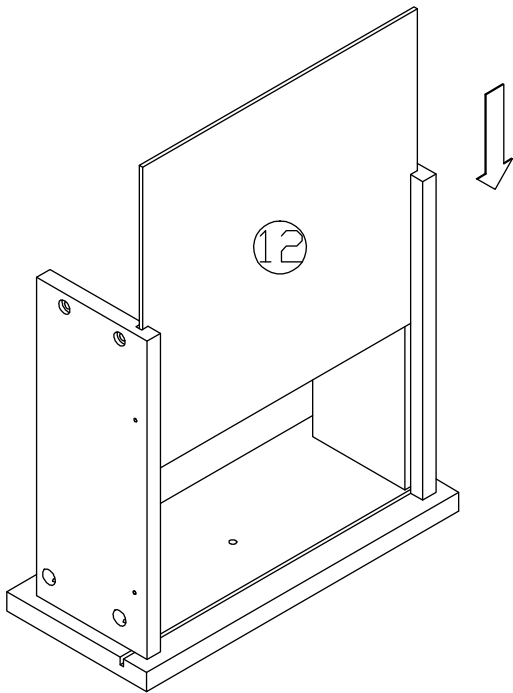


<p>Ø6.5x20</p> <p>(A)  x21</p>	<p>Ø12x10</p> <p>(B)  x21</p>	<p>Ø6x30</p> <p>(C)  x12</p>	<p>M5.8x9</p> <p>(D)  x8</p>	<p>Ø3x10</p> <p>(E)  x4</p>
<p>(F)  x2</p>	<p>(G)  x2</p>	<p>(H)  x2</p>	<p>(J)  x2</p>	<p>(K)  x2</p>
<p>M4x25</p> <p>(L)  x2</p>	<p>Ø3.5x25</p> <p>(M)  x9</p>	<p>(N)  x2</p>	<p>Ø3x14</p> <p>(P)  x2</p>	

01



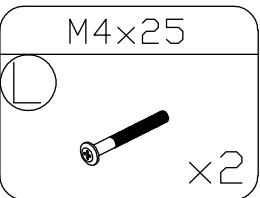
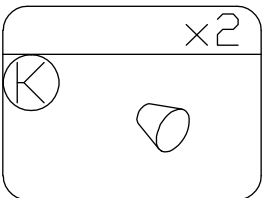
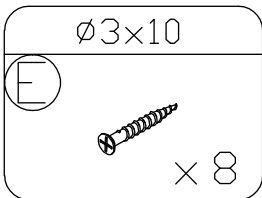
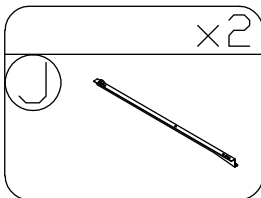
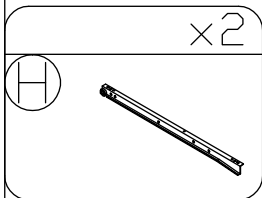
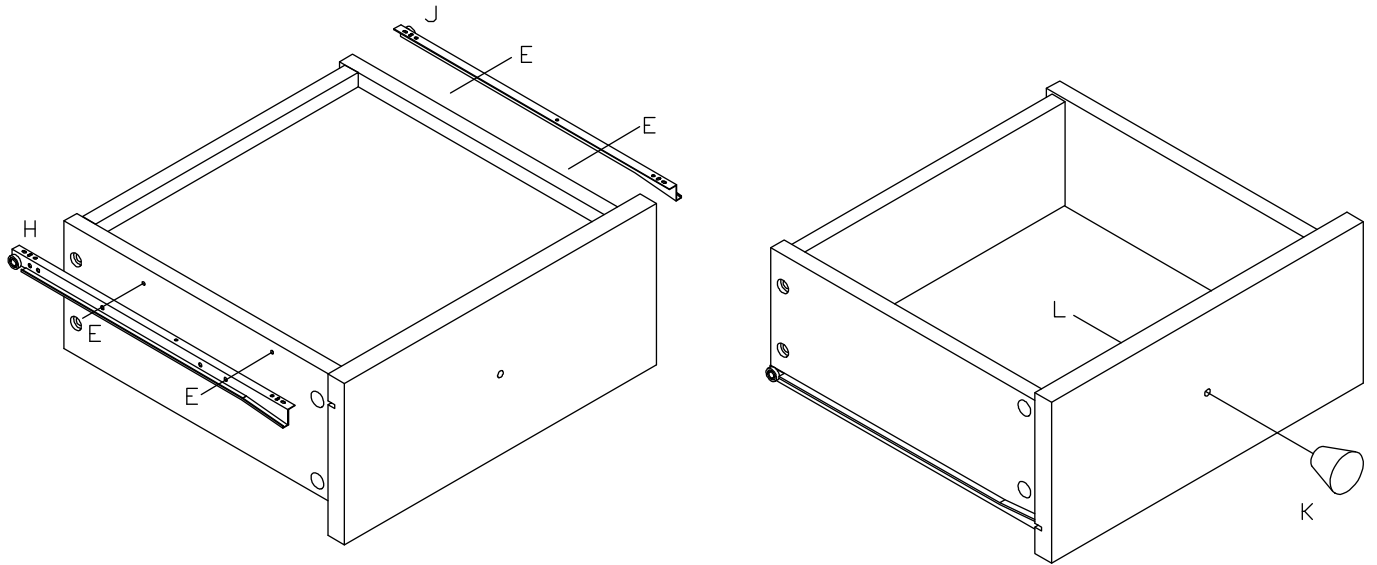
02



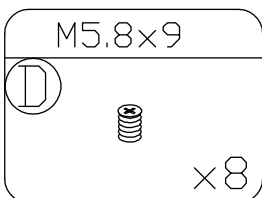
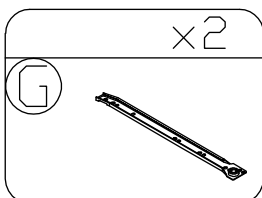
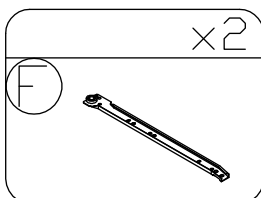
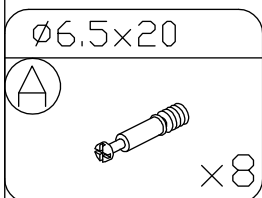
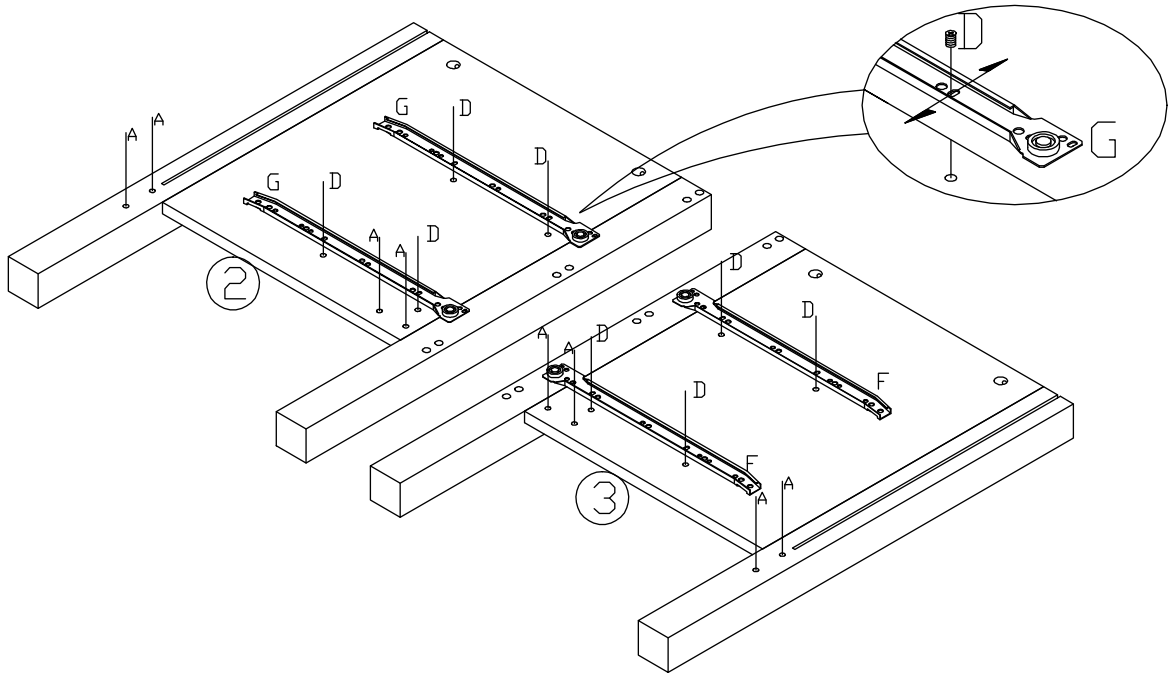
(x2)

03

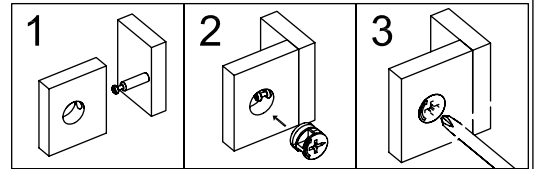
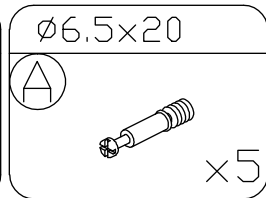
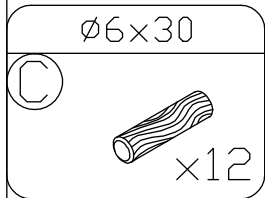
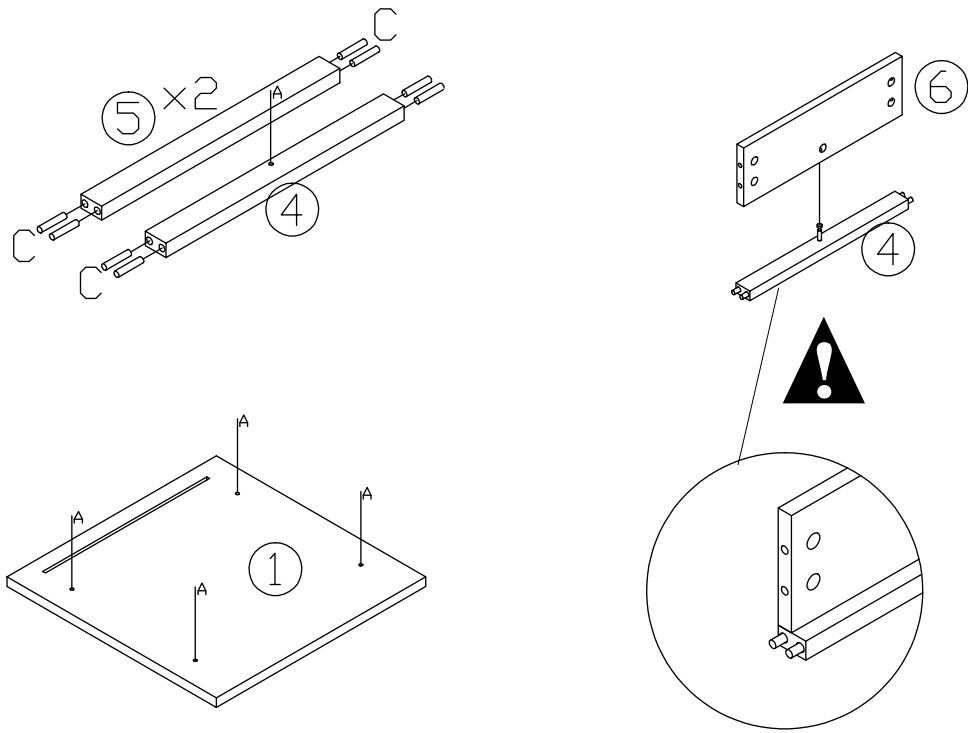
(x2)



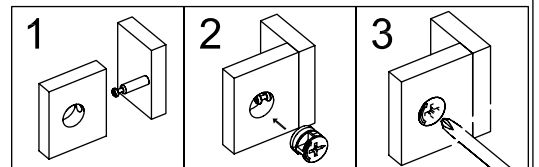
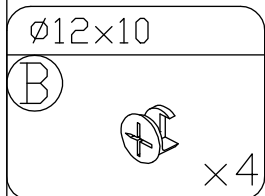
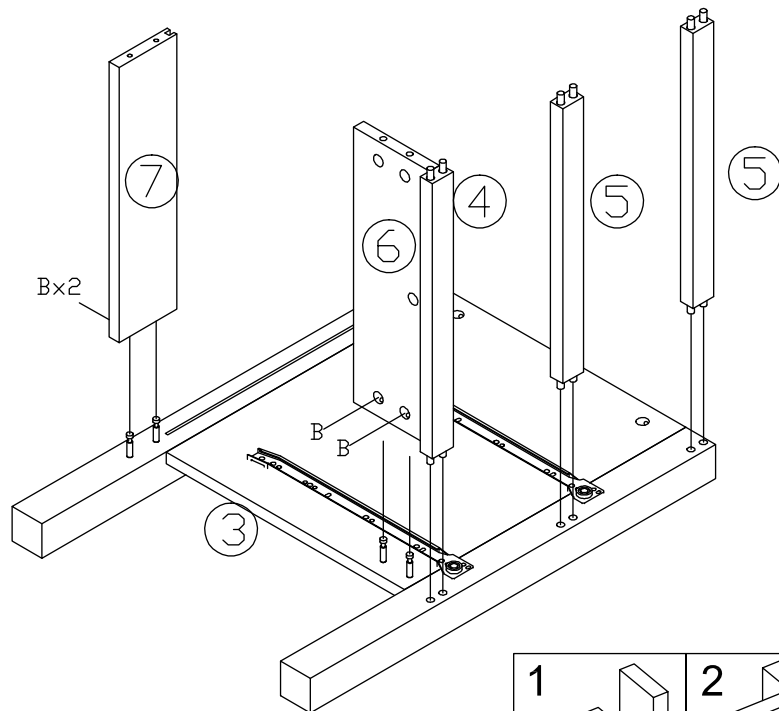
04



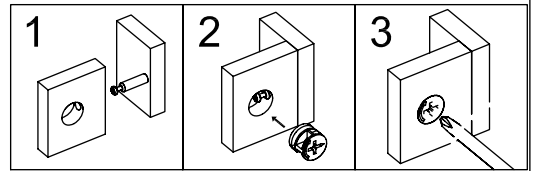
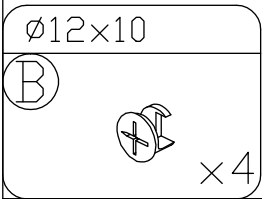
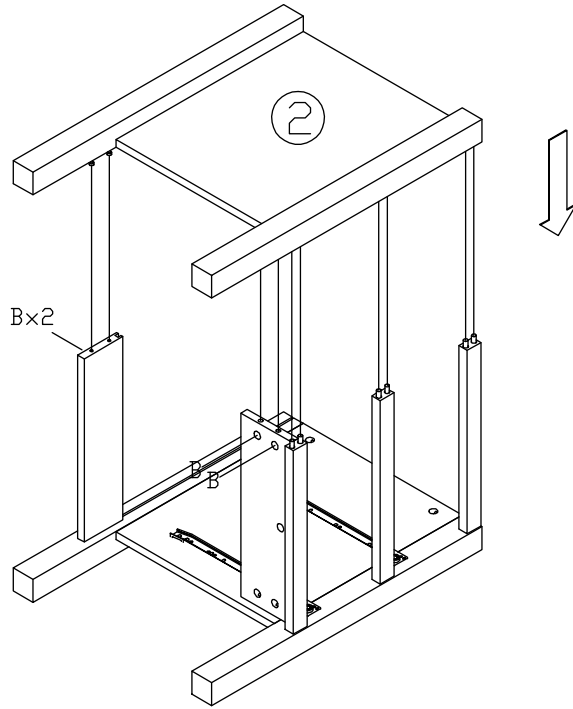
05



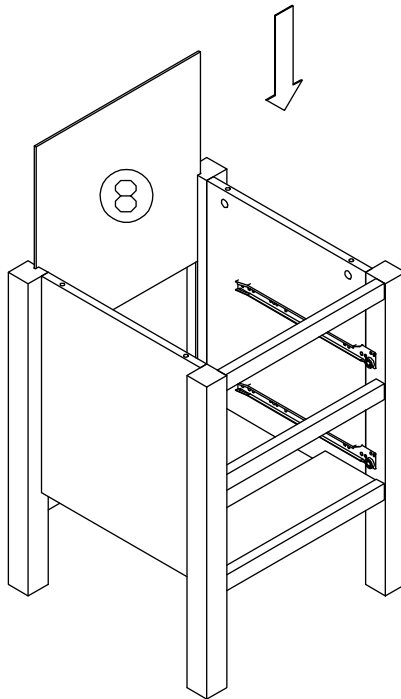
06



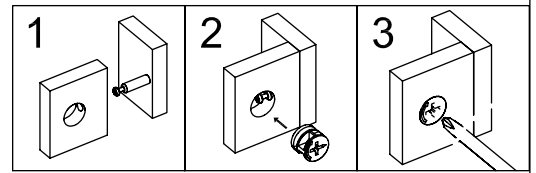
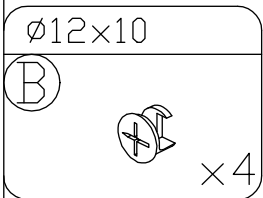
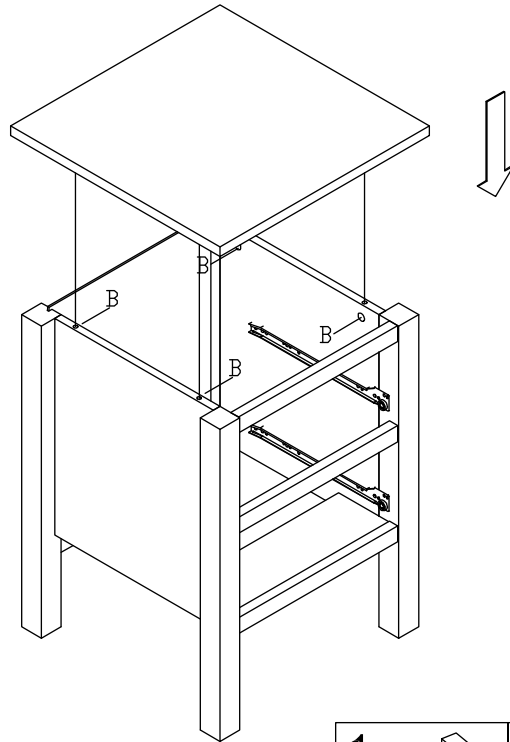
07



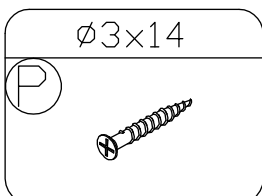
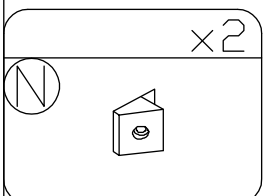
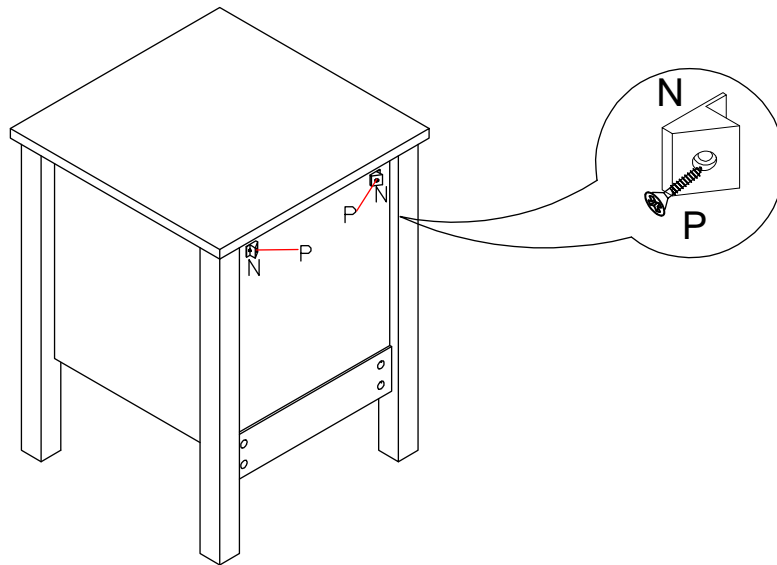
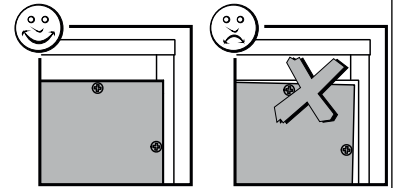
08



09



10



11

