



# OF211

Wooden Baby Blocks & Walker FSC®  
 Blocs en bois et trotteur pour bébé FSC®

Baby-Blöcke & Lauflernhilfe aus Holz FSC® • Bloques y andador para bebés de madera FSC® • Blocchi e girello in legno per bambini FSC®

12m+

**Warning! / Attention! / Warnung! / ¡Aviso! / Avvertenza!**  
 TOY MUST BE ASSEMBLED BY AN ADULT BEFORE USE / LE JOUET DOIT ÊTRE ASSEMBLÉ PAR UN ADULTE AVANT UTILISATION / DAS SPIELZEUG IST VOR VERWENDUNG VON EINEM ERWACHSENEN ZUSAMMENZUBAUEN / EL JUGUETE DEBE SER ARMADO POR UN ADULTO ANTES DE SU USO / IL GIOCATTOLO DEVE ESSERE MONTATO DA UN ADULTO PRIMA DELL'USO



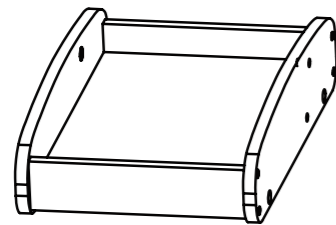
x1

30min

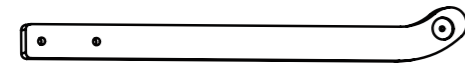


## Contents

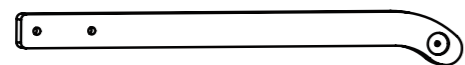
1 x1



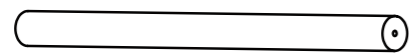
2 x1



3 x1



4 x1



A x4

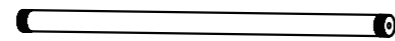
M6x23mm

B x6

M4x32mm

C x4

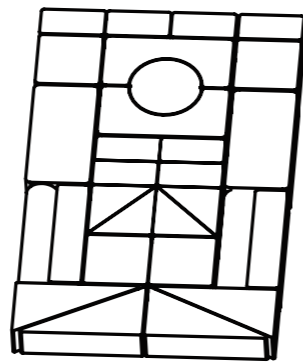
5 x2



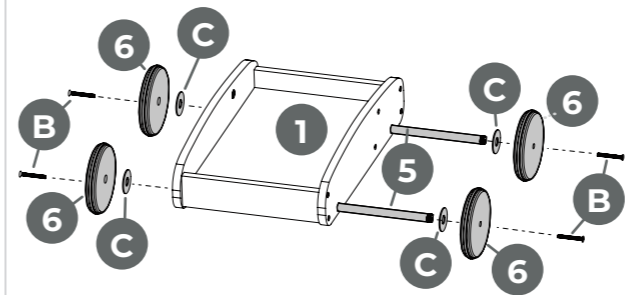
6 x4



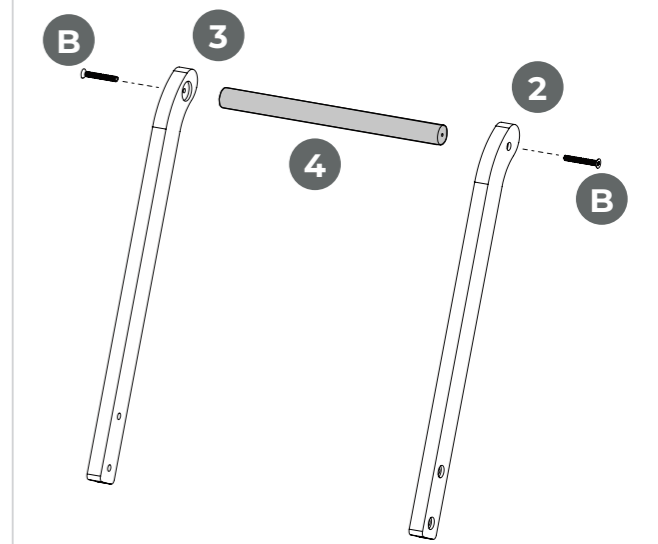
7 x1



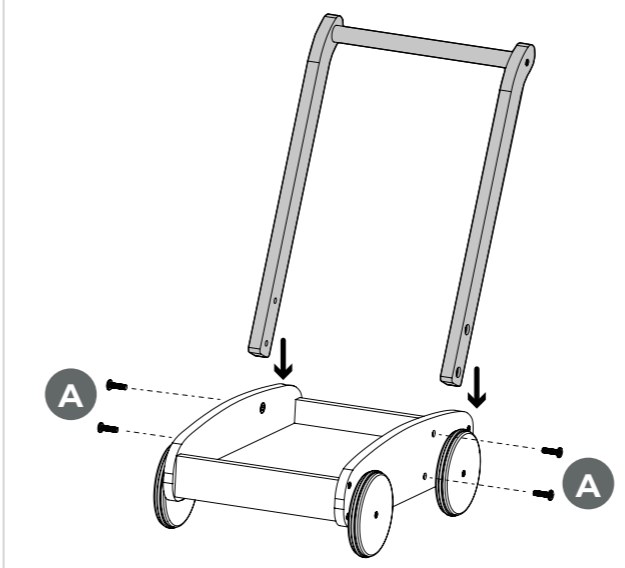
1



2



3



### EN Thank you!

Thank you for purchasing this product.

For Customer Service and help with your product please email [customerservice@tptoys.com](mailto:customerservice@tptoys.com) or use the contact us page

[www.tptoys.com/pages/contact-us](http://www.tptoys.com/pages/contact-us)

For product guarantee information visit

[www.tptoys.com/pages/guarantees](http://www.tptoys.com/pages/guarantees)

For spares & warranty enquiries for your product please visit

[www.tpspares.com](http://www.tpspares.com)

or use the spares contact page

[www.tpspares.com/pages/contact-us](http://www.tpspares.com/pages/contact-us)

### FR Merci!

Merci d'avoir acheté ce produit.

Pour le service client et l'aide avec votre produit, veuillez envoyer un e-mail à [customerservice@tptoys.com](mailto:customerservice@tptoys.com) ou utilisez la page contactez-nous [www.tptoys.com/pages/contact-us](http://www.tptoys.com/pages/contact-us)

Pour plus d'informations sur la garantie du produit, visitez

[www.tptoys.com/pages/guarantees](http://www.tptoys.com/pages/guarantees)

Pour les pièces de rechange et les demandes de garantie pour votre produit, veuillez visiter [www.tpspares.com](http://www.tpspares.com) ou utilisez la page de contact des pièces de rechange [www.tpspares.com/pages/contact-us](http://www.tpspares.com/pages/contact-us)

### DE Danke schön!

Vielen Dank für den Kauf dieses Produkts.

Für Kundendienst und Hilfe zu Ihrem Produkt senden Sie bitte eine E-Mail an [customerservice@tptoys.com](mailto:customerservice@tptoys.com) oder verwenden Sie die Kontaktseite [www.tptoys.com/pages/contact-us](http://www.tptoys.com/pages/contact-us)

Informationen zur Produktgarantie finden Sie unter

[www.tptoys.com/pages/guarantees](http://www.tptoys.com/pages/guarantees)

Für Ersatzteil- und Garantieanfragen für Ihr Produkt besuchen Sie bitte

[www.tpspares.com](http://www.tpspares.com) oder verwenden Sie die Ersatzteil-Kontaktseite

[www.tpspares.com/pages/contact-us](http://www.tpspares.com/pages/contact-us)

### ES ¡Gracias!

Gracias por comprar este producto.

Para servicio al cliente y ayuda con su producto, envíe un correo electrónico a [customerservice@tptoys.com](mailto:customerservice@tptoys.com) o utilice la página de contacto [www.tptoys.com/pages/contact-us](http://www.tptoys.com/pages/contact-us)

Para obtener información sobre la garantía del producto, visite

[www.tptoys.com/pages/guarantees](http://www.tptoys.com/pages/guarantees)

Para consultas sobre repuestos y garantía para su producto, visite

[www.tpspares.com](http://www.tpspares.com) o use la página de contacto de repuestos [www.tpspares.com/pages/contact-us](http://www.tpspares.com/pages/contact-us)

### IT Grazie!

Grazie per aver acquistato questo prodotto.

Per assistenza clienti e assistenza con il prodotto, inviare un'e-mail a [customerservice@tptoys.com](mailto:customerservice@tptoys.com) oppure utilizzare la pagina dei contatti [www.tptoys.com/pages/contact-us](http://www.tptoys.com/pages/contact-us)

Per informazioni sulla garanzia del prodotto, visitare

[www.tptoys.com/pages/guarantees](http://www.tptoys.com/pages/guarantees) Per richieste di ricambi

e garanzia per il tuo prodotto, visita [www.tpspares.com](http://www.tpspares.com)

o utilizzare la pagina dei contatti di ricambio

[www.tpspares.com/pages/contact-us](http://www.tpspares.com/pages/contact-us)

### Robovision Ltd t/a TP Toys

Unit 11, Enterprise Way, Flitwick, Bedfordshire, MK45 5BX, England, UK

UK: [help@tptoys.com](mailto:help@tptoys.com)

EU: [sav@tptoys.fr](mailto:sav@tptoys.fr)

[www.tptoys.com](http://www.tptoys.com)

We reserve the right to alter the specification on this product without prior notice. The TP

logo is a UK Registered trademark.

### Mookie France

Espace Mistral B, 375 avenue du Mistral

13600 La Ciotat, France



RACCOLTA DIFFERENZIATA. VERIFICA LE DISPOSIZIONI DEL TUO COMUNE.

Made in China