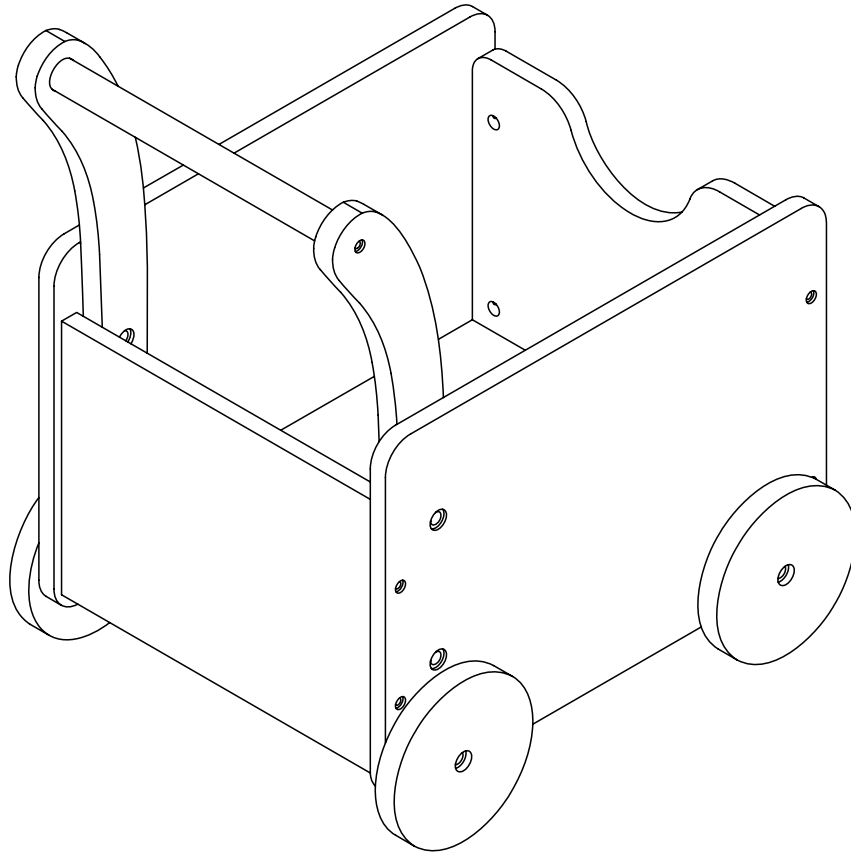
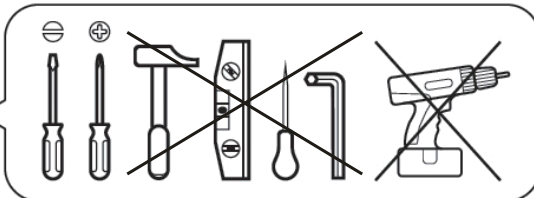
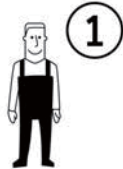


# La Redoute

• INTERIEURS •



FACILE - EASY  
LEICHT - FÁCIL



FR / Pour toute demande de SAV, contactez-nous via l'espace dédié « demande de SAV » accessible dans votre suivi de commandes sur notre site [www.laredoute.fr](http://www.laredoute.fr), ou nous contacter au 0 969 323 515.

UK / If you need information about your product, email [helpline@laredoute.co.uk](mailto:helpline@laredoute.co.uk) or call: 033 0303 0199.

CH / Wenn Sie Fragen zu Ihrem Produkt, email: [info@laredoute.ch](mailto:info@laredoute.ch) oder anrufen: FR/IT: 0848 848 505, DE: 0848 848 505.

BE / Si vous avez des questions sur votre produit, email: [serviceclient@laredoute.be](mailto:serviceclient@laredoute.be) ou appeler: 056 85 15 15 - Als u vragen over uw product, email: [klantendienst@laredoute.be](mailto:klantendienst@laredoute.be) of bel: 056 85 15 00.

ES / Si tiene alguna pregunta acerca de su producto, email: [contacto@laredoute.es](mailto:contacto@laredoute.es) o llamar: 902 33 00 33.

PT / Se você tiver dúvidas sobre o seu produto, email: [contacto@laredoute.pt](mailto:contacto@laredoute.pt) ou chamar: 707201010.

SE / Om du har frågor om din produkt, email: [service@laredoute.se](mailto:service@laredoute.se) eller ring: 033 - 48 20 00.

NW / Hvis du trenger informasjon om produktet, email: [service@laredoute.no](mailto:service@laredoute.no) eller telefon: 66-89-15-00.

IT / Se hai delle domande sul tuo articolo, ecco la mail via nuestro website.

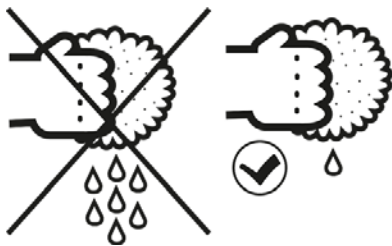
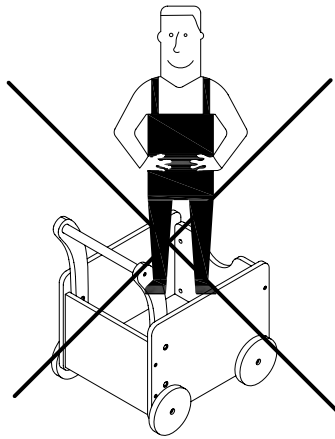
PL / Jeśli mają Państwo pytania dotyczące produktu, prosimy pisać na numer telefonu: 32 225 28 28.

RU / Если Вам необходима дополнительная информация о товаре, свяжитесь с нами по телефонам 8 800 555 75 35 / 8 (495) 795 30 30, email: [info@laredoute.ru](mailto:info@laredoute.ru).

# La Redoute

• INTERIEURS •

---



## FR - CONSEILS D'UTILISATION

Attention! tenir les vis et petits éléments et sachets hors de portée des enfants

Attention! Bien identifier les éléments avant de commencer le montage

A monter par un Adulte

Ne pas monter sur ce produit

Ne pas utiliser votre article lorsque l'un de ses éléments est cassé ou manquant

En cas de problème contactez notre service après vente

A utiliser sous la surveillance d'un adulte.

le produit doit être utilisé avec précaution car il demande de l'adresse pour éviter chute et collision pouvant causer des blessures à l'utilisateur ou autres personnes

Nettoyer avec une éponge humide

Toujours suivre les instructions du fabricant

---

---

## UK - RECOMMENDATIONS FOR USE

Warning! Keep all screws, small parts and plastic bag out of the reach of small children

Warning! Check all parts before assembling

To be assembled by an adult

Not to climb on this product

Never use your item if any of its parts are broken or missing

Should any problems arise, please contact our After Sales Service

To be used under the supervision of an adult.

the product must be used with care because skill is required to avoid falling and collisions that may cause injury to the user or to other people.

Clean with a wet sponge

Manufacturer's instructions shall be followed at all times

---

---

## ES - CONSEJOS DE USO

Atención! mantener los tornillos, los pequeños elementos y bolsitas fuera del alcance de los niños

Atención! Identificar los elementos antes de empezar el montaje

A montar por un adulto

No subir encima de este producto.

No utilizar este artículo si uno de los elementos falta o está roto

Si tiene problemas, contactar nuestro servicio postventa

Utilizar bajo la atenta vigilancia de un adulto.

el producto ha de utilizarse con precaución y habilidad para evitar cualquier caída o colisión que

pueda provocar daños al usuario o a terceras personas

Limpíelo con una esponja húmeda

Deben seguirse siempre las instrucciones del fabricante.

---

---

## IT - CONSIGLI D'USO

Attenzione! Tenere le viti ed i componenti di piccole dimensioni lontano dalla portata dei bambini

Attenzione! Controllare i pezzi prima del montaggio

Il montaggio deve essere eseguito da un adulto

non salire sul prodotto

L'articolo non deve essere utilizzato in caso di elementi mancanti o danneggiati

In caso di necessità contattare il nostro servizio post-vendita

Utilizzare sotto la sorveglianza di un adulto

l'articolo va utilizzato con prudenza per evitare cadute o incidenti che possano causare ferite al bambino o a terzi

Pulire con una spugna inumidita

Seguire sempre le istruzioni del costruttore.

---

---

## DE - GEBRAUCHSANWEISUNG

Achtung! die Schrauben und kleinen Teile ausserhalb der Reichweite von Kindern lagern

Achtung! Vor Montagebeginn alle Teile identifizieren

Von einem Erwachsenen zu montieren

Sich nicht auf dieses Produkt stellen

Ihren Artikel nicht benutzen, wenn eines seiner Bestandteile beschädigt ist oder fehlt

Im Problemfall Ihren Kundendienst anrufen

Nur unter Aufsicht Erwachsener benutzen !

Das Produkt muss vorsichtig gehandhabt werden, damit es nicht hinfällt und um Stöße zu vermeiden, die beim Nutzer oder dritten Personen zu Verletzungen führen können

Mit einem feuchten Schwamm reinigen

Stets die Herstelleranweisungen beachten

---

---

## PT - CONSELHOS DE UTILIZAÇÃO

**Precaução!** Mantenha peças os parafusos, acessórios pequenos e saco de plástico fora do alcance das crianças

**Atenção!** Identifique os parafusos antes de começar a montagem

A ser montado por um adulto

No subir encima de este produto

**Não utilizar o artigo se um dos elementos está em falta ou danificado**

Para qualquer esclarecimento, contacte os nossos serviços através do telefone

A utilizar sob a vigilância directa de um adulto.

O produto deve ser utilizado com precaução, exigindo destreza, a fim de evitar quedas e colisões susceptíveis de provocar ferimentos ao seu utilizador ou a outras pessoas

Limpe com uma esponja humedecida

As instruções do fabricante devem ser sempre cumpridas

---

---

## NL - GEBRUIKSAANWIJZINGEN

**Waarschuwing:** schroeven en kleine elementen en zakjes buiten bereik van kinderen houden

Let op! De elementen goed identificeren alvorens met de montage te beginnen

Moet door een volwassene worden gemonteerd

niet op het product klimmen

Uw artikel niet gebruiken wanneer een van de onderdelen kapot is of ontbreekt

Neem bij problemen contact op met onze klantenservice

Gebruiken onder toezicht van een volwassene.

Het product dient voorzichtig gebruikt te worden en handigheid is vereist teneinde vallen en botsen te voorkomen, wat verwondingen kan veroorzaken bij de gebruiker of andere personen

Reinigen met een vochtige spons

Volg altijd de instructies van de fabrikant.

---

---

## SE - ANVÄNDNINGSRÅD

**OBS!** Förvara skruvarna, smådelarna och påsarna utom räckhåll för barn

Kontrollera innehållet i förpackningen innan du påbörjar monteringen

Ska monteras av en vuxen

Ställ dig aldrig på denna produkt

Använd aldrig denna produkt om någon del saknas eller är trasig

Om problem uppstår, kontakta vår kundtjänst

Får endast användas under tillsyn av en vuxen person.

använd produkten under varsamhet eftersom det kräver skicklighet att undvika fall eller kollisioner som kan orsaka skador hos användaren eller andra personer

Tvätta med en fuktig tvättsvamp

Tillverkarens instruktioner ska alltid följas

---

---

## FI - Säilytettävät tiedot

**Huomautus!** pidä ruuvit, pienet osat ja pussit poissa lasten ulottuvilta

Tarkista pakkauksen osat ennen kokoamisen aloittamista

Aikuisen koottava

Älä käytä tuotetta tikapuina

Älä käytä tuotetta, jos jokin sen osista puuttuu tai on rikkoutunut

Ongelman tapauksessa, ottakaa yhteys jälkimyyntipalveluumme

Käytettävä aikuisen valvonnassa.

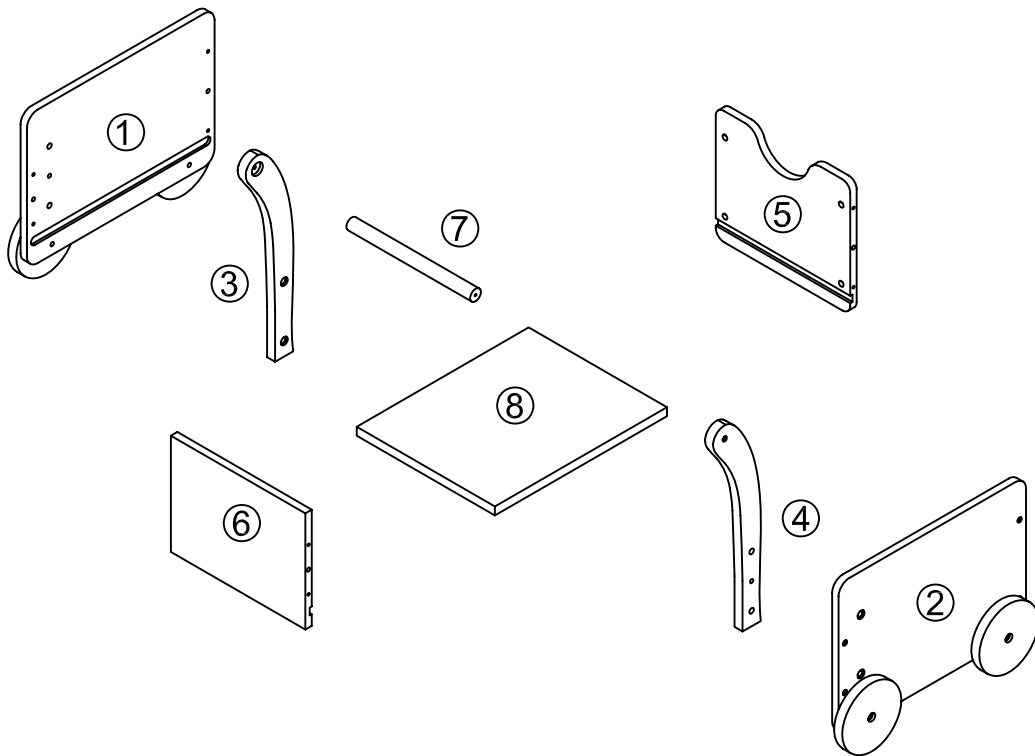
Tuotetta on käytettävä varoen, sillä käyttäjää tai muita henkilöitä vahingoittavien kaatumisten tai törmäysten välttäminen vaatii taitavuutta

Pese kostealla sienellä

Valmistajan ohjeita on noudatettava aina.

# La Redoute

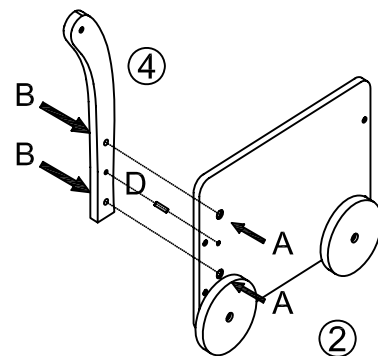
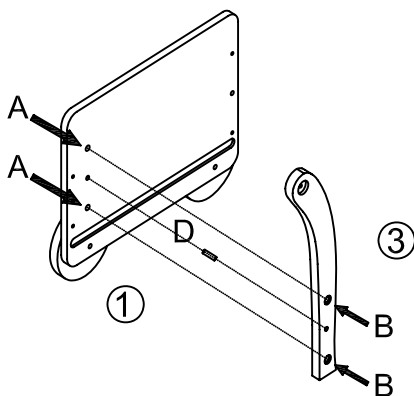
• INTERIEURS •



|       |  |       |  |        |  |
|-------|--|-------|--|--------|--|
| A X 4 |  | B X 4 |  | C X 10 |  |
| D X 6 |  |       |  |        |  |

**1**

|       |  |       |  |
|-------|--|-------|--|
| A X 4 |  | D X 2 |  |
| B X 4 |  |       |  |



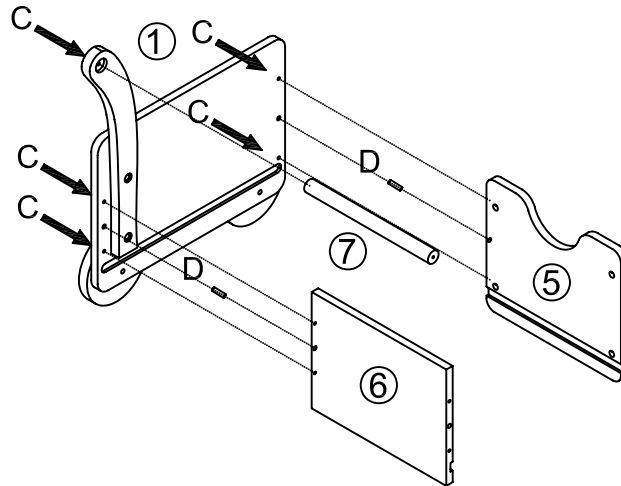
# La Redoute

• INTERIEURS •

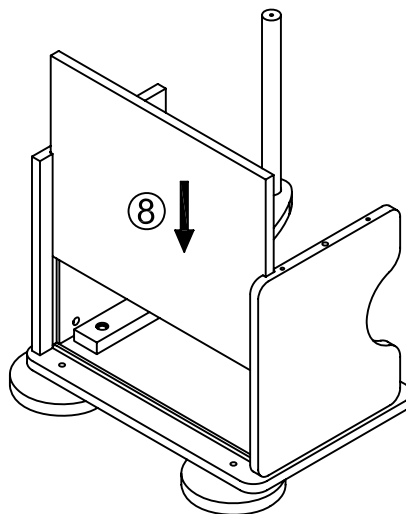
2

C X 5 

D X 2 



3

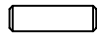


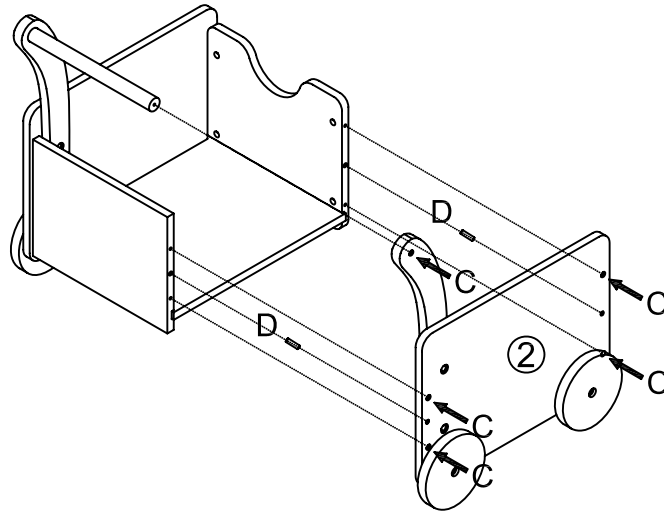
# La Redoute

• INTERIEURS •

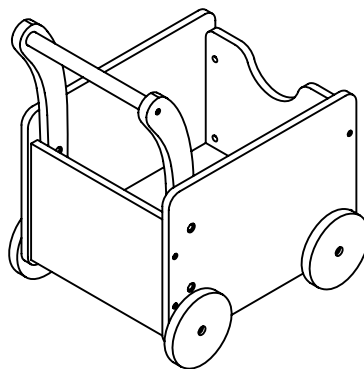
4

C X 5  

D X 2 



5



Importé par :  
La Redoute Intérieurs  
57 rue Blanchemaille  
59100 Roubaix