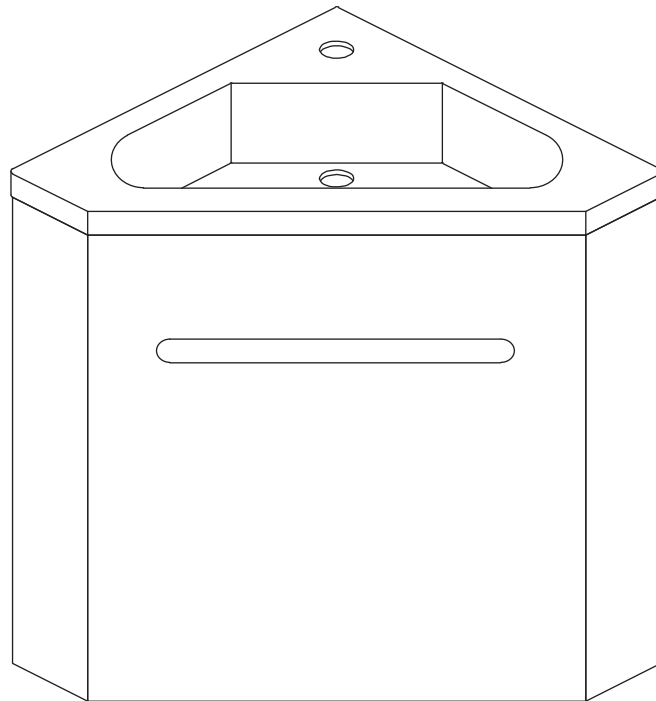
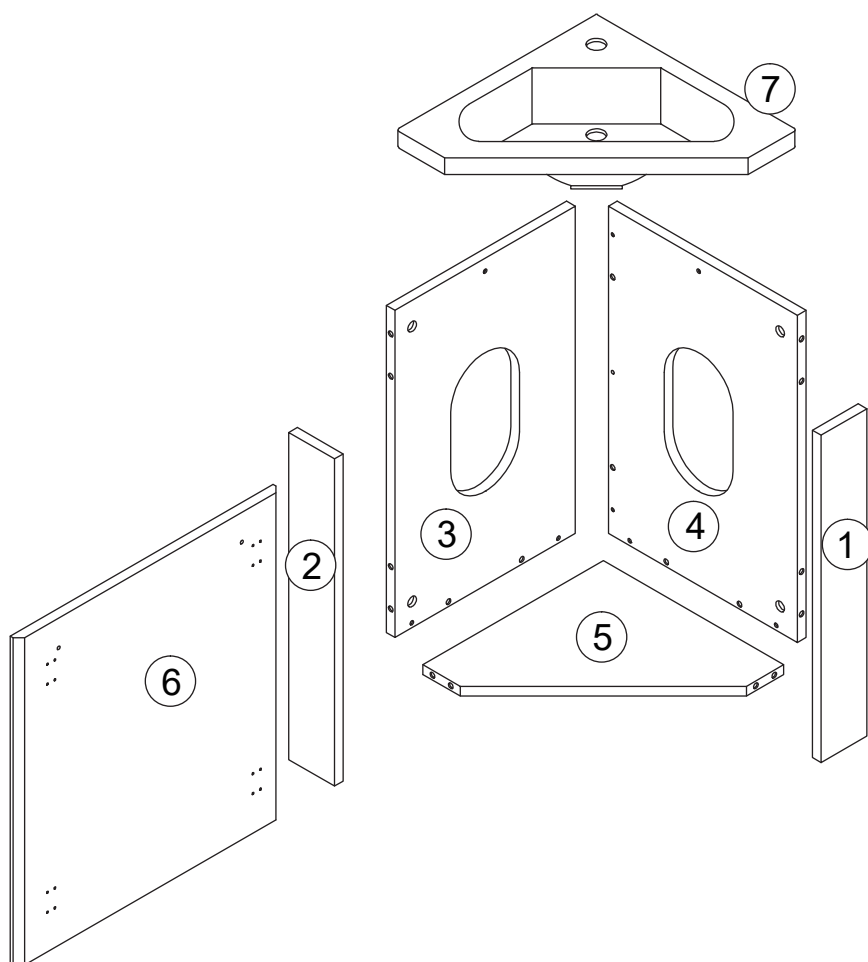
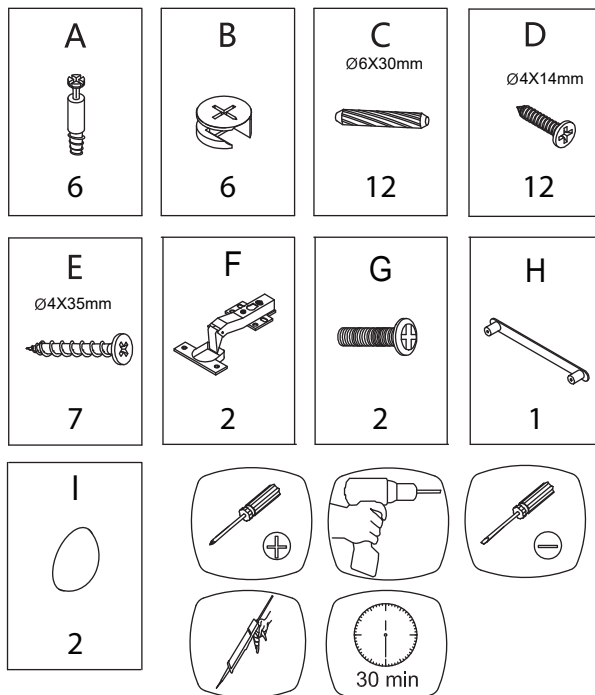


Lave main angle



Piece No.	Quantité	Désignation
1	1	Facade côté droit
2	1	Facade côté gauche
3	1	Côté gauche
4	1	Côté droit
5	1	Dessous
6	1	Porte
7	1	Plan vasque

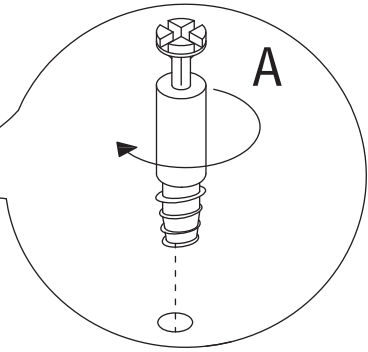
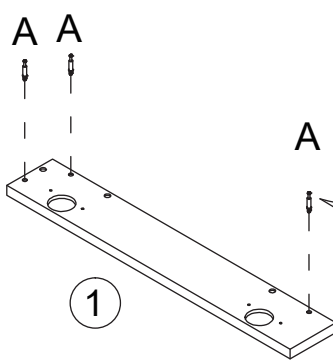
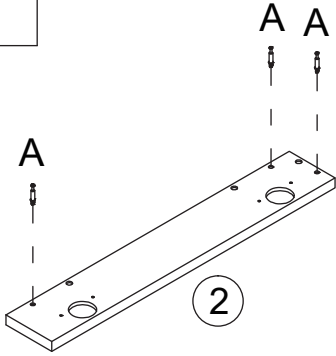
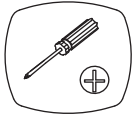
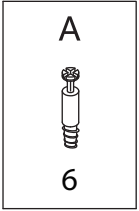


NE PAS S'ASSEOIR SUR LE MEUBLE SUSPENDU

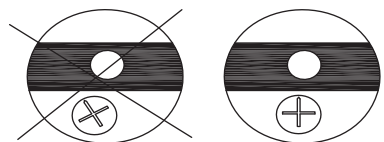
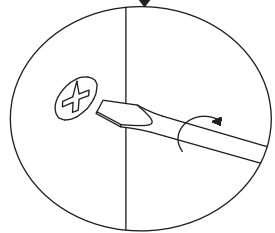
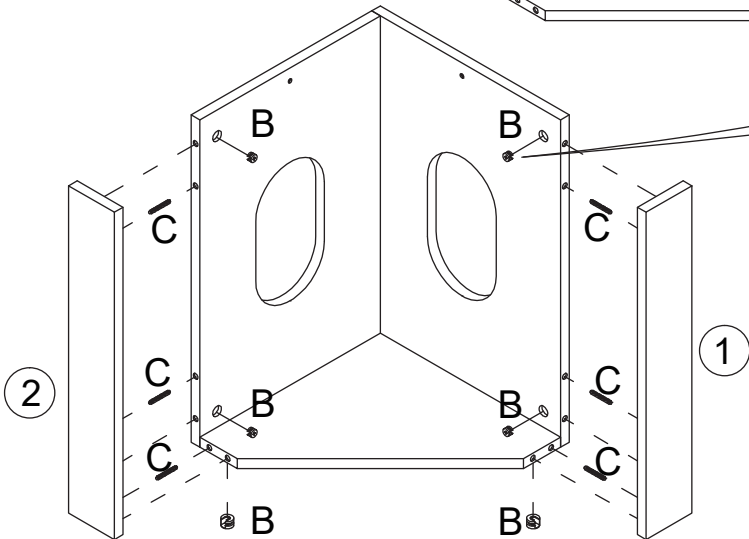
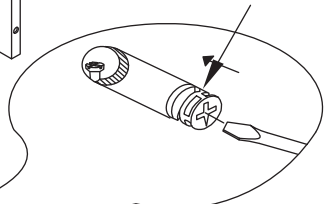
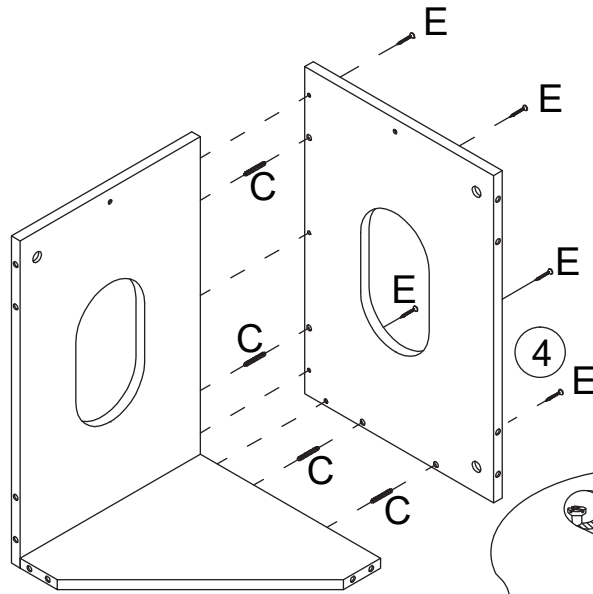
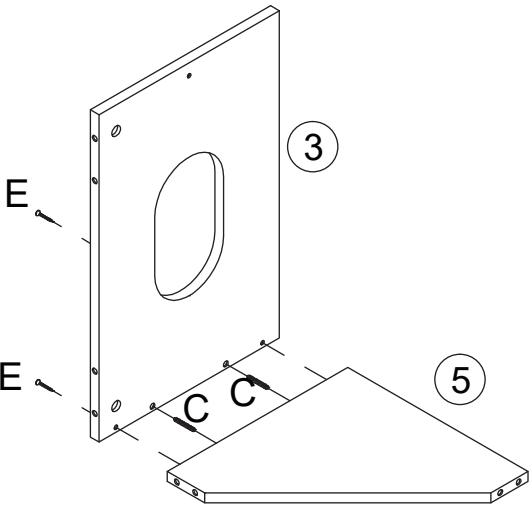
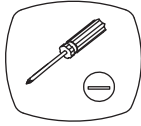
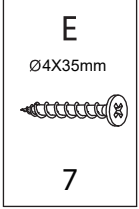
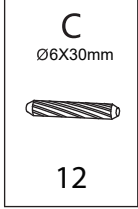
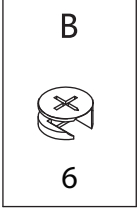
UTILISEZ LES VIS ET LES CHEVILLES ADAPTÉES A VOS MURS

Attention !
Ce meuble doit être fixé au mur.
Utilisez des vis adaptées au matériau de votre mur (non incluses).
En cas de doute, demandez conseil à un vendeur.

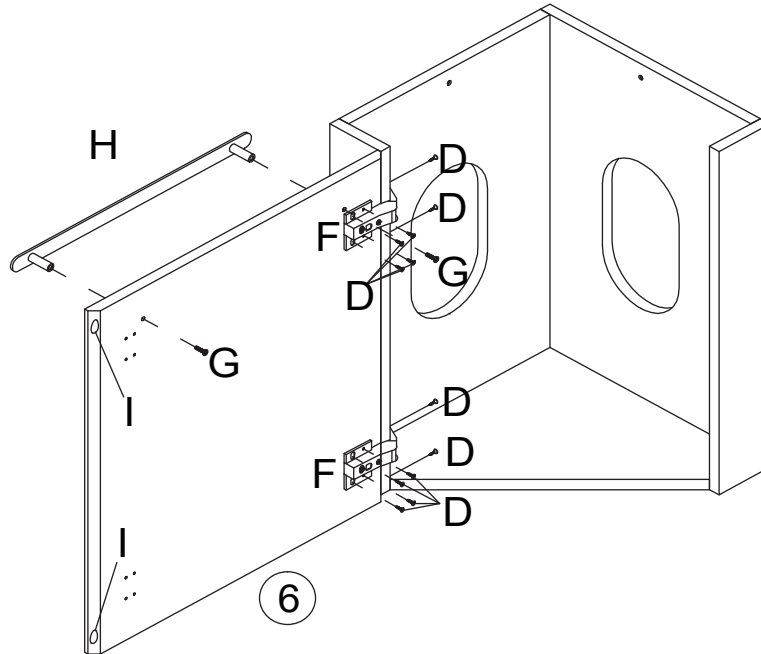
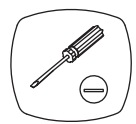
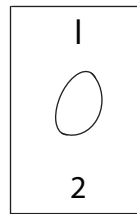
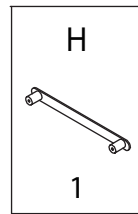
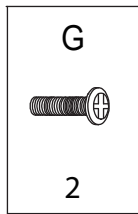
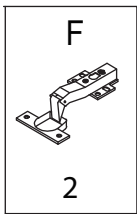
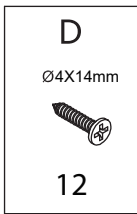
1



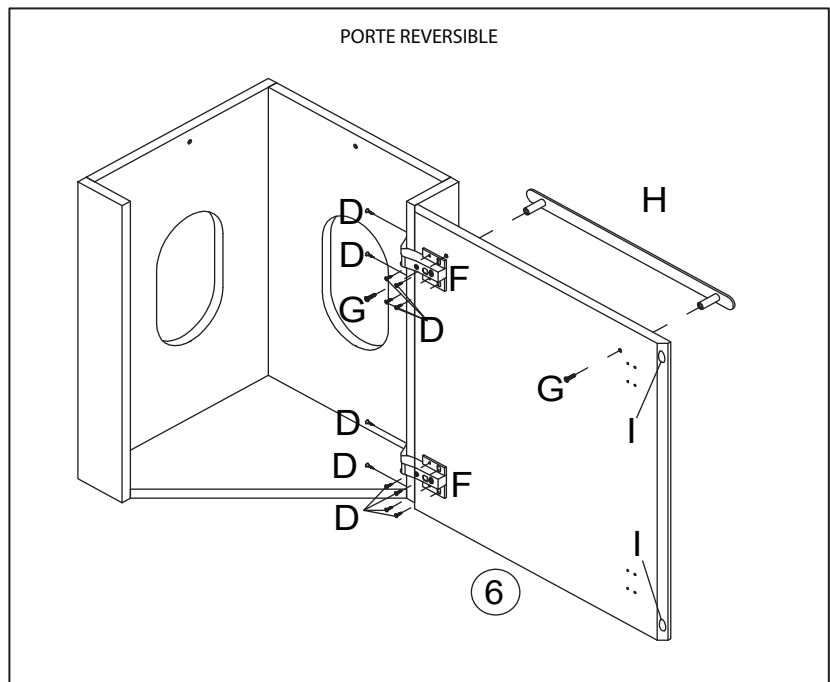
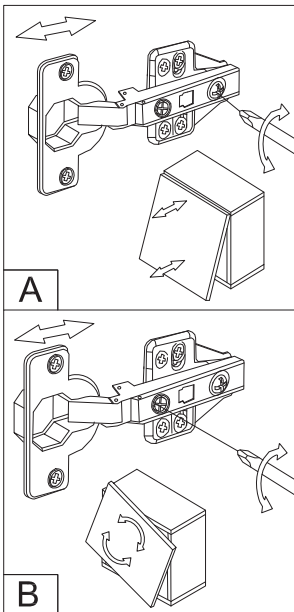
2



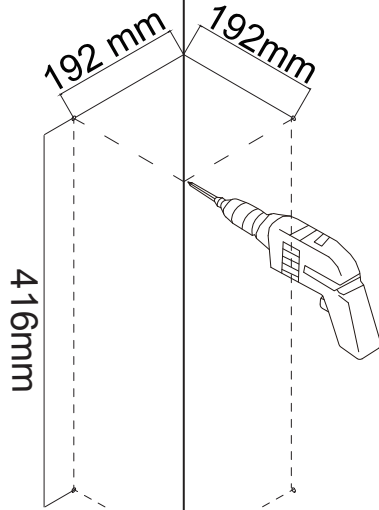
3



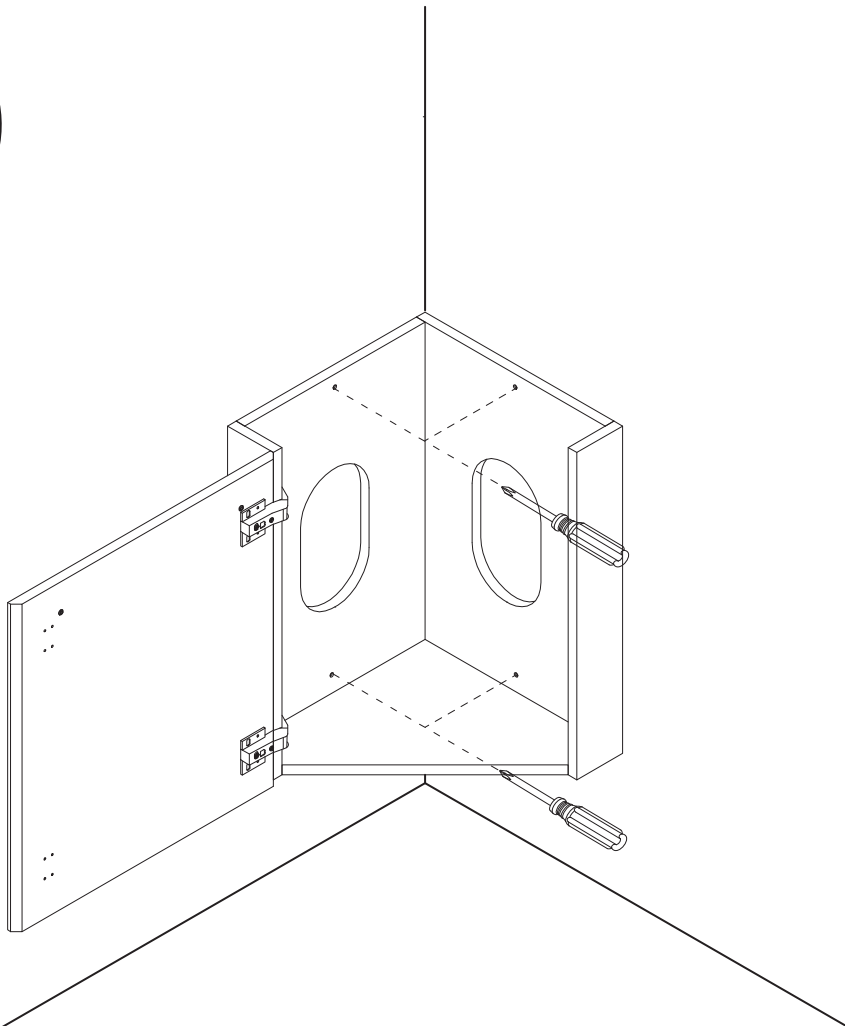
REGLAGES DES PORTES



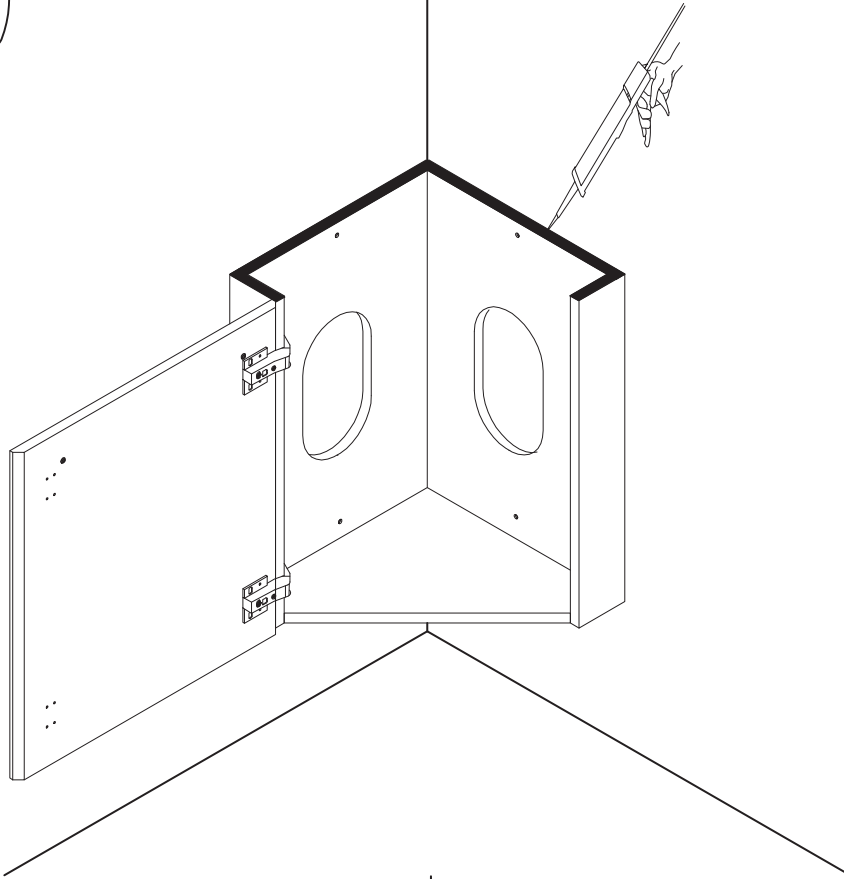
5



6



7



8

