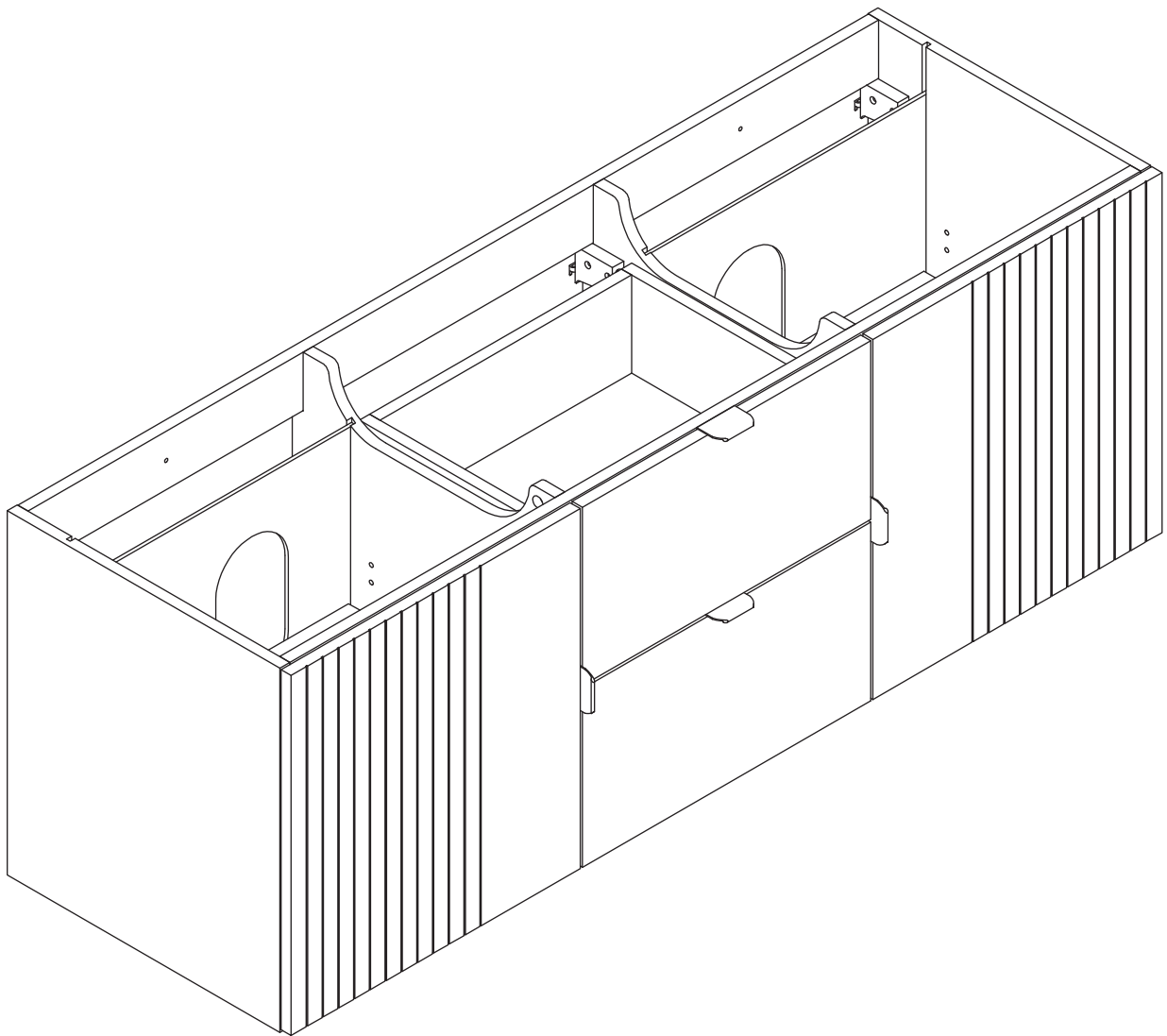
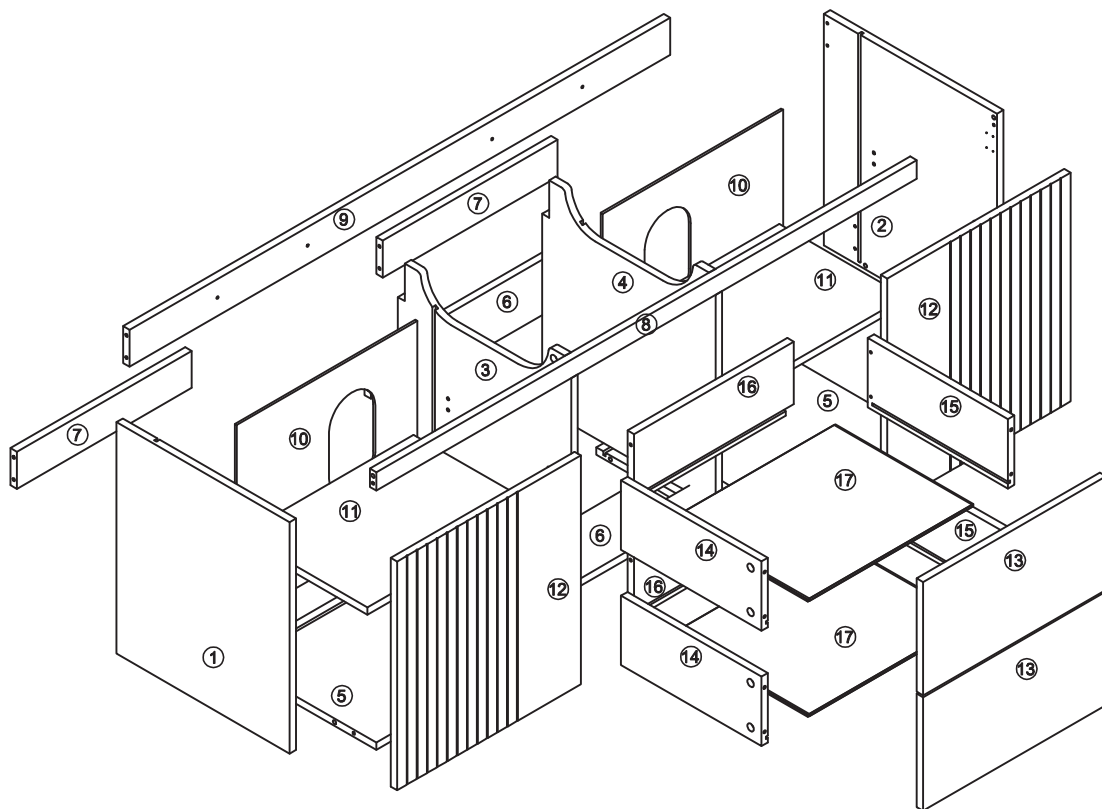
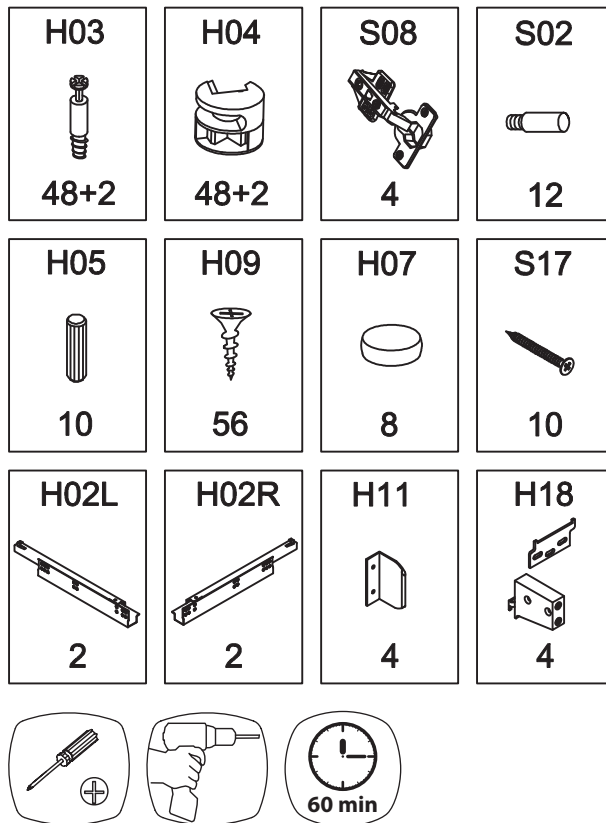


# Meuble sous vasque



| Piece No. | Quantité | Désignation               |
|-----------|----------|---------------------------|
| 1         | 1        | Flanc gauche              |
| 2         | 1        | Flanc droit               |
| 3         | 1        | Séparateur central gauche |
| 4         | 1        | Séparateur central droite |
| 5         | 2        | Dessous                   |
| 6         | 2        | Traverse arrière          |
| 7         | 2        | Traverse arrière haute    |
| 8         | 1        | Traverse avant            |
| 9         | 1        | Traverse arrière haute    |
| 10        | 2        | Fond                      |
| 11        | 2        | Etagère                   |
| 12        | 2        | Porte                     |
| 13        | 2        | Façade tiroir             |
| 14        | 2        | Côté gauche tiroir        |
| 15        | 2        | Côté droit tiroir         |
| 16        | 2        | Arrière tiroir            |
| 17        | 2        | Fond tiroir               |

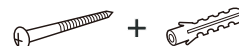


NE PAS S'ASSEOIR SUR  
LE MEUBLE SUSPENDU




UTILISEZ LES VIS ET LES  
CHEVILLES ADAPTÉES  
A VOS MURS

Attention !  
Ce meuble doit être fixé au mur.  
Utilisez des vis et des chevilles adaptées  
au matériau de votre mur ( non incluses ).  
En cas de doute, demandez conseil à  
un vendeur.





CHARGE MAX. 60 KG

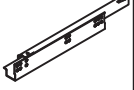
1


H03  
  
 8

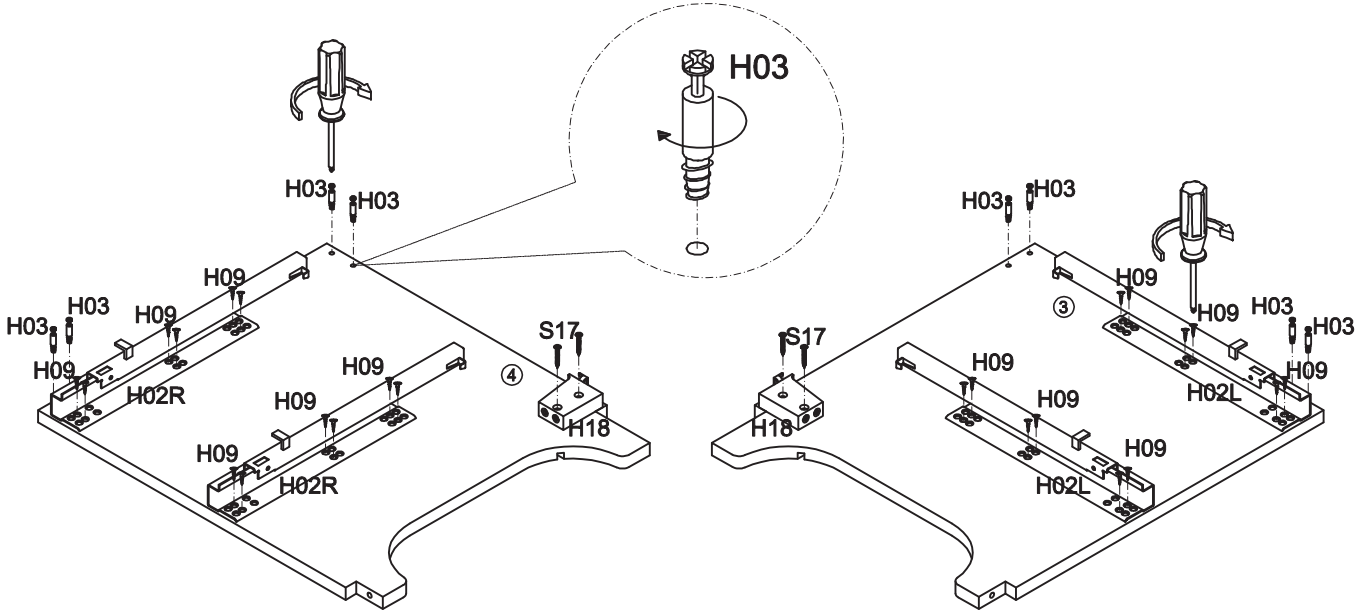
H09  
  
 24

S17  
  
 4

H02L  
  
 2

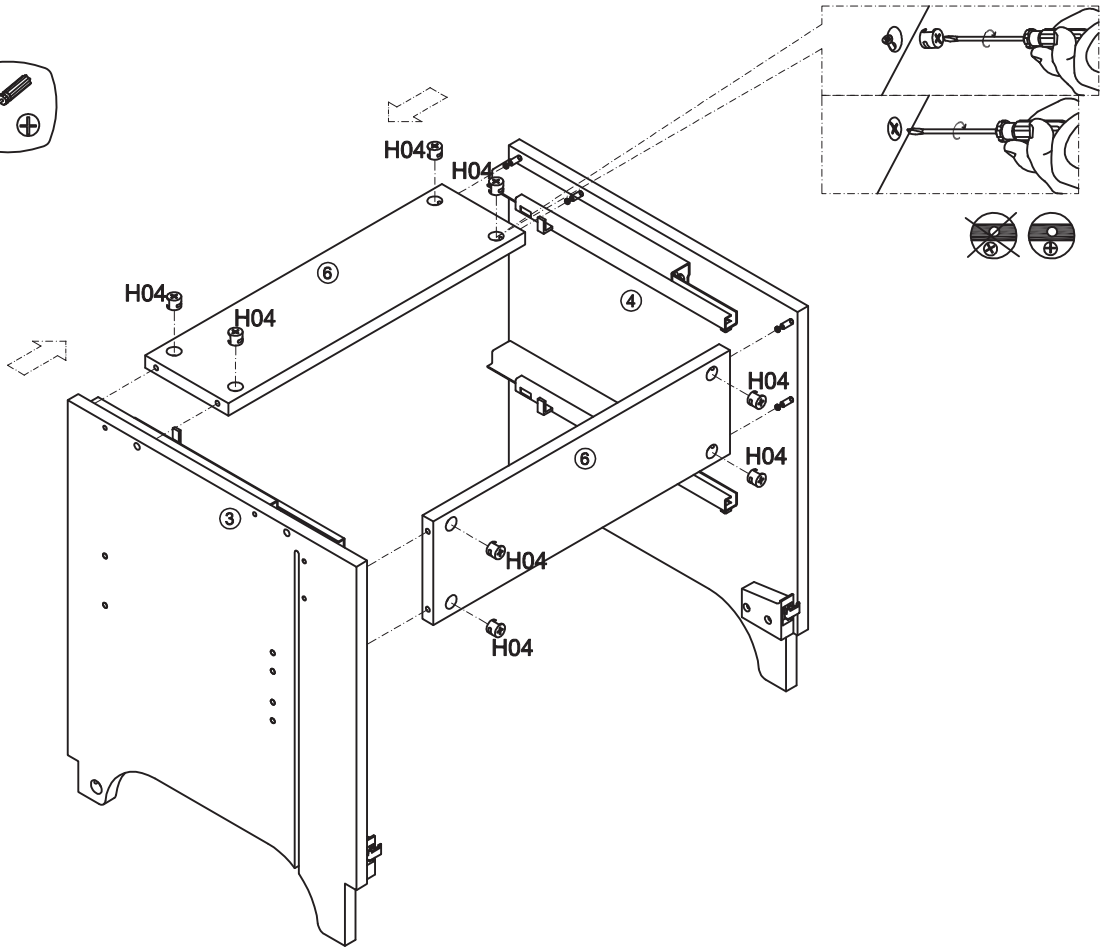
H02R  
  
 2

H18  
  
 2

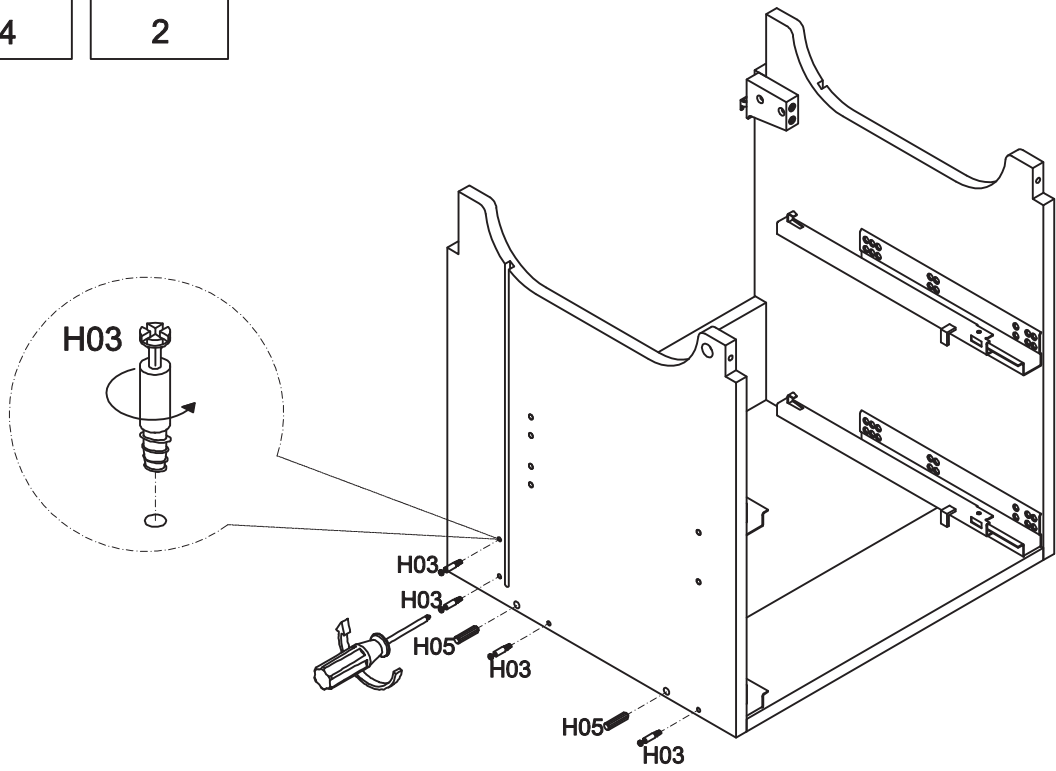
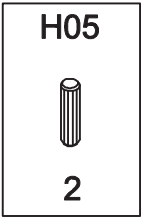
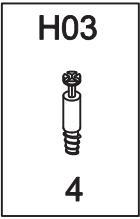


2

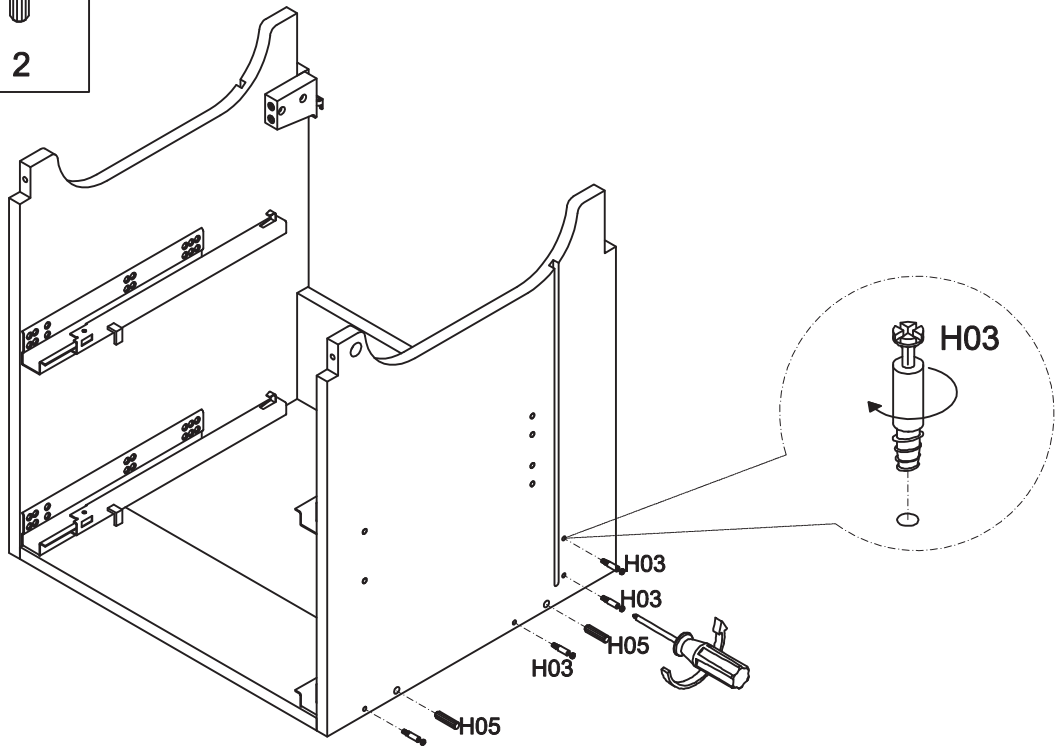
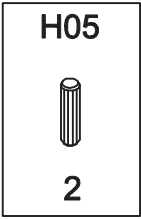
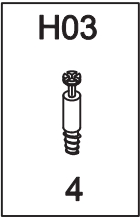
H04  
  
 8



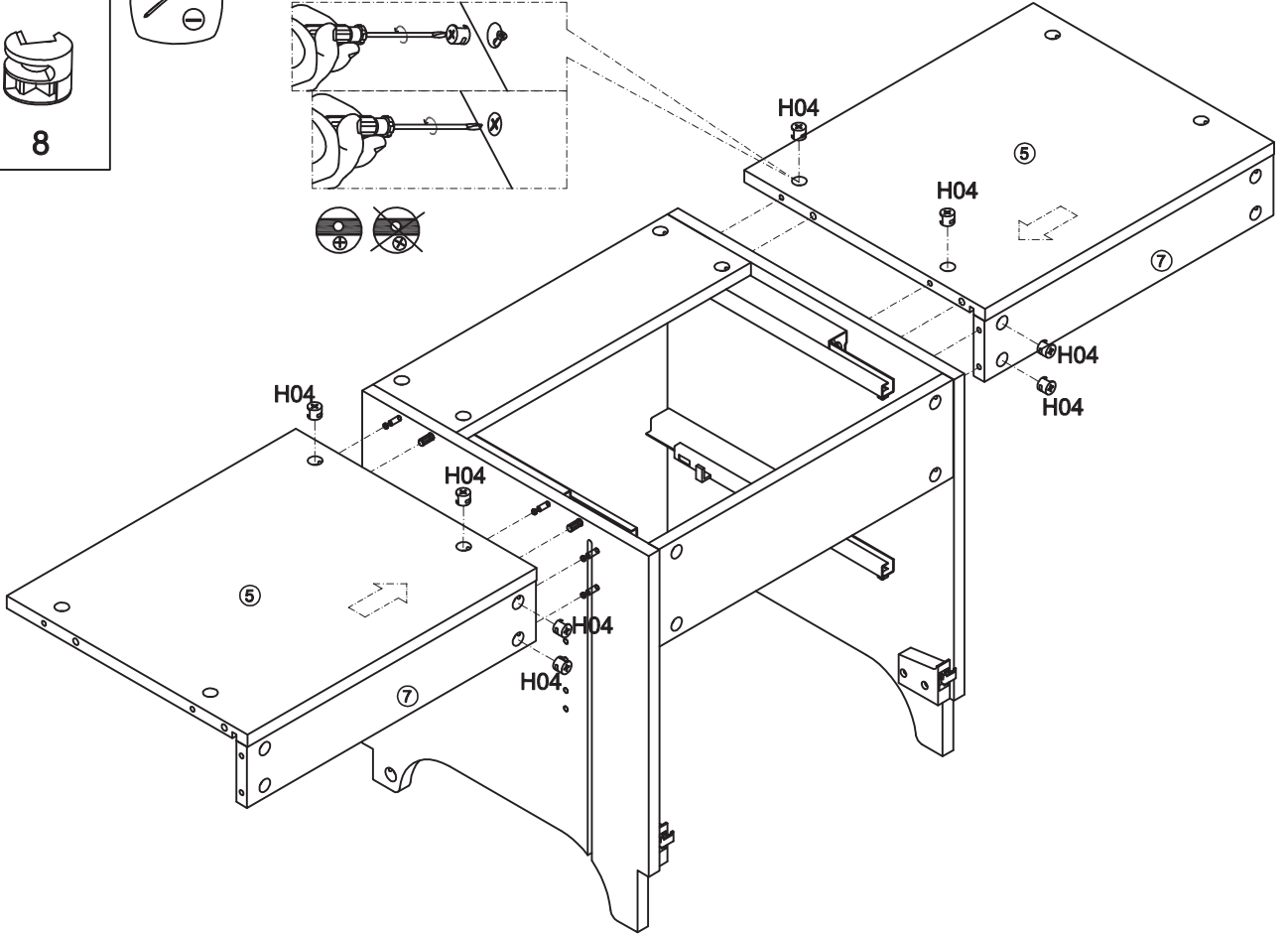
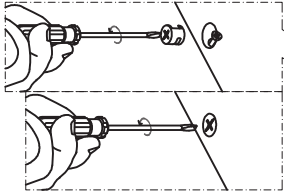
3



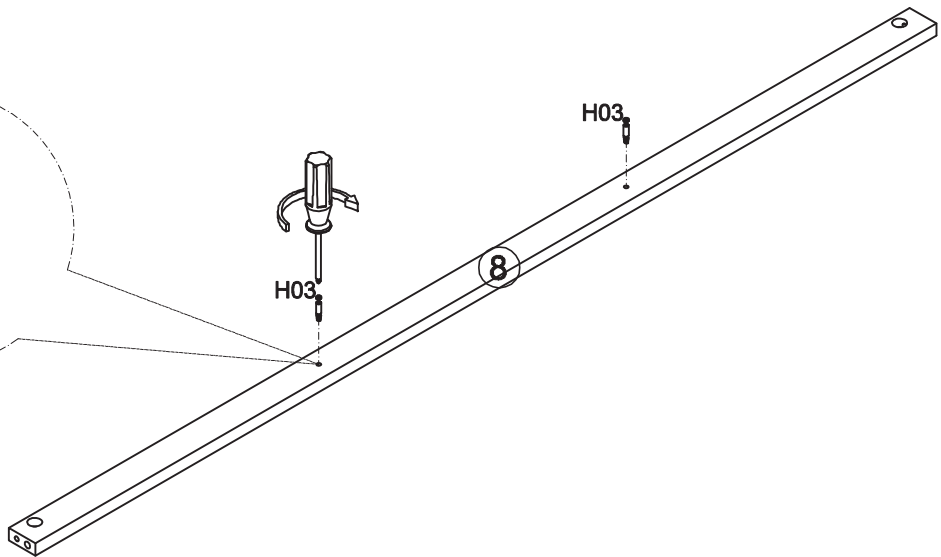
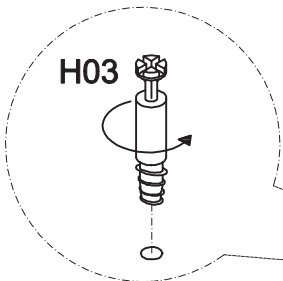
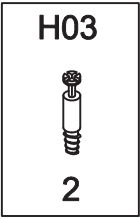
4



**5**



**6**




**7**

**H04**

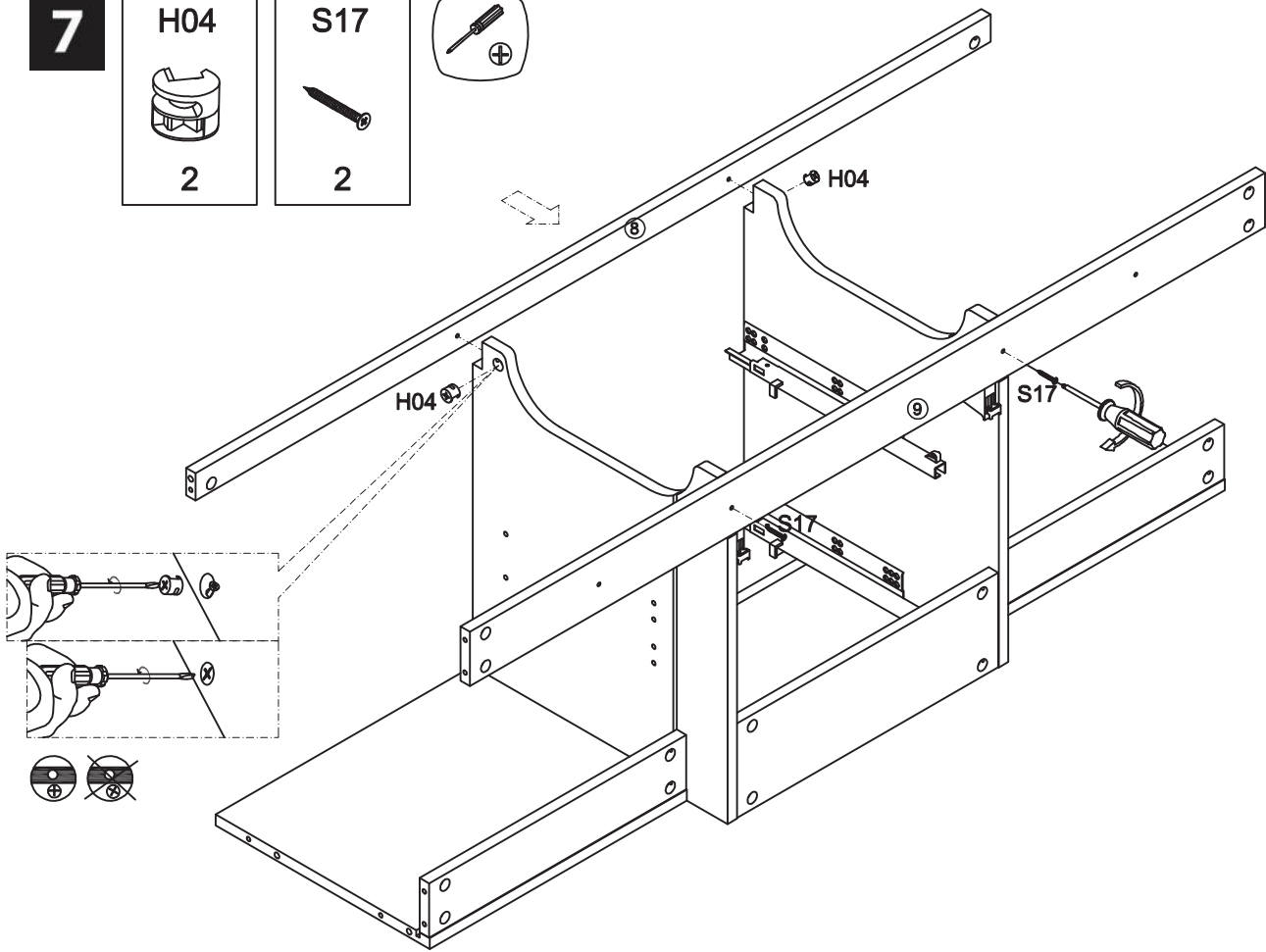


**2**

**S17**




**2**




**8**

**H03**



**14**

**H05**




**6**

**S17**

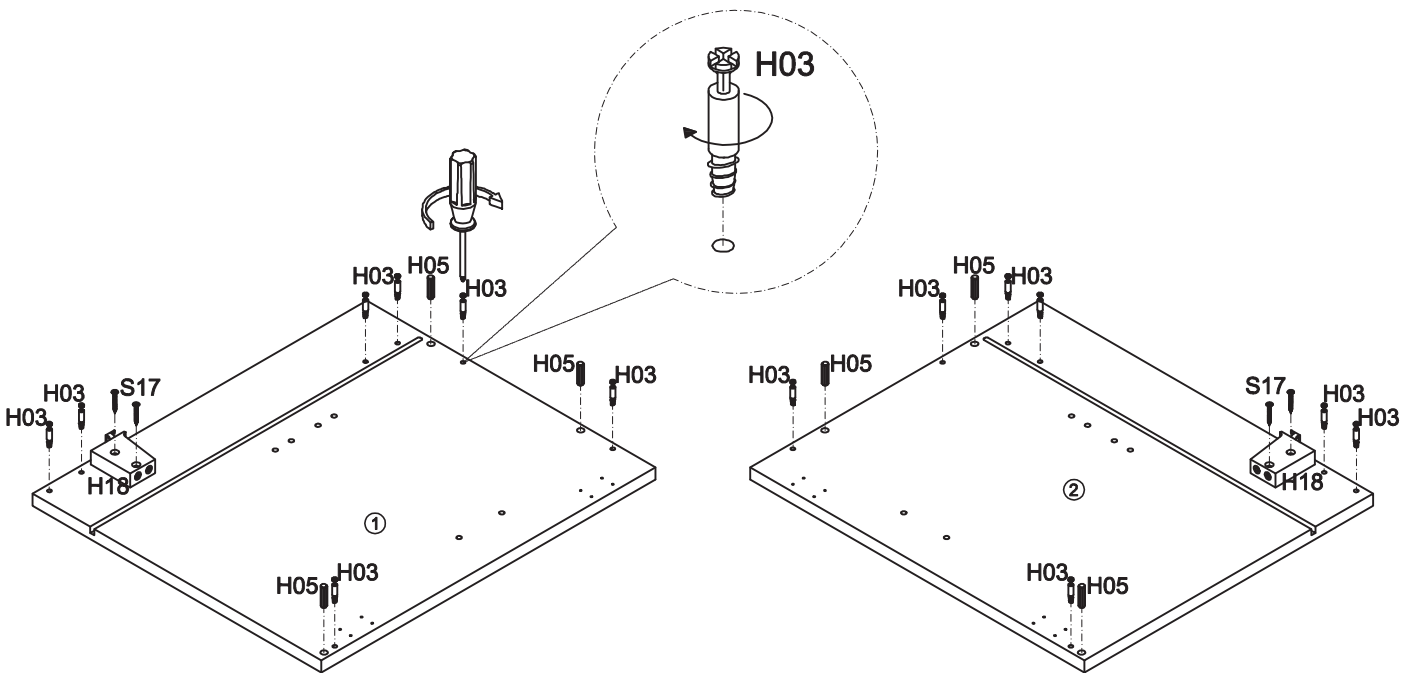


**4**

**H18**

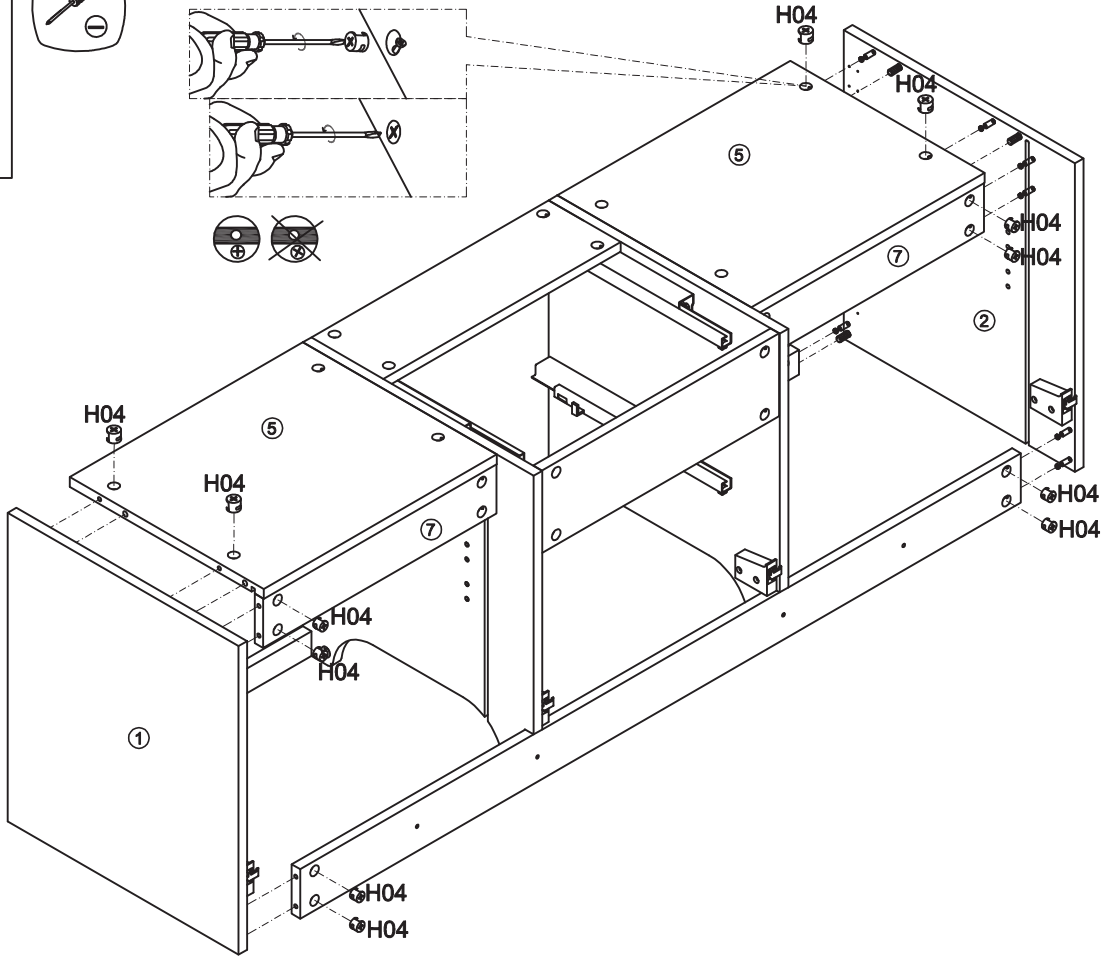
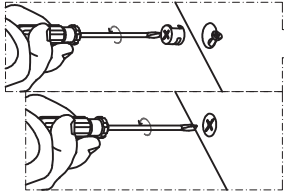


**2**



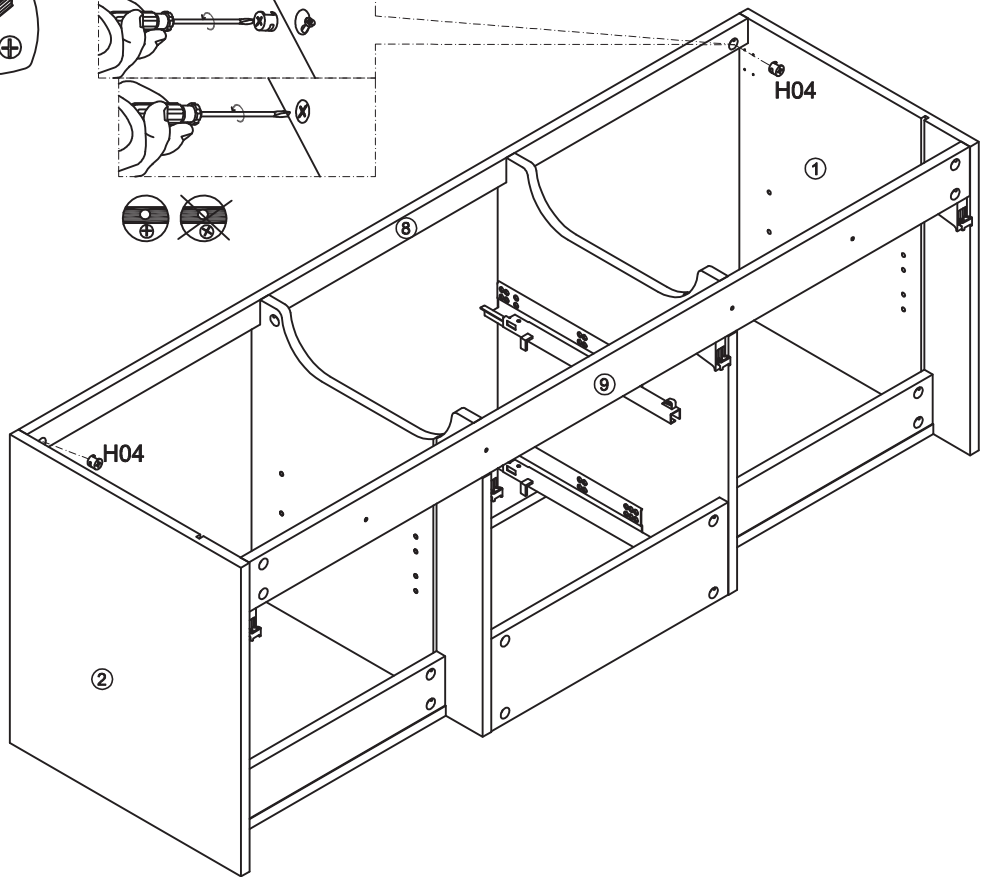
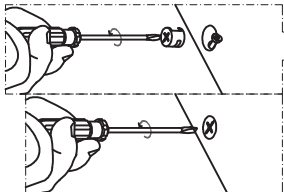
9

H04  
  
12



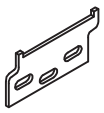
10

H04  
  
2

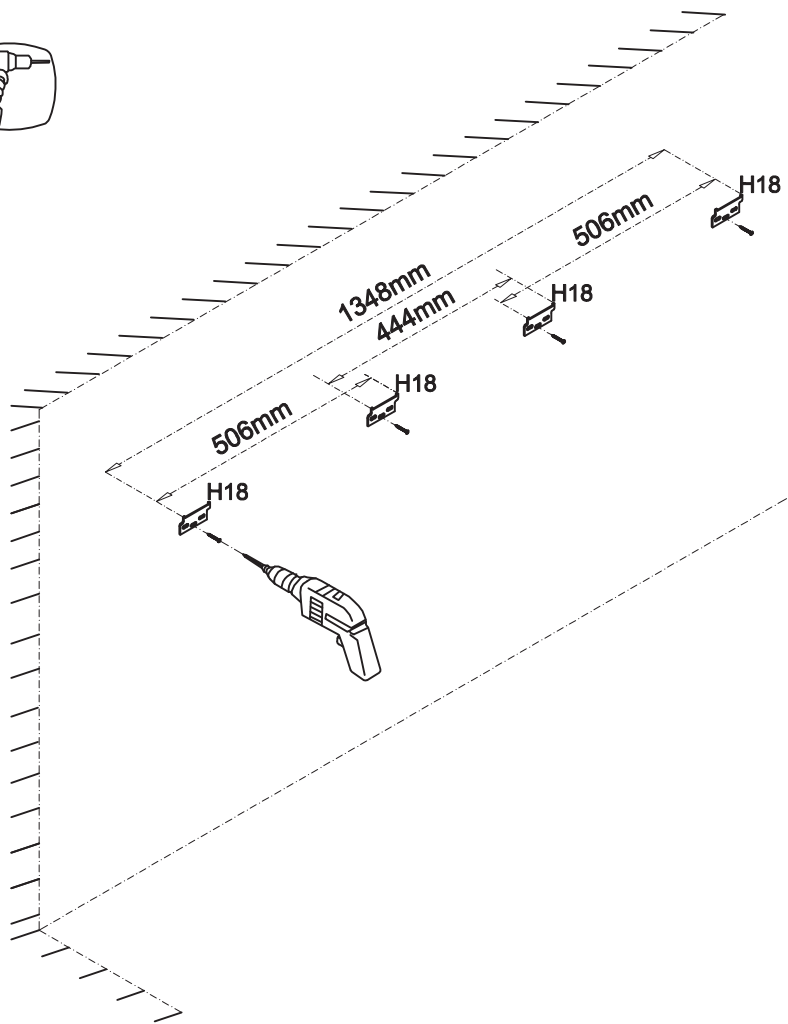


11

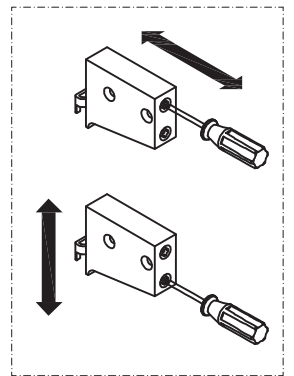
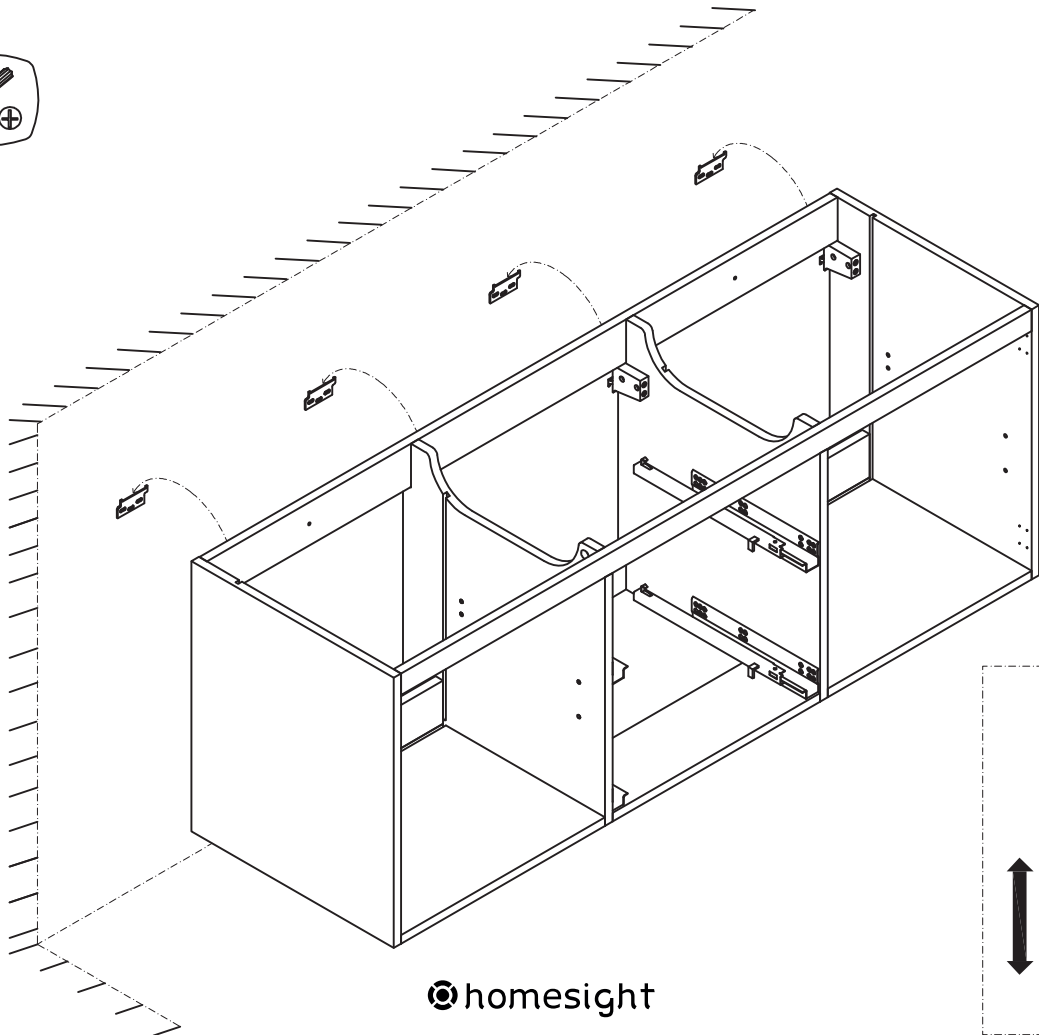
H18



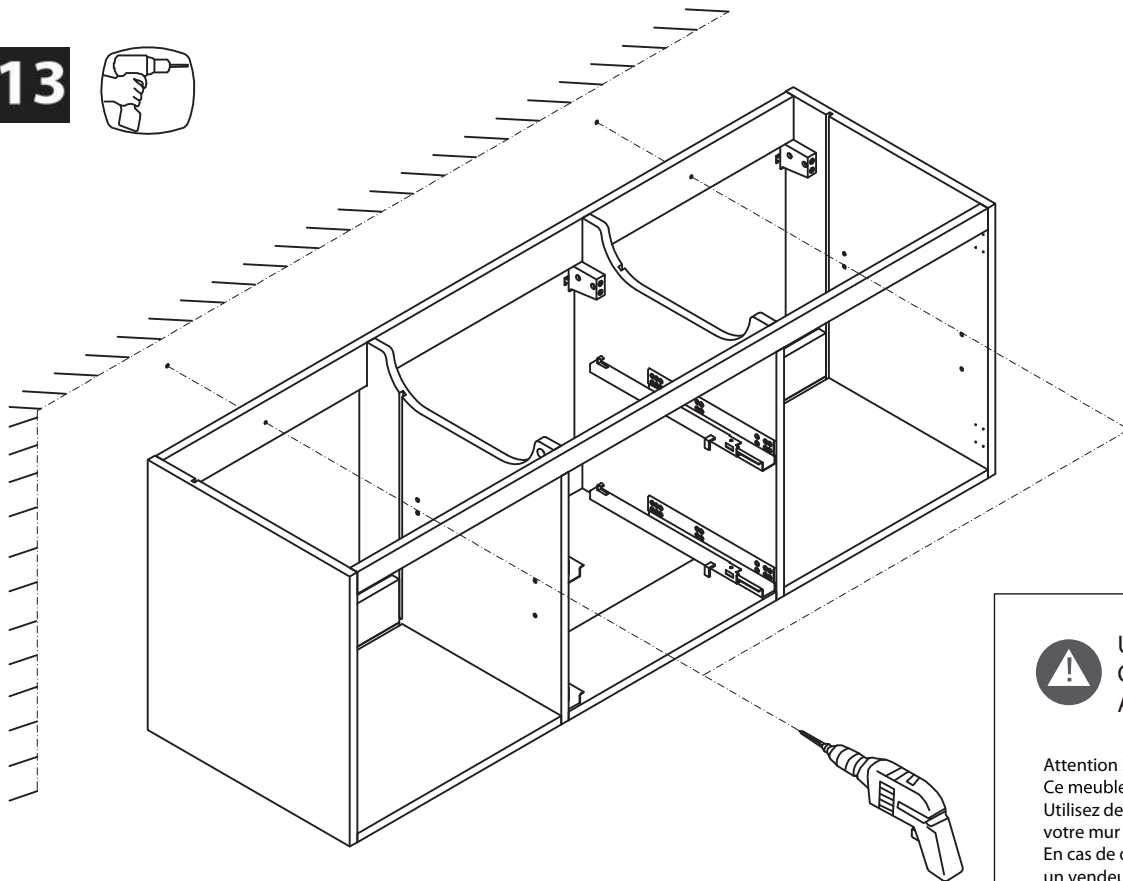
4



12



13

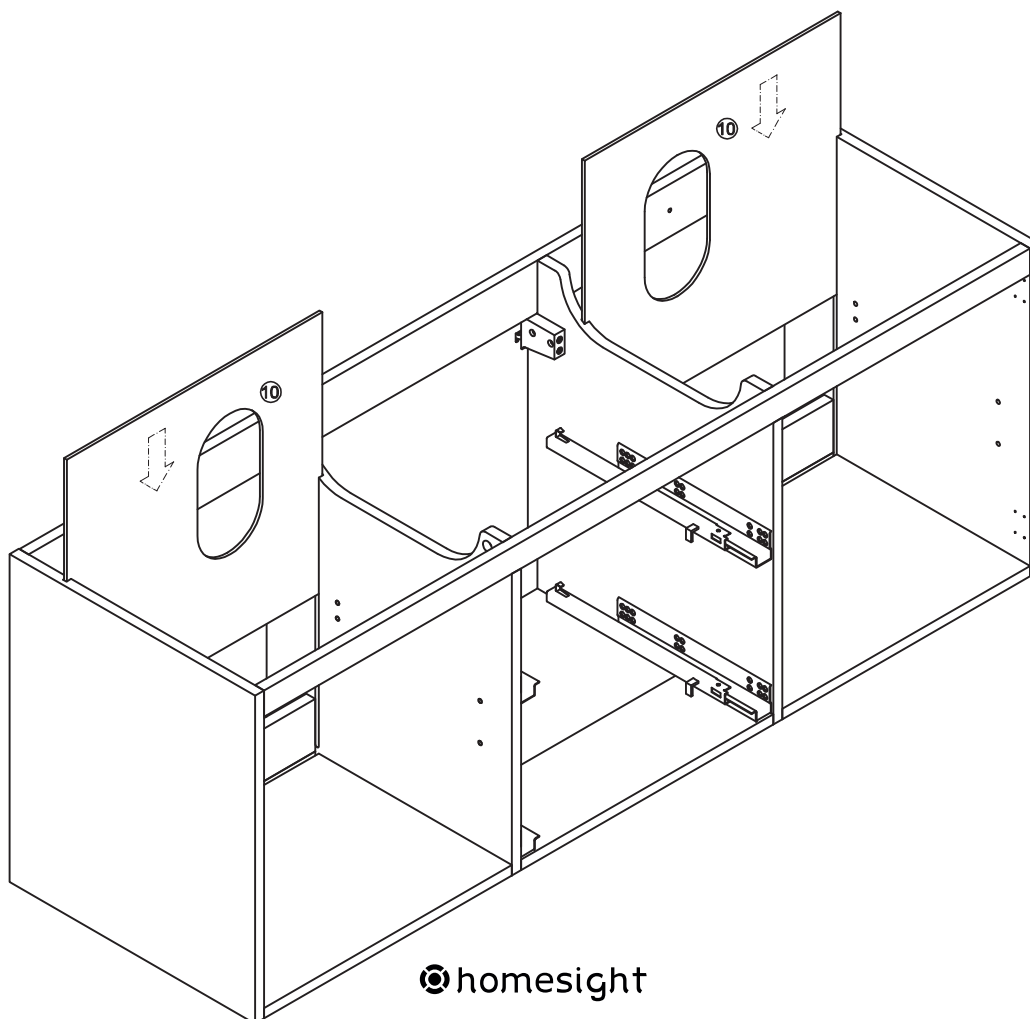


UTILISEZ LES VIS ET LES CHEVILLES ADAPTÉES A VOS MURS

Attention !  
Ce meuble doit être fixé au mur.  
Utilisez des vis adaptées au matériau de votre mur ( non incluses ).  
En cas de doute, demandez conseil à un vendeur.



14

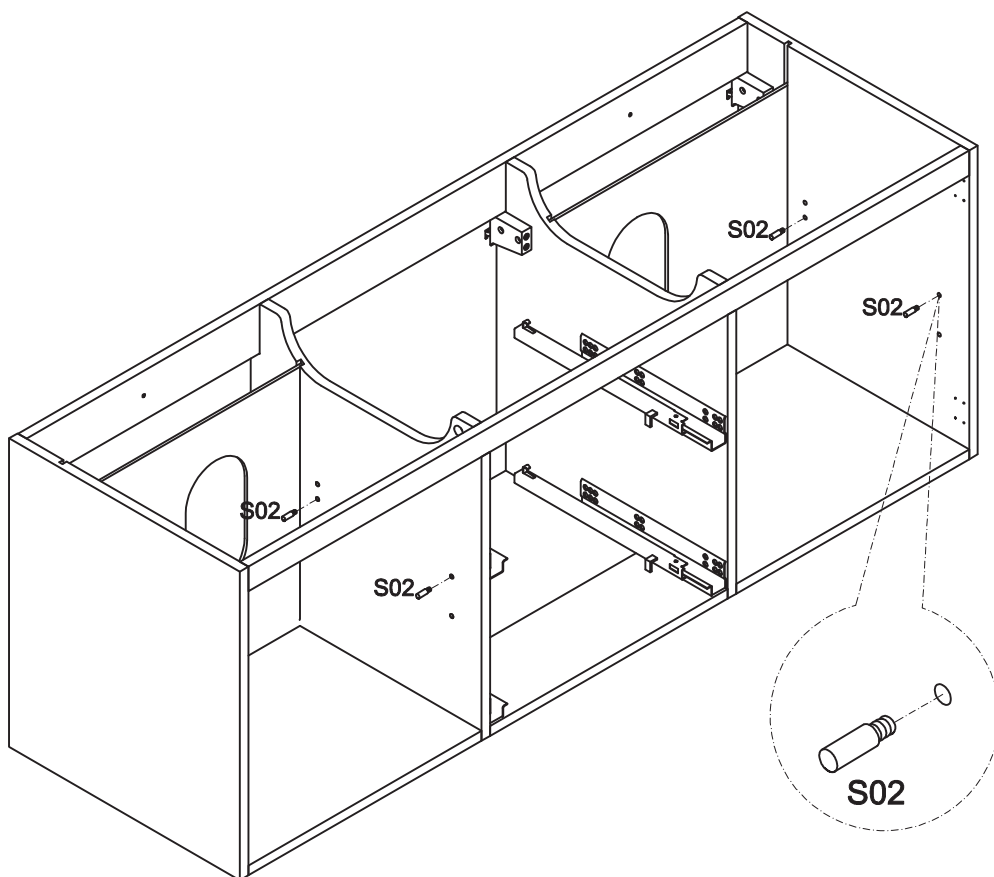


15

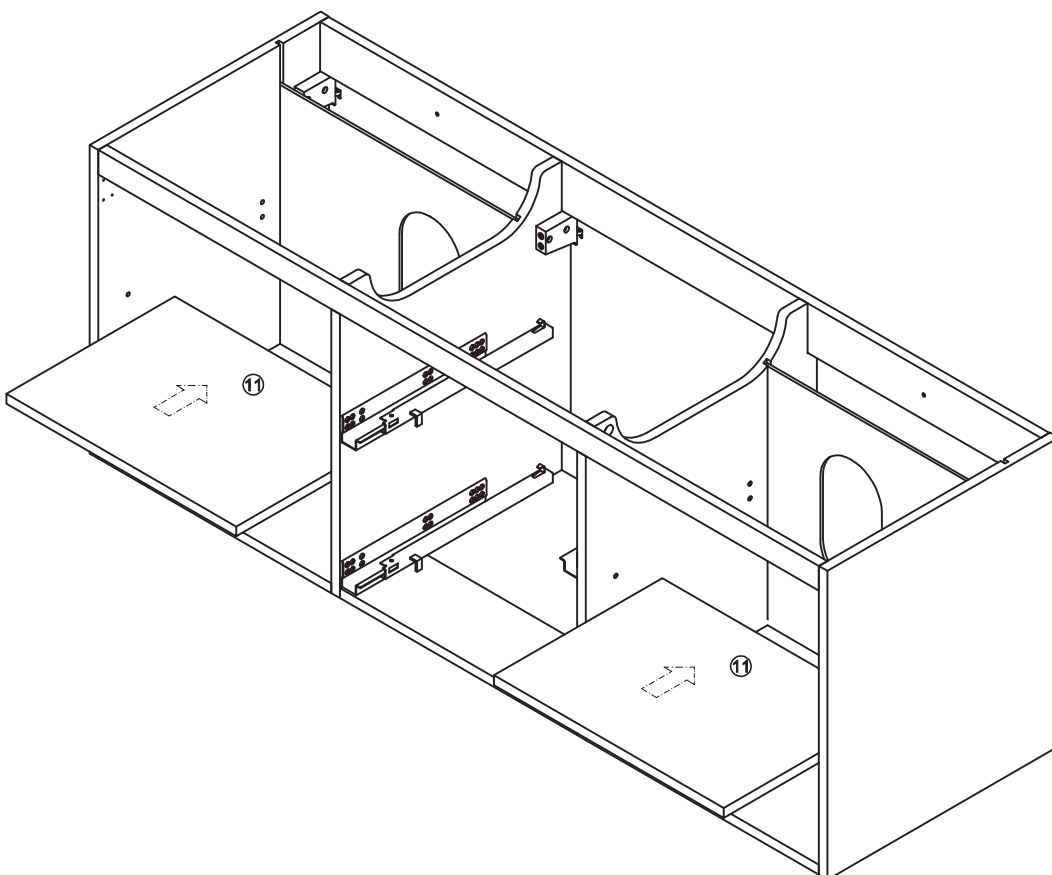
S02




8

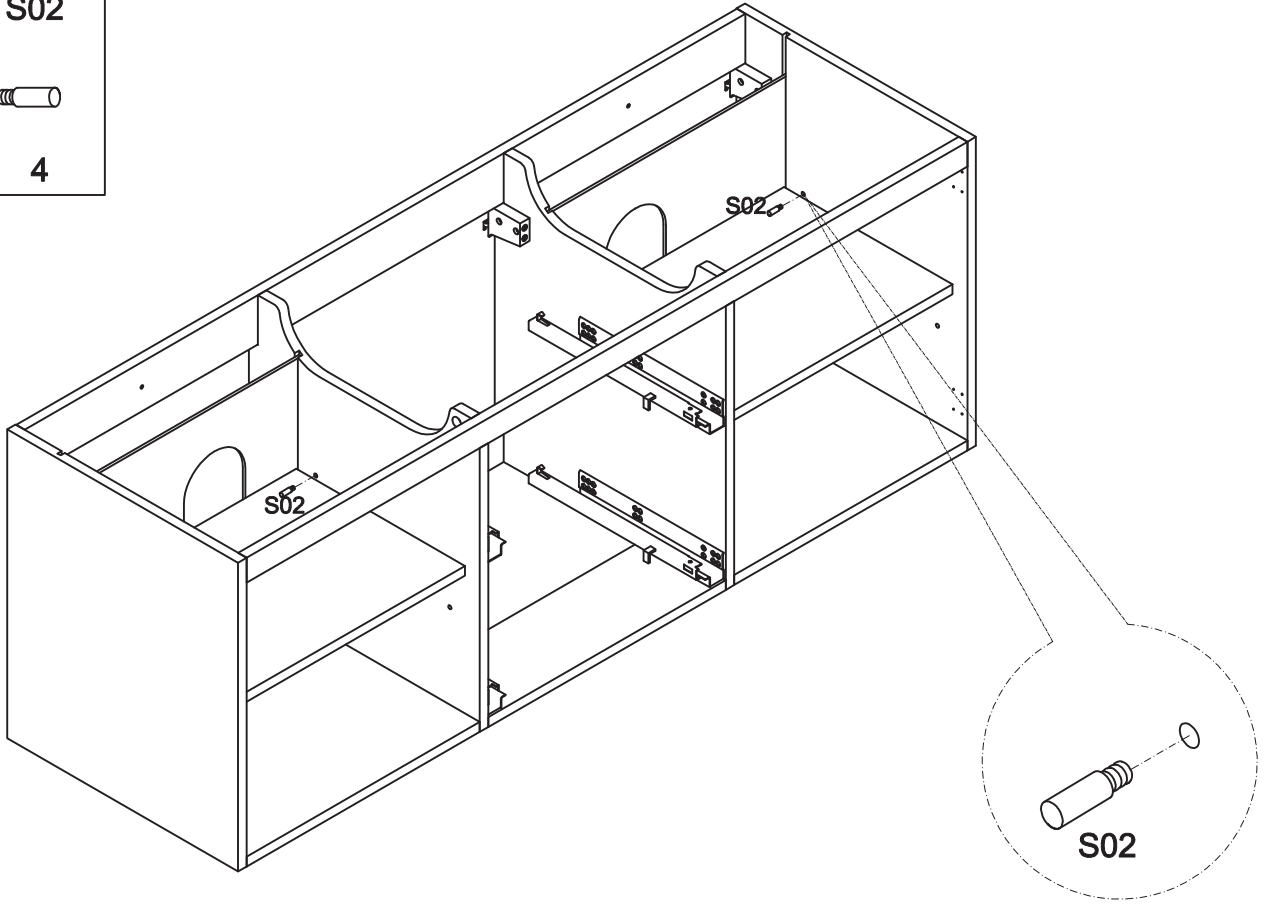


16







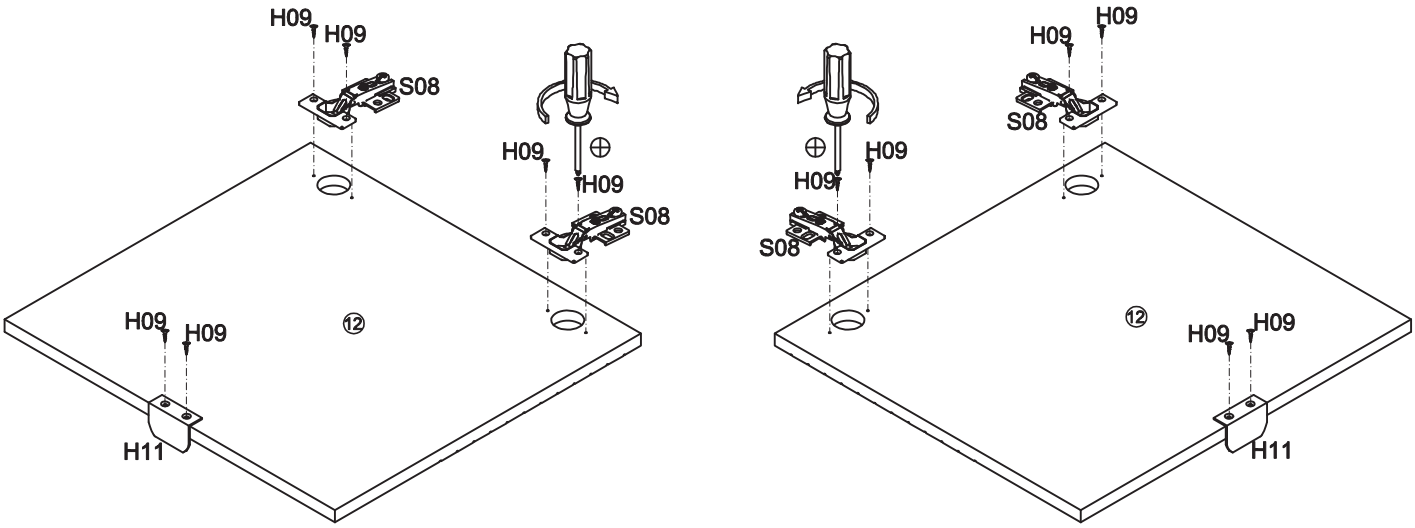
17

- S02
- 
- 4

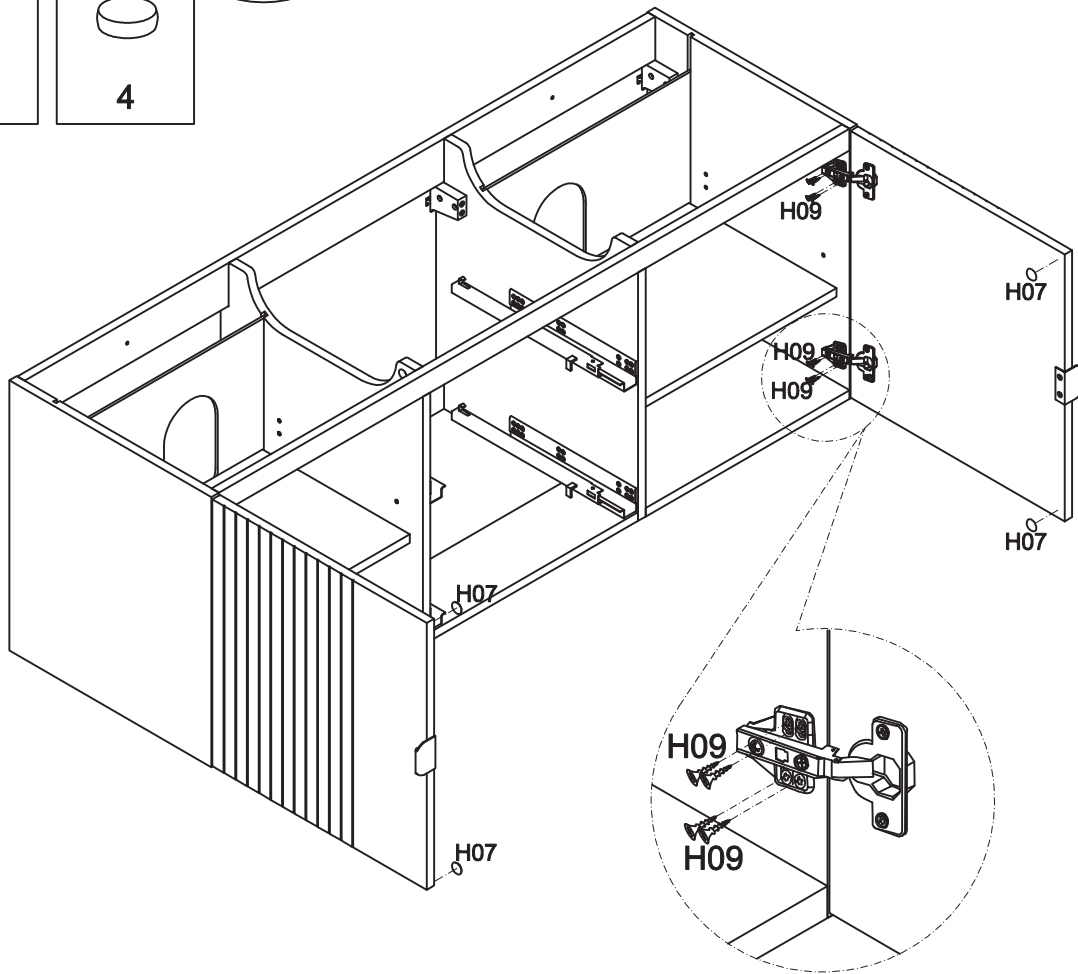
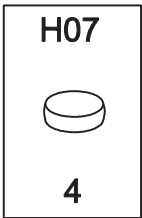
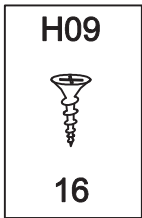


18

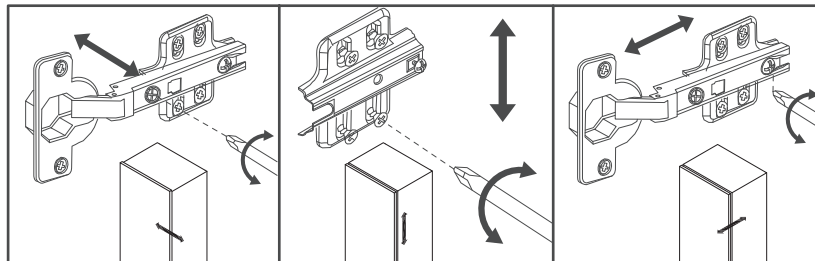
- S08 
- 4
- H11 
- 2
- H09 
- 12
- 







19

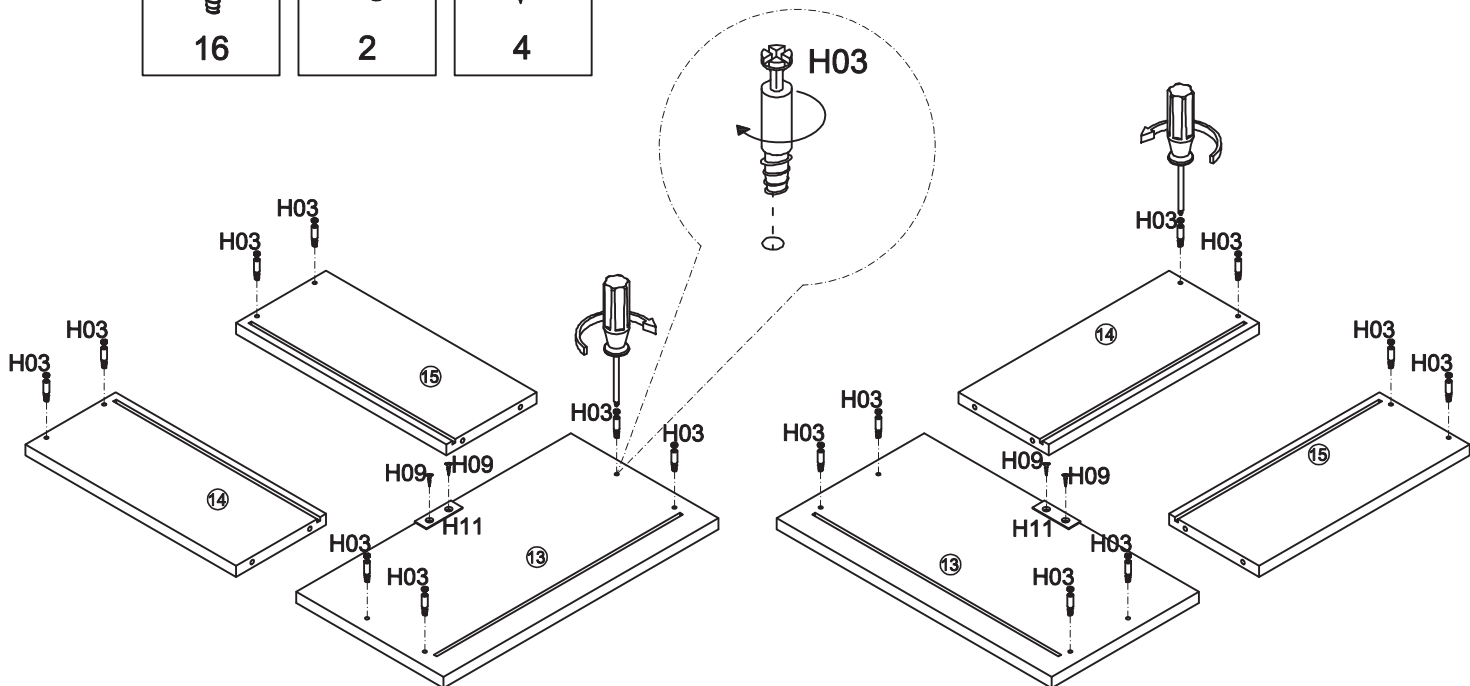


REGLAGES  
DES PORTES

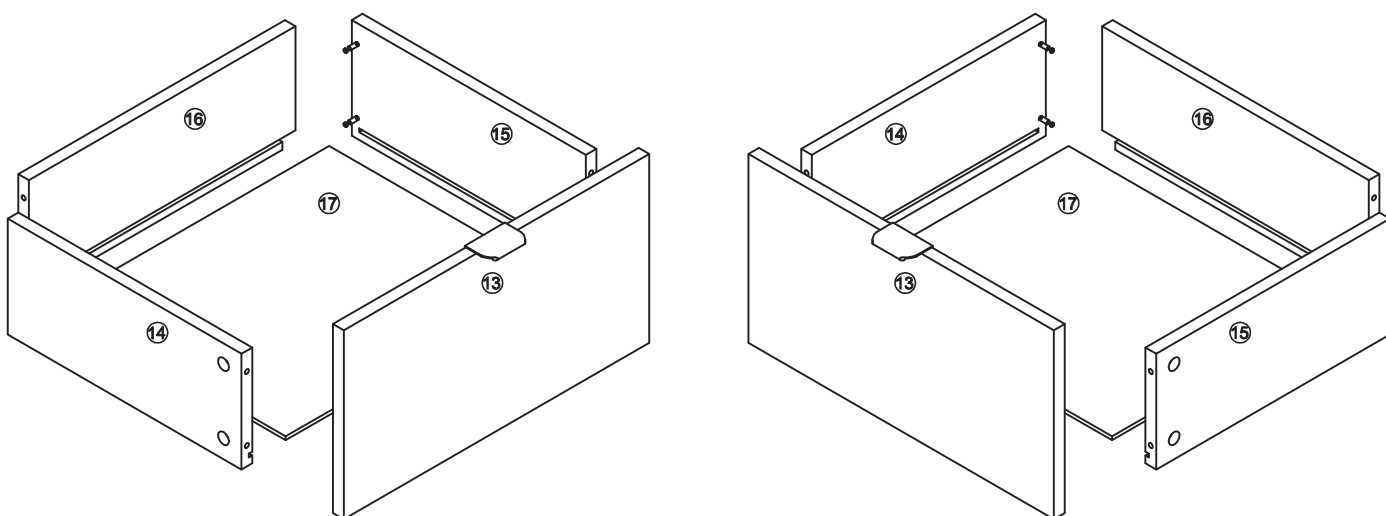


20

|  |   |   |  |
|--|---|---|--|
| H03<br><br>16 | H11<br><br>2 | H09<br><br>4 |  |
|--|---|---|--|



21



FR

 **Donnez ou recyclez vos meubles.**

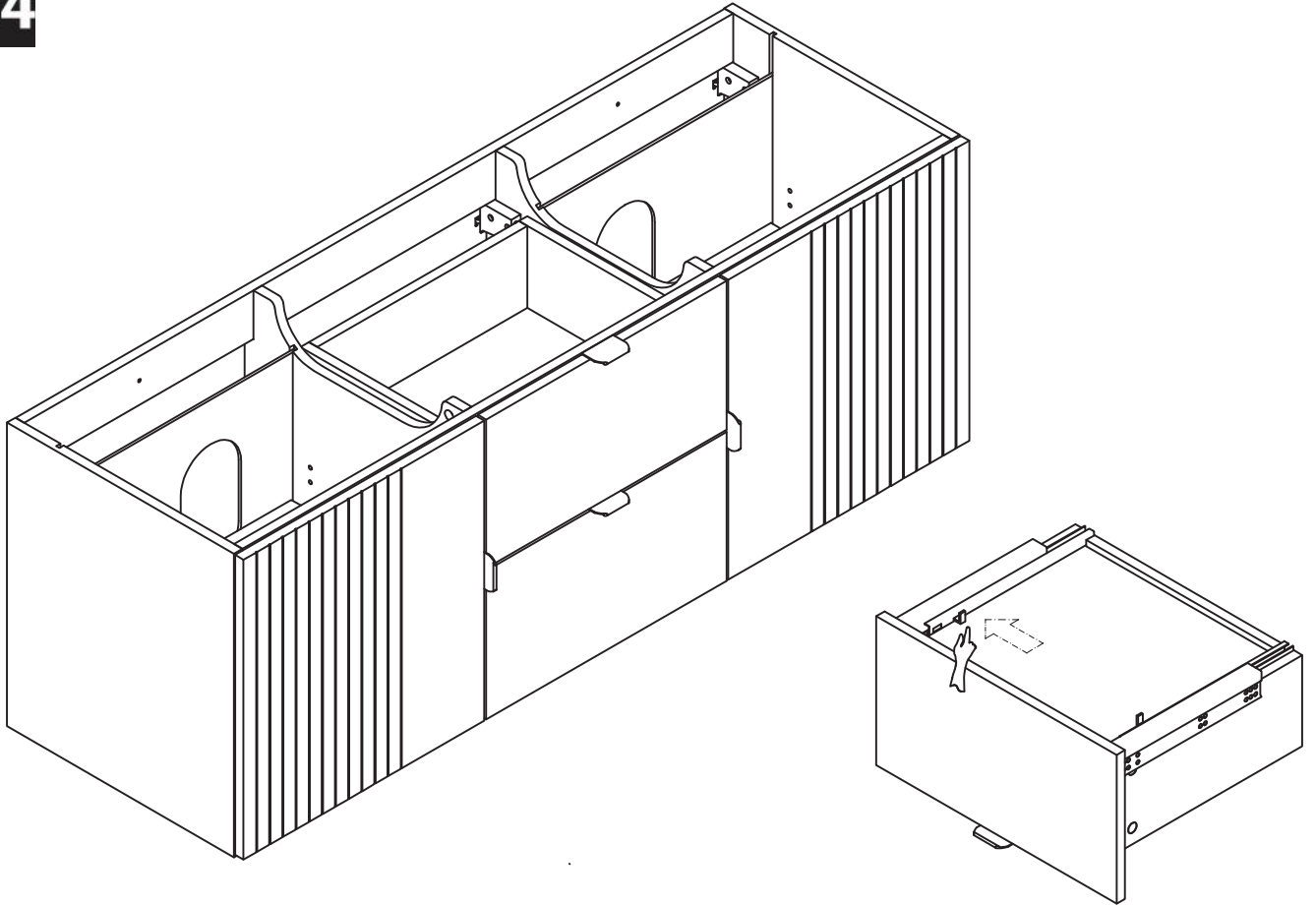
 Association *ou*  Magasin *ou*  Déchèterie

<https://quefairedemesdechets.fr>

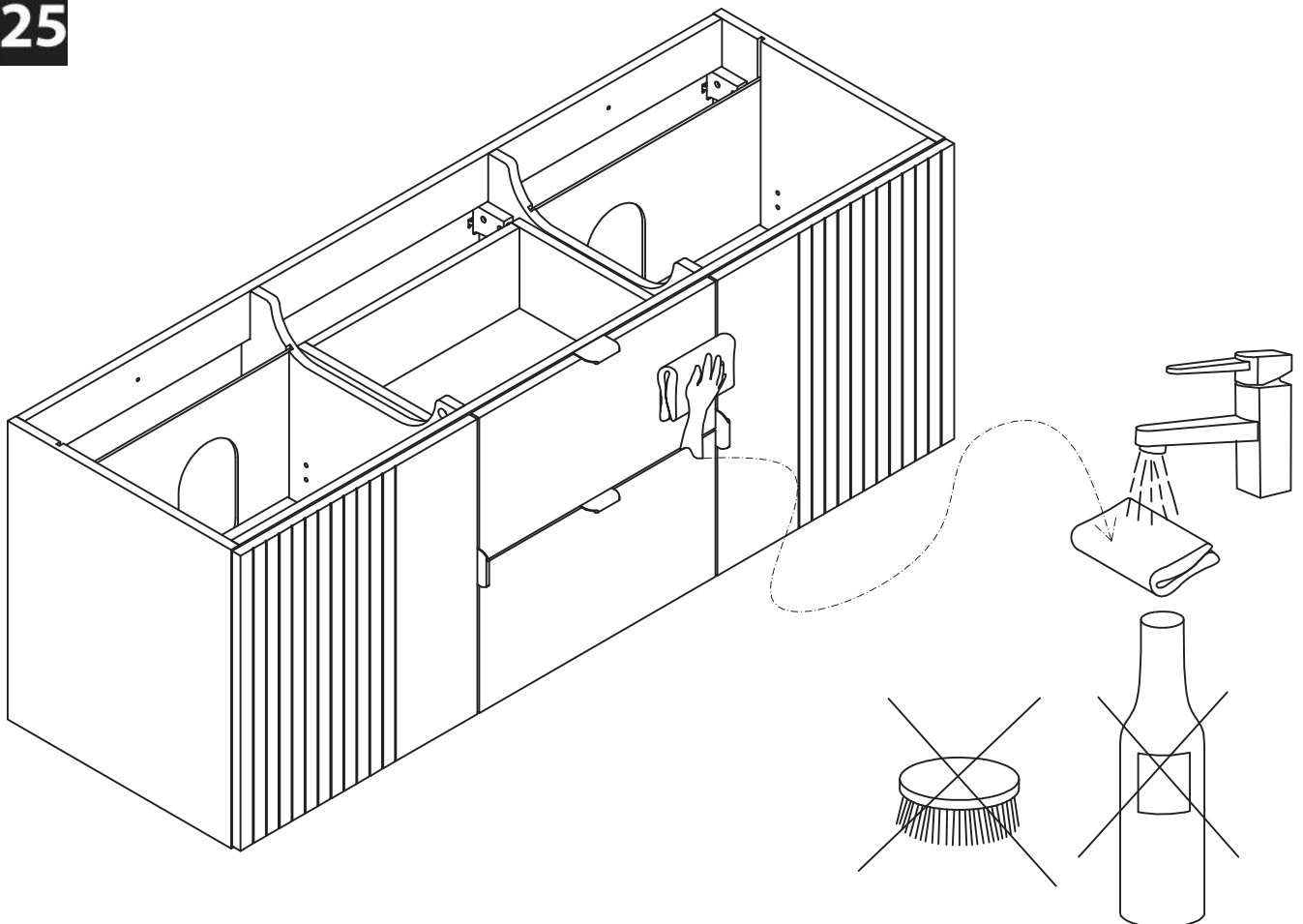
FR  

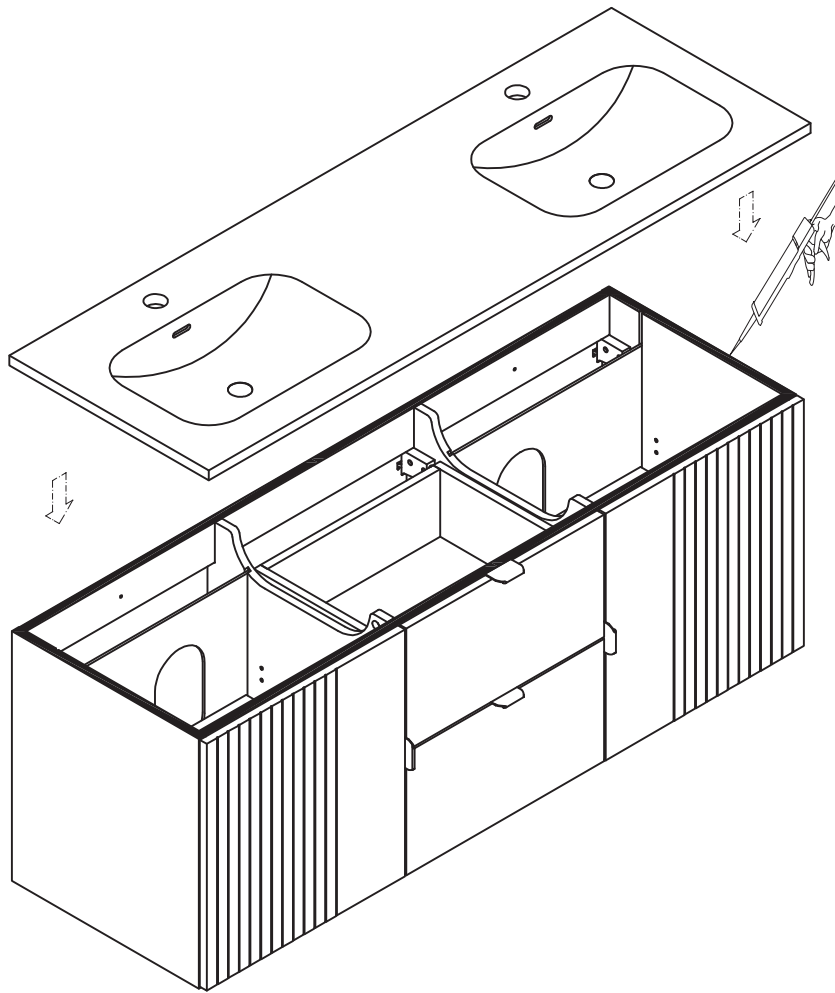


24



25





Structure pieds vendue séparément

