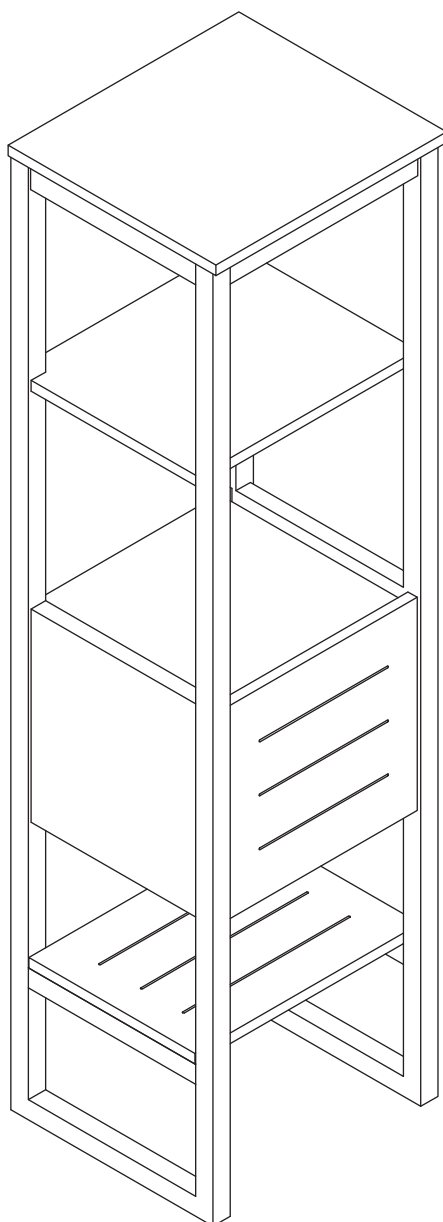











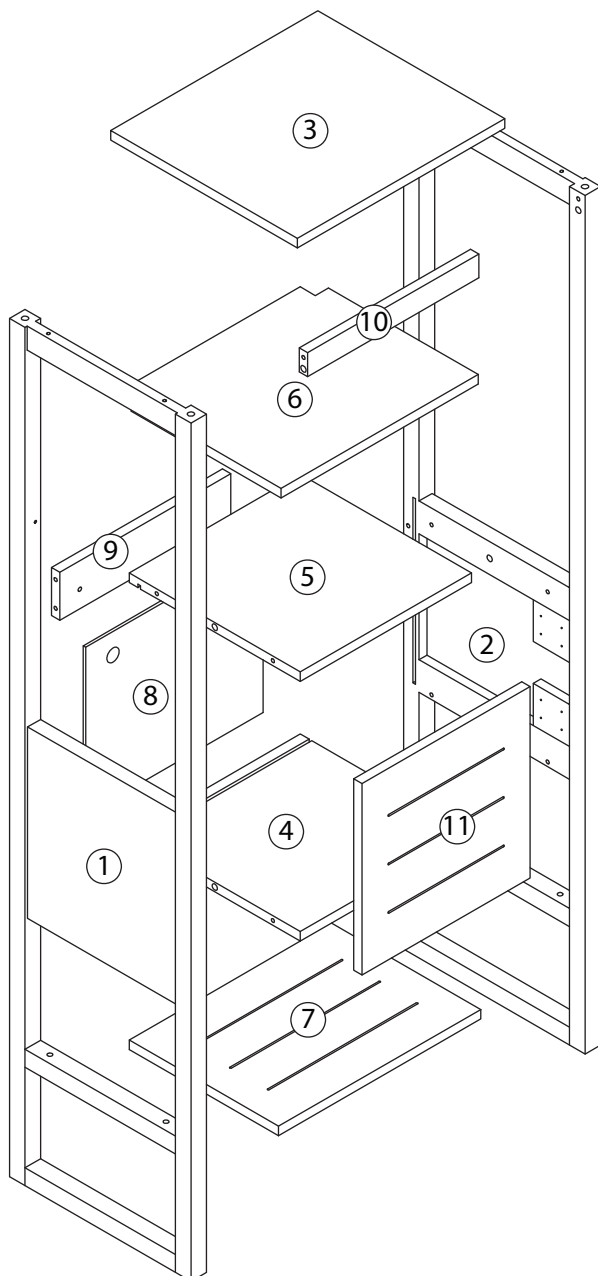
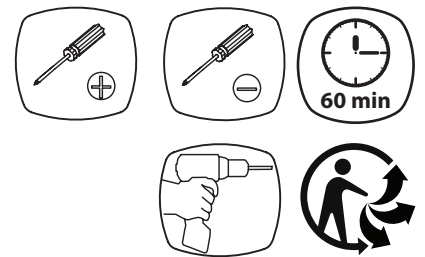


Colonne H145 cm

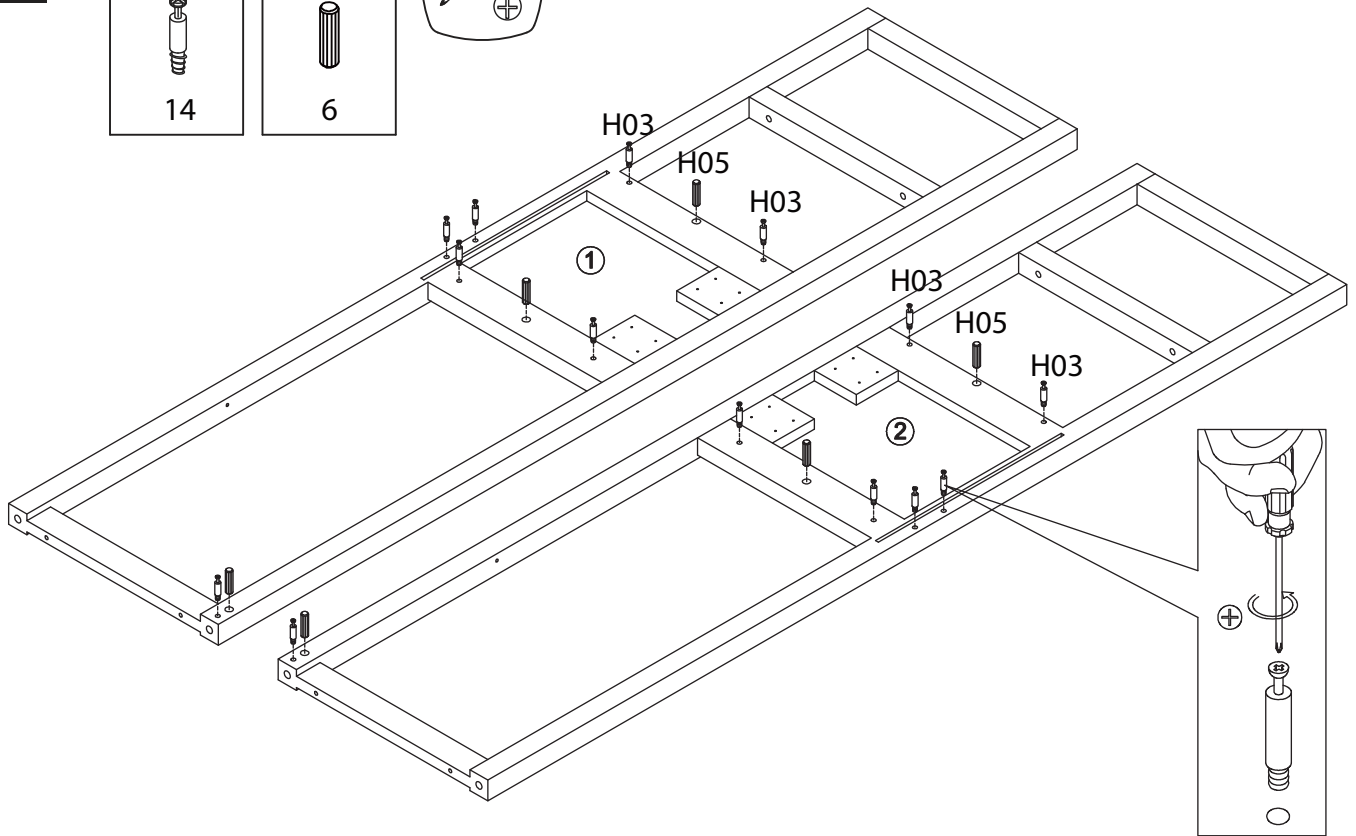
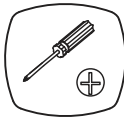
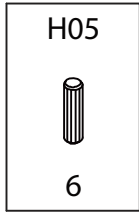
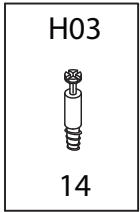


Piece No.	Quantité	Désignation
1	1	Flanc gauche
2	1	Flanc droit
3	1	Dessus
4	1	Etagère
5	2	Etagère
6	1	Etagère
7	1	Dessous
8	1	Fond
9	1	Traverse arrière
10	1	Traverse avant
11	1	Porte

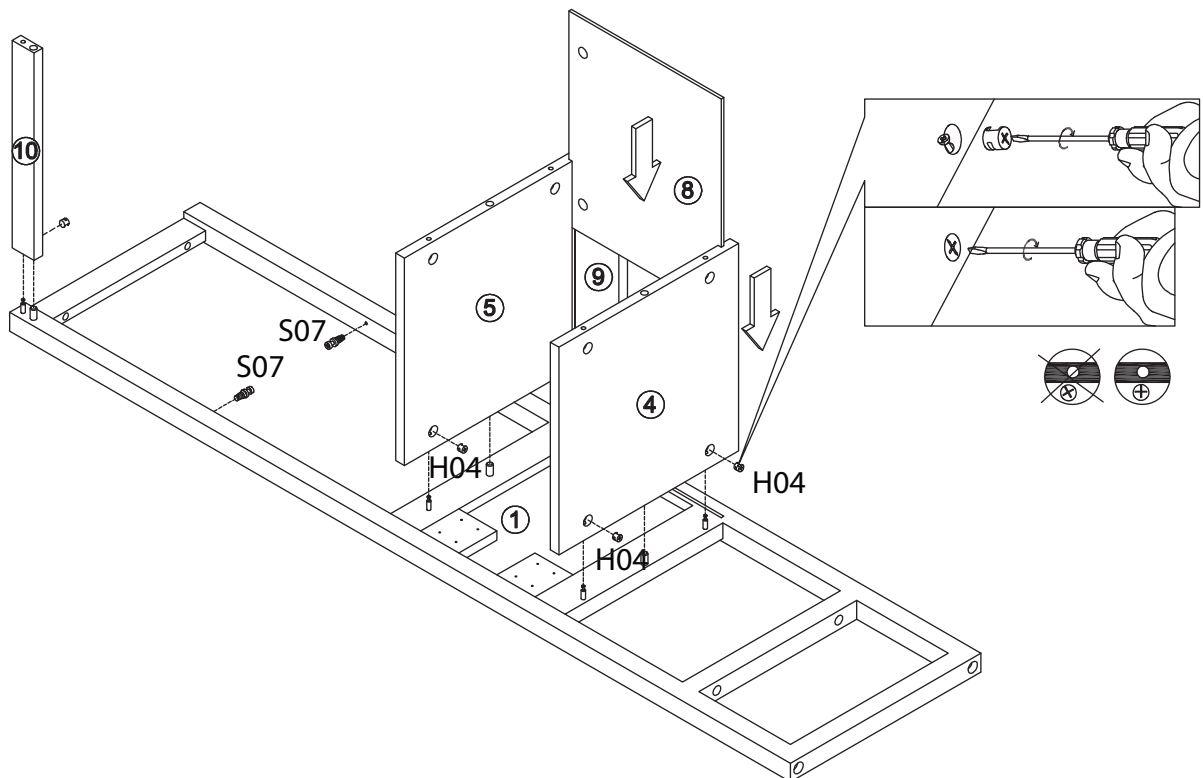
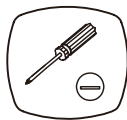
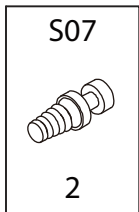
H03  14+2	H04  14+2	S08  2	S06  4
H05  10	H09  12	S07  4	S17  8
H07  2	H30  4	H31  1	



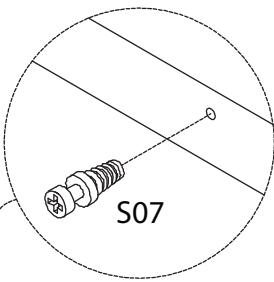
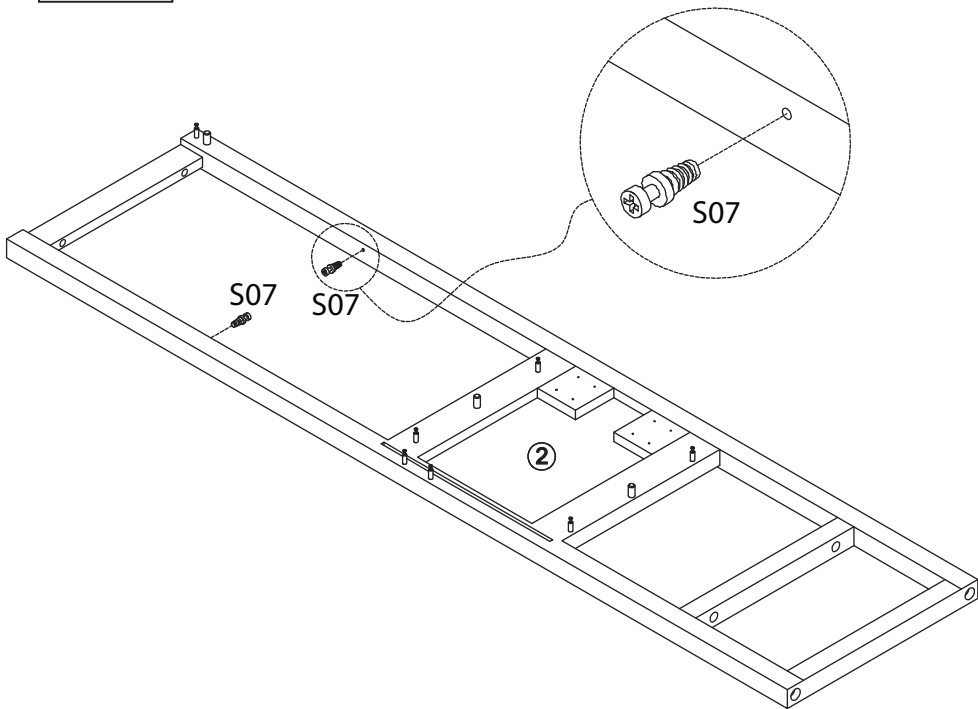
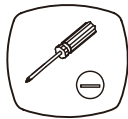
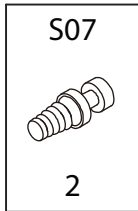
1



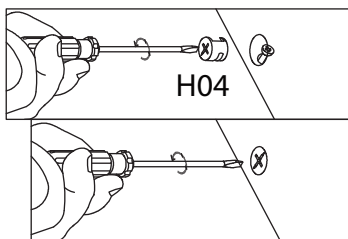
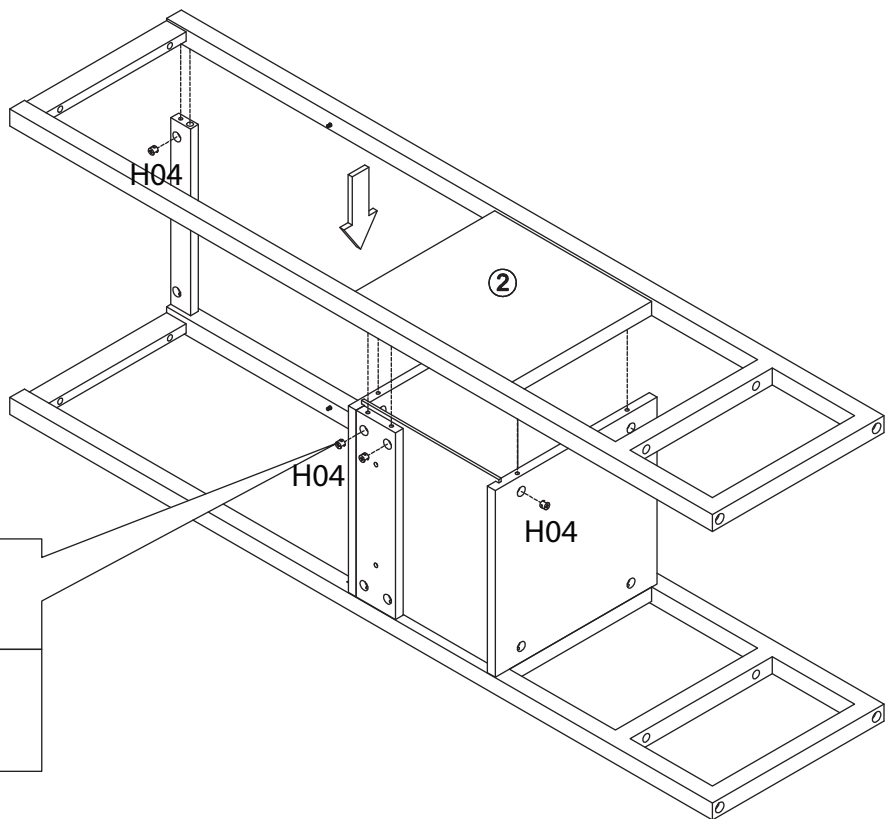
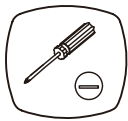
2



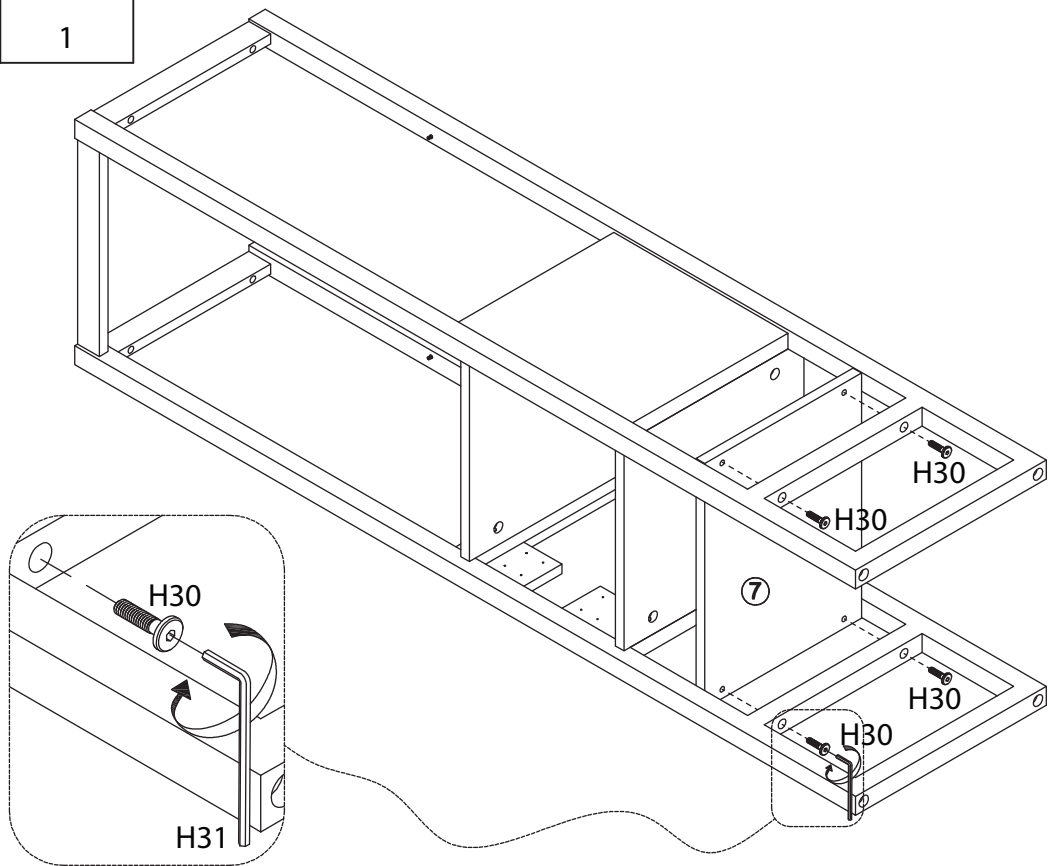
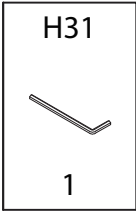
3



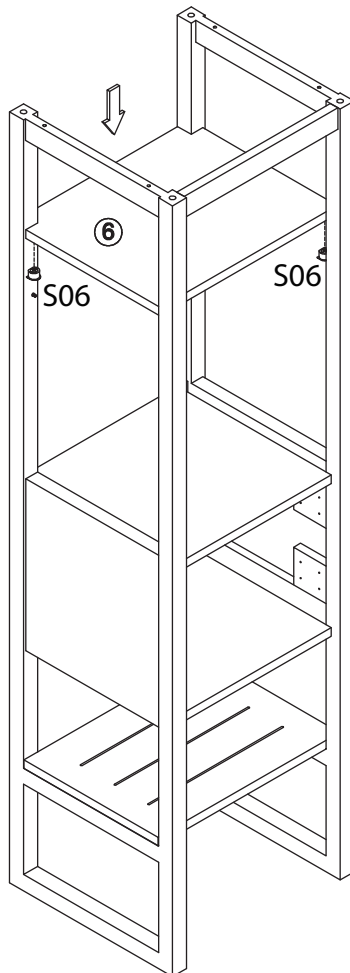
4



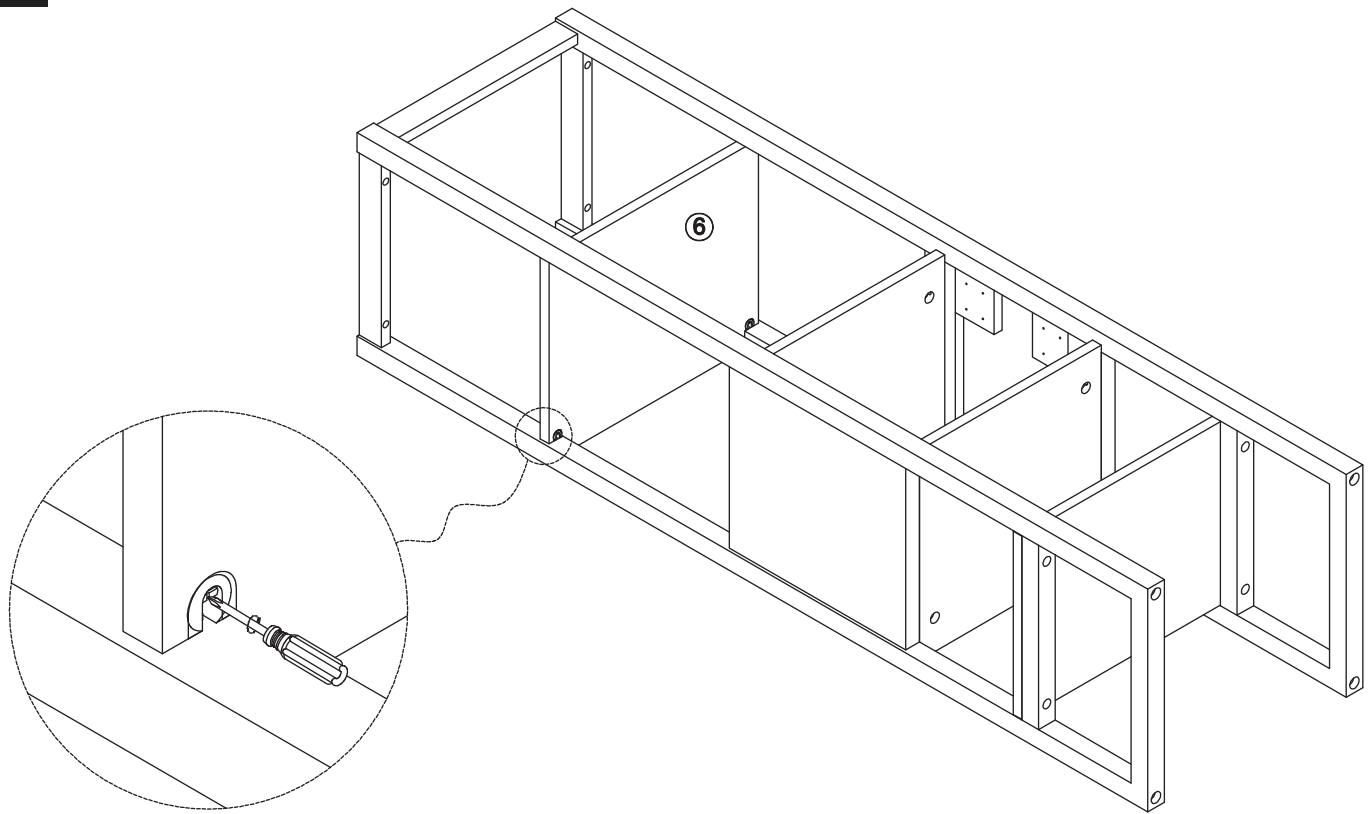
5



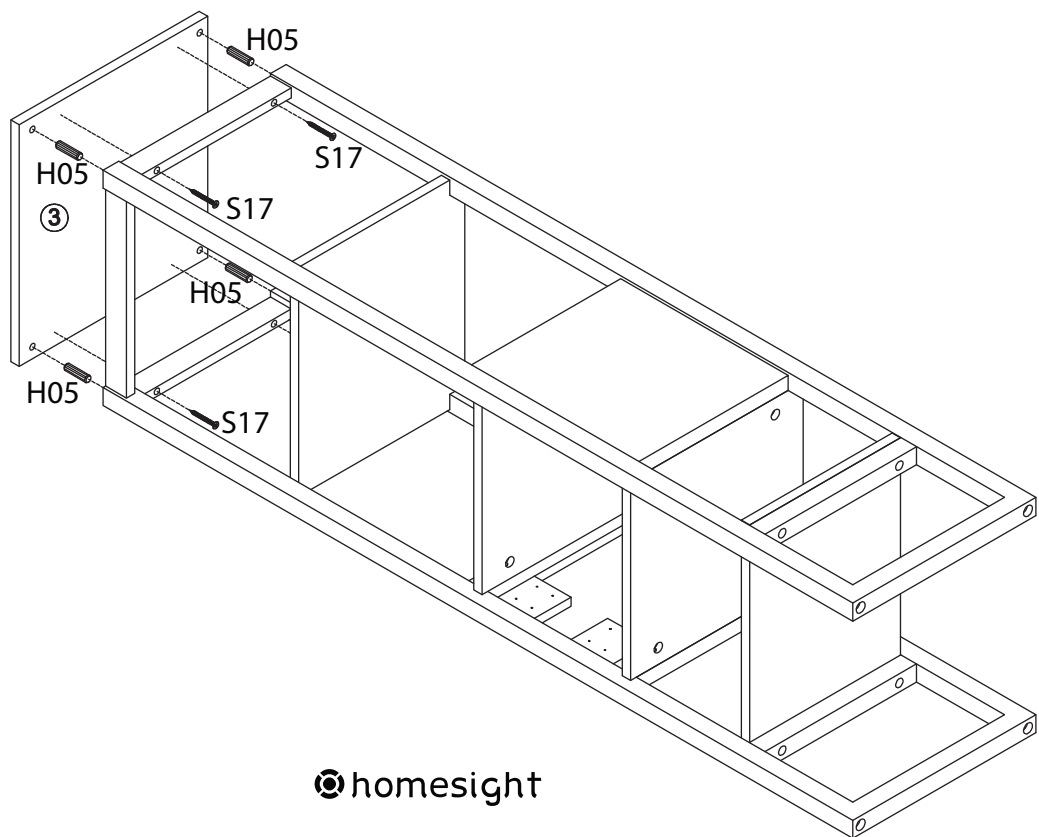
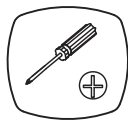
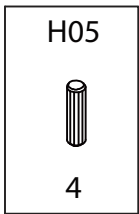
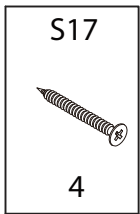
6



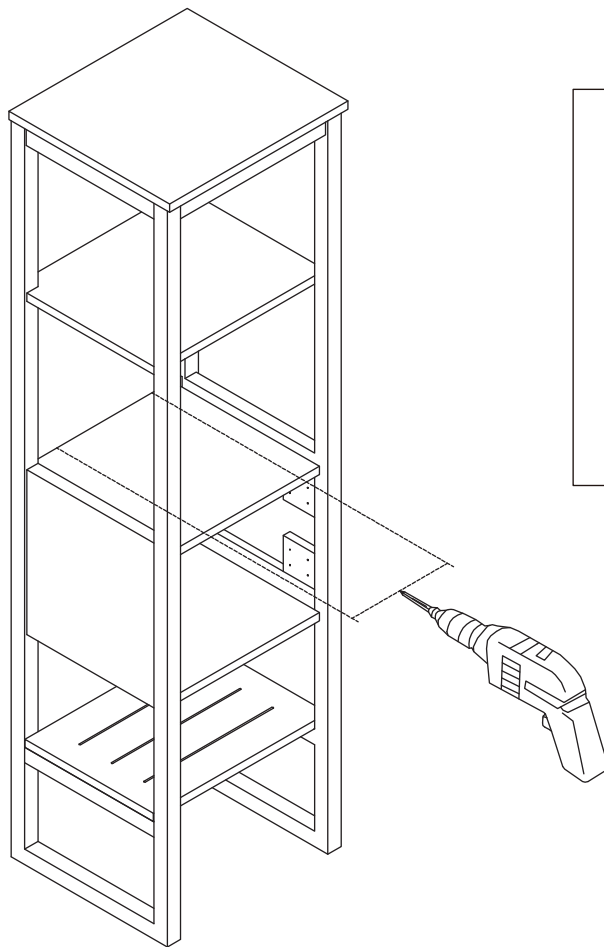
7



8



9



UTILISEZ LES VIS ET LES CHEVILLES ADAPTÉES A VOS MURS

Attention !
Ce meuble doit être fixé au mur.
Utilisez des vis adaptées au matériau de votre mur (non incluses).
En cas de doute, demandez conseil à un vendeur.

10

S08
2

H09
12



H07
2

