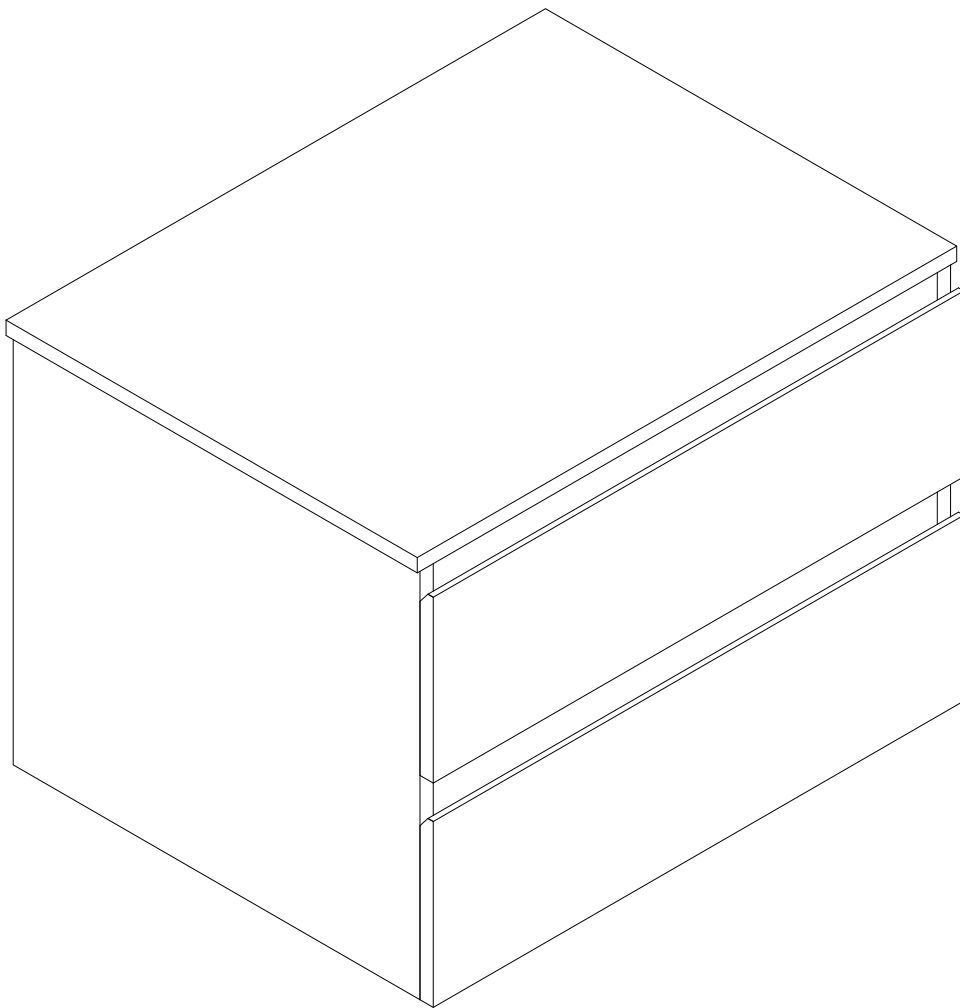
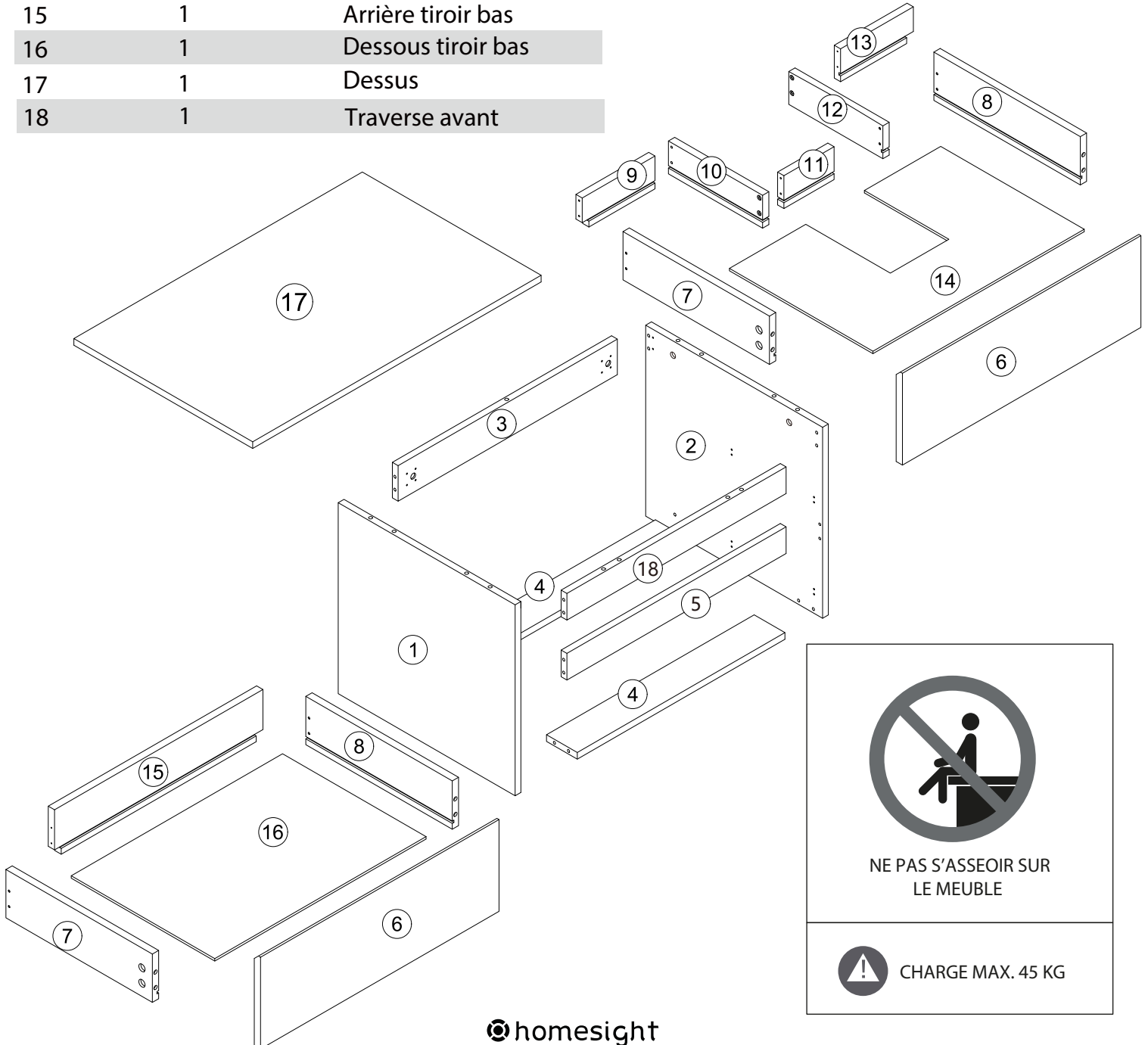
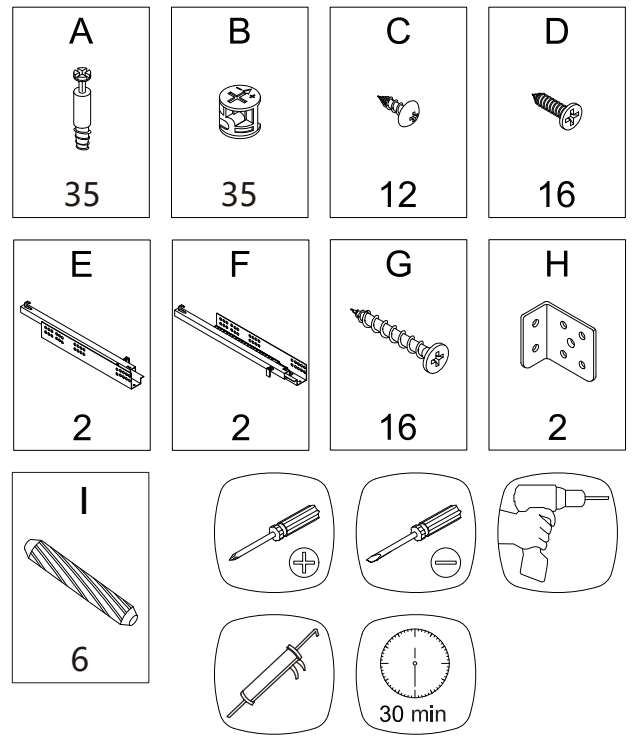


# Meuble sous vasque + plan vasque




Piece NO.	Quantité	Désignation
1	1	Flan gauche
2	1	Flan droit
3	1	Traverse arrière haute
4	2	Traverse
5	1	Traverse avant
6	2	Façade tiroir
7	2	Côté gauche tiroir
8	2	Côté droit tiroir
9	1	Arrière tiroir haut gauche
10	1	Vide sanitaire gauche
11	1	Vide sanitaire face
12	1	Vide sanitaire droit
13	1	Arrière tiroir haut droit
14	1	Dessous tiroir haut
15	1	Arrière tiroir bas
16	1	Dessous tiroir bas
17	1	Dessus
18	1	Traverse avant




**1**

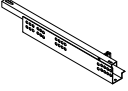
- A



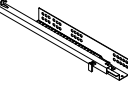
28
- D



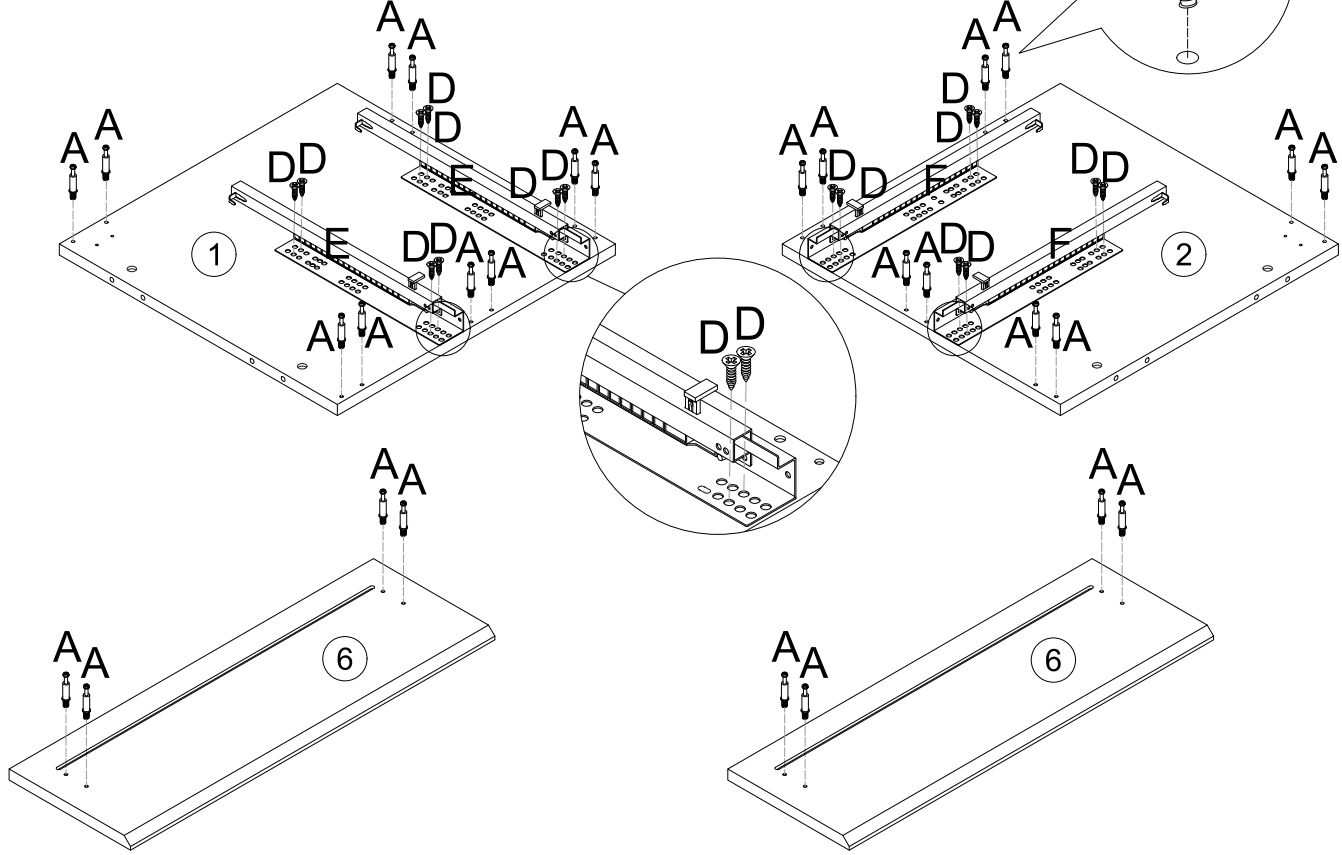
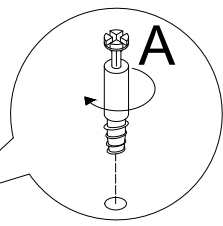
16
- E



2
- F




2

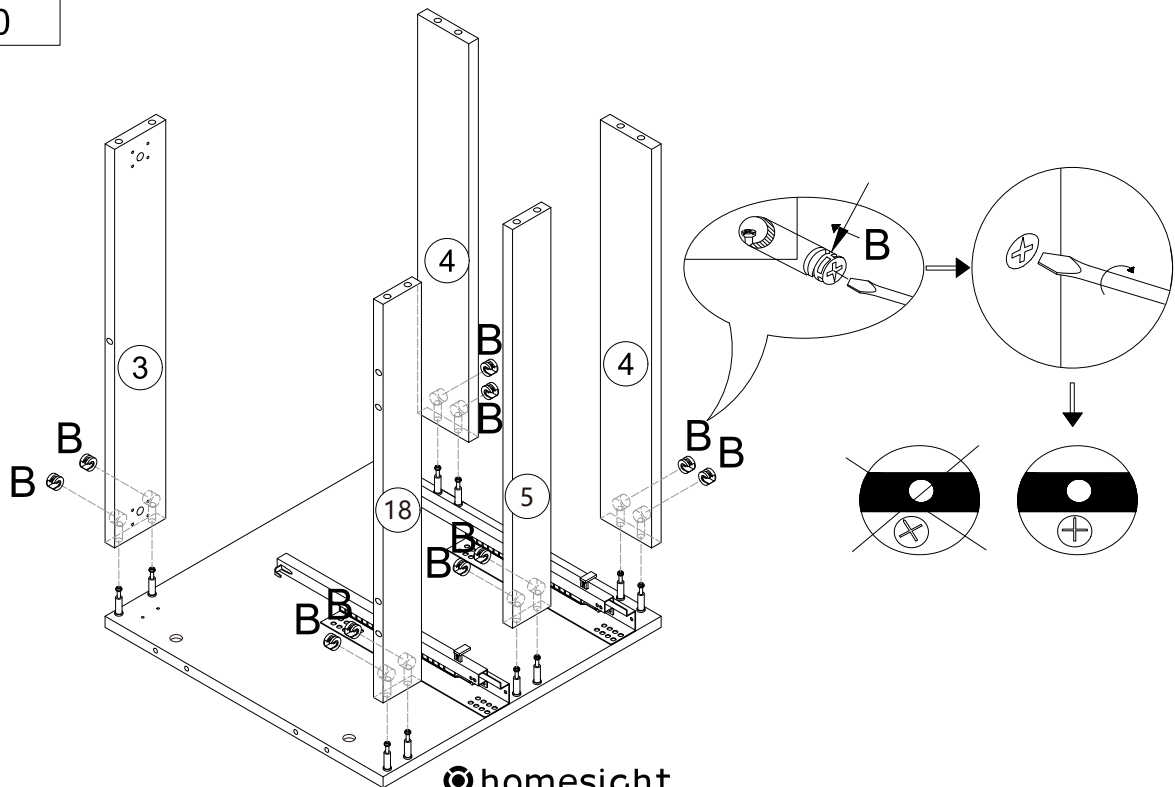


**2**

- B

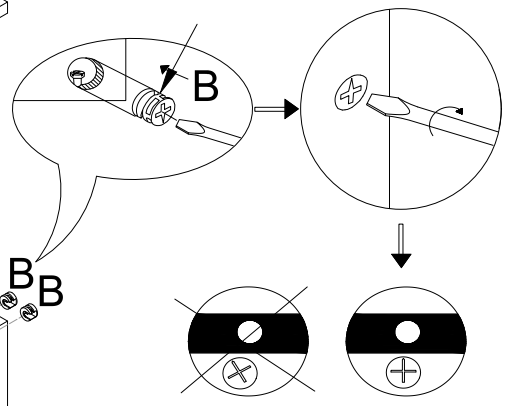
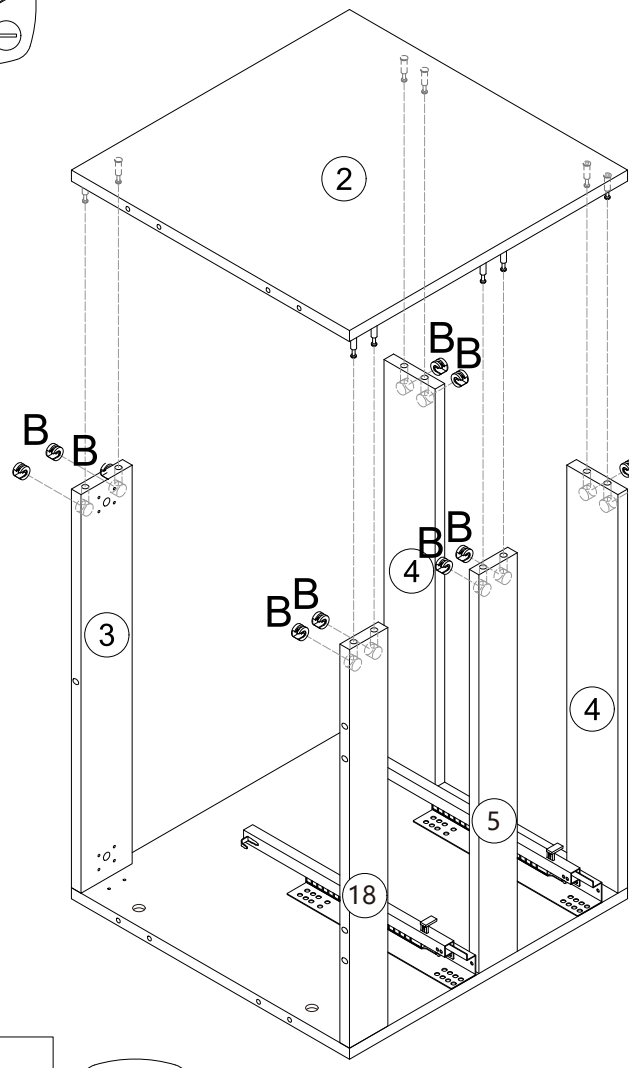
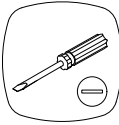


10



3

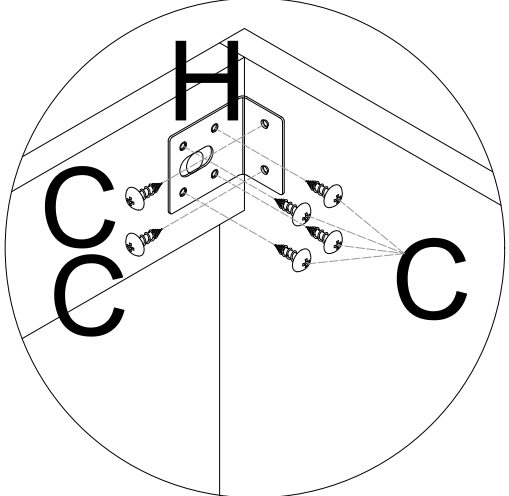
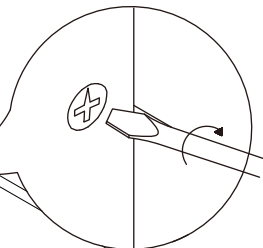
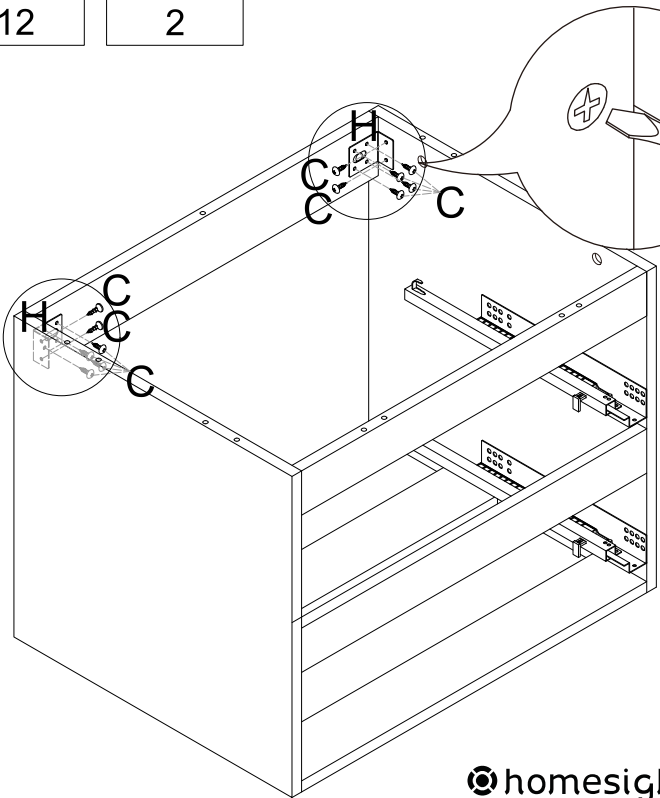
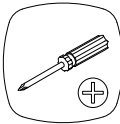
- B
- 10




4

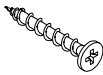
- C
- 12

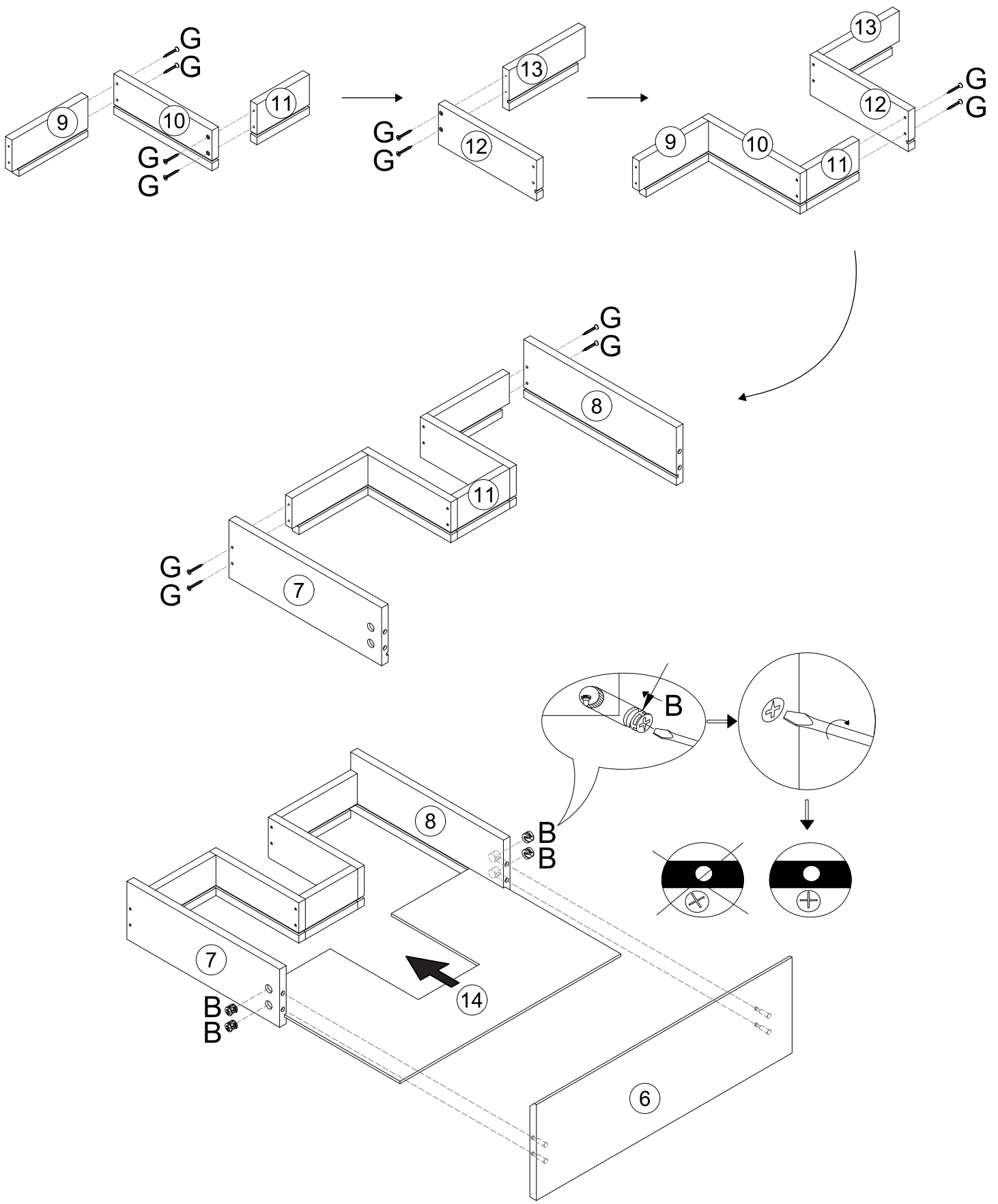
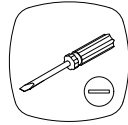
- H
- 2



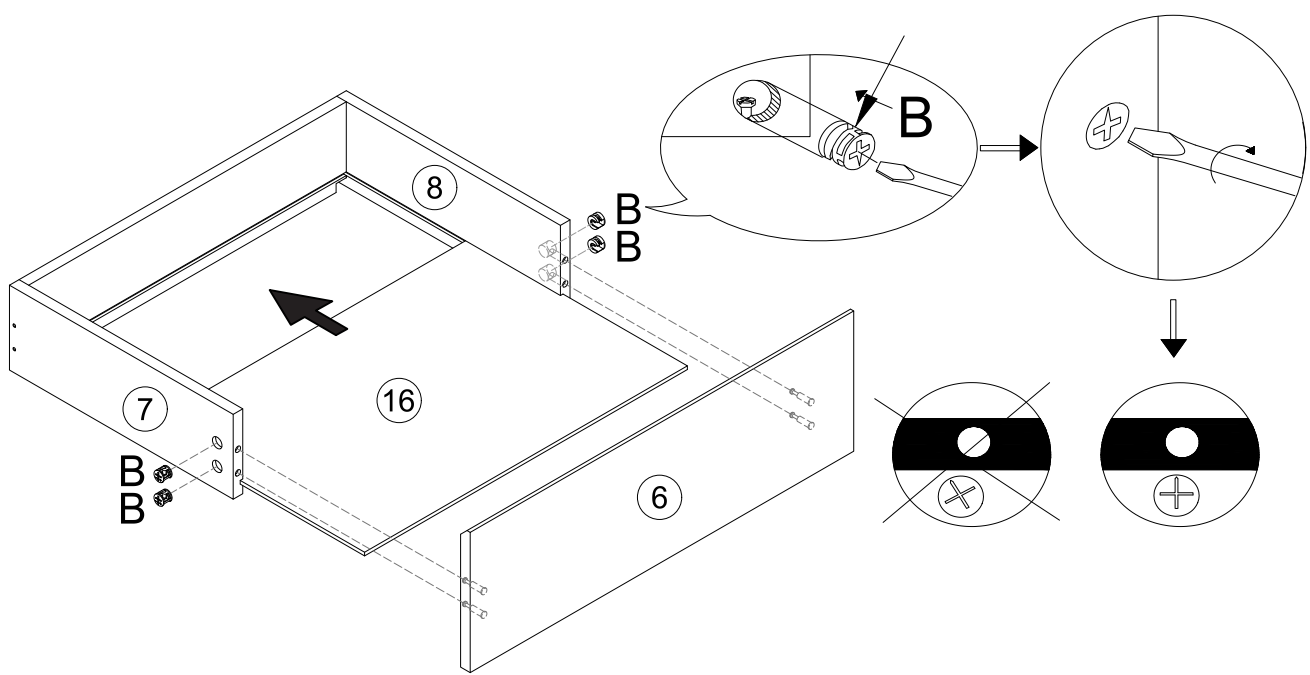
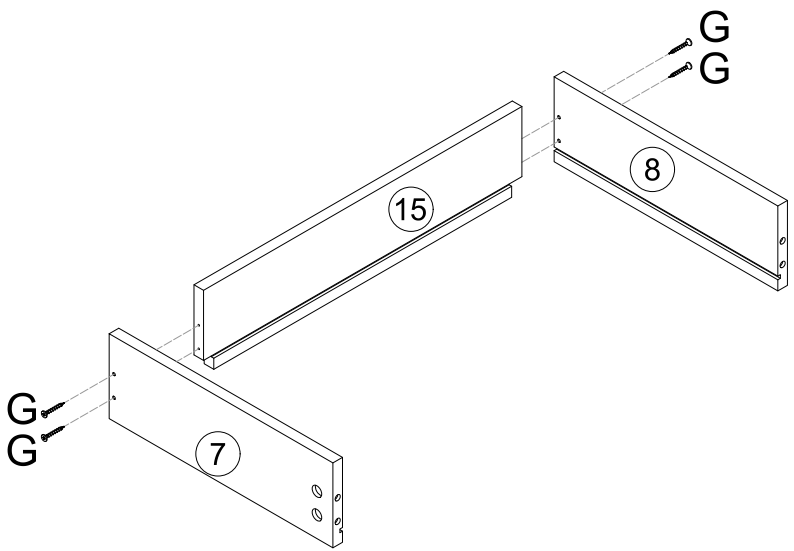
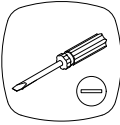
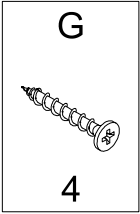
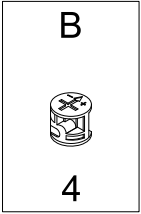
5

**B**  
  
4

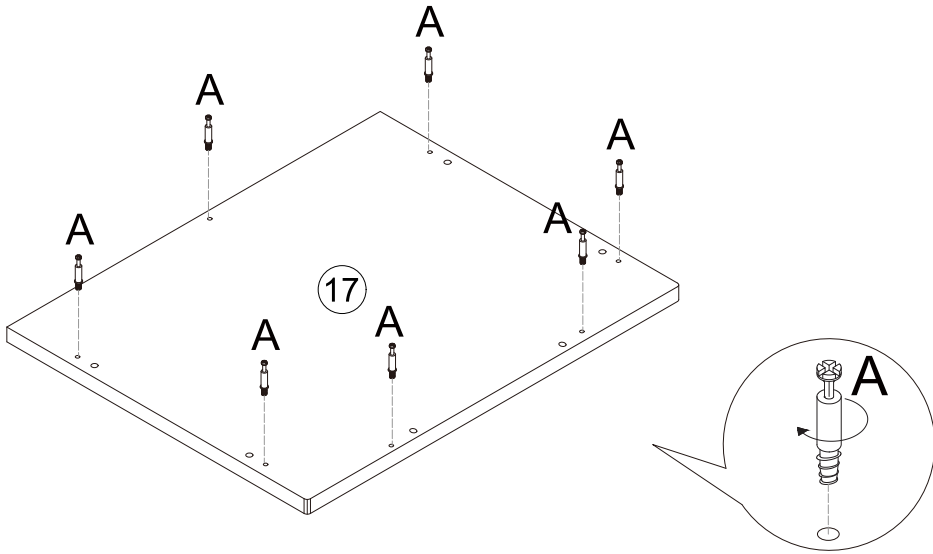
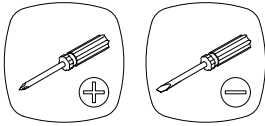
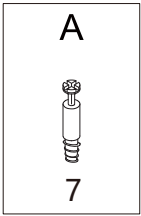
**G**  
  
12



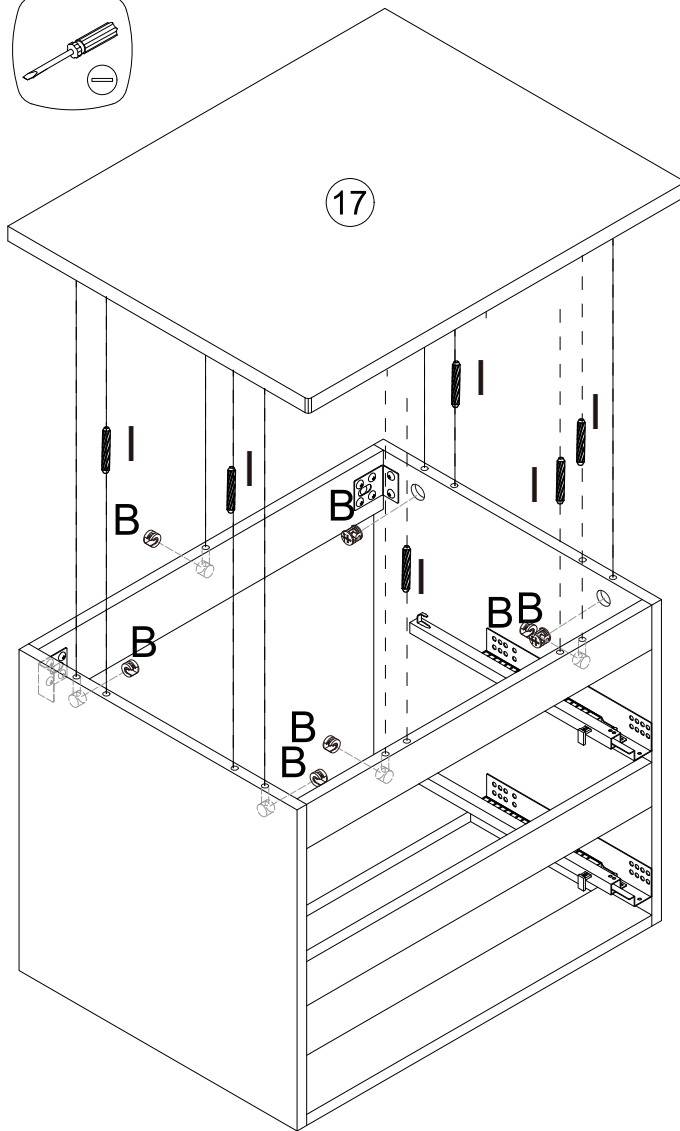
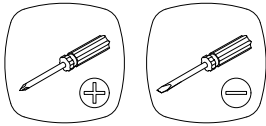
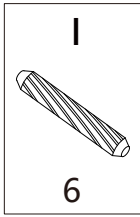
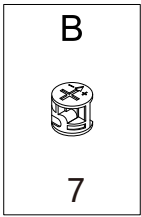
6



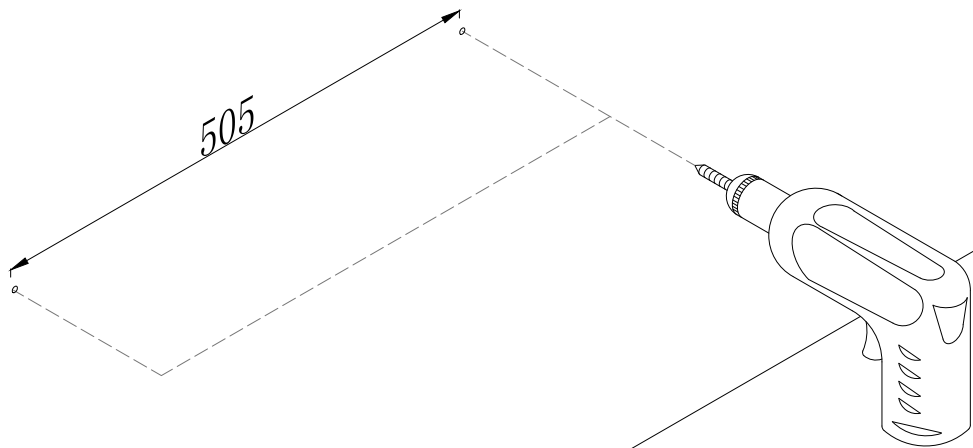
7



8



9

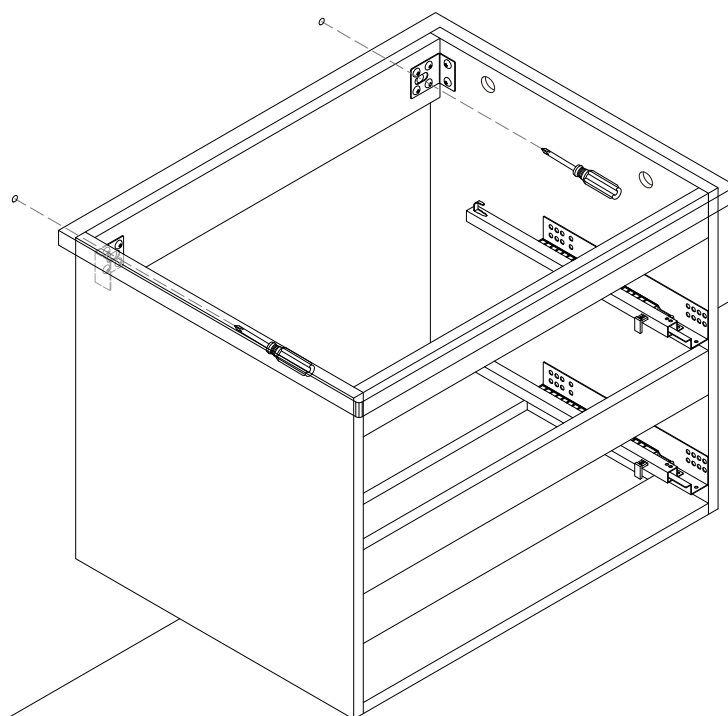
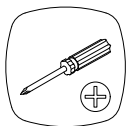


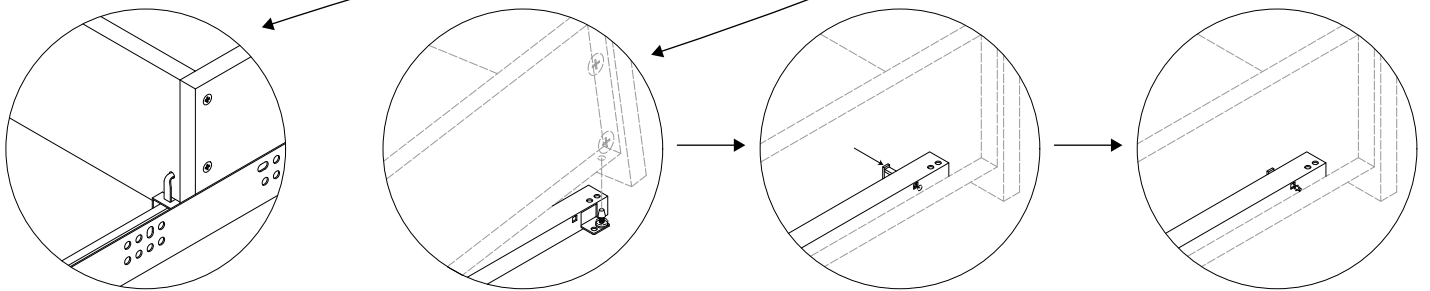
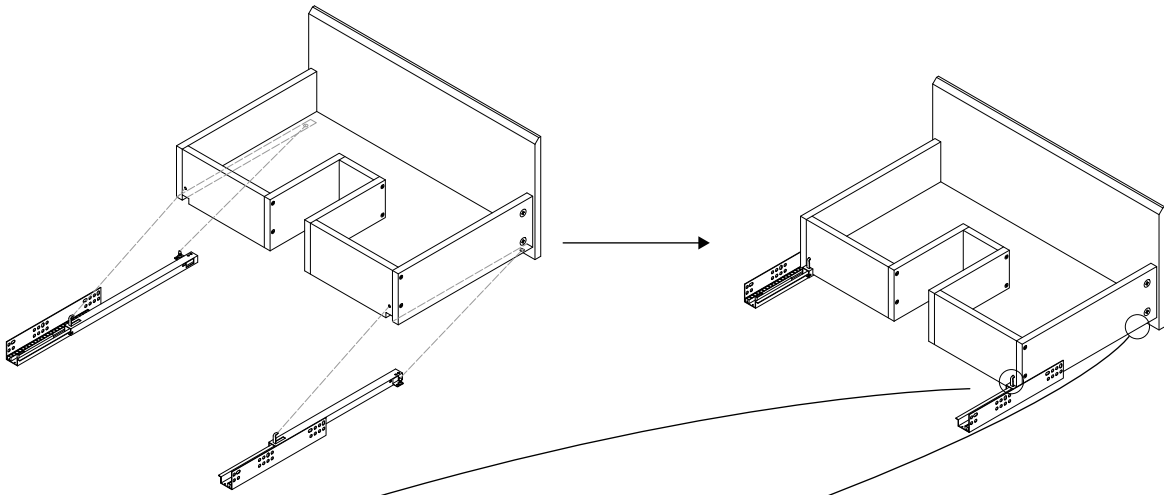
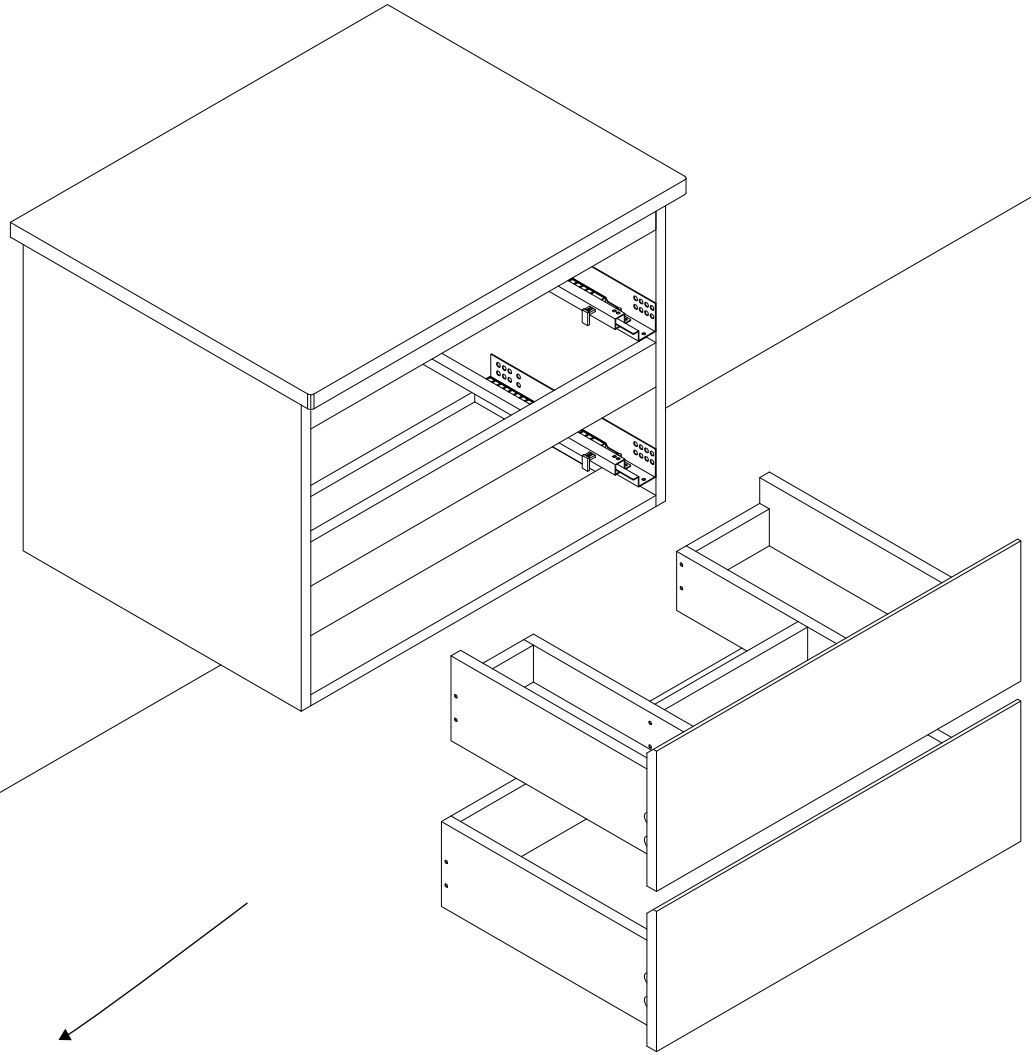
**UTILISEZ LES VIS ET LES CHEVILLES ADAPTÉES A VOS MURS**

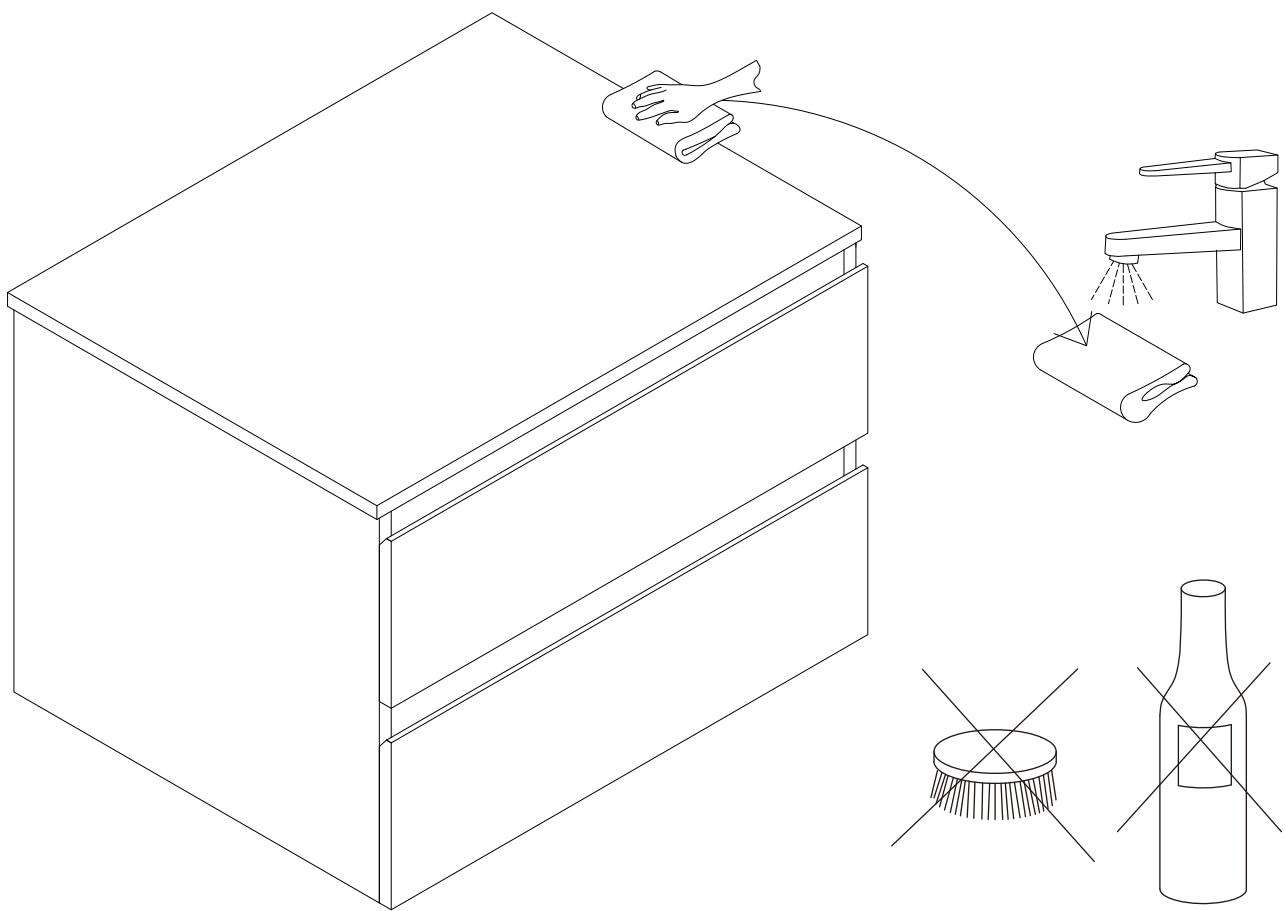
**Attention !**  
Ce meuble doit être fixé au mur.  
Utilisez des vis adaptées au matériau de votre mur ( non incluses ).  
En cas de doute, demandez conseil à un vendeur.



10







**FR**  
**Donnez ou recyclez vos meubles.**  
Association *ou* Magasin *ou* Déchèterie  
<https://quefairedemesdechets.fr>

