

**FACILE - EASY
LEICHT - FÁCIL**



1



FR / Pour toute demande de SAV, contactez-nous via l'espace dédié « demande de SAV » accessible dans votre suivi de commandes sur notre site www.laredoute.fr, ou nous contacter au 0 969 323 515.

UK / If you need information about your product, email helpline@laredoute.co.uk or call: 033 0303 0199.

CH / Wenn Sie Fragen zu Ihrem Produkt, email: info@laredoute.ch oder anrufen: FR/IT: 0848 848 505, DE: 0848 848 505.

BE / Si vous avez des questions sur votre produit, email: serviceclient@laredoute.be ou appeler: 056 85 15 15 - Als u vragen over uw product, email: klantendienst@laredoute.be of bel: 056 85 15 00.

ES / Si tiene alguna pregunta acerca de su producto, email: contacto@laredoute.es o llamar: 902 33 00 33.

PT / Se você tiver dúvidas sobre o seu produto, email: contacto@laredoute.pt ou chamar: 707201010.

SE / Om du har frågor om din produkt, email: service@laredoute.se eller ring: 033 - 48 20 00.

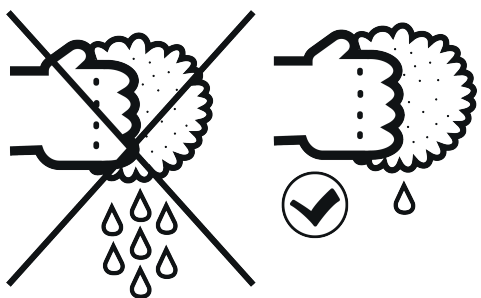
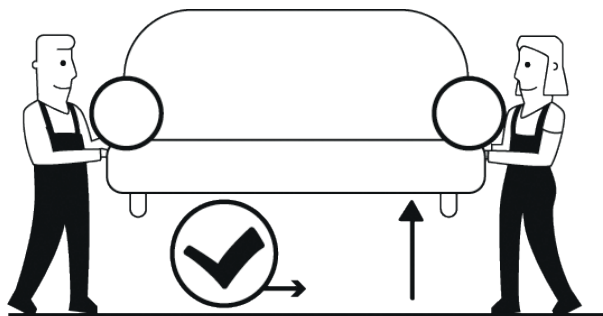
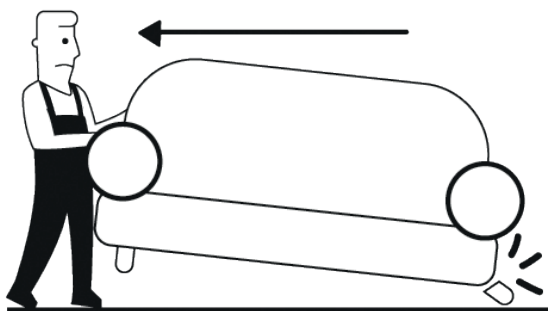
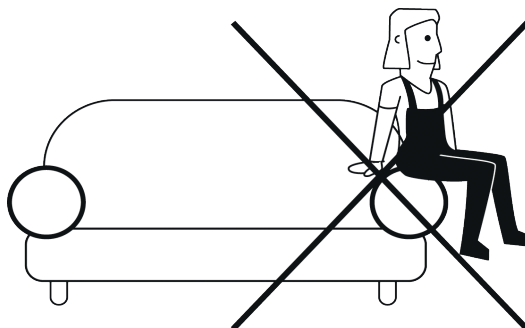
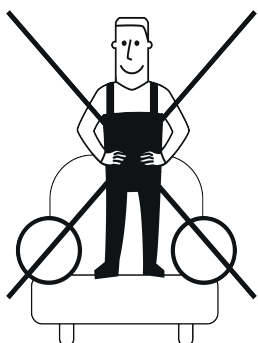
NW / Hvis du trenger informasjon om produktet, email: service@laredoute.no eller telefon: 66-89-15-00.

IT / Se hai delle domande sul tuo articolo, ecco la mail via nuestro website.

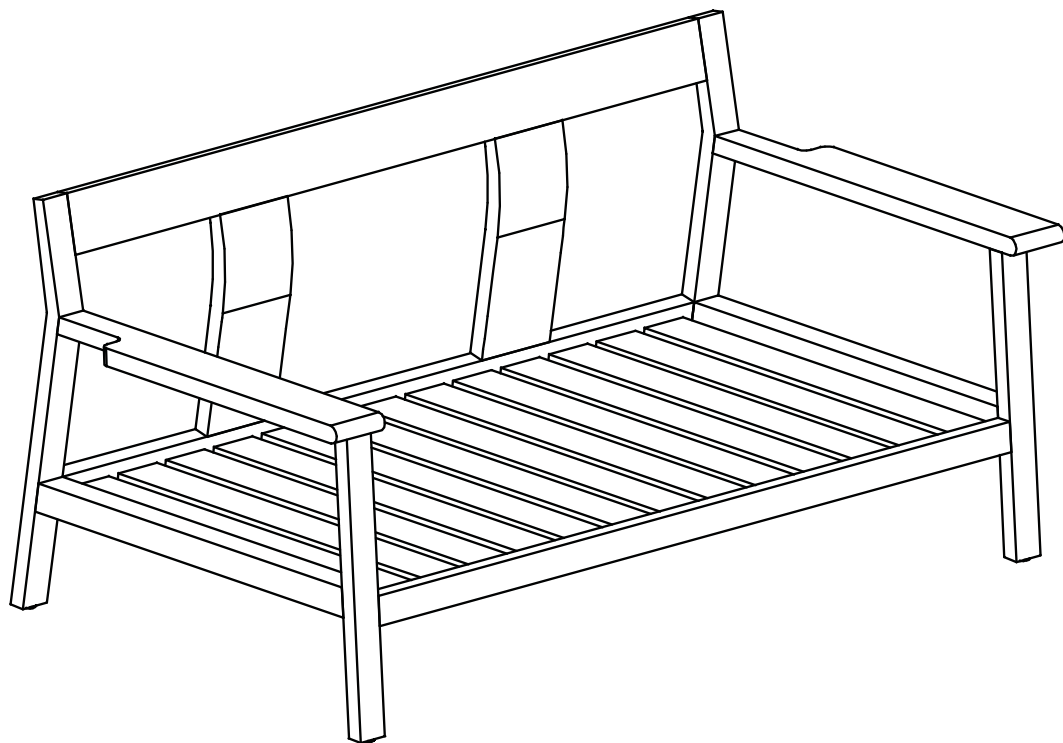
PL / Jeśli mają Państwo pytania dotyczące produktu, prosimy pisać na numer telefonu: 32 225 28 28.

RU / Если Вам необходима дополнительная информация о товаре, свяжитесь с нами по телефонам 8 800 555 75 35 / 8 (495) 795 30 30, email: info@laredoute.ru.

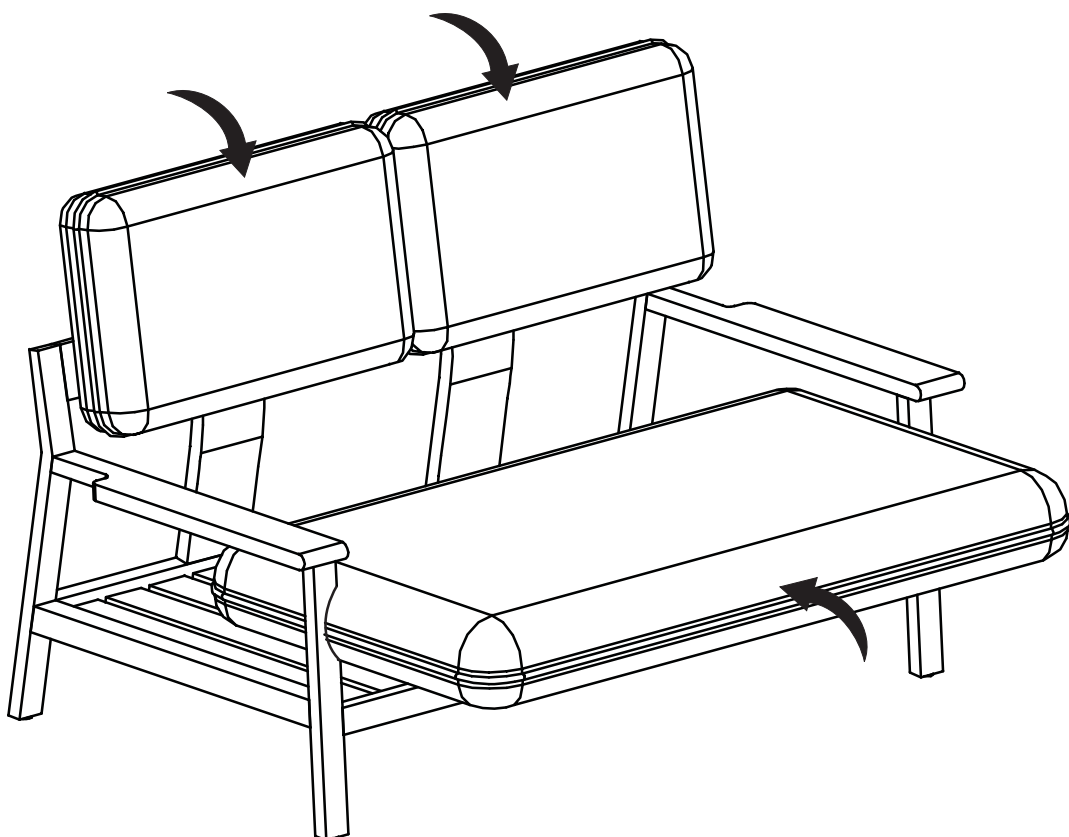
AM PM



1



2



FR - ENTRETIEN GENERAL de votre mobilier extérieur

Notre mobilier de jardin est développé de façon à pouvoir être utilisé en extérieur, ce type de mobilier est soumis aux contraintes climatiques environnantes et il est normal de constater une usure naturelle du produit avec le temps et l'usage. Il faut donc régulièrement en prendre soin afin d'améliorer sa longévité.

Cette usure se traduit naturellement par des altérations de la couleur et des états de surface.

L'exposition régulière aux UV favorise aussi une décoloration des matériaux exposés (peintures, parties plastique, parties textile). Cette évolution des couleurs est normale et concerne en particulier les couleurs vives.

Afin de prolonger la durée de vie de votre mobilier, nous vous conseillons de bien prendre connaissance des conseils suivants.

BIEN PROTEGER votre mobilier en cas d'intempérie : pluies, orages, embruns...

De manière générale, le mobilier extérieur est sensible à l'humidité ambiante. La pluie, les embruns peuvent agresser votre mobilier et altérer les états de surface, notamment les surfaces horizontales qui favorisent la stagnation de l'eau ; et ce quel que soit le type de matériau.

Nous vous conseillons alors de bien rentrer votre mobilier de jardin lorsque celui-ci se retrouve sous la pluie et d'essuyer rapidement l'eau stagnante pour permettre au mobilier de sécher plus rapidement.

BIEN STOCKER son mobilier pendant l'hiver : quel que soit le matériau

Le mobilier extérieur n'est pas fait pour supporter des conditions de températures basses, encore moins des températures hivernales, qui sont susceptibles d'altérer son bon fonctionnement et son état de surface.

Nous vous conseillons donc de le remiser dans un local sec, aéré et clos. Nous déconseillons fortement l'utilisation d'une bâche car elle jouera le rôle d'étuve et abîmera les états de surface ; les produits bois et métal sont particulièrement concernés.

Si malgré tout, vous devez utiliser une bâche car vous ne disposez pas de local spécifique pour ranger votre mobilier, celle-ci doit avoir un système d'aération, c'est indispensable pour laisser le meuble respirer si celui-ci est en bois.

Dans le cas d'une table qui hiverne dehors, nous vous conseillons de l'incliner afin de lui donner un léger angle qui permettra d'éviter l'accumulation d'eau et de feuilles mortes sur la bâche ; si de l'eau reste stagnante, cela peut créer un effet loupe avec les rayons du soleil et altérer la surface du meuble présente sous la flaque.

Avant tout remisage, pensez à bien nettoyer et sécher les produits, afin de prévenir l'apparition de moisissures ou d'odeurs désagréables.

Il est en tous les cas et quel que soit le matériau déconseillé de laisser le mobilier à l'extérieur sans protections, particulièrement pendant les intempéries.

BIEN PROTEGER son produit pendant son utilisation

Nous déconseillons l'utilisation de votre mobilier extérieur sur sol humide car il peut y avoir une remontée d'humidité par capillarité, nous vous conseillons donc d'insérer une cale entre le sol et les pieds si c'est le cas.

En cas de non-utilisation prolongée, si les préconisations de stockage et rangement ne sont pas suivies, il en résultera une détérioration accélérée de son état de surface et de son bon fonctionnement qui ne sont pas couverts par la garantie.

UK - Maintaining and caring for garden furniture - general advice

Our garden furniture has been specially designed for outdoor use. Because it is open to the elements, it is normal for it to show signs of wear over time: regular UV exposure, for example, can cause paintwork, or plastic and textile components to change colour, especially if these are bright. The texture and condition of surfaces will also change.

By following the advice in our care guide, your outdoor furniture will last much longer.

Protecting outdoor furniture from rain, storms and sea spray

As a general rule, outdoor furniture is vulnerable to moisture. Rain and sea spray can wear and change the texture of surfaces, especially horizontal ones that are prone to collecting water. This can be an issue with all types of material.

Remember to bring garden furniture indoors when it starts raining and to wipe any water away as soon as possible so that items can dry quickly.

Winter storage: all materials

Garden furniture has not been designed to withstand low temperatures; even less so the winter weather which is highly likely to damage surfaces and functionality.

Outdoor furniture should be stored in a dry, well-aired, and enclosed space over the winter months. We strongly advise against using a tarpaulin as this can have a steamer effect and damage surfaces, especially wood and metal.

If a lack of suitable indoor space means you have no option but to use a tarpaulin, make sure it is breathable, especially if your furniture is wooden.

Tables kept outside over winter should be tilted slightly to prevent water and dead leaves gathering on the cover. When the sun shines, stagnant puddles can have a magnifying glass effect and damage the surface under the water.

Always clean and dry outdoor furniture before putting it away for winter to prevent mould and unpleasant odours developing.

Do not leave outdoor furniture unprotected, whatever material it is made from, especially in bad weather.

Care of furniture when in use

Placing garden furniture directly on damp ground can allow moisture to infiltrate and rise, so if need be place chocks between the ground and table and chair feet.

If outdoor furniture is left for long periods, and you do not follow our care and storage advice, its surfaces and functionality will deteriorate much more quickly - this is not covered under guarantee.

DE - ALLGEMEINE PFLEGEHINWEISE für Outdoor-Möbel

Unsere Outdoor-Möbel sind speziell für den Gebrauch im Freien konzipiert. Sie sind Witterungs- und Umwelteinflüssen ausgesetzt. Daher ist es normal, dass es im Laufe der Zeit und im Zuge des Gebrauchs dieser Möbel zu natürlichen Abnutzungs- und Verschleisserscheinungen kommt.

Um die Langlebigkeit von Outdoor-Möbeln zu gewährleisten, müssen sie regelmässig gepflegt werden.

Durch Abnutzung und Verschleiss verändern sich die Farbe und die Oberflächenbeschaffenheit der Möbel.

Auch die regelmässige Einwirkung von UV-Licht führt zu Veränderungen: Farben bleichen aus, Kunststoffteile und textile Bespannungen vergilben. Diese Veränderungen sind normal und treten insbesondere bei hellen Farben auf.

Damit Sie lange Freude an Ihren Outdoor-Möbeln haben, sollten Sie folgende Hinweise beachten.

SCHUTZ vor Regen, Sturm, Spritzwasser und anderen Witterungseinflüssen

Im Allgemeinen sind Outdoor-Möbel empfindlich gegenüber Luftfeuchtigkeit und Nässe. Regen oder Spritzwasser können die Möbeloberflächen angreifen und deren Beschaffenheit verändern. Das betrifft - unabhängig von der Art des Materials - vor allem waagrechte Flächen, weil sich dort das Wasser stauen kann.

Wir empfehlen daher, Outdoor-Möbel bei Regen ins Trockene zu bringen und Wasseransammlungen möglichst rasch abzuwischen, damit die Möbel schneller trocknen.

WINTERFESTMACHUNG von Outdoor-Möbeln

Outdoor-Möbel sind - unabhängig davon, aus welchem Material sie bestehen - nicht dafür ausgelegt, bei tiefen oder gar frostigen Temperaturen im Freien zu stehen. Winterliches Wetter kann die Beständigkeit, Funktionstüchtigkeit und Oberflächenbeschaffenheit beeinträchtigen.

Es empfiehlt sich daher, Outdoor-Möbel im Winter in einem trockenen, belüfteten und geschlossenen Raum zu lagern. Von der Verwendung einer Abdeckplane ist abzuraten, denn diese wirkt wie eine Art „Schwitzkasten“ und beeinträchtigt insbesondere bei Holz- oder Metallmöbeln die Oberflächenbeschaffenheit.

Sollte sich mangels eines geeigneten Winterquartiers für die Outdoor-Möbel die Verwendung einer Abdeckplane nicht

vermeiden lassen, ist eine gute Luftzirkulation unerlässlich. Vor allem bei Holzmöbeln ist auf eine ausreichende Belüftung zu achten.

Tische, die im Winter im Freien stehen, sollten leicht angekippt werden. Durch den Neigungswinkel sammeln sich weder Wasser noch Laub auf der Plane an. Bei stauender Nässe kann das einfallende Sonnenlicht zu einem Brennglaseneffekt führen und die Möbeloberfläche unterhalb der Wasseransammlung beschädigen.

Ehe Outdoor-Möbel winterfest gemacht werden, müssen sie gründlich gereinigt und abgetrocknet werden, um die Bildung von Schimmel oder unangenehmen Gerüchen zu vermeiden.

Auf keinen Fall sollten Möbel ungeschützt im Freien stehen. Dies gilt besonders bei schlechtem Wetter und unabhängig vom Möbelmaterial.

SCHUTZ von Outdoor-Möbeln im alltäglichen Gebrauch

Outdoor-Möbel sollten nicht auf feuchtem Untergrund aufgestellt werden, da die Feuchtigkeit aufgrund der Kapillarwirkung in den Möbeln aufsteigen kann. Um den direkten Erdkontakt zu verhindern, empfiehlt es sich, eine isolierende Unterlage unter die Beine der Möbelstücke zu schieben.

Eine längere Nichtbenutzung der Möbel und die Nichtbeachtung der Hinweise zur Lagerung und Aufbewahrung können die Verschlechterung der Oberflächenbeschaffenheit und Funktionsfähigkeit von Outdoor-Möbeln beschleunigen. Eventuell daraus resultierende Schäden fallen nicht unter die Gewährleistungspflicht.

PT - Manutenção geral do mobiliário de exterior

O nosso mobiliário de jardim é desenvolvido de modo que possa ser usado ao ar livre. Este tipo de mobília está sujeita às tensões climáticas e é normal observar um desgaste natural do produto com o tempo e uso.

A manutenção deve ser feita regularmente para melhorar a sua longevidade.

Este desgaste traduz-se naturalmente em alterações de cor e superfície.

A exposição regular aos UV também promove a descoloração de materiais expostos (tintas, peças plásticas, peças têxteis). Esta evolução das cores é normal e nota-se em particular nas cores vivas.

A fim prolongar a vida do seu mobiliário, recomendamos ter em conta os seguintes conselhos.

Proteja o seu mobiliário em caso de intempéries: chuvas, tempestades,...

Em geral, o mobiliário de exterior é sensível à humidade. Chuva, maresia, podem danificar o seu mobiliário e alterar as suas condições, nomeadamente superfícies horizontais que favorecem a estagnação da água e qualquer que seja o tipo de material.

Aconselhamos que guarde a sua mobília do jardim no interior quando chove e que limpe de imediato para permitir que a mobília seque mais rapidamente.

ARRUMAR BEM o seu mobiliário de exterior durante o inverno: qualquer que seja o seu material

O mobiliário não é concebido para suportar condições de temperaturas baixas, muito menos as temperaturas de inverno, que são susceptíveis de alterar o bom funcionamento e a superfície.

Aconselhamos guardar o mobiliário num local seco, ventilado e fechado. Não é aconselhável o uso de uma lona, visto que esta terá uma função de estufa e danificará o mobiliário, sobretudo madeira e produtos metálicos.

No entanto, se tiver de utilizar uma lona porque não tem um local apropriado para guardar o mobiliário, esta deverá ter um sistema de ventilação. É indispensável deixar a mobília respirar se for de madeira.

No caso de uma mesa que fica no exterior, aconselhamos incliná-la para dar-lhe um ligeiro ângulo que irá impedir a acumulação de água e folhas mortas sobre a lona; se a água permanecer estagnada, isso pode criar um efeito de aumento com os raios do sol e alterar a superfície do mobiliário debaixo da poça.

Antes de arrumar, limpe bem e seque todos os produtos, para prevenir o aparecimento de bolores ou cheiros desagradáveis. É todo o caso e independentemente do material, não é recomendado deixar o mobiliário ao ar livre sem proteções, particularmente durante as intempéries.

PROTEJA os seus produtos durante a sua utilização

Não recomendamos o uso do seu mobiliário de exterior em solo húmido porque pode haver uma subida de humidade, assim recomendamos que coloque uma cunha entre o soalho e os pés se for esse o caso.

Em caso de não utilização prolongada, se as recomendações de armazenagem e arrumação não forem seguidas, resultará numa deterioração acelerada do seu estado e no seu funcionamento adequado, que não são abrangidos pela garantia.

ES - CUIDADOS GENERALES para tu mobiliario de exterior

Nuestro mobiliario de jardín ha sido desarrollado para que puedas usarlo en el exterior. Se trata de un tipo de mobiliario que se someterá a las inclemencias del tiempo y por lo tanto será relativamente normal notar cierto desgaste natural del producto con el paso del tiempo y el uso.

Es necesario realizar algunos cuidados de forma regular, con el objetivo de mejorar su tiempo de vida útil.

Este desgaste se manifiesta naturalmente a modo de alteraciones en el color y en el estado de la superficie.

La exposición regular a los rayos UV produce también la pérdida de color de los materiales expuestos (pinturas, partes de plástico, partes de tela). Esta evolución de los colores resulta normal y afecta especialmente a los colores vivos.

Con el fin de prolongar la vida de tu mobiliario, te recomendamos tomar nota de los siguientes consejos.

PROTEGE ADECUADAMENTE tu mobiliario en caso de intemperie: lluvias, tormentas, humedad intensa

De manera general, el mobiliario exterior es sensible a la humedad ambiente. La lluvia o la humedad pueden actuar como agentes agresivos contra tu mobiliario, alterando las características de su superficie, especialmente en superficies horizontales que favorecen la estancación del agua, y esto sea cual sea el tipo de material.

Por lo tanto, te recomendamos que guardes adecuadamente tu mobiliario de jardín cuando este se pueda encontrar bajo la lluvia y también eliminar rápidamente el agua estancada para permitir que el mobiliario se seque lo antes posible.

GUARDA ADECUADAMENTE el mobiliario durante el invierno: sea cual sea su material

El mobiliario exterior no está hecho para soportar condiciones de bajas temperaturas, y aún menos las temperaturas de invierno, capaces de alterar su adecuado funcionamiento y el estado de sus superficies.

Por lo tanto, te recomendamos colocarlo en un local seco, ventilado y cerrado. Te desaconsejamos encarecidamente que uses una lona ya que creará una especie de efecto invernadero o de sauna que acabará por afectar al estado de las superficies: los productos de madera y metal serán especialmente susceptibles de sufrir daños.

Si a pesar de todo tienes que usar una lona porque no dispones de un local específico para guardar tu mobiliario, esta deberá contar con algún sistema de ventilación. Será indispensable para permitir al mueble respirar si sus componentes son de madera.

En el caso de una mesa que pase el invierno en el exterior, te recomendamos inclinarla para darle así un ligero ángulo que permita evitar la acumulación de agua y de hojas muertas sobre la lona. Si el agua permanece en estancación, podrá dar lugar a un efecto lupa con los rayos del sol y alterar la superficie del mueble que se encuentra bajo dicha agua.

Antes de guardar cualquier mueble, deberás limpiarlo bien y secarlo para evitar la aparición de hongos y olores desagradables.

En todo caso y sea cual sea el material te desaconsejamos dejar mobiliario en el exterior sin protección, especialmente en periodos de mal tiempo.

PROTEGE ADECUADAMENTE tu producto durante su uso

Desaconsejamos la utilización de tu mobiliario exterior sobre suelo húmedo, ya que puede darse un ascenso de la humedad debido a la capilaridad. Por ello, te recomendamos que coloques un calzo entre el suelo y las patas del mobiliario.

En caso de un periodo prolongado sin uso y si las recomendaciones de almacenamiento no se siguen, podrá darse un deterioro acelerado del mueble que afecte al estado de sus superficies, así como a su buen funcionamiento, el cual además no se encontrará cubierto por la garantía.

NL - ALGEMEEN ONDERHOUD van de outdoor meubelen

Onze tuinmeubelen zijn zo ontwikkeld dat ze buiten kunnen worden gebruikt, dit type meubilair is onderhevig aan de omringende klimatologische omstandigheden en het is normaal dat het artikel na verloop van tijd en gebruik op natuurlijke wijze wordt aangetast.

Er moet regelmatig voor worden gezorgd om de levensduur te verlengen.

Deze slijtage leidt op natuurlijke wijze tot veranderingen in kleur en oppervlaktegesteldheid.

Regelmatige blootstelling aan UV-stralen bevordert ook de verkleuring van blootgestelde materialen (verf, plastic onderdelen, textielonderdelen). Deze kleurontwikkeling is normaal en betreft voornamelijk de felle kleuren.

Om de levensduur van uw meubels te verlengen, raden wij u aan de volgende tips aandachtig door te lezen.

GOEDE BESCHERMING van de meubelen bij slechte weersomstandigheden: regen, onweer, nevel...

Over het algemeen zijn buitenmeubelen gevoelig tegen vochtigheid. Regen en nevel kunnen uw meubelen aantasten en de oppervlaktegesteldheid veranderen, vooral horizontale oppervlakken die waterstagnatie bevorderen, ongeacht het soort materiaal.

Wij raden u aan om uw tuinmeubelen op te bergen als het regent en om de meubelen snel af te vegen zodat ze sneller kunnen drogen.

GOEDE OPBERGING van de meubelen tijdens de winter : ongeacht het materiaal

Buitenmeubelen zijn niet ontworpen om bestand te zijn tegen lage temperaturen, laat staan tegen winterse temperaturen, die de goede werking en oppervlaktegesteldheid kunnen beïnvloeden.

Wij raden u daarom aan om het op te slaan in een droge, geventileerde en afgesloten ruimte. Wij raden het gebruik van een zeildoek ten zeerste af, omdat het als een oven fungeert en het oppervlak beschadigt; vooral hout en metalen producten worden erdoor aangetast.

Als u ondanks alles toch een zeildoek moet gebruiken omdat u geen specifieke ruimte hebt om uw meubels op te bergen, moet het een ventilatiesysteem hebben, het is essentieel om de meubels te laten ademen als ze van hout zijn gemaakt.

In het geval van een tafel die buiten overwintert, raden wij u aan deze te kantelen om de tafel een lichte hoek te geven om de ophoping van water en dode bladeren op het dekzeil te voorkomen; indien stilstaand water, kan het een vergroot effect creëren door de zonnestrallen en het oppervlak van het meubilair dat zich eronder bevindt beschadigen.

Vergeet niet om de meubelen voor het opslaan grondig te reinigen en te drogen om schimmels of onaangename geuren te voorkomen.

Het is altijd aan te raden om de meubelen, ongeacht het materiaal, onbeschermd buiten te laten staan, vooral bij slechte weersomstandigheden.

GOEDE BESCHERMING van de meubelen tijdens het gebruik

Wij raden het gebruik van buitenmeubilair op vochtige grond af omdat er een toename van vochtigheid kan optreden door capillaire werking. Wij raden u daarom aan een wig tussen de grond en de poten te plaatsen als dit het geval is.

In geval van langdurig niet-gebruik, indien de aanbevelingen voor opslag en opberging niet worden opgevolgd, zal dit leiden tot een versnelde achteruitgang van de oppervlaktegesteldheid en de goede werking en komen niet meer in aanmerking voor de garantie.

RU - СВОДНЫЙ ГИД по уходу за мебелью для сада

Наша садовая мебель разработана таким образом, чтобы ее можно было использовать на открытом воздухе, но надо принимать во внимание, что из-за климатических воздействий со временем отмечается естественный износ изделий.

В связи с этим крайне важно регулярно заботиться о мебели, чтобы продлить ее долговечность.

Износ мебели естественным образом приводит к изменению цвета и состояния поверхности изделия.

Регулярное воздействие ультрафиолета также способствует обесцвечиванию материалов (краски, пластмассовых деталей, текстиля). Это изменение цветов – нормальное явление и касается, в большей части, ярких цветов.

Чтобы продлить срок службы вашей мебели, мы советуем вам принять к сведению следующие советы.

ХОРОШО ЗАЩИЩАЙТЕ мебель в плохую погоду: дождь, гроза, брызги ...

В целом, уличная мебель чувствительна к влажности окружающей среды. Дождь и брызги могут испортить вашу мебель и ее поверхности, особенно горизонтальные, которые способствуют застою воды, независимо от типа материала.

Мы советуем вам убирать под крышу садовую мебель, когда идет дождь, и быстро вытирать застойную воду, чтобы мебель быстрее высыхала.

ХОРОШО УКРЫВАЙТЕ вашу мебель зимой: независимо от материала

Уличная мебель не предназначена для эксплуатации в условиях низких температур, не говоря уже о зимних температурах, которые могут повлиять на ее нормальное функционирование и состояние поверхности.

Мы советуем хранить мебель в сухом, проветриваемом и закрытом помещении. Мы настоятельно не рекомендуем использовать брезент, поскольку он будет действовать как парник и может повредить поверхности, это касается, в первую очередь, дерева и металлических изделий.

Если, несмотря ни на что, вы должны использовать брезент, потому что у вас нет специального помещения для хранения мебели, у него должна быть система вентиляции, важно, чтобы мебель дышала, если она деревянная.

В случае, если вы оставляете стол на зиму снаружи, мы советуем вам наклонить его, чтобы придать ему небольшой угол, который предотвратит скопление воды и листьев на брезенте, в противном случае, вода будет скапливаться на поверхности и под лучами солнца может деформировать вашу мебель.

Перед любым хранением не забудьте очистить и высушить мебель, чтобы предотвратить появление плесени или неприятных запахов.

В любом случае, мы не советуем, какой бы ни был материал, оставлять мебель снаружи без защиты, особенно в ненастную погоду.

ПРАВИЛЬНО УХАЖИВАЙТЕ И ЗАЩИЩАЙТЕ свою мебель во время использования

Мы не рекомендуем использовать уличную мебель на мокрой земле, поскольку влага может скапливаться у ножек, поэтому мы советуем вам проложить подставки между землей и ножками, если возможно.

В случае длительного неиспользования мебели и при несоблюдении рекомендаций по хранению, возможно ухудшение состояния поверхностей и нормального функционирования, которые, в данном случае, не покрываются гарантией.

FR - BOIS MASSIF HUILÉ

Le bois est un matériau durable, naturel et vivant : ce qui explique les variations de grain, de couleur, de texture, la présence de nœuds. De par nature poreux, il continue à absorber et libérer de l'humidité toute sa vie durant.

L'huile fait ressortir le veinage du bois et sa chaleur mais n'assure pas de résistance aux rayures.

Son entretien doit être régulier pour conserver son aspect et ses propriétés.

- Huilez au moins une fois par an votre meuble avec de l'huile de paraffine ou de vaseline, afin de sceller les pores du bois et le rendre moins sensible aux variations de taux d'humidité.
- Dans le cas d'une utilisation par forte chaleur ou forte humidité, renouvelez l'application d'huile plus fréquemment.
- Après chaque application, laissez au bois le temps d'absorber l'huile avant toute utilisation.
- Époussetez régulièrement avec un chiffon sec.
- Nettoyez avec un chiffon humide.
- En cas de taches résistantes : poncez avec du papier de verre fin puis procédez à une application d'huile.
- Ne pas utiliser de nettoyeurs à base de solvants ou abrasifs.

UK - SOLID WOOD

Wood is a durable, natural, living material, which explains variations in grain, colour, texture and the presence of knots. Being naturally porous, it continues to absorb and release moisture throughout its life.

Veneer is a thin sheet of solid wood glued to a wood-based panel to produce a clean, smooth surface finish.

OILED WOOD

Oil brings out the grain and warmth of the wood but does not provide protection from scratches. It needs regular care to protect its appearance and properties.

- Oil your furniture at least once a year with paraffin oil or Vaseline to seal the pores of the wood and make it less vulnerable to variations in humidity.
- If your furniture is exposed to high temperatures or lots of humidity, apply the oil more frequently.
- After each application, allow time for the wood to absorb the oil before using your furniture.
- Dust regularly with a dry cloth.
- Wipe with a damp cloth.

- In case of stubborn stains: sand with fine sandpaper and then apply a coat of oil.
- Don't use cleaning products containing solvents or abrasives.

ES - MADERA MACIZA

La madera es un material sostenible, natural y vivo: lo que explica las variaciones de grano, color y textura y la presencia de nudos. Dada su naturaleza porosa, continúa absorbiendo y liberando humedad durante toda su vida útil.

La chapa es una hoja de madera maciza adherida a un panel hecho a base de madera, que permite obtener una superficie limpia y uniforme.

MADERA ACEITADA

El aceite saca a relucir el vetado de la madera y su calidez, pero no garantiza resistencia a los rasguños. Debe tratarse periódicamente para conservar su aspecto y sus propiedades.

- Unta el mueble al menos una vez al año con aceite de parafina o vaselina para sellar los poros de la madera y hacerla menos sensible a las variaciones del nivel de humedad.
- En caso de utilización con alta temperatura o alta humedad, repite la aplicación de aceite con mayor frecuencia.
- Después de cada aplicación, espera el tiempo necesario para que la madera absorba el aceite antes de usar el mueble.
- Quita el polvo periódicamente con un paño seco.
- Limpia con un paño húmedo.

- En caso de manchas resistentes: Frota con papel de lija fino y luego procede a aplicar el aceite.
- No uses limpiadores abrasivos ni a base de disolventes.

IT - LEGNO MASSELLO

Il legno è un materiale naturale, vivo e che si conserva nel tempo: ciò spiega le variazioni di grana, di colore, di consistenza e la presenza di nodi. Poroso di natura, il legno continua ad assorbire e a rilasciare umidità nel corso degli anni.

L'impiallacciatura è un foglio di legno massello incollato su un pannello a base di legno che consente di ottenere una superficie pulita e regolare.

LEGNO OLIATO

L'olio mette in risalto le venature del legno e il suo calore ma non garantisce la resistenza ai graffi. È necessario effettuare una regolare manutenzione per conservare il suo aspetto e le sue proprietà.

- Olia almeno una volta all'anno il mobile con olio di paraffina o di vaselina, per sigillare il porl del legno e renderlo meno sensibile alle variazioni del tasso di umidità.
- In caso di temperature molto elevate o di forte umidità ripeti l'applicazione d'olio più frequentemente.
- Dopo ogni applicazione, lascia al legno il tempo di assorbire l'olio prima di qualsiasi utilizzo.
- Spolvera regolarmente con un panno asciutto.
- Pulisci il mobile con un panno umido.
- In caso di macchie ostinate: levigale con della carta vetrata sottile quindi procedi ad un'applicazione d'olio.
- Non usare detergenti abrasivi o a base di solventi.

ЦЕЛЬНАЯ ДРЕВЕСИНА

Древесина – прочный натуральный материал, что объясняет разнообразие ее структуры и цвета. Из-за своей пористости она продолжает поглощать и высвобождать влагу в течение всего срока службы. Шпон – лист цельной древесины, приклеиваемый на плиту на основе древесины, который позволяет получить чистую ровную поверхность.

ПРОМАСЛЕННОЕ ДЕРЕВО

Масло позволяет лучше выделить фактуру древесины и придать ей теплоту, но не защищает поверхность от механических повреждений. Необходимо регулярно ухаживать за поверхностью, чтобы сохранить ее вид и свойства.

- Следует наносить парафиновое или вазелиновое масло не реже одного раза в год, чтобы заполнить поры древесины и повысить ее устойчивость к перепадам влажности.
- При использовании в жаркой или влажной среде можно нанести масло чаще.
- После нанесения дать древесине впитать масло перед тем, как снова пользоваться мебелью.
- Регулярно удалять пыль сухой тканью.
- При наличии стойких пятен отшлифовать мелкой наждачной бумагой, после чего приступить к нанесению масла.
- Не допускается использование чистящих средств на основе растворителей или абразивных веществ.

DE - MASSIVHOLZ

Holz ist ein nachhaltiges, natürliches und lebendiges Material: das erklärt Variationen in Maserung, Farbe, Textur und das Vorhandensein von Knoten. Durch seine poröse Beschaffenheit wird es Zeit seines Lebens Feuchtigkeit aufnehmen und abgeben.

Das Furnier besteht aus massivem Holz, das auf eine Holzplatte geklebt wurde, um eine saubere und stabile Oberfläche zu erhalten.

GEÖLTES HOLZ

Öl betont die Maserung des Holzes und seine Wärme, beugt jedoch nicht gegen Kratzer vor. Die Wartung muss regelmäßig durchgeführt werden, um sein Aussehen und seine Eigenschaften zu erhalten.

- Ölen Sie Ihr Möbelstück mindestens einmal pro Jahr mit Paraffin oder Vaseline ein, um die Poren des Holzes zu versiegeln und es resistenter gegen Luftfeuchtigkeitsänderungen zu machen.
- Im Falle von starker Hitze oder hoher Luftfeuchtigkeit, wiederholen Sie die Anwendung von Öl häufiger.
- Lassen Sie dem Holz nach jeder Anwendung Zeit, das Öl vor dem Gebrauch zu absorbieren.
- Entstauben Sie regelmäßig mit einem trockenen Tuch.
- Reinigen Sie mit einem feuchten Tuch.

- Im Falle hartnäckiger Flecken: Mit feinem Sandpapier schleifen anschließend mit einer Öl-Anwendung fortfahren.
- Keine Reiniger mit Lösemittel oder Scheuermittel verwenden.

PT - MADEIRA MACIÇA

A madeira é um material durável, natural e vivo: o que explica as variações nos grãos, da cor, da textura, a presença de nós. Devido à sua porosidade, a madeira continua a absorver e a libertar a humidade ao longo de toda a sua vida.

O folheado é uma folha de madeira maciça colada sobre uma placa de derivados de madeira, que permite obter um estado de superfície limpo e regular.

MADEIRA OLEADA

O óleo destaca os veios da madeira e o seu calor, mas não garante a resistência aos riscos. A sua limpeza deve ser regular para conservar o seu aspeto e as suas propriedades.

- Olear, pelo menos uma vez por ano, o seu móvel com óleo de parafina ou de vaselina, para selar os poros da madeira e fazer com que ela seja menos suscetível às variações da taxa de humidade.

- No caso de uma utilização por calor intenso ou forte humidade, reitere a aplicação do óleo de forma mais frequente.
- Após cada aplicação, dê tempo à madeira para absorver o óleo antes de qualquer utilização.
- Limpe regularmente o pó com um pano seco.
- Limpe com um pano húmido.

- No caso das manchas resistentes: lixar com papel de polimento fino e aplicar óleo.
- Não utilize detergentes à base de solventes ou abrasivos.

NL - MASSIEF HOUT

Hout is een duurzaam, natuurlijk en levend materiaal: daarom zijn er variaties in nerf, kleur, structuur, de aanwezigheid van ogen. Omdat het van nature poreus is, zal het altijd vocht blijven opnemen en afdriven.

Fineer is een massieve laag van hout geplakt op een paneel op basis van hout, wat een strak en regelmatig oppervlak geeft.

GEOLIED HOUT

De olie doet de nerven en de warme uitstraling van het hout mooi uitkomen, maar beschermt niet tegen krassen. Het hout moet regelmatig onderhouden worden, zodat de uitstraling en de eigenschappen behouden blijven.

- Olie uw meubel tenminste een keer per jaar met paraffine olie of vaseline olie om de poriën van het hout te sluiten en het minder kwetsbaar te maken voor vocht.
- Bij blootstelling aan grote hitte of vochtigheid vernieuwt u de olie laag vaker.
- Na elke behandeling geeft u het hout de tijd om de olie op te nemen, voordat u het gebruikt.
- Stof regelmatig af met een droge doek.
- Maak schoon me een vochtige doek.
- Bij hardnekkige vlekken: gebruik schuurpapier en breng olie aan.
- Reinig niet met oplosmiddelen of schuurmiddelen

SE - MASSIVT TRÄ

Trä är ett hållbart, naturligt och levande material: därför har det också variationer när det gäller kornighet, färg, konsistens, och förekomst av knastar. Det är ett naturligt poröst material som fortsätter att absorbera och avge fukt under hela dess livstid.

Faner är ett tunt blad av massivt trä som limmas på en träplatta vilket ger en ren och jämn yta.

OLJAT TRÄ

Oljan förstärker träets ådring och färg men ger inte reptålighet. Träet måste underhållas regelbundet för att bevara dess utseende och egenskaper.

- Smörj in dina möbler med paraffinolja eller vaselin minst en gång om året för att tätta porerna i träet och göra det mindre känsligt för fuktvariationer.
- Om de utsätts för hög temperatur eller luftfuktighet bör du olja in dem oftare.
- Låt oljan dra in i träet efter varje applikation innan användning.
- Dammtorka regelbundet med en torr trasa.
- Rengör med en fuktig trasa.
- Vid svårborttagna fläckar: slipa med fint sandpapper och olja sedan in.
- Använd inte rengöringsmedel som innehåller lösningsmedel eller slipande medel.

NO - MASSIVT TRE

Tre er et slitestærkt, naturlig og levende materiale, og vil derfor ha variasjoner i struktur, farge og tilstedeværelse av kvist. Det er også et porøst materiale, som alltid vil trekke til seg og slippe ut fuktighet. Finér er tynde «ark» av massivt tre som er limt på en trefiberplate, slik at man oppnår en ren og glatt overflate.

OLJET TRE

Oljen får frem treets struktur og varme, men den forhindrer ikke riper. Oljet tre bør vedlikeholdes regelmessig slik at utseende og treets egenskaper opprettholdes.

- Påfør paraffinolie eller vaselin minst en gang i året, slik at porene i treverket tettes, møbelet blir da mindre mottakelig for fuktighet.
- I perioder med sterk varme eller høy fuktighet, bør påføringen av olje gjentas oftere.
- La treet absorbere oljen etter hver påføring før bruk.
- Støvtørk regelmessig med en tørr klut.
- Rengjør med en fuktig klut.
- Vanskelige flekker kan slipes bort med et fint sandpapir, og deretter påføres olje.
- Ikke bruk rengjøringsmidler som inneholder løse- eller slipemidler.

FR - BIEN PROTEGER & ENTRETENIR les parties tissues de son mobilier

Nos tissus sont sélectionnés pour un usage extérieur. Cependant, à l'extérieur et sous l'action progressive des rayons du soleil et de la lune, on observera une décoloration. Cette décoloration est parfaitement normale car elle résulte d'une variation naturelle des pigments.

Nous vous conseillons alors d'avoir une exposition uniforme du produit afin de limiter les écarts de coloris entre les coussins par exemple.

En cas d'intempéries, stocker impérativement vos coussins dans un endroit sec et frais avec une bonne aération.

- Pour le revêtement de votre produit, nettoyez périodiquement avec la brosse douce d'un aspirateur.
- Ne pas utiliser de nettoyeurs à base de solvants ou tampons abrasifs qui peuvent dégrader le tissu.
- Evitez tout contact avec des substances à base d'alcool.
- En cas de taches sur le revêtement, nous vous conseillons de consulter rapidement un spécialiste du détachage. Dans tous les cas, essayez le détachant d'abord sur une partie non visible du siège afin de vous assurer du résultat.
- Ne pas frotter les marques ou les salissures. Eponger soigneusement tout liquide renversé en tamponnant doucement avec un chiffon propre, sec et absorbant pour empêcher la formation de taches.

Pour les housses amovibles, nous vous recommandons un nettoyage à sec. Les housses peuvent légèrement rétrécir, étirez les avant de les remettre en place sur la structure.

Pour les parasols en bâche de coton

- Nous vous conseillons au préalable de bien dépoussiérer la bâche puis la laver au jet, uniformément, avec un savon doux.
- Les détergents désimpermeabilisent la toile et sont donc à proscrire.
- Entreposez votre parasol au sec dans une housse textile ou un vieux drap qui laisseront respirer la toile.
- Evitez absolument le stockage sous plastique car votre produit pourrait moisir du fait de son confinement.

UK – FABRICS: CARE INSTRUCTIONS

Our fabrics have been specially selected for outdoor use. However, with ongoing exposure outdoors to sun and moonlight, their colours will fade. This is perfectly normal and the result of a natural variation in pigments.

To avoid significant differences in colour, make sure items such as cushions receive similar levels of light exposure.

In bad weather, it is essential to store fabric items in a cool, dry and well-ventilated place.

- Vacuum-clean upholstery periodically using a soft brush attachment.
- Do not use solvent-based detergents or abrasive pads as these could damage fabrics.
- Avoid all contact with alcohol-based substances.
- If upholstery becomes stained, we recommend consulting a specialist cleaner. In all circumstances, test stain removal products first on a non-visible section of the furniture to make sure you are satisfied with the result.
- Do not scrub at dirty marks. Dab any spillages gently with a clean, dry and absorbent cloth to stop stains forming.

We recommend dry-cleaning for removable covers. As covers can shrink slightly stretch them out carefully before putting them back on the furniture.

Cotton parasols

- Brush or shake the cover free of dust first and then hose it down using a mild soap solution.
- Do not use detergents as they will strip the fabric of its waterproof properties.
- Store parasols in a dry place using a textile cover or an old sheet to allow the fabric to breathe.
- Do not store cotton parasols in plastic as the lack of air circulation could cause mould to grow.

DE - SCHUTZ & PFLEGE von Möbelteilen aus textilen Materialien

Unsere Stoffe werden speziell für die Verwendung im Freien ausgewählt. Allerdings kommt es durch die Witterung und die Einwirkung von Sonnen- und Mondlicht allmählich zu dauerhaften Verfärbungen.

Dieses Ausbleichen ist völlig normal, da es auf einer natürlichen Veränderung der Farbpigmente beruht.

Wir empfehlen, die Textilien einer gleichmässigen Lichteinwirkung auszusetzen. Auf diese Weise halten sich die Farbunterschiede, beispielsweise zwischen mehreren Polstern und Auflagen, in Grenzen.

Bei schlechtem Wetter sollten Sie Kissen, Polster und Auflagen an einem trockenen und kühlen Ort mit guter Belüftung lagern.

- Reinigen Sie die Bezüge Ihrer Möbel regelmässig mit dem Staubsauger und einer weichen Aufsatzbürste.
- Verwenden Sie zum Reinigen keine Lösungs- oder Scheuermittel, damit der Stoff nicht beschädigt wird.
- Verwenden Sie auf keinen Fall alkoholhaltige Reinigungsmittel.
- Bei Flecken auf den Bezügen sollten Sie so schnell wie möglich einen Fachmann für Fleckentfernung konsultieren. Wenden Sie Fleckentferner unbedingt zuerst an einer unauffälligen Stelle des Polsters an, um sich zu vergewissern, dass das gewünschte Ergebnis erzielt wird.

- Evitar manchas, manchas ou sujeiras. Limpe cuidadosamente todo o líquido derramado com um pano limpo, seco, absorvente para evitar a formação de manchas.

Abnehmbare Bezüge sollten chemisch gereinigt werden. Da die Bezüge leicht einlaufen können, sollten Sie sie nach dem Reinigen wieder in Form ziehen.

Pflegehinweise für Sonnenschirme aus Segeltuch

- Es empfiehlt sich, textile Sonnenschirme zunächst gründlich abzustauben und sie anschließend gleichmässig mit einem Wasserstrahl und milder Seife abzuspritzen.
- Verwenden Sie keine Reinigungsmittel, welche die Imprägnierung des Stoffes angreifen und den Sonnenschirm wasserdurchlässig machen.
- Lagern Sie Ihren Sonnenschirm an einem trockenen Ort in einer Textilhülle oder einem alten Leintuch, damit der Schirm gut belüftet wird.
- Verwenden Sie für die Einlagerung keine Kunststoffhüllen. Da der Schirm eng zusammengerollt ist, könnte sich unter der Kunststoffhülle Schimmel bilden.

PT - PROTEGER BEM E MANTER as partes de tecidos da sua mobília

Os nossos tecidos são selecionados para uma utilização no exterior. No entanto, no exterior e sob a ação progressiva dos raios solares e da lua, irá observar uma descoloração.

Esta descoloração é perfeitamente normal porque resulta de uma variação natural dos pigmentos.

Aconselhamo-lo a ter uma exposição uniforme do produto, a fim de limitar as diferenças de cor entre as almofadas, por exemplo.

Em caso de mau tempo, guarde sempre as almofadas num local seco e fresco com boa ventilação.

- Para o revestimento do seu produto, limpe periodicamente com uma escova macia de um aspirador.
- Não utilize produtos de limpeza à base de solventes ou esponjas abrasivas que possam degradar o tecido.
- Evite todo o contacto com substâncias à base de álcool.
- Em caso de manchas no revestimento, consulte rapidamente um especialista da remoção da mancha. Em qualquer caso, tente um removedor de manchas numa parte não visível do assento, a fim de certificar-se do resultado.
- Não esfregue marcas ou sujeiras. Limpe cuidadosamente todo o líquido derramado com um pano limpo, seco, absorvente para evitar a formação de manchas.

Para capas amovíveis, recomendamos uma limpeza a seco. As capas podem encolher ligeiramente, estique-as antes de colocá-las novamente.

Para guarda-sol em lona de algodão

- Aconselhamos limpar completamente a lona e lavá-la uniformemente com um sabão suave.
- Os detergentes desimpermeabilizam a lona e devem ser evitados.
- Armazene o seu guarda-sol seco numa capa em têxtil ou num lençol velho que permita que a lona respire.
- Evite o armazenamento em plástico porque seu produto pode danificar-se com bolor.

ES - PROTEGE Y CUIDA

ADECUADAMENTE las partes de tejido de tu mobiliario

Nuestros tejidos han sido seleccionados para un uso exterior. Sin embargo, en el exterior y bajo la acción progresiva de los rayos del sol y de la luna, podremos observar una progresiva decoloración.

Esta decoloración es perfectamente normal ya que es el resultado de una variación natural de los pigmentos.

Te recomendamos así cuidar que el producto tenga una exposición uniforme con el objetivo de disminuir las variaciones de color por ejemplo entre los cojines.

En caso de intemperie, guarda imperativamente tus cojines en un lugar seco y fresco, con una adecuada ventilación.

- Para el revestimiento de tu producto, límpialo periódicamente con el cepillo suave de un aspirador.
- No utilices limpiadores a base de solventes o estropajos abrasivos que puedan degradar el tejido.
- Evita cualquier contacto con sustancias a base de alcohol.
- En caso de manchas sobre el revestimiento, te recomendamos que consultes rápidamente a un especialista de limpieza. En todo caso, prueba eliminar la mancha primero sobre una parte no visible del asiento con el objetivo de comprobar el resultado.
- No frota sobre marcas o suciedad. Pasa cuidadosamente una esponja con líquido pulsando suavemente con un paño limpio, seco y absorbente para impedir la formación de manchas.

En los casos de fundas desmontables, te recomendamos una limpieza en seco. Las fundas pueden encoger ligeramente. Así, extiéndelas antes de volver a colocarlas en su lugar sobre la estructura.

Para las sombrillas de lona de algodón

- Te recomendamos preferentemente eliminar bien el polvo de la lona y a continuación lavarla con un chorro de agua, de manera uniforme y usando jabón suave.
- Los detergentes eliminan la capacidad impermeable del tejido y por lo tanto su uso deberá desecharse.
- Guarda tu sombrilla seca en una funda de tela o una sábana vieja que permita transpirar al tejido.
- Evita absolutamente guardarla envuelta en plástico ya que tu producto podría dar lugar a hongos debido a su confinamiento.

NL - GOEDE BESCHERMING & ONDERHOUD van de stofgedeeltes van de meubelen

Onze stoffen zijn geselecteerd voor gebruik buitenshuis. Echter, buiten en onder de progressieve werking van de zon en de maanstralen, zal er verkleuring worden waargenomen. Deze verkleuring is volkomen normaal omdat ze het resultaat is van een natuurlijke variatie van de pigmenten.

Wij raden u aan het product gelijkmatig te belichten om de kleurverschillen tussen de kussens te beperken.

In geval van slecht weer is het essentieel om uw kussens op een droge en koele plaats met goede ventilatie op te bergen.

- Voor de bekleding van uw product, reinig regelmatig met de zachte borstel van een stofzuiger..
- Gebruik geen oplosmiddelhoudende reinigingsmiddelen of schuurponsjes die de stof kunnen aantasten.
- Vermijd contact met producten op alcoholbasis.
- In het geval van vlekken op de bekleding adviseren wij u zo snel mogelijk contact op te nemen met een vlekverwijderingsspecialist. Probeer in ieder geval eerst de vlekverwijderaar op een niet-zichtbaar deel van de zitting om het resultaat te garanderen.
- Niet wrijven over de vlekken of het vuil. Veeg gemorste vloeistof voorzichtig schoon door voorzichtig te deppen met een schone, droge, absorberende doek om de vorming van vlekken te voorkomen.

Voor afneembare hoezen raden wij aan om deze chemisch te reinigen. De hoezen kunnen licht krimpen, dus rek ze uit voordat ze weer op de structuur worden geplaatst.

Voor de parasols in katoenen stof

- Wij raden u aan om het zeildoek vooraf grondig af te stoffen en vervolgens gelijkmatig te wassen met een milde zeep.
- Wasmiddelen die de stof niet waterdicht maken, moeten daarom worden vermeden..

- Bewaar uw parasol op een droge plaats in een stoffen hoes of een oud laken die het doek laat ademen.
- Vermijd opslag onder plastic, omdat uw product door de insluiting kan gaan schimmelen.

RU - ЗАЩИТА И УХОД текстильных частей мебели

Мы выбираем такие ткани, которые годятся для наружного использования. Однако под воздействием солнечных лучей ткань со временем будет обесцвечиваться.

Это изменение цвета совершенно нормально, потому что оно является результатом естественного изменения пигментов.

Мы рекомендуем по возможности выбирать места с равномерным освещением мебели, чтобы цветовые различия между подушками и другими элементами были минимальны.

В ненастную погоду храните подушки в прохладном и сухом месте с хорошей вентиляцией.

- Регулярно чистите текстильные части мебели мягкой щеткой.
- Не используйте чистящие средства на основе растворителей или абразивные губки, которые могут повредить ткань.
- Не допускайте контакта ткани с веществами на спиртовой основе.
- В случае появления пятен на ткани, мы рекомендуем вам быстро проконсультироваться со специалистом по удалению пятен. В любом случае, попробуйте сначала пятновыводитель на невидимой части сиденья, чтобы удостовериться в результате.
- Не трите следы или грязь. Осторожно удалите любую пролитую жидкость, аккуратно промокнув чистой, сухой, впитывающей тканью, чтобы предотвратить появление пятен.
- Для съемных чехлов мы рекомендуем сухую чистку. Ткань чехла может немного сесть после чистки, поэтому сначала растяните чехол и только потом надевайте на мебель.

Для зонтов из хлопкового брезента

- Мы советуем вам сначала вытереть с брезента пыль, а затем равномерно промыть его под струей воды с мягким мылом.
- Моющие средства влияют на непромокаемые свойства ткани и поэтому запрещены.
- Храните зонт в сухом виде в текстильном чехле или ткани, которая позволит брезенту дышать.
- Не храните зонт под пластиком, потому что материал может начать гнить без доступа воздуха.