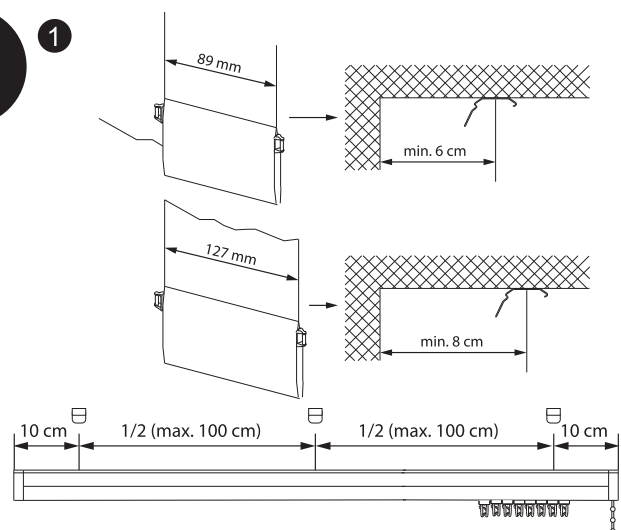


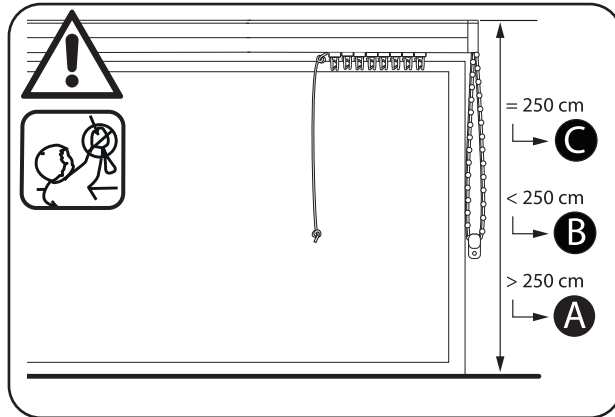
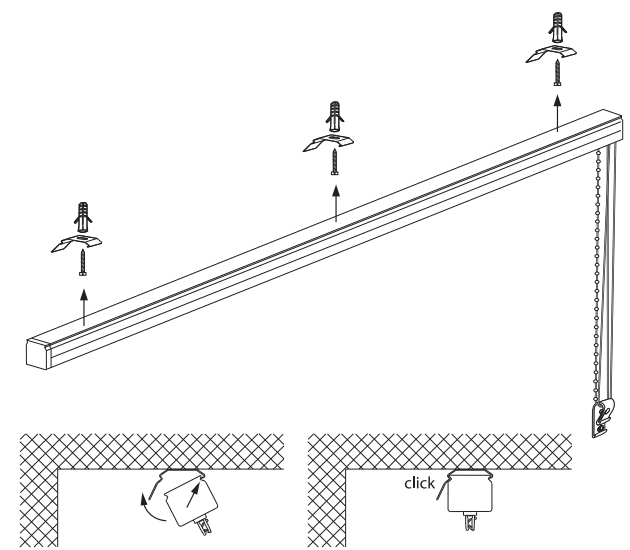
Pour toute réclamation
ou suggestion
Madeco Service Consommation
BP 20209, CS 3 - 59472 SECLIN Cédex
Tél : 03 20 18 06 06
Fax : 03 20 18 06 07
www.madeco.fr



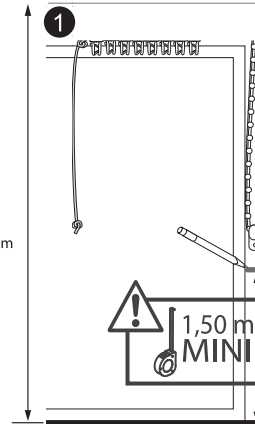
1



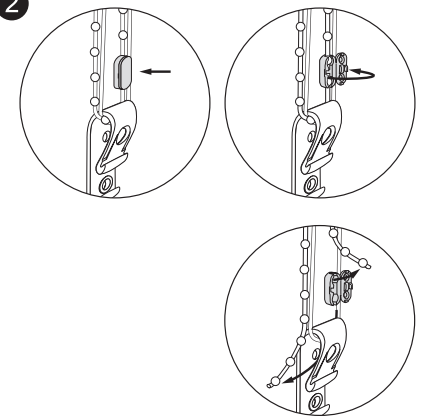
2



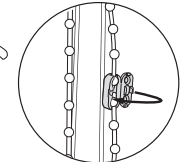
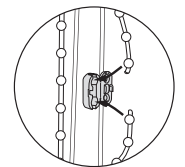
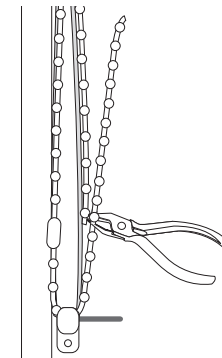
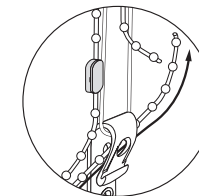
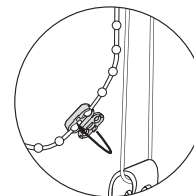
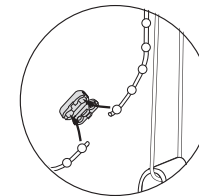
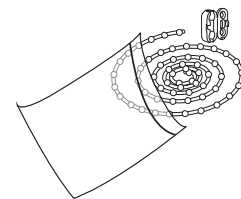
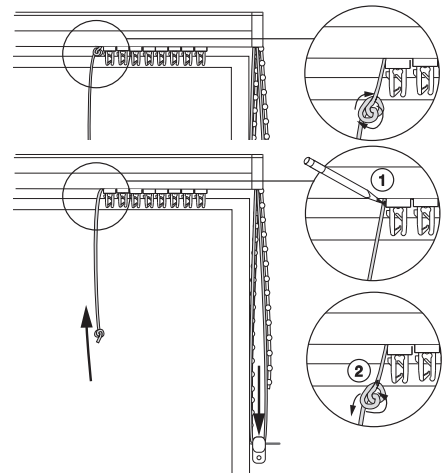
A



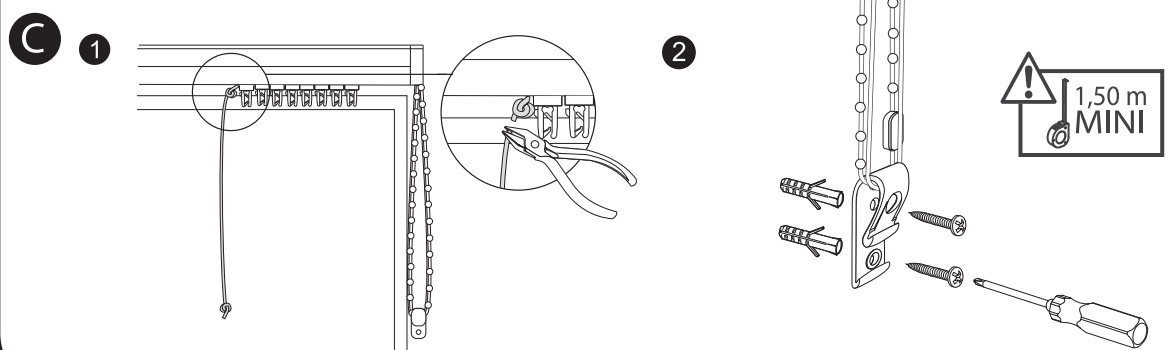
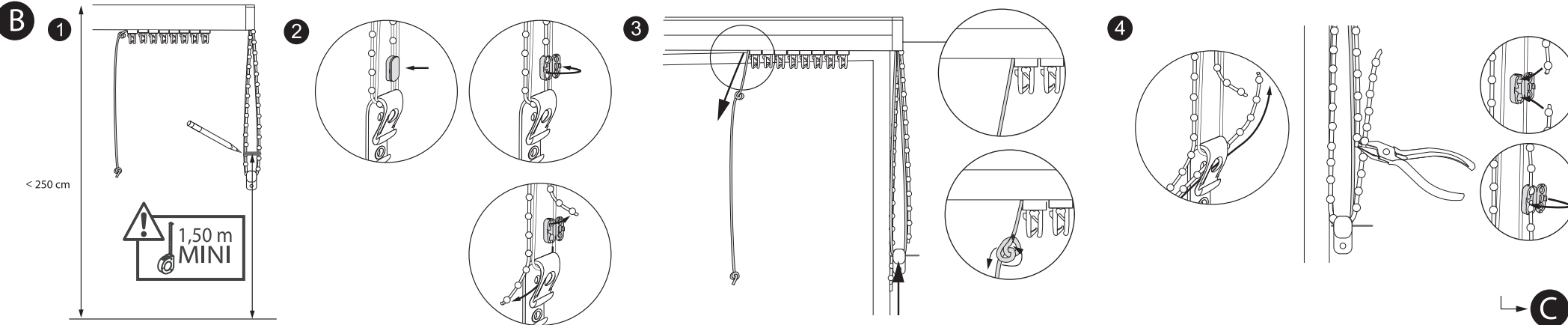
2



3



C

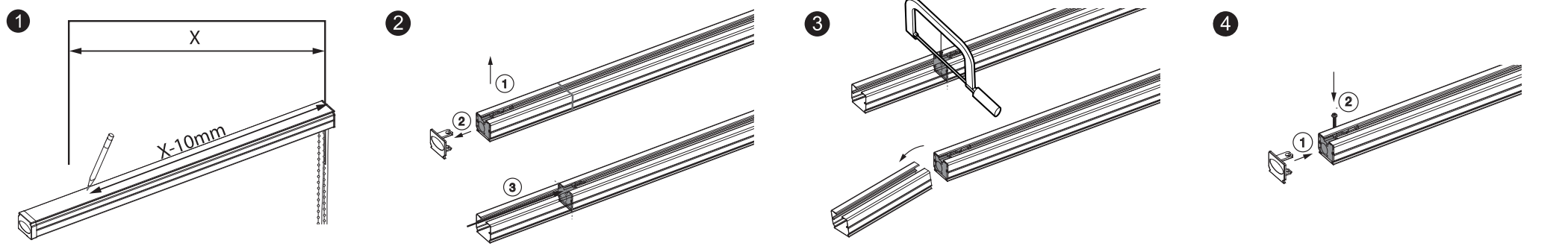
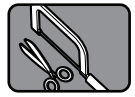


! ATTENTION

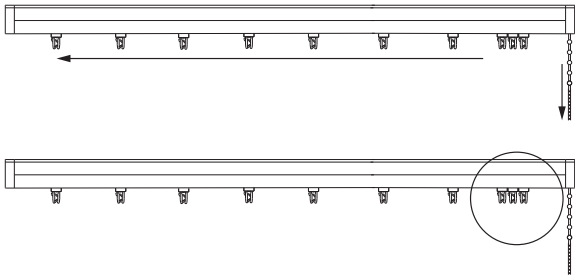
DES ENFANTS EN BAS ÂGE ONT ÉTÉ ÉTRANGLÉS PAR DES BOUCLES FORMÉES SUR LES CORDONS À TIRER, CHÂNETTES OU RUBANS UTILISÉS POUR ACTIONNER LE PRODUIT. POUR PRÉVENIR TOUT RISQUE D'ÉTRANGLEMENT OU D'ENCHEVÊTREMENT, VEILLER À MAINTENIR LES CORDONS HORS DE PORTÉE DES ENFANTS EN BAS ÂGE. LES CORDONS PEUVENT S'ENROULER AUTOUR DU COU D'UN ENFANT. NE PAS DISPOSER DE LIT, BERCEAU OU AUTRE PIÈCE D'ÂMEUBLEMENT À PROXIMITÉ DE REVÊTEMENTS DE FENÊTRES À CORDONS. NE PAS ATTACHER LES CORDONS ENSEMBLE. VEILLER À CE QUE LES CORDONS NE VRILLEN PAS ET NE FORMENT PAS DE BOUCLE. LES ENFANTS PEUVENT S'ÉTRANGLER SI CE SYSTÈME DE SÉCURITÉ N'EST PAS INSTALLÉ. TOUJOURS UTILISER CE SYSTÈME POUR MAINTENIR LES CORDONS OU CHÂNETTES HORS DE PORTÉE DES ENFANTS. LES ENFANTS PEUVENT S'ÉTRANGLER SI CE SYSTÈME DE SÉCURITÉ N'EST PAS INSTALLÉ ET AJUSTÉ. LIRE AVEC ATTENTION LES INSTRUCTIONS ET EFFECTUER L'INSTALLATION CONFORMÈMENT À CETTE DERNIÈRE.

CONFORMÈMENT À LA NORME EN 13120

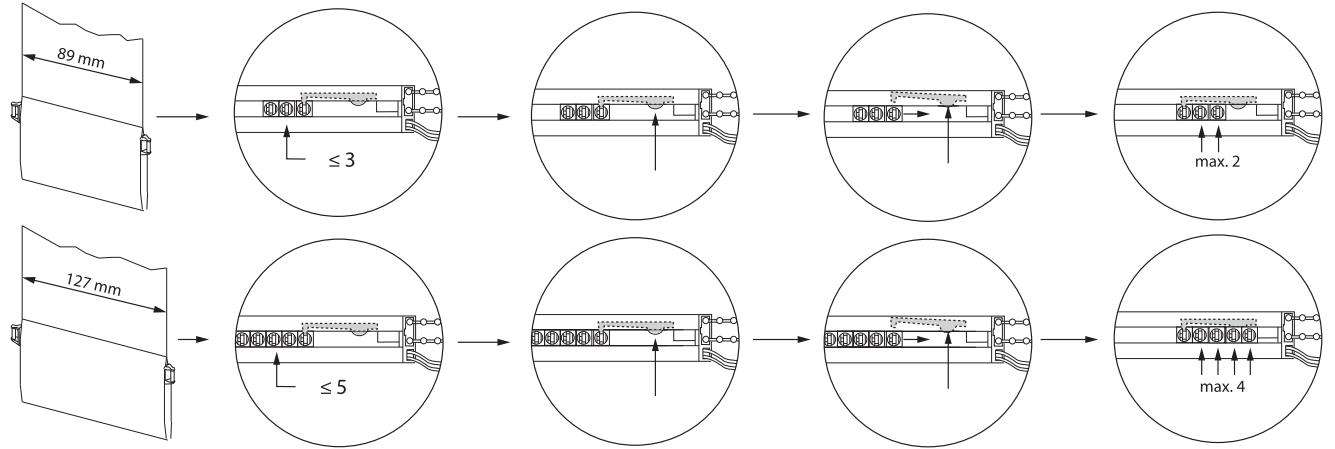
- ▶ Il est important que la chaînette à boule soit sous tension constante, ceci afin d'empêcher la chaînette de former une boucle dangereuse et prévenir tout risque d'étranglement ou d'enchevêtrement.
- ▶ Ne pas utiliser si une pièce est manquante ou endommagée. De petits éléments peuvent se détacher et être inhalés.
- ▶ Ne convient pas aux jeunes enfants.
- ▶ Conservez ces informations pour vous y référer ultérieurement, veuillez les lire attentivement.
- ▶ Vous devez lire le mode d'emploi avant de poser et utiliser ce produit.
- ▶ Assurez vous d'avoir les outils adéquats à portée de main.
- ▶ Les chevilles fournies conviennent à des murs ou plafond plein, veuillez adapter la visserie à votre support de pose.
- ▶ En cas de doute, veuillez à obtenir les conseils d'un professionnel.



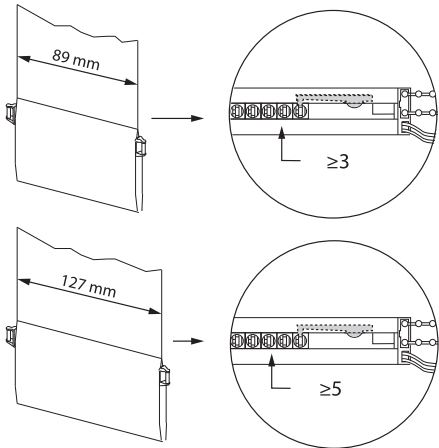
5



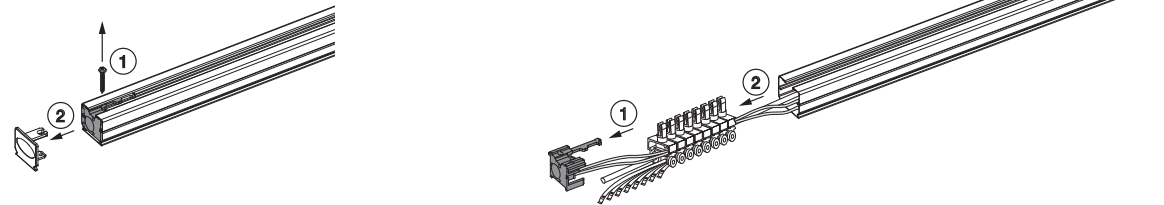
6



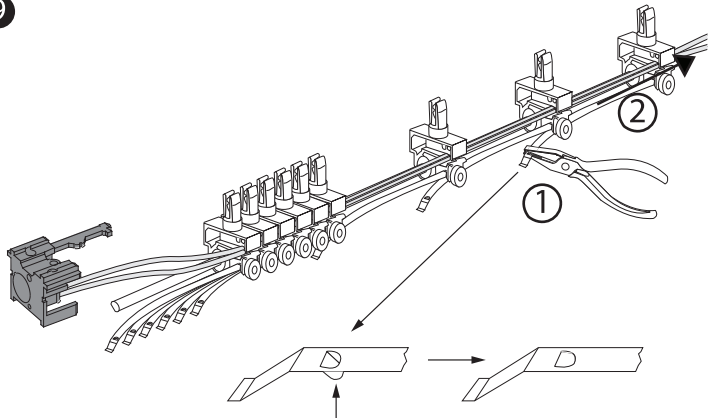
7



8



9



10

