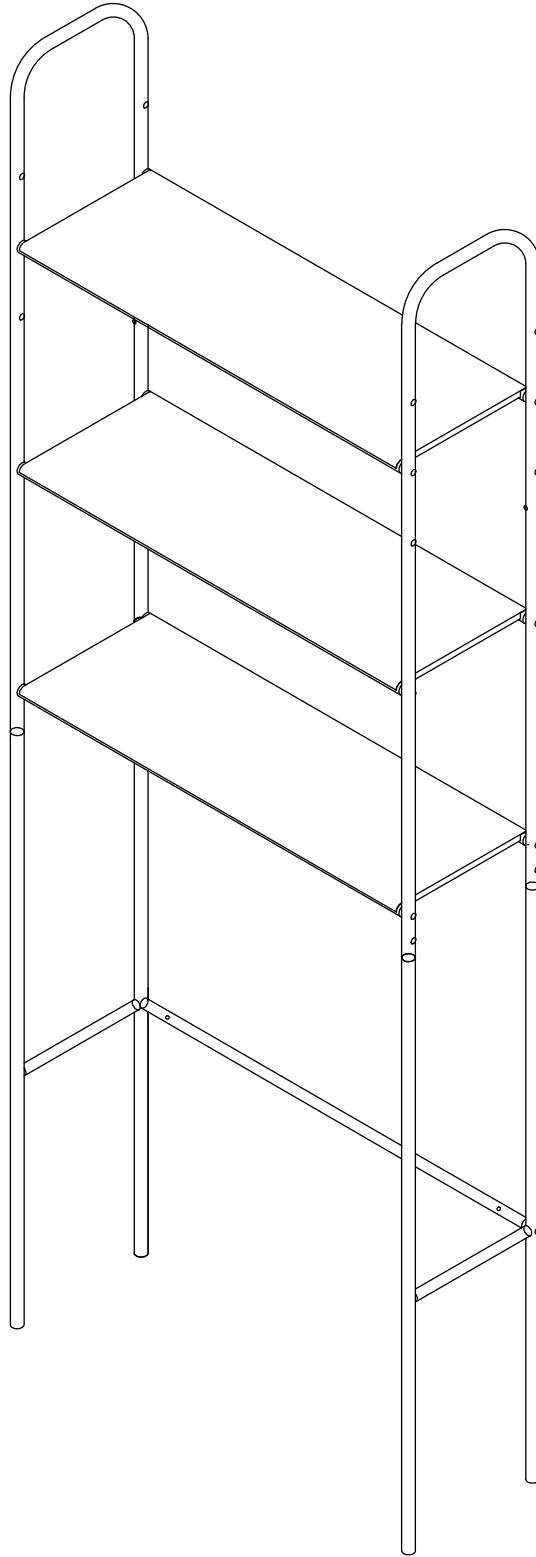
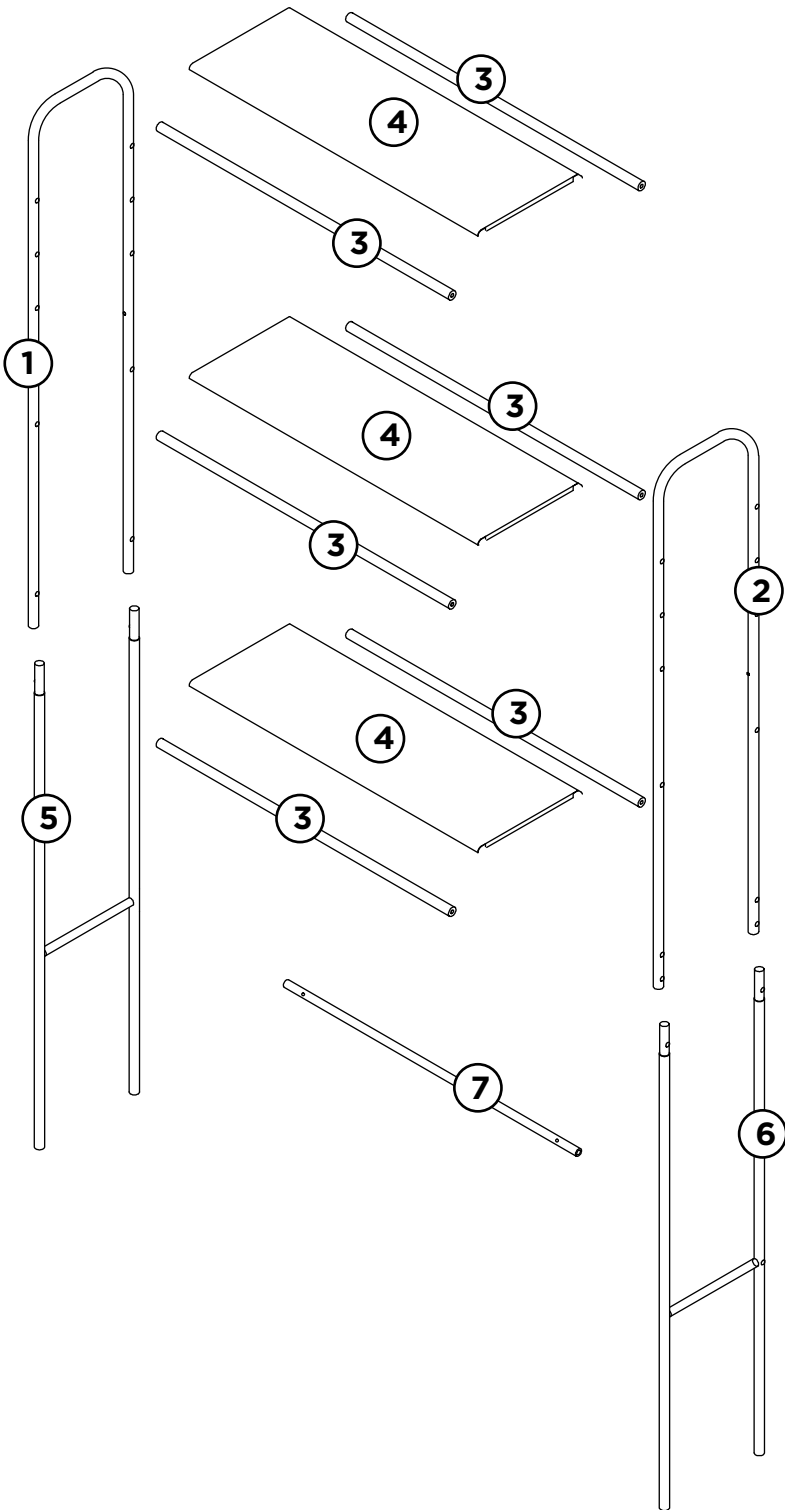
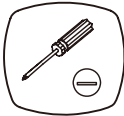
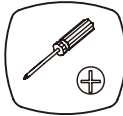
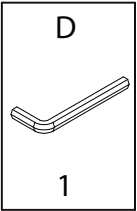
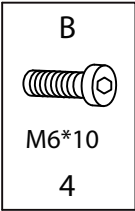
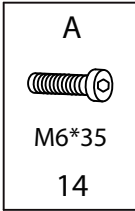


Pont WC

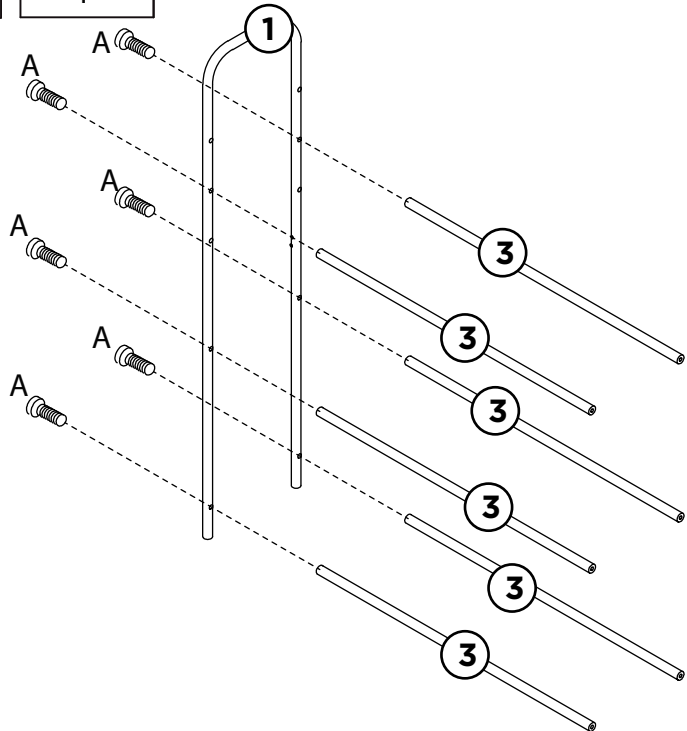
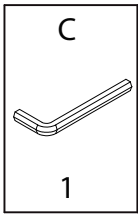
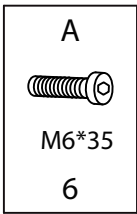


Pièce n ° Quantité Désignation

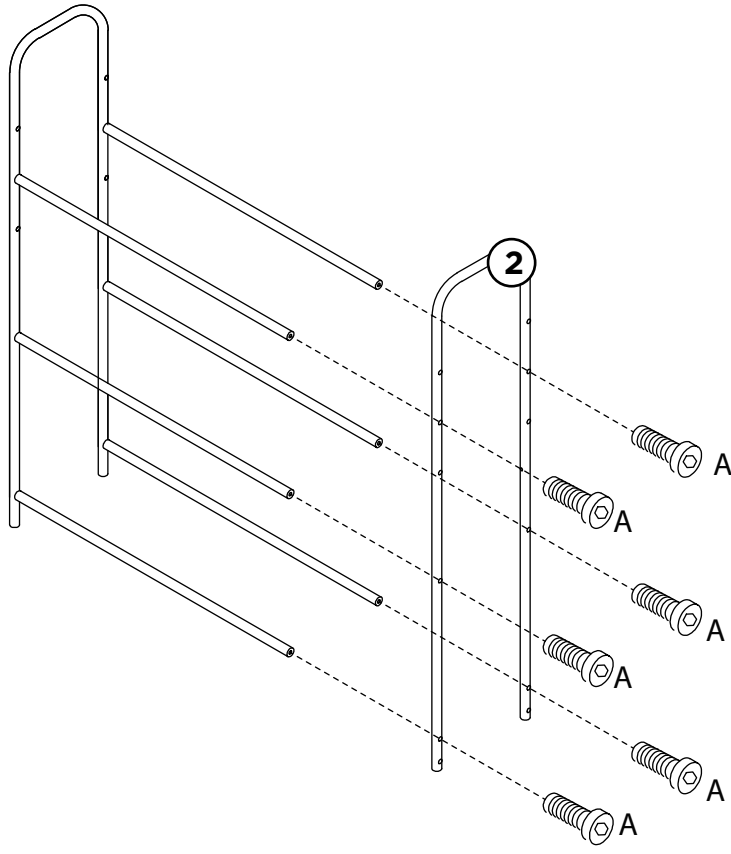
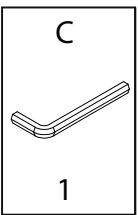
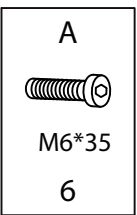
1	1	Montant haut gauche
2	1	Montant haut droit
3	6	Traverse
4	3	Etagère
5	1	Montant bas gauche
6	1	Montant bas droit
7	1	Traverse basse



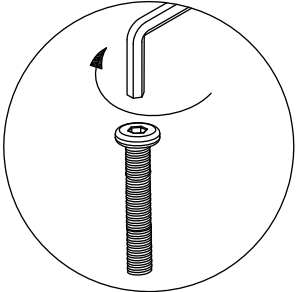
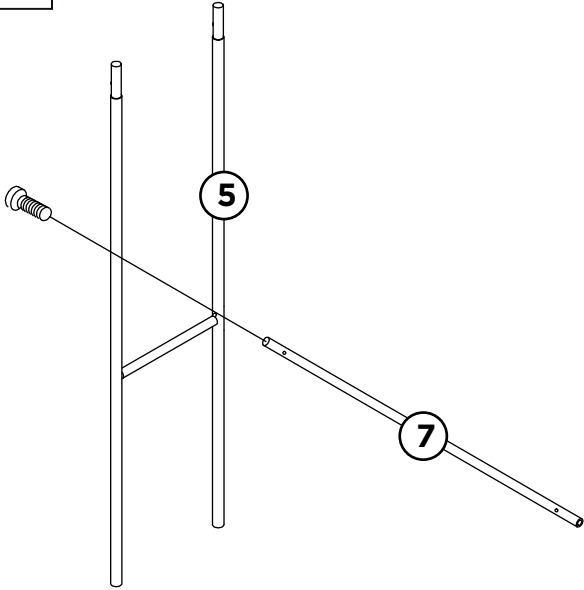
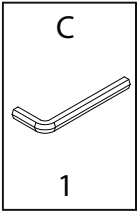
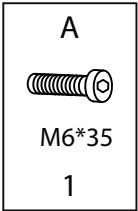
1



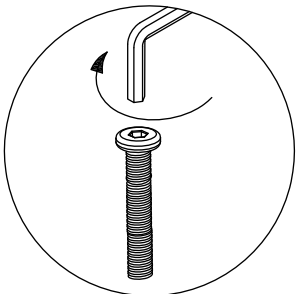
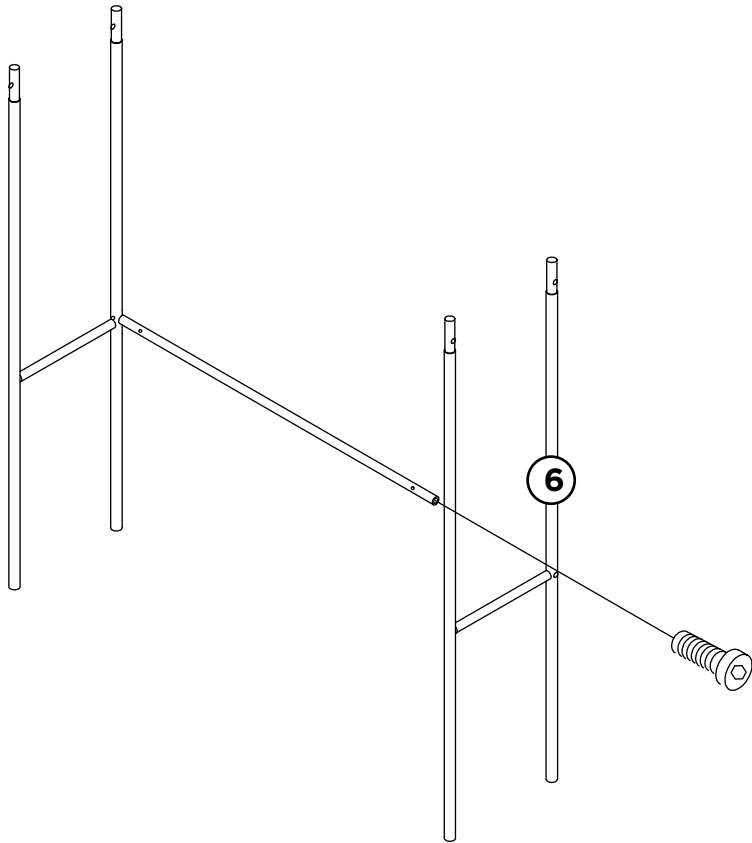
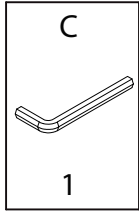
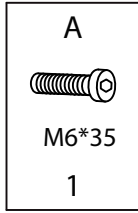
2



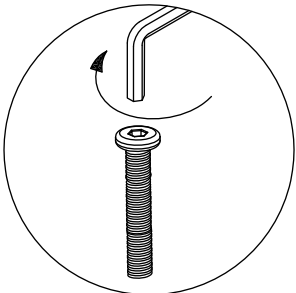
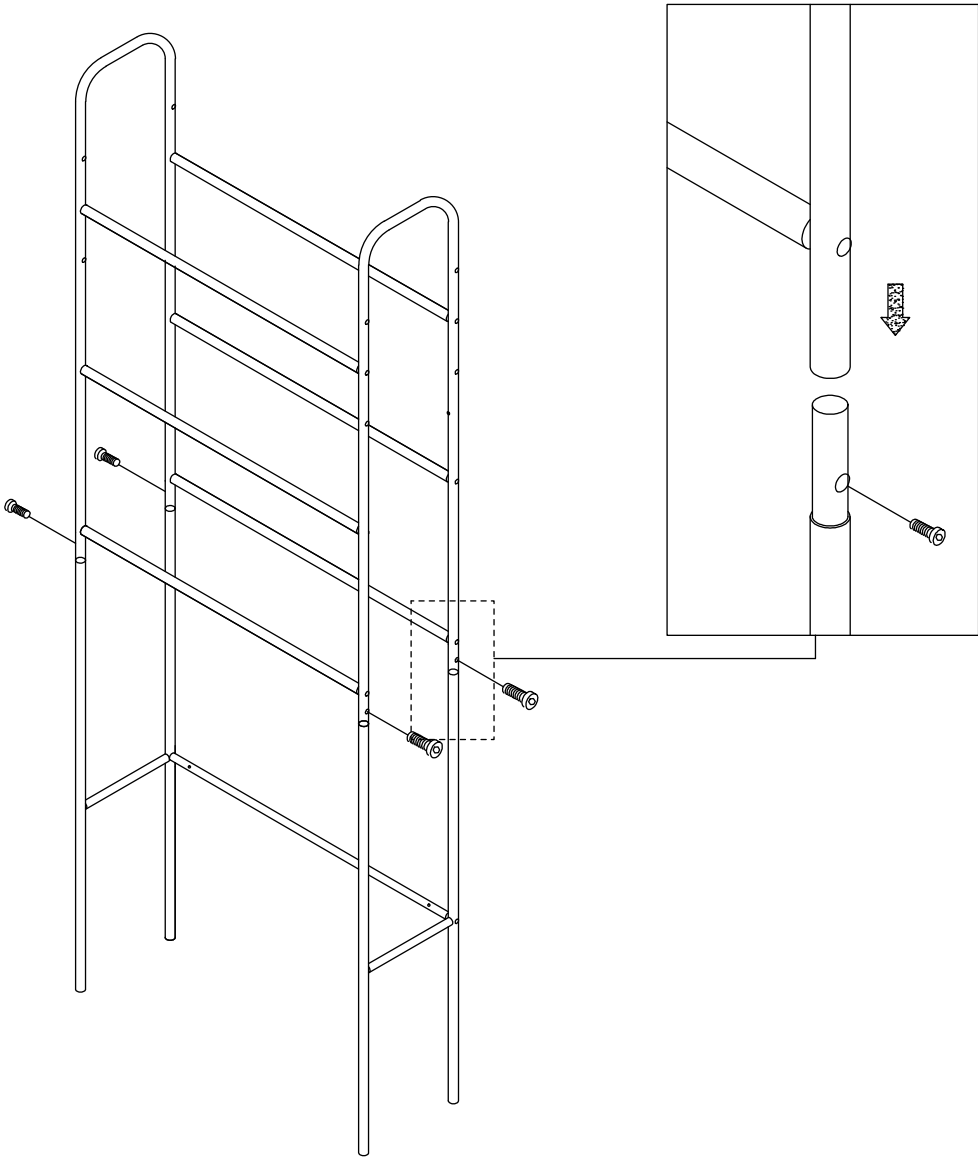
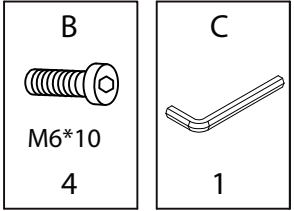
3



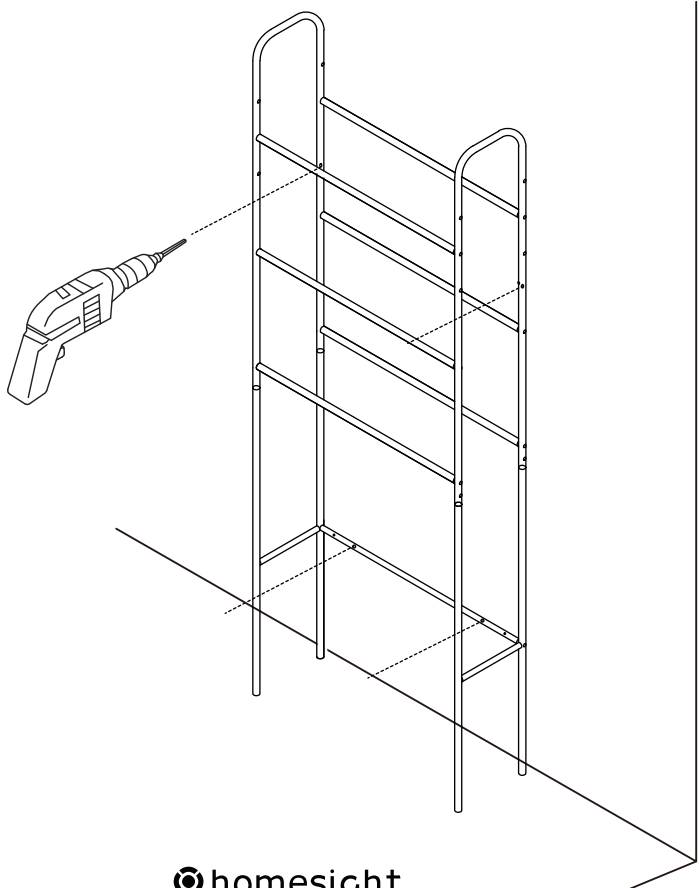
4



5



6



 **UTILISEZ LES VIS ET LES CHEVILLES ADAPTÉES A VOS MURS**

Attention !
 Ce meuble doit être fixé au mur.
 Utilisez des vis adaptées au matériau de votre mur (non incluses).
 En cas de doute, demandez conseil à un vendeur.



