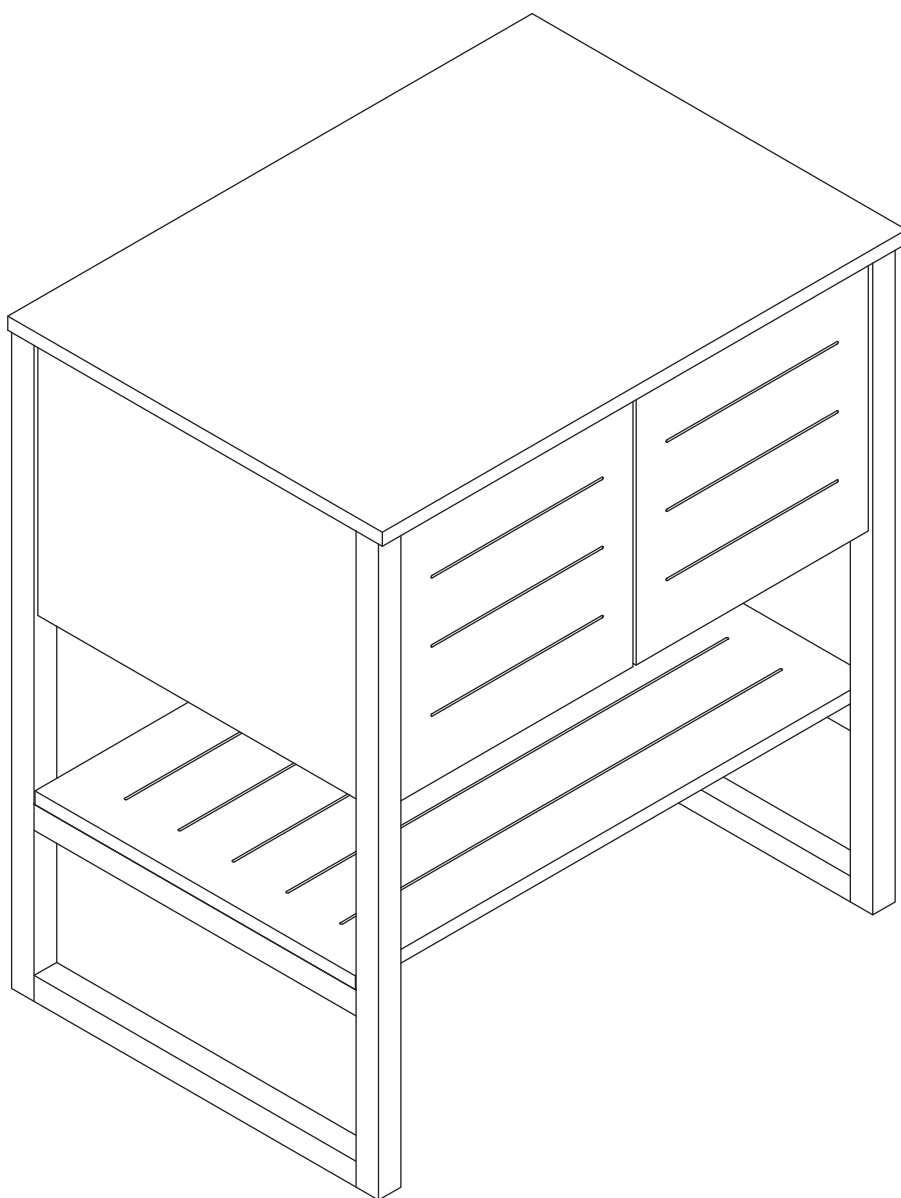
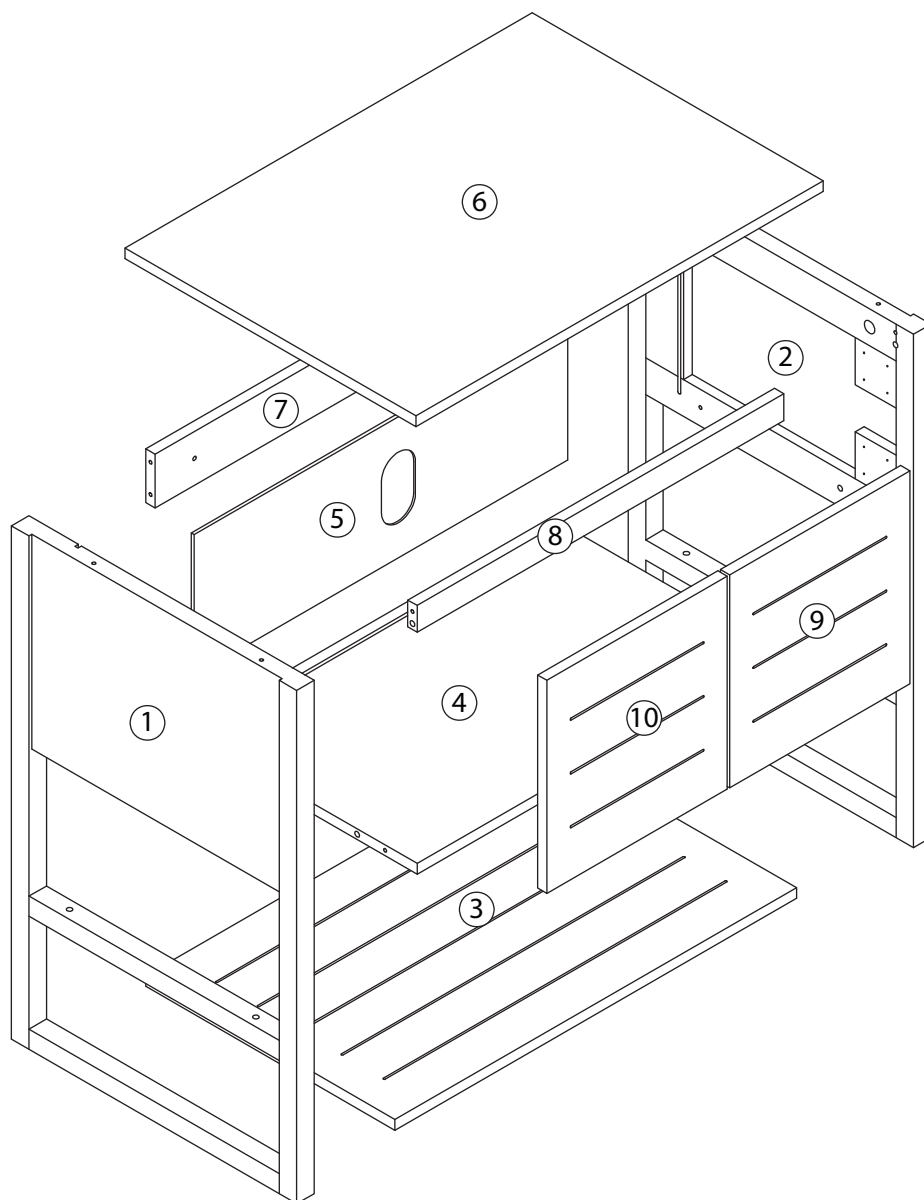
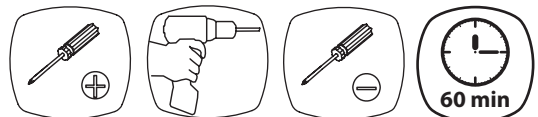
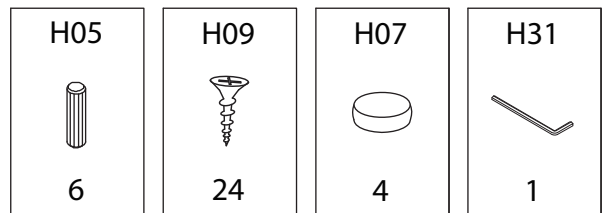
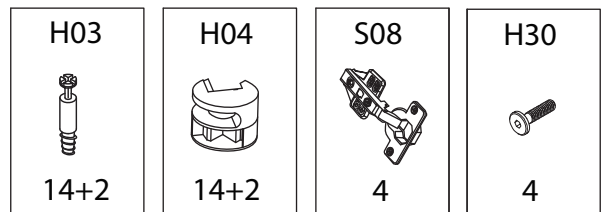


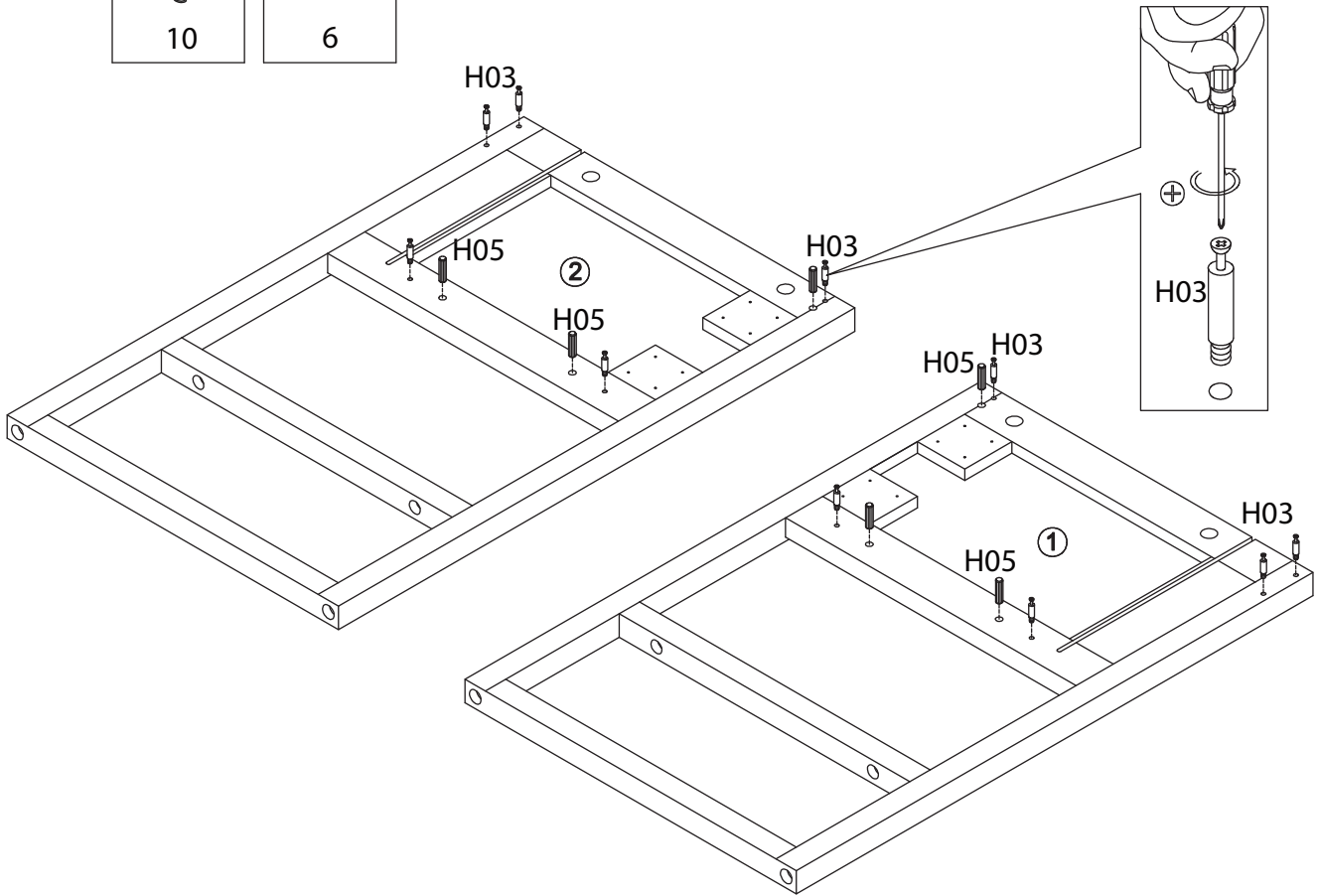
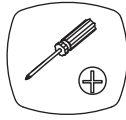
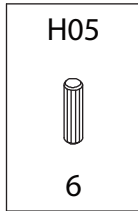
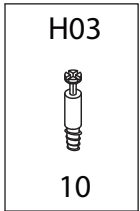
Meuble sous vasque 70 cm



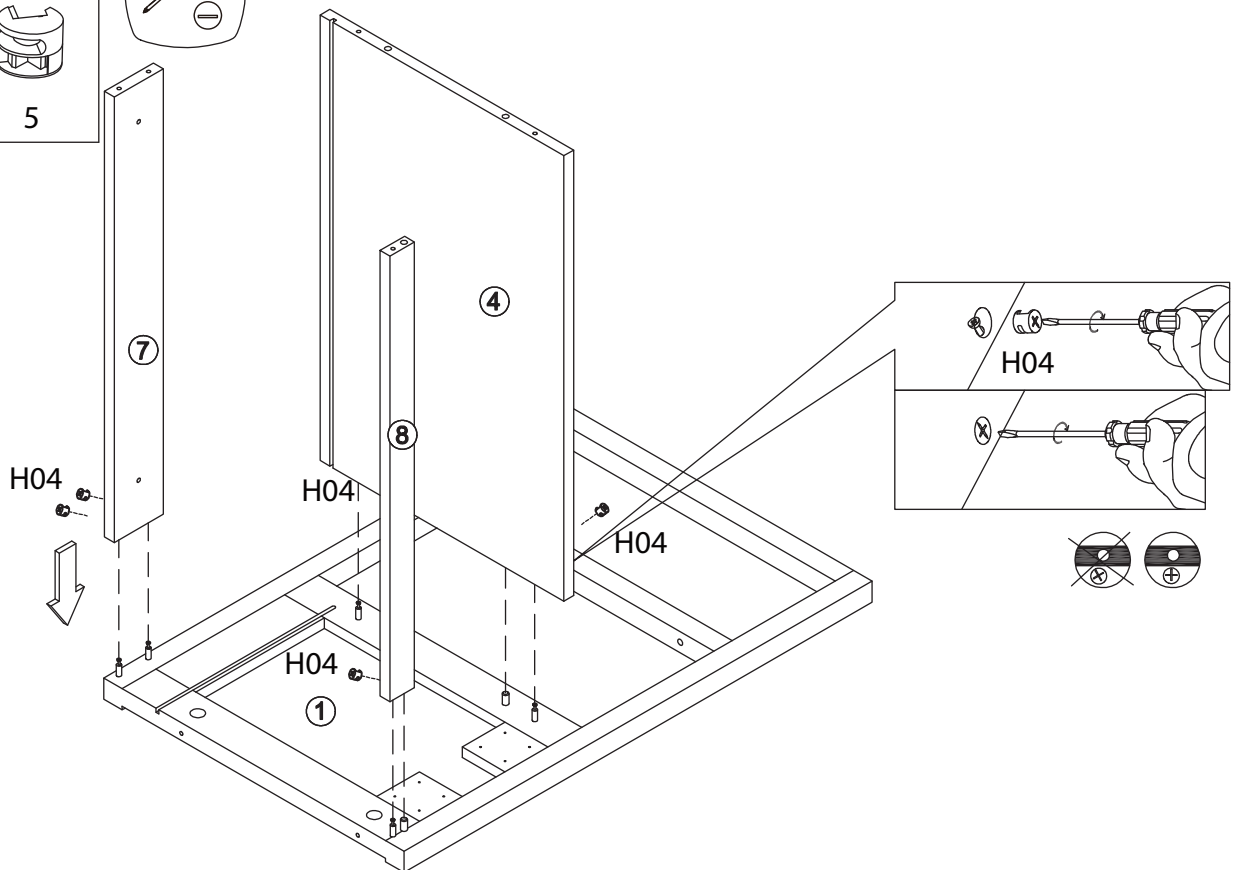
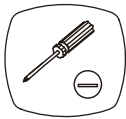
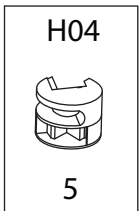
Pièce No.	Quantité	Désignation
1	1	Flanc gauche
2	1	Flanc droit
3	1	Etagère extérieure
4	1	Etagère intérieure
5	1	Fond
6	1	Plan
7	1	Traverse arrière
8	1	Traverse avant
9	1	Porte droite
10	1	Porte gauche



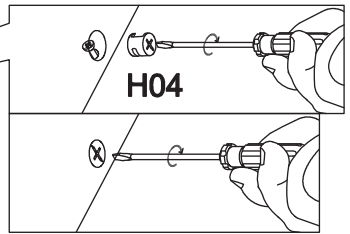
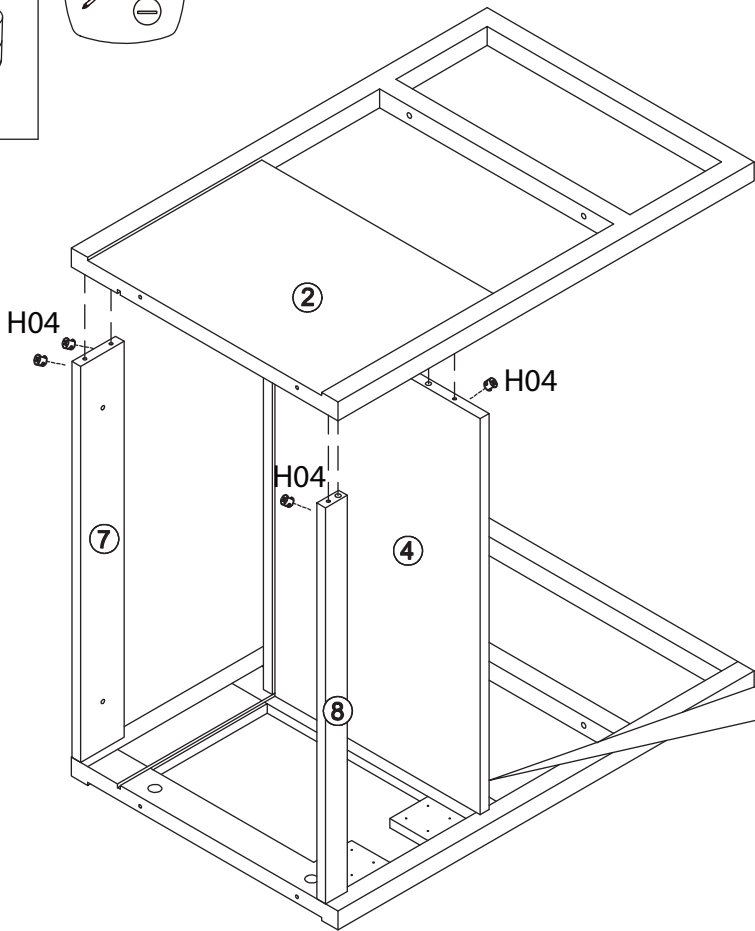
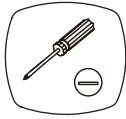
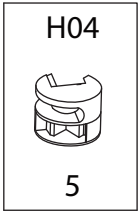
1



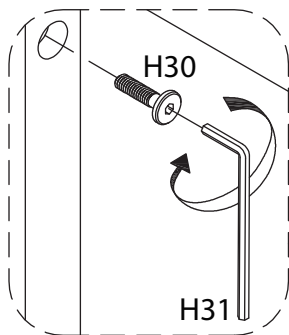
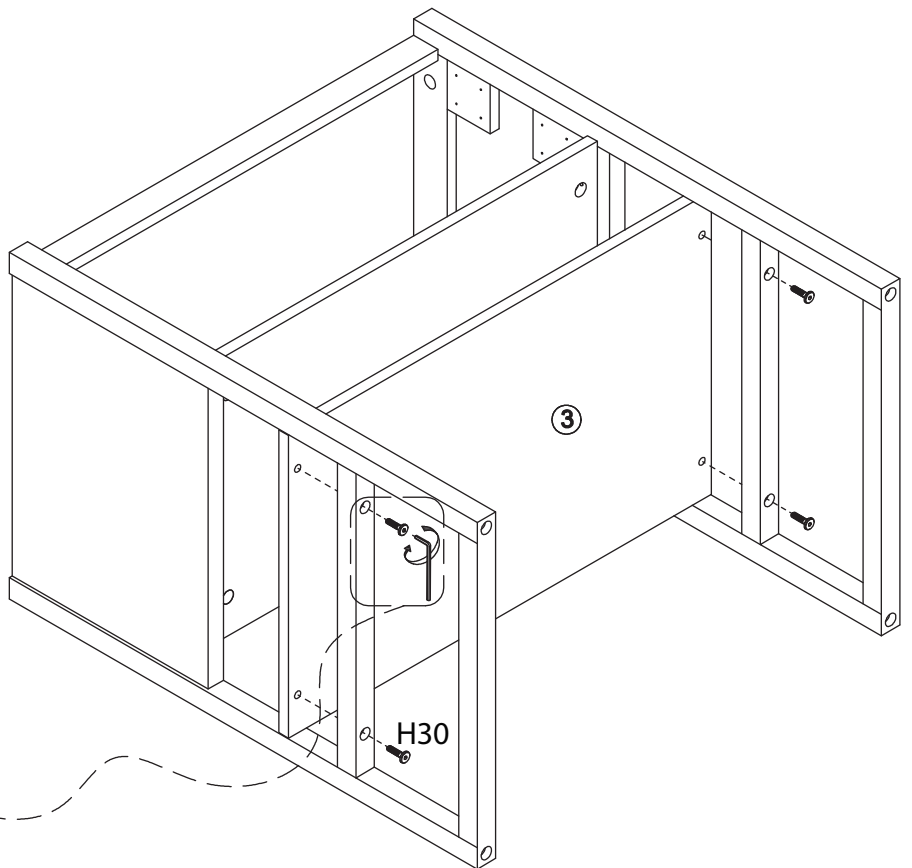
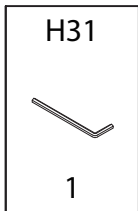
2



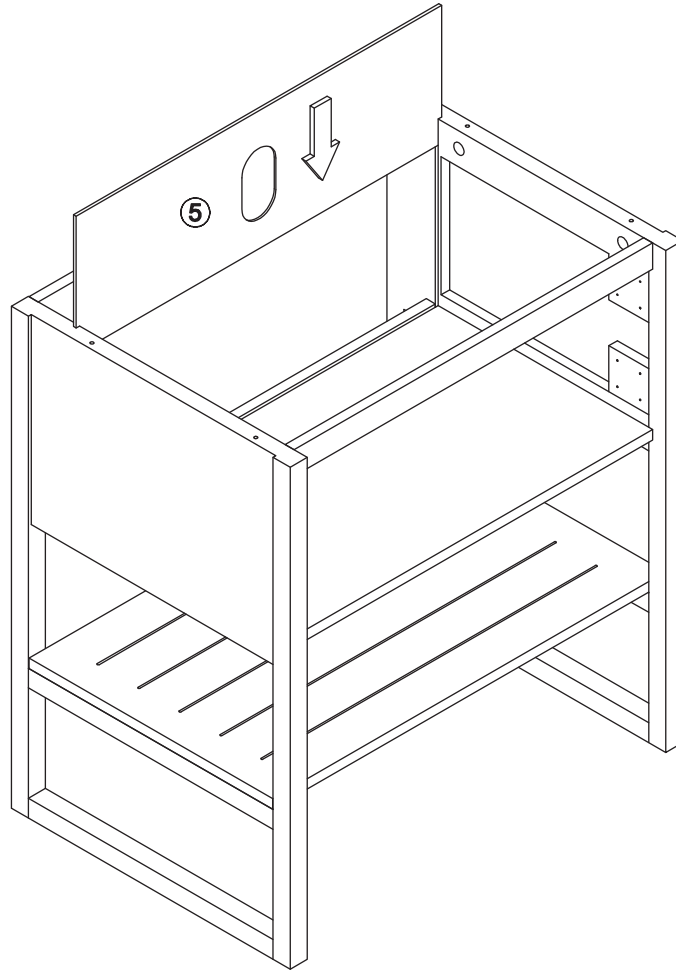
3



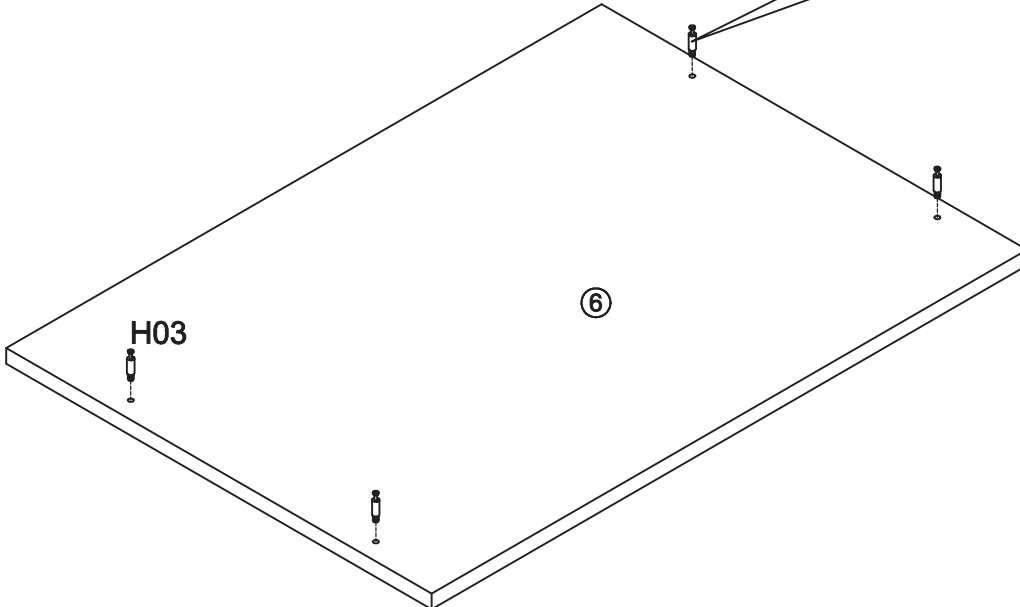
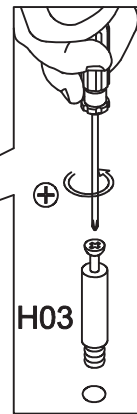
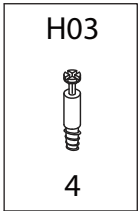
4



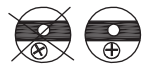
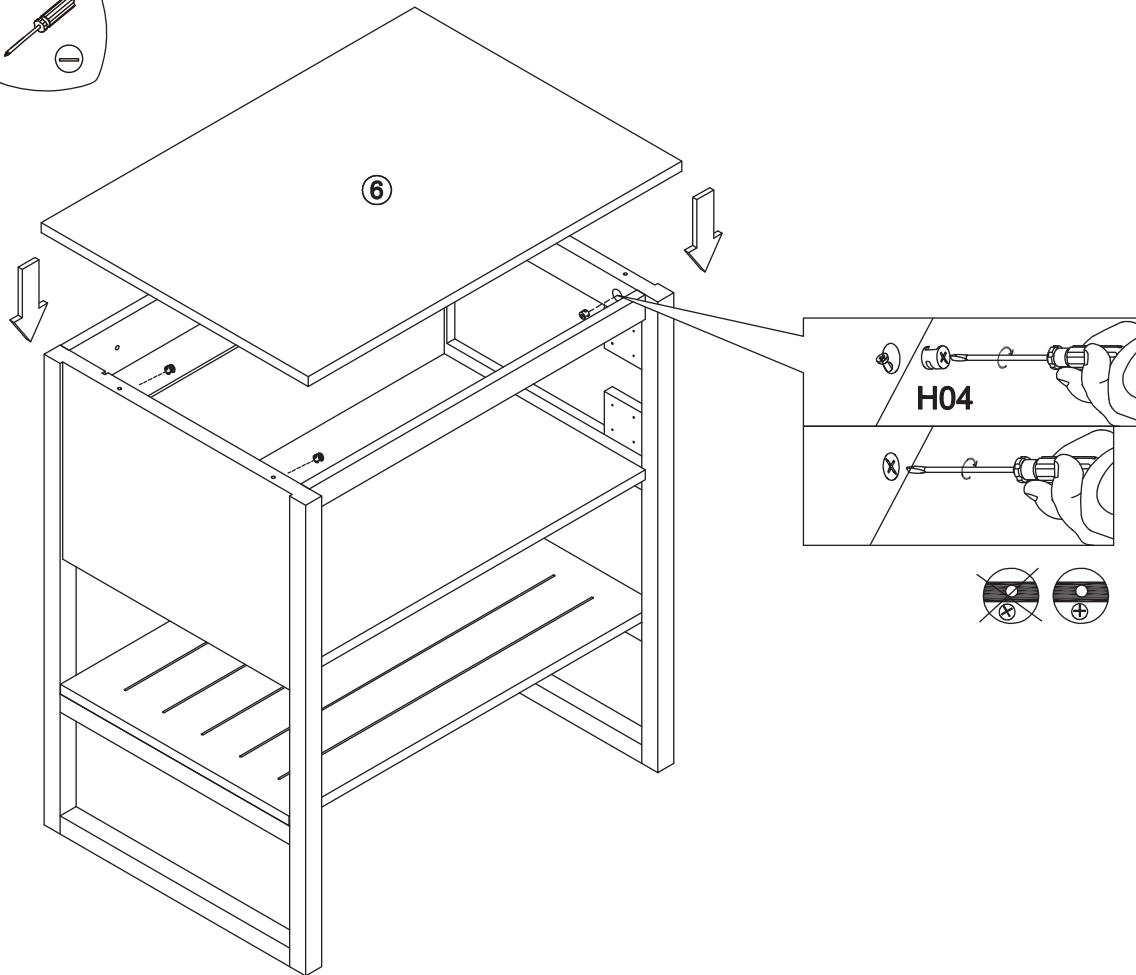
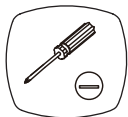
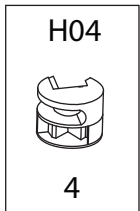
5



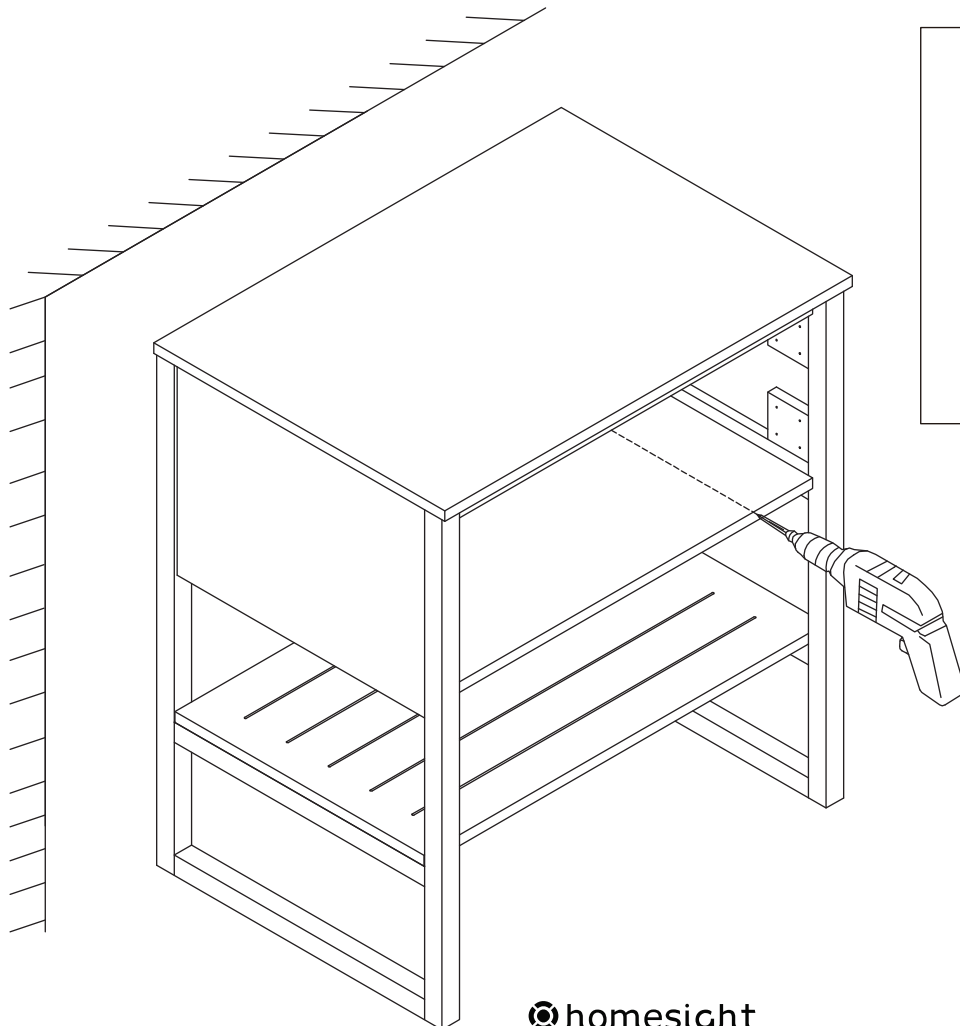
6



7



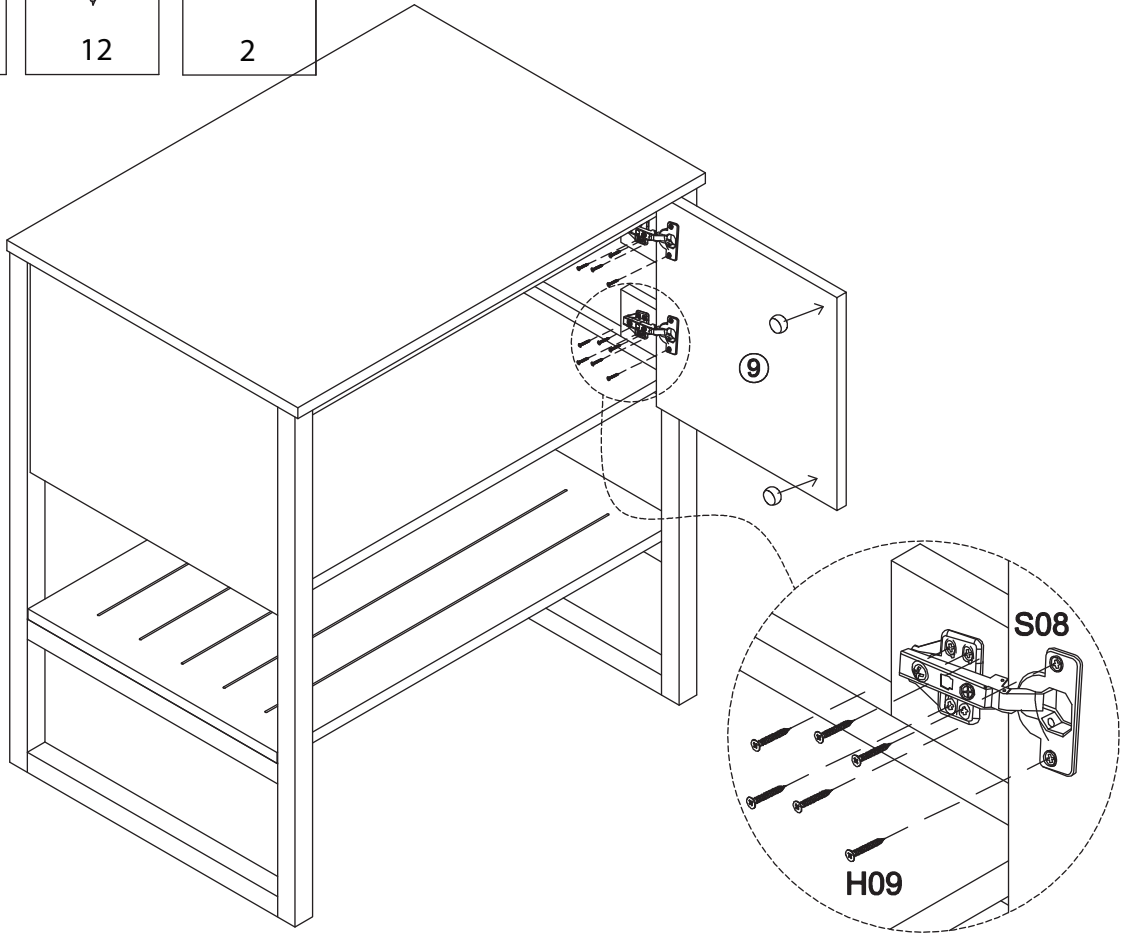
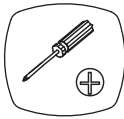
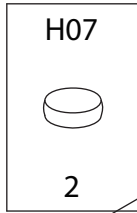
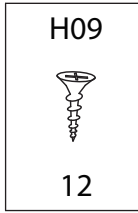
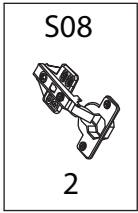
7



UTILISEZ LES VIS ET LES CHEVILLES ADAPTÉES A VOS MURS

Attention !
Ce meuble doit être fixé au mur.
Utilisez des vis adaptées au matériau de votre mur (non incluses).
En cas de doute, demander conseil à un vendeur.

9



10

