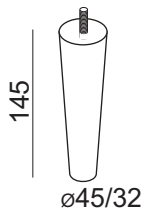


strona/page/Seite 1

**A1**

no 153



Ø45x3

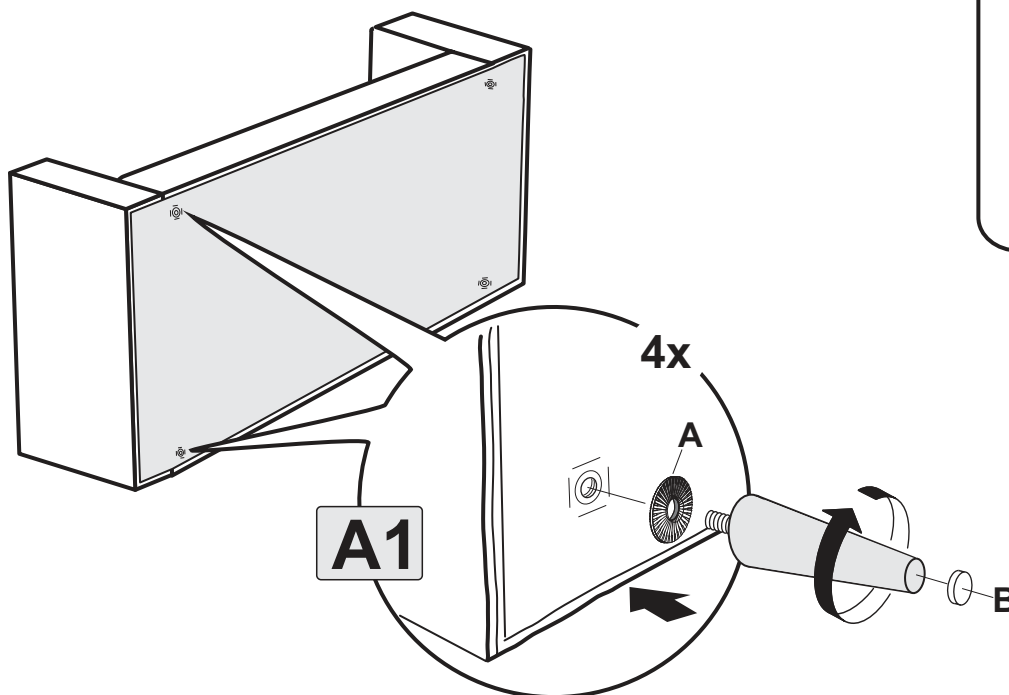
**A x1**



φ30x2

**B x1**

**1**



Zachowaj instrukcję / Please keep instructions / Bewahren Sie die Anleitung / Merci de garder l'instruction