

**1x G9 LED 3W**

vis non incluses

Attention a choisir le mode de fixation adapte a votre plafond.

screws not included

Attention to choose the mode of fixing adapted to your ceiling.

L(brown), N(blue)  (yellow and green);

# La Redoute

• INTERIEURS •

**La Redoute**

57 rue Blanchemaïlle  
59100 Roubaix  
France

La Redoute Intérieurs  
est un concept et une marque déposée  
de La Redoute

© 2016 par La Redoute. Tous droits réservés.

Aucune partie de ce document et ce contenu peut être reproduit ou transmis sous quelque forme ou par quelque moyen, électronique, mécanique, photocopie, enregistrement ou autrement, sans l'autorisation écrite préalable de La Redoute.

M/I version: 1-04-2016

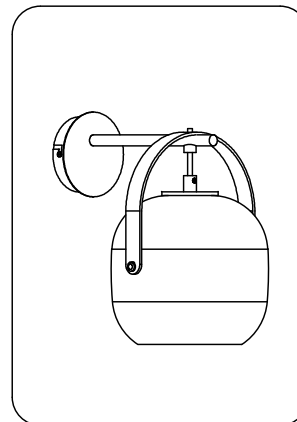
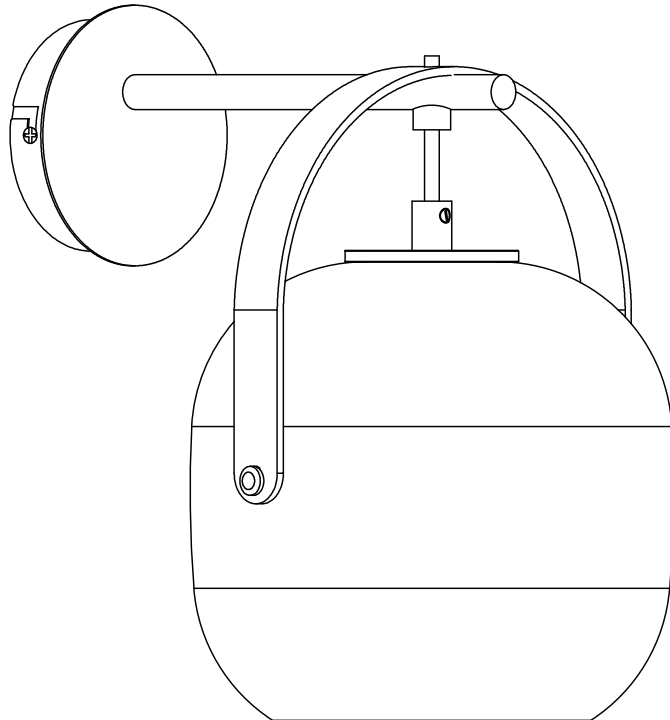
# NOTICE DE MONTAGE / ASSEMBLY INSTRUCTIONS



## Avertissement! / Warning!

**F** A monter par un adulte. Contrôler le contenu de votre colis avant de procéder au montage. Attention: tenir les vis et petits éléments et sachets hors de portée des enfants. Ne jetez pas l'emballage, il vous sera très utile pour protéger les éléments des coups et rayures pendant le montage. Assemblez ensuite l'article en suivant l'ordre défini par la numérotation. Pour une utilisation à l'intérieur uniquement. Respecter l'ampoule recommandée. Il est impératif de couper le circuit électrique avant toute opération. Toujours débrancher la lampe et attendre 10 minutes avant toute opération. Si le câble extérieur souple ou le cordon de ce luminaire est endommagé, il doit être exclusivement remplacé par le fabricant, son service de maintenance ou toute personne de qualification équivalente, ceci afin d'éviter tout risque. Fabriqué en Chine.

**GB** To be assembled by an adult. Check the content of your parcel before assembling. Caution : Keep all screws, small parts and plastic bag out of the reach of small children. Do not throw away the packing which could be very useful to protect the panels from knocks and scratches when assembling. Assemble the article following the order of the numbers indicated. For indoor use only. To respect the bulb recommended. Cut the electric circuit before all operations. Always switch off the electricity supply and allow to cool for 10 minutes before modifications. If the external flexible cable or cord of this luminaire is damaged, it shall be exclusively replaced by the manufacturer or his service agent in order to avoid a hazard, made in China.



# La Redoute

◆ INTERIEURS ◆

## 3614853941921

## GKI638

### helpdesk:

**FR** / Si vous avez des questions sur votre produit, email : [sitegsm@redoute.fr](mailto:sitegsm@redoute.fr) ou appeler au : 0 969 323 515

**UK** / If you need information about your product, email [helpline@redoute.co.uk](mailto:helpline@redoute.co.uk) or call : 033 0303 0199

**CH** / Wenn Sie Fragen zu Ihrem Produkt, email : [info@redoute.ch](mailto:info@redoute.ch) oder anrufen : FR/IT : 0848 848 505, DE: 0848 848 505

**BE** / Si vous avez des questions sur votre produit, email : [serviceclient@redoute.be](mailto:serviceclient@redoute.be) ou appeler : 056 85 15 15  
Als u vragen over uw product, email : [klantendienst@redoute.be](mailto:klantendienst@redoute.be) of bel : 056 85 15 00

**ES** / Si tiene alguna pregunta acerca de su producto, email : [contacto@laredoute.es](mailto:contacto@laredoute.es) o llamar: 902 33 00 33

**PT** / Se você tiver dúvidas sobre o seu produto, email: [contacto@redoute.pt](mailto:contacto@redoute.pt) ou chamar: 707201010

**SE** / Om du har frågor om din produkt, email : [service@laredoute.se](mailto:service@laredoute.se) eller ring : 033 - 48 20 00

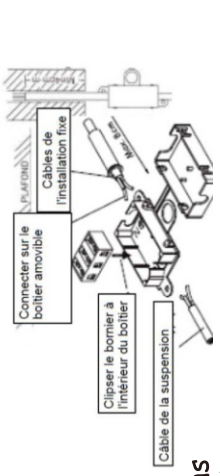
**NW** / Hvis du trenger informasjon om produktet, email: [service@laredoute.no](mailto:service@laredoute.no) eller telefon: 66-89-15-00

La Redoute Intérieurs  
57 rue Blanchemaille  
59100 Roubaix  
France

# NOTICE DE MONTAGE / ASSEMBLY INSTRUCTIONS

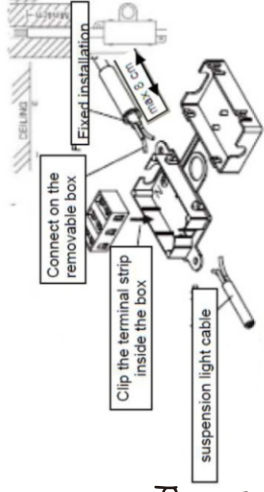
## BRANCHEMENT

**Attention:** Veillez à couper l'arrivée du courant de votre installation électrique (disjoncteur, boîte à fusible) avant de raccorder votre luminaire. La longueur des câbles de l'installation fixe doit être limitée à 8cm de manière à ce qu'ils soient entièrement gainés par le manchon souple incorporé au boîtier de raccordement (s'ils sont plus courts, raccourcir le manchon). Dénudez ensuite les fils sur 0,50cm environ, passez les dans le manchon amovible et réalisez les connexions comme indiqué ci-contre à l'aide du boîtier de raccordement. Serrz fermement les vis, remplacez le bornier dans le boîtier et refermez le (clips).



## CONNECTION

**Warning:** be careful to turn the electricity off at the mains (via circuit-breaker or fuse box) before connecting your light fitting. The length of fixed installation cables must be limited to 8 cm so that they are completely sheathed by the flexible sleeve incorporated in the connection box (if they are shorter, shorten the sleeve). Then bare approximately 5 mm at the end of the wires, insert them in the removable sleeve and make the connections as indicated opposite using the connection box. Tighten the screws firmly, put the terminal strip back in the box and close the (clip).



**!** Il existe une grande diversité de types de murs ou cloisons. C'est la raison pour laquelle nous ne pouvons vous fournir le type exact de fixation. Il est nécessaire d'identifier le type de paroi à laquelle vous allez fixer ce produit afin de vous procurer les fixations appropriées. Voici quelques exemples de fixation conseillés pour:

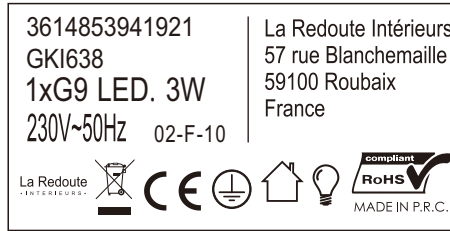
LES MURS PLEINS	LES CLOISONS CREUSES
<p>CHEVILLE NYLON "FISCHER"</p>	<p>CHEVILLE "MOLLY"</p>
<p>CHEVILLE D'ANCRAGE A AILETTES EN NYLON</p>	<p>CHEVILLE D'ANCRAGE A AILETTES EN NYLON</p>
<p>CHEVILLE D'ANCRAGE METAL</p>	<p>CHEVILLE D'ANCRAGE A AILETTES EN NYLON</p>

Utiliser une taille de foret adaptée à la quincaillerie utilisée et au type de mur

**!** Due to the wide diversity of wall or partition types, we cannot provide you with suitable attachment fixtures. To determine which attachment fixtures to use, you will need to identify the type of wall to which you will be fixing this product, here are some examples of attachment fixtures recommended for:

BLIND WALLS	STUDDED WALLS
<p>"FISCHER" Nylon plug</p>	<p>"MOLLY" plug</p>
<p>Metal Wall plug</p>	<p>Metal expansion plug</p>
<p>Nylon winged Wall plug</p>	<p>Metal expansion plug</p>

Use a drill bit that is compatible in size with the hardware used and the type of wall



CE标 60\*30mm 银底黑字+上光



瓦特标 50\*15mm 银底黑字+上光



条码标60\*40白底黑字+上光