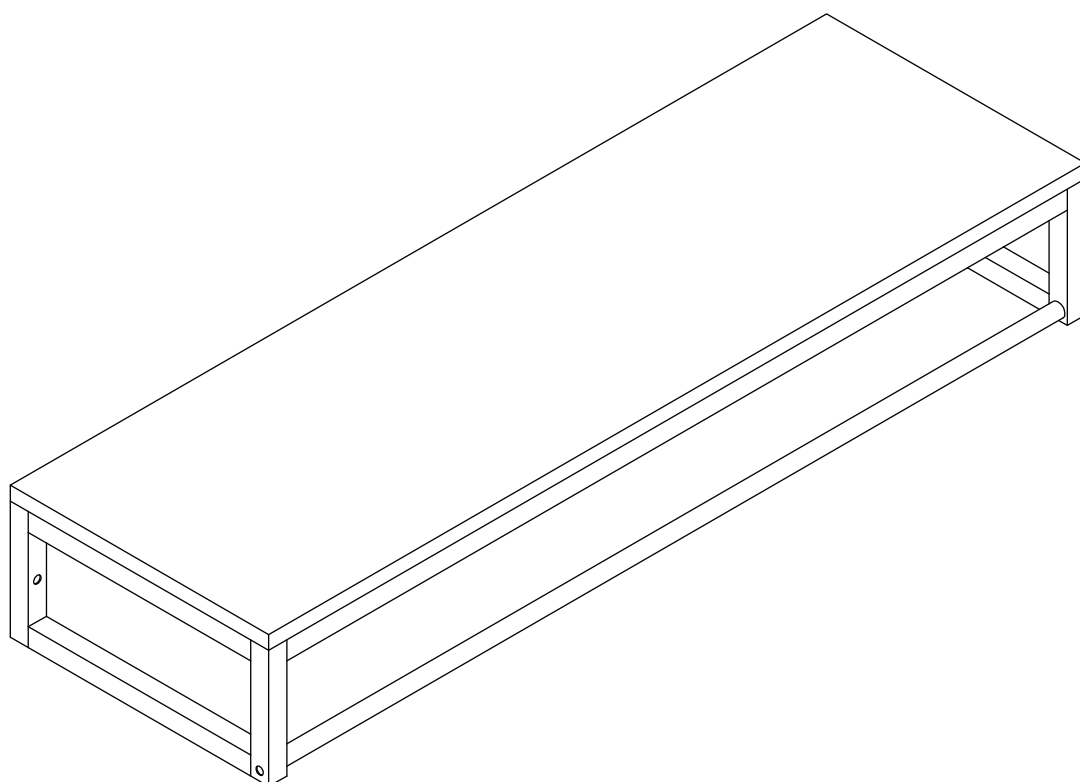
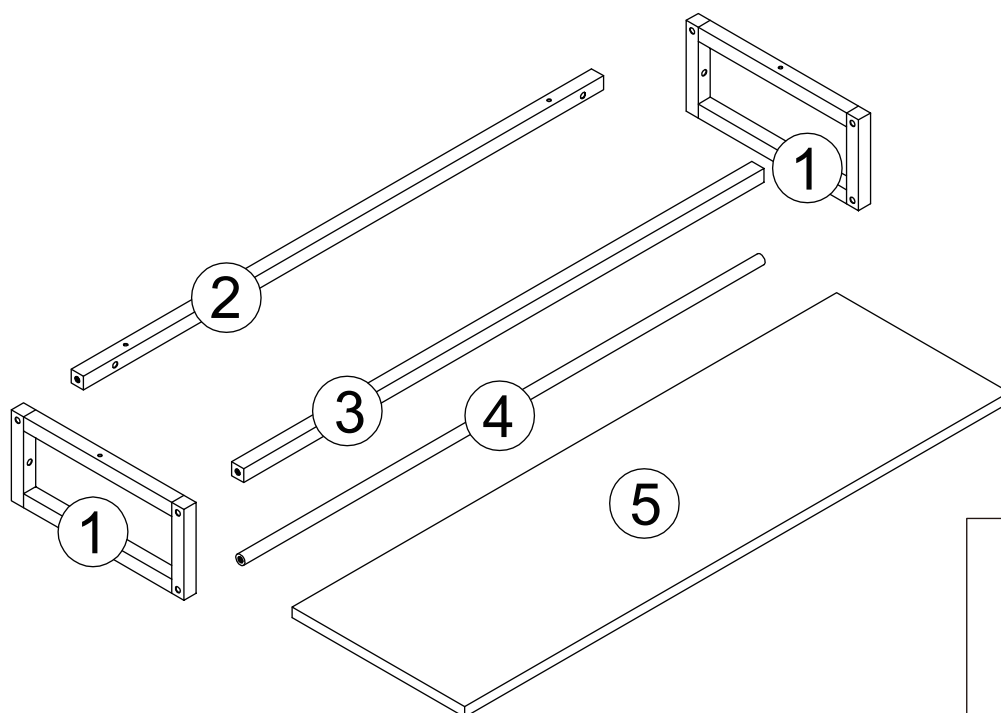
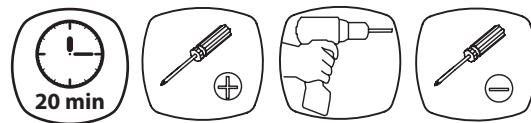
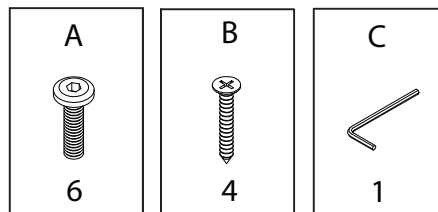



Etagère penderie

L90 x H14,5 x P28,5 cm

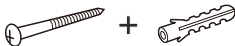



Piece No.	Quantité	Désignation
1	2	Côtés
2	1	Traverse arrière
3	1	Traverse avant
4	1	Barre de penderie
5	1	Tablette



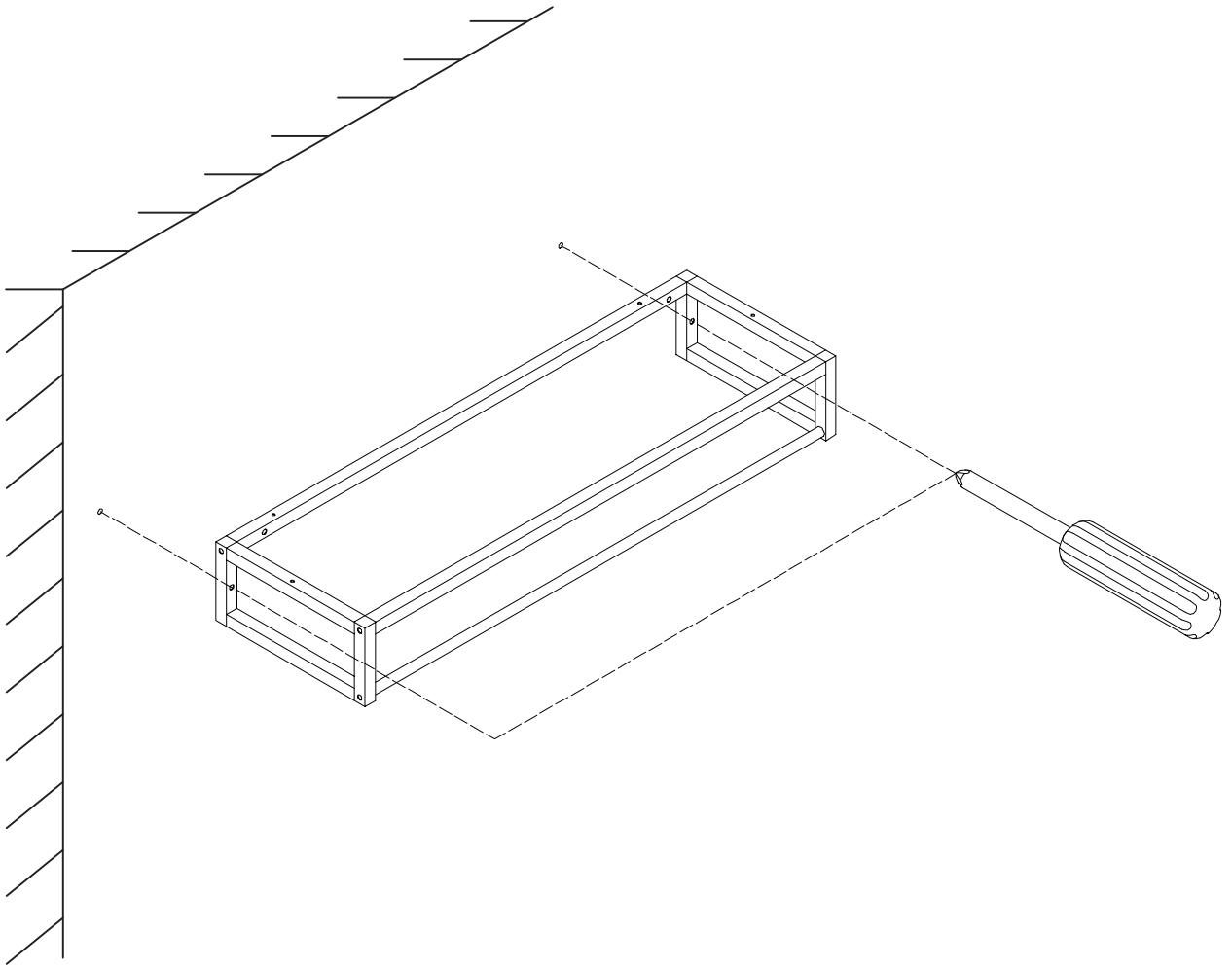
 **UTILISEZ LES VIS ET LES CHEVILLES ADAPTÉES A VOS MURS**

Attention !
Ce meuble doit être fixé au mur.
Utilisez des vis adaptées au matériau de votre mur (non incluses).
En cas de doute, demandez conseil à un vendeur.

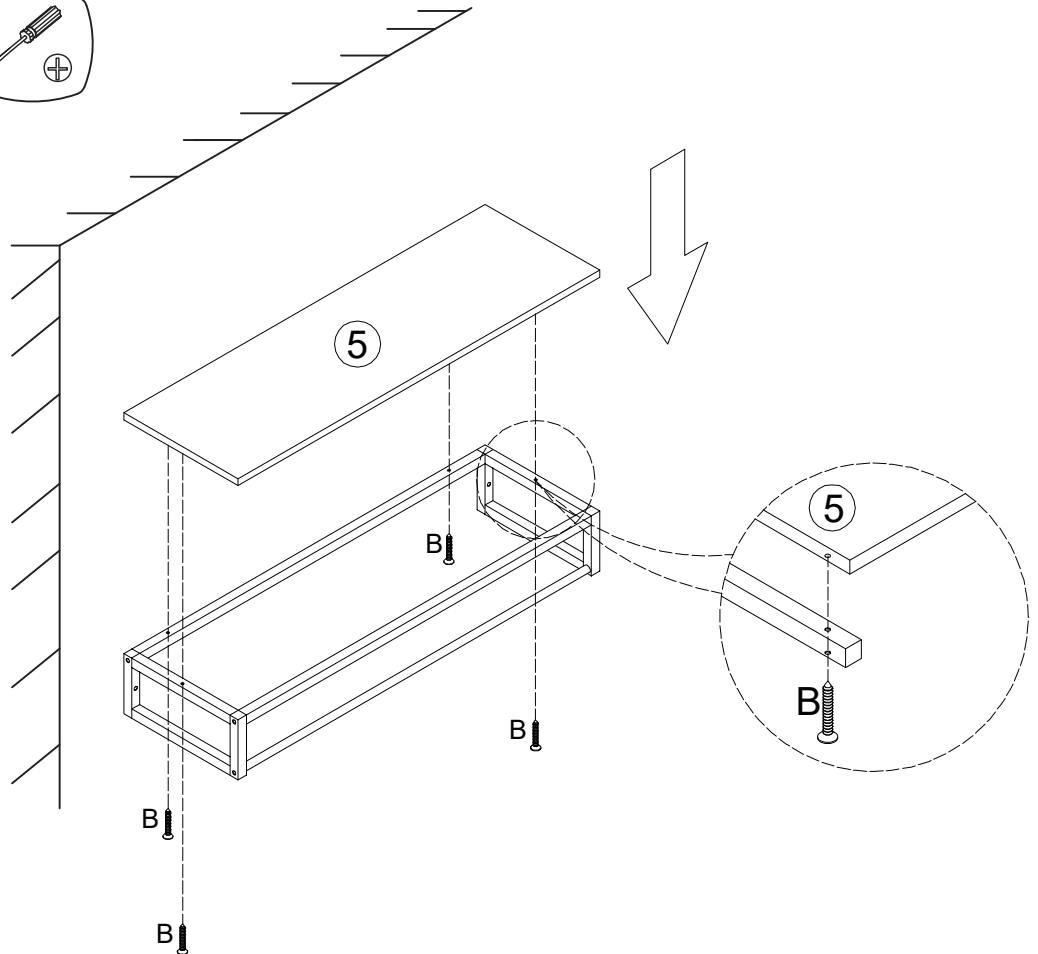
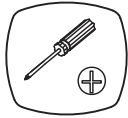
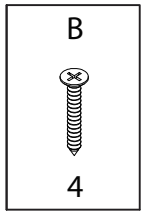
 +

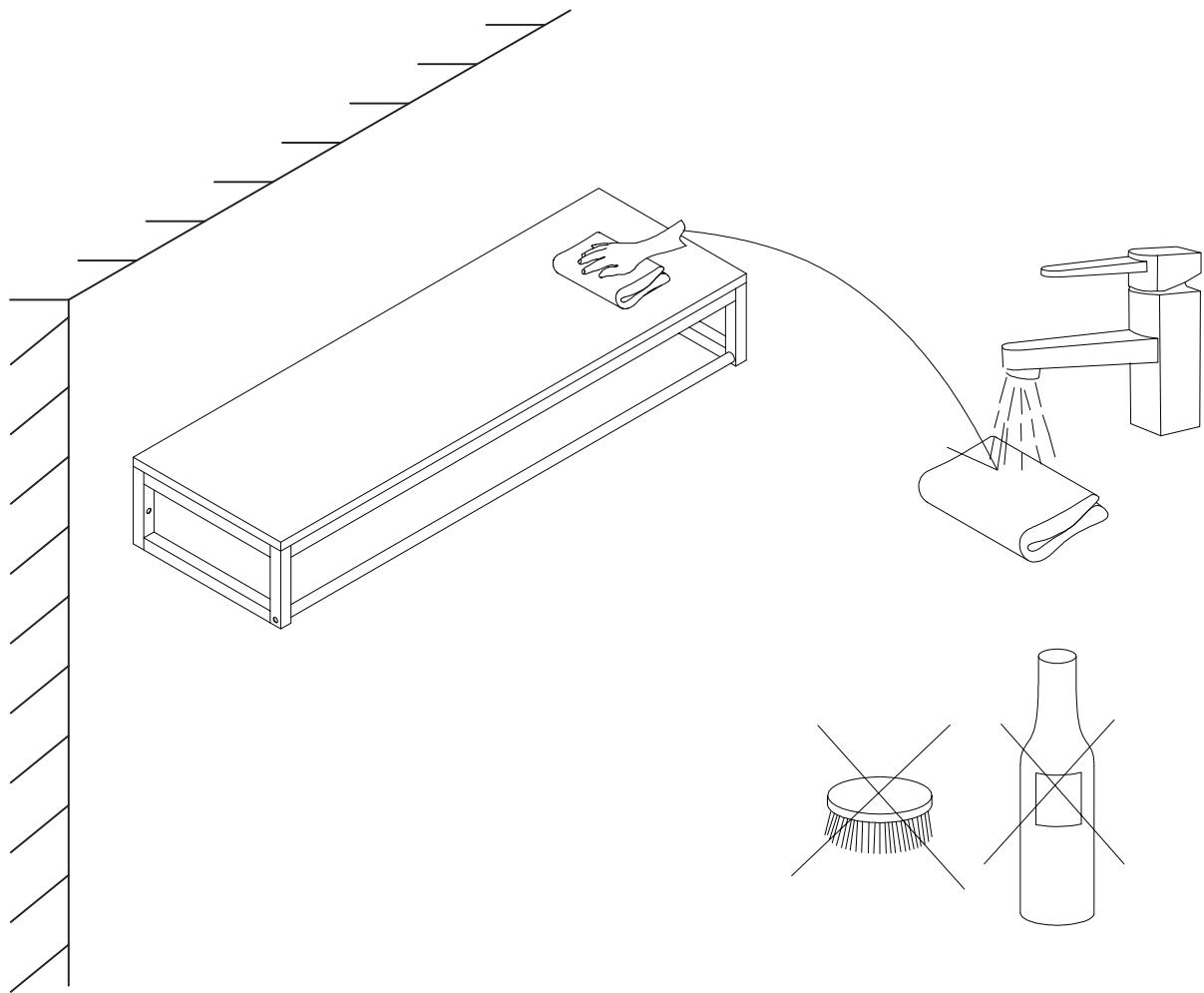
 **CHARGE MAX. 10 KG**

3



4





FR

Donnez ou recyclez vos meubles.

Association *ou* Magasin *ou* Déchèterie

<https://quefairedemesdechets.fr>

FR