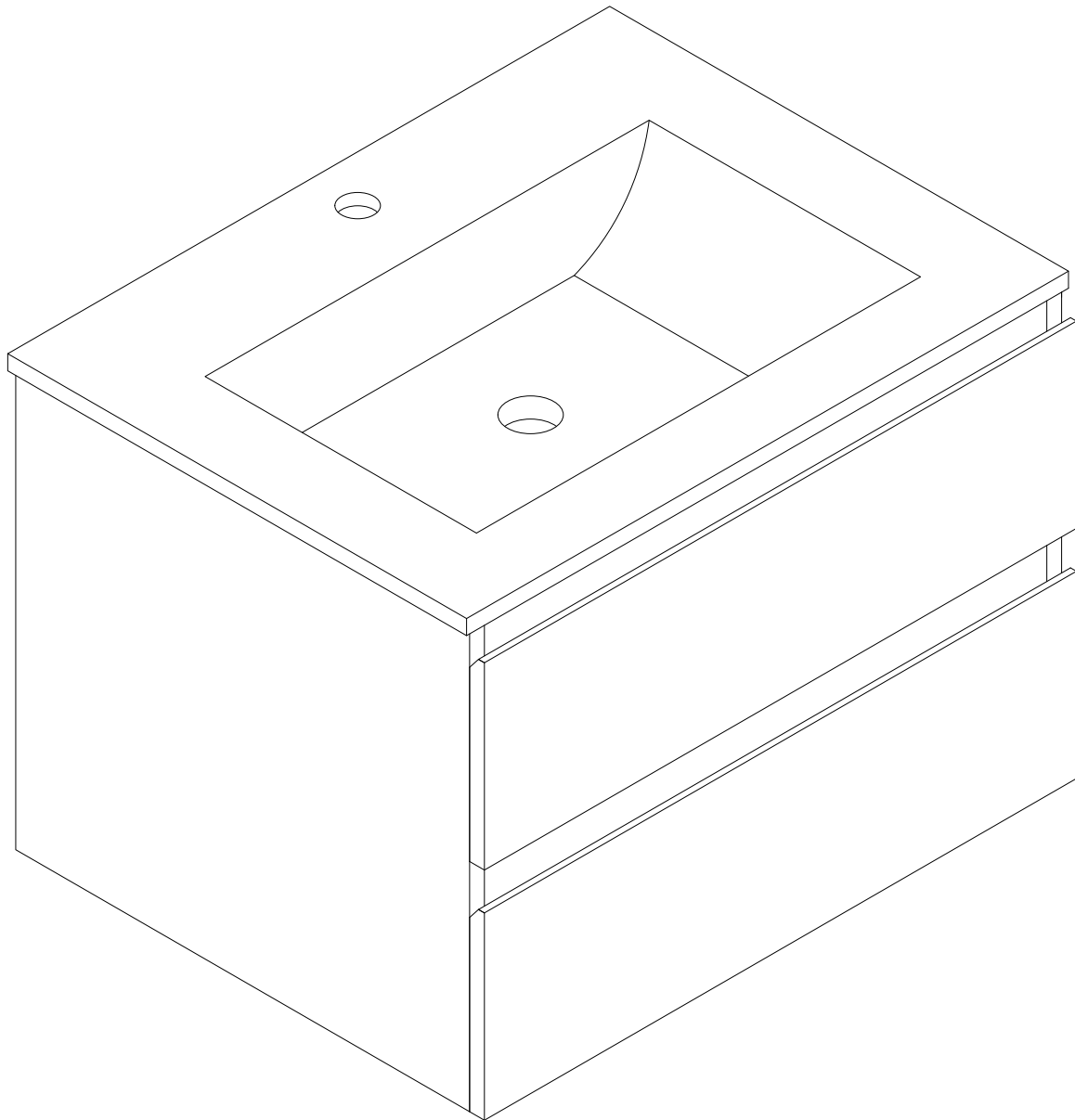
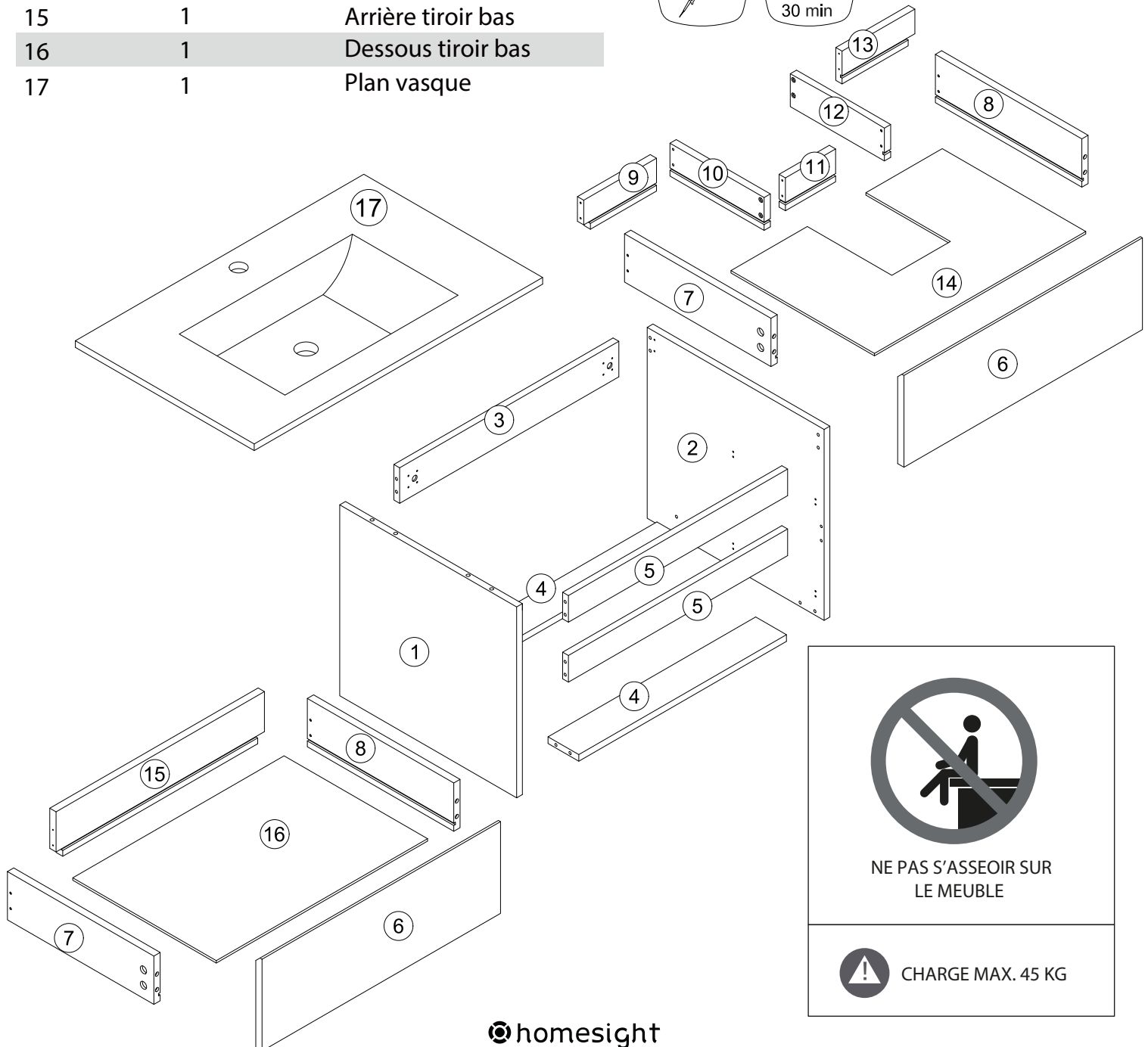
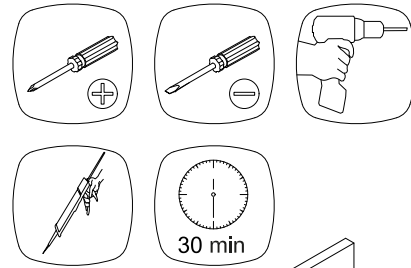
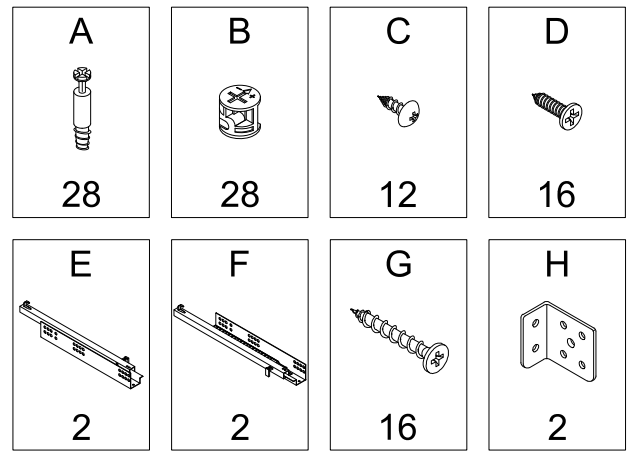




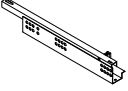
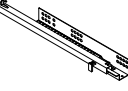

# Meuble sous vasque + plan vasque

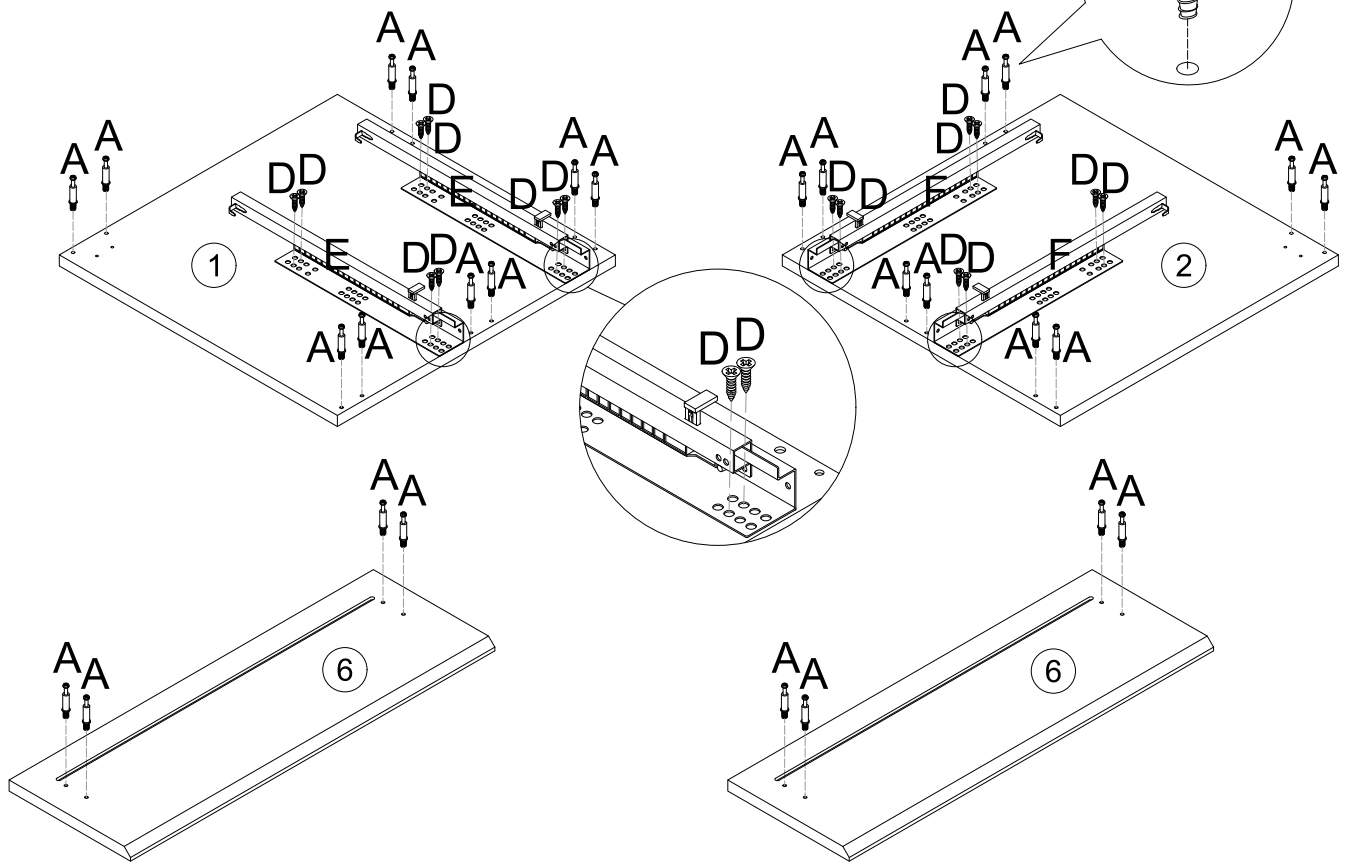


Piece No.	Quantité	Désignation
1	1	Flan gauche
2	1	Flan droit
3	1	Traverse arrière haute
4	2	Traverses
5	2	Traverses avant
6	2	Façades tiroirs
7	2	Côtés gauches tiroirs
8	2	Côtés droits tiroirs
9	1	Arrière tiroir haut gauche
10	1	Vide sanitaire gauche
11	1	Vide sanitaire face
12	1	Vide sanitaire droit
13	1	Arrière tiroir haut droit
14	1	Dessous tiroir haut
15	1	Arrière tiroir bas
16	1	Dessous tiroir bas
17	1	Plan vasque


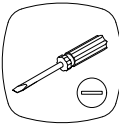


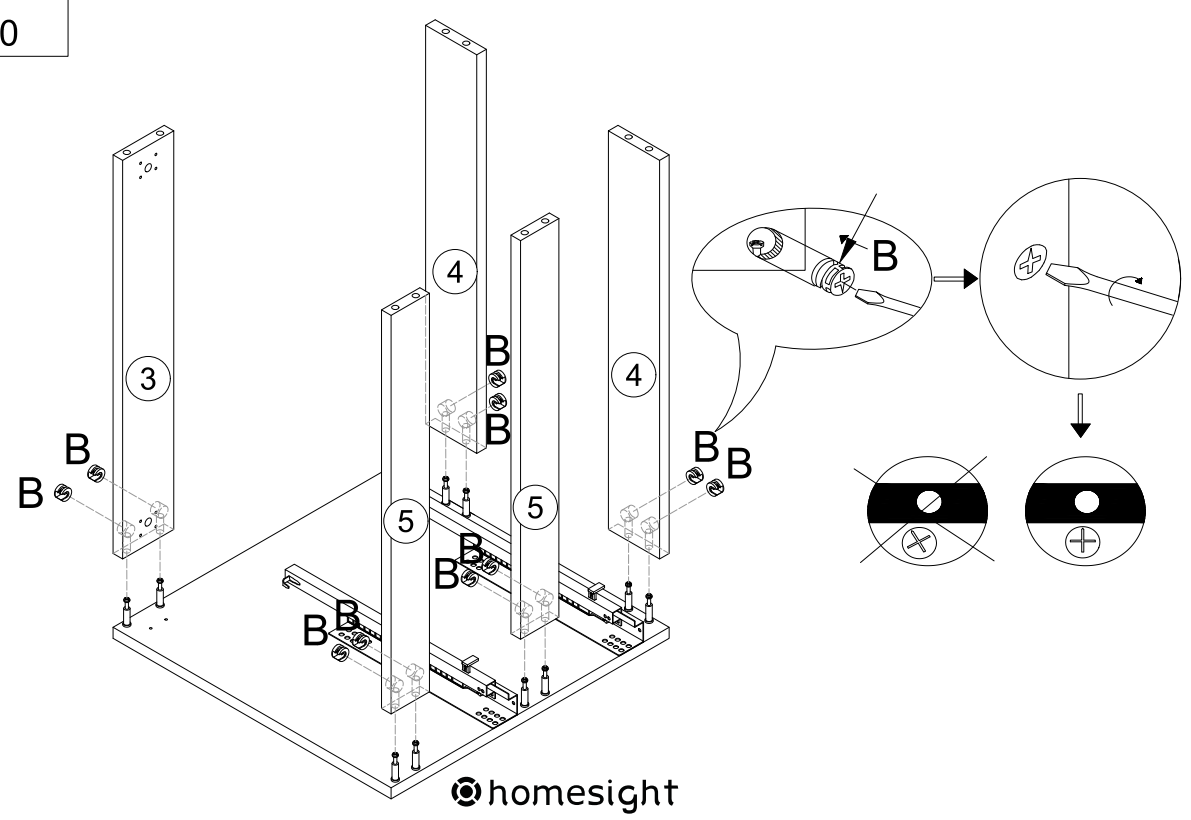
**1**

- |   |   |  |  |   |
|---|---|--|--|---|
| <b>A</b><br><br>28 | <b>D</b><br><br>16 | <b>E</b><br><br>2 | <b>F</b><br><br>2 |  |
|---|---|--|--|---|



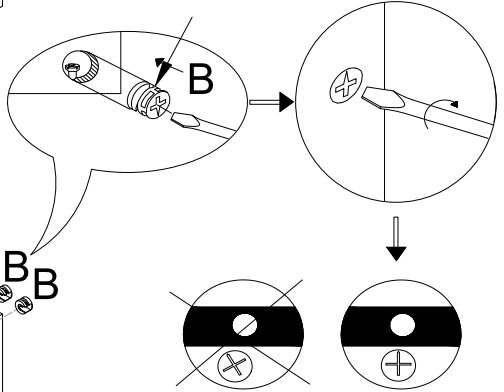
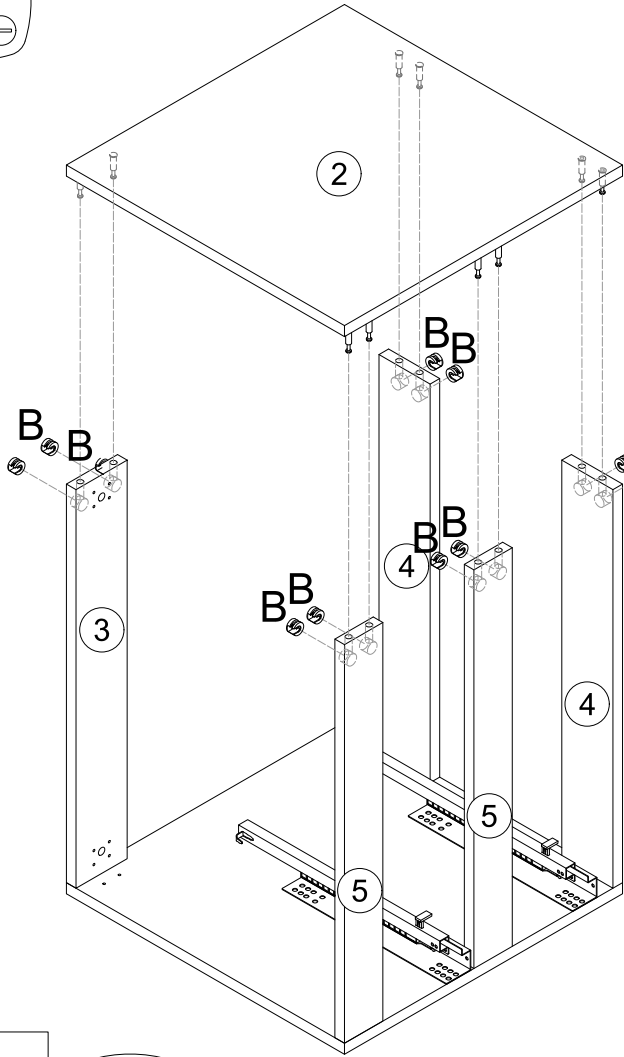
**2**

- |   |   |
|---|---|
| <b>B</b><br><br>10 |  |
|---|---|




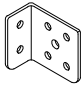
3

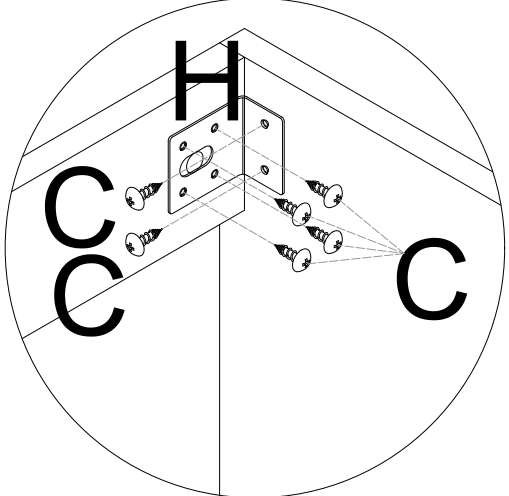
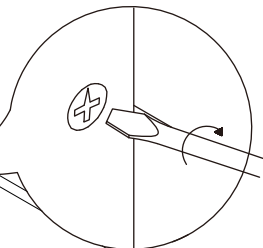
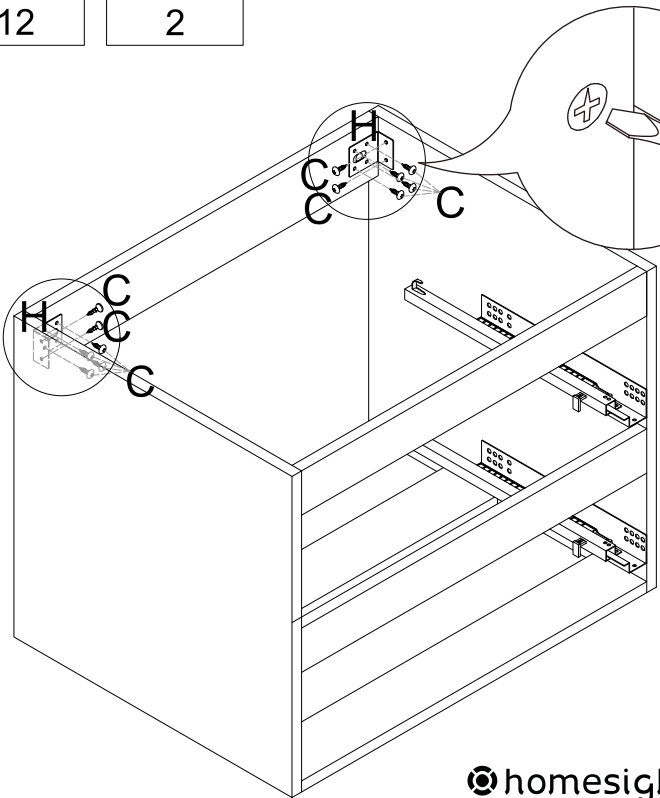
- B
- 
- 10




4

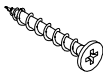
- C
- 
- 12

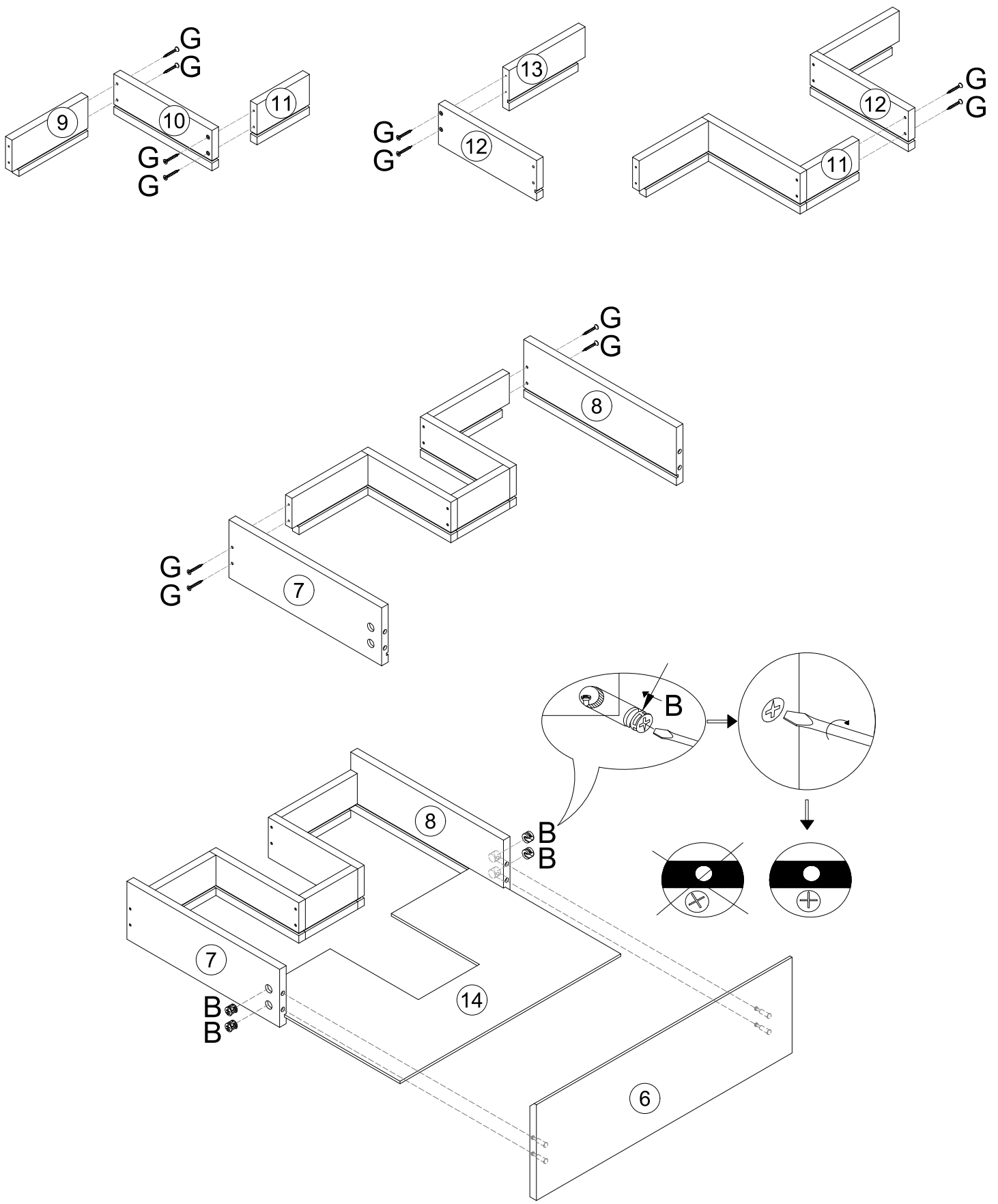
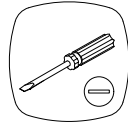
- H
- 
- 2



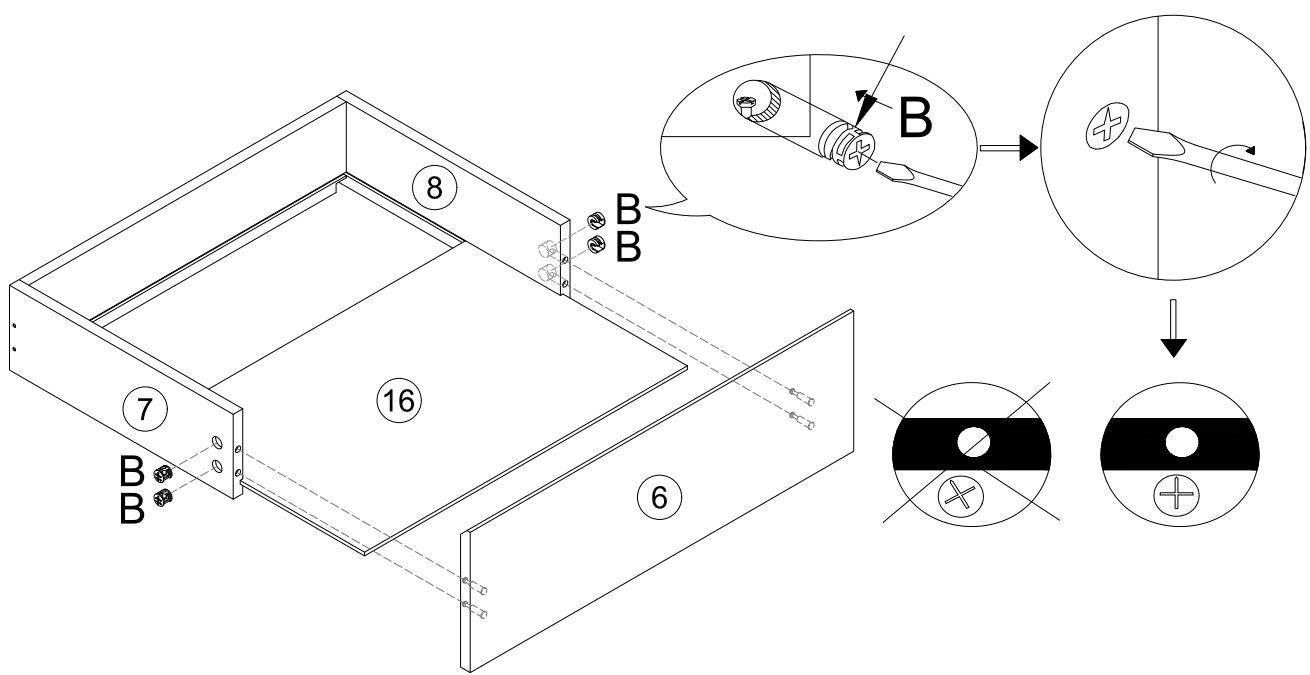
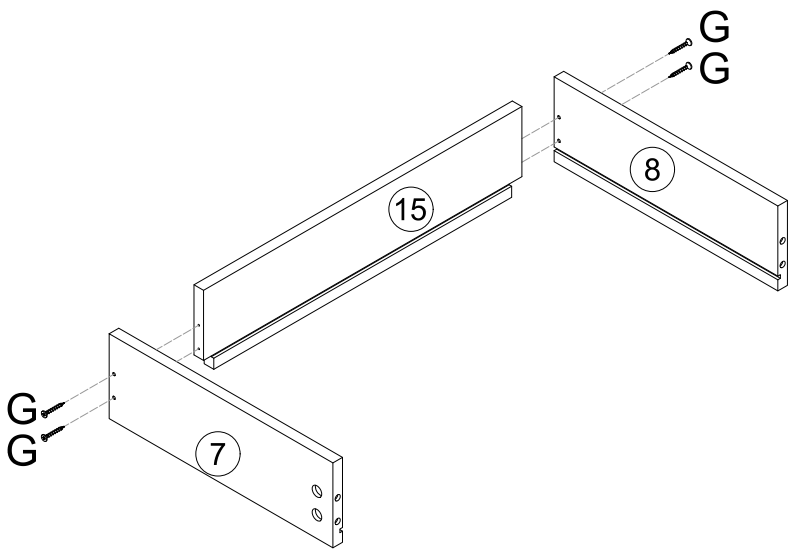
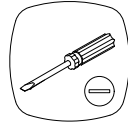
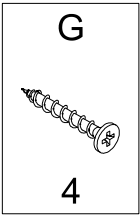
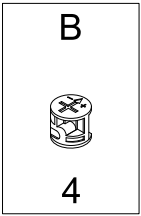
5

**B**  
  
4

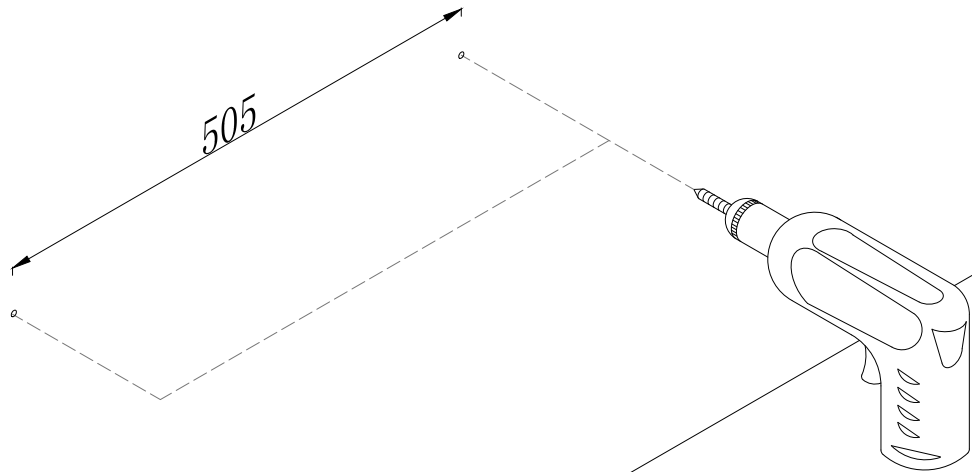
**G**  
  
12



6



7

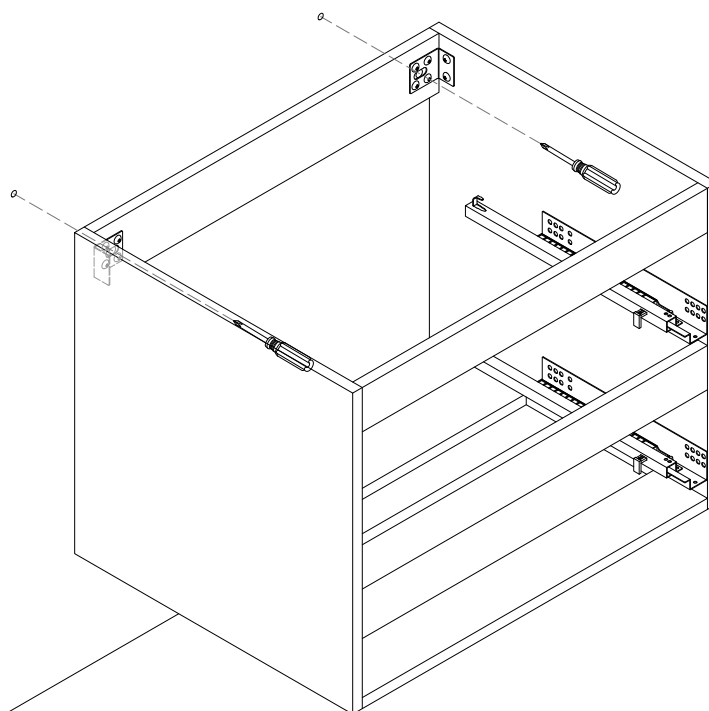


**UTILISEZ LES VIS ET LES CHEVILLES ADAPTÉES A VOS MURS**

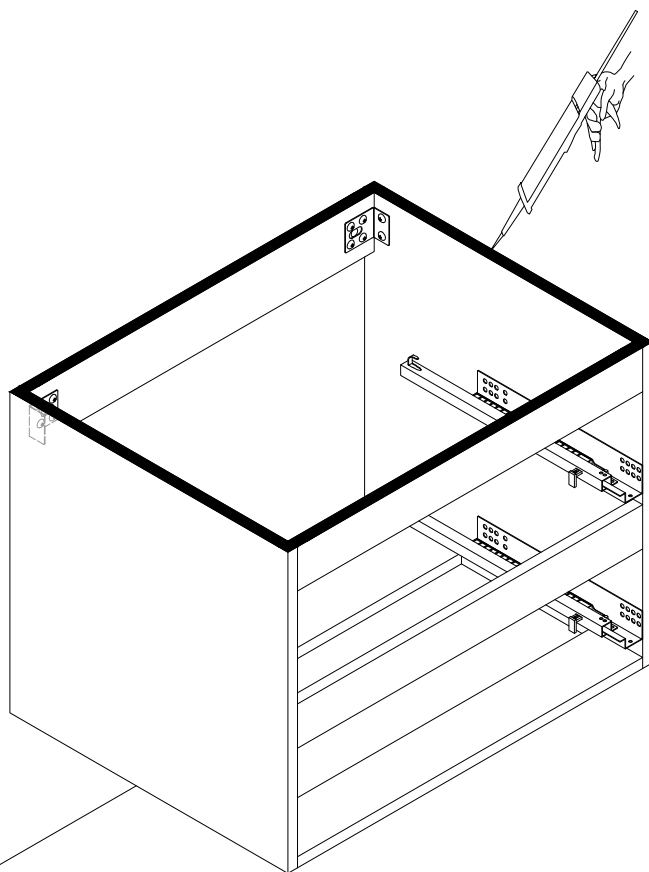
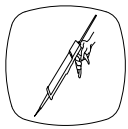
**Attention !**  
Ce meuble doit être fixé au mur.  
Utilisez des vis adaptées au matériau de votre mur ( non incluses ).  
En cas de doute, demandez conseil à un vendeur.



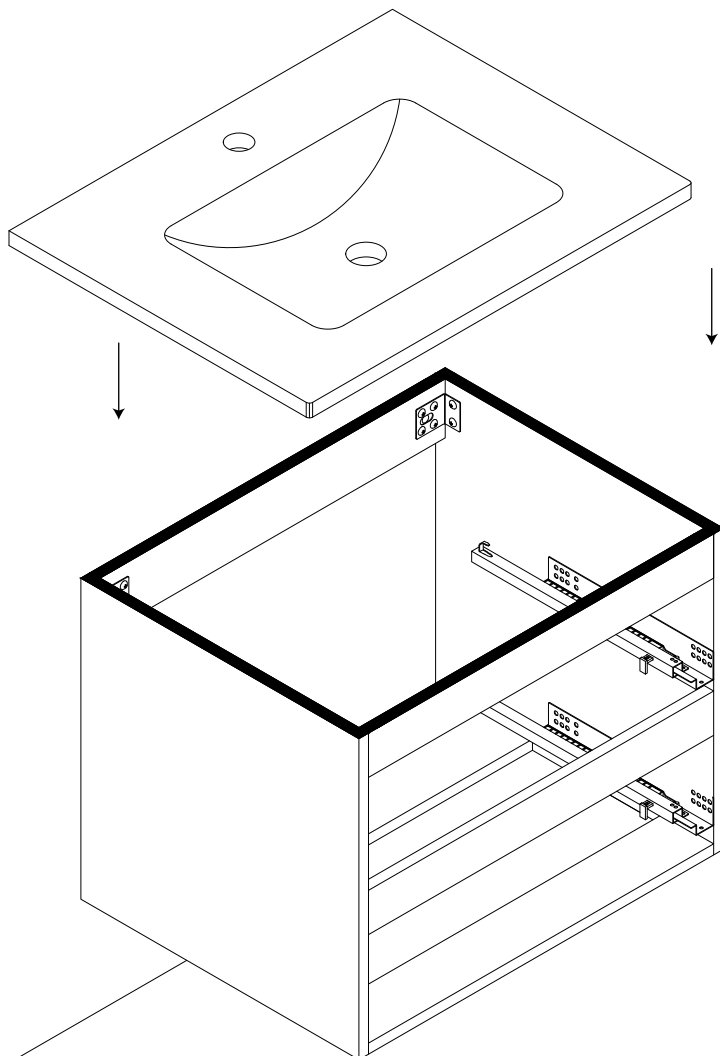
8



9

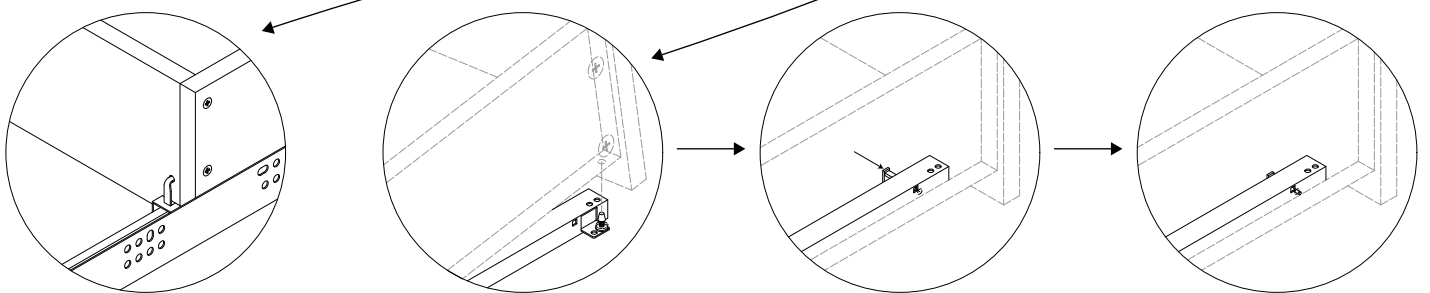
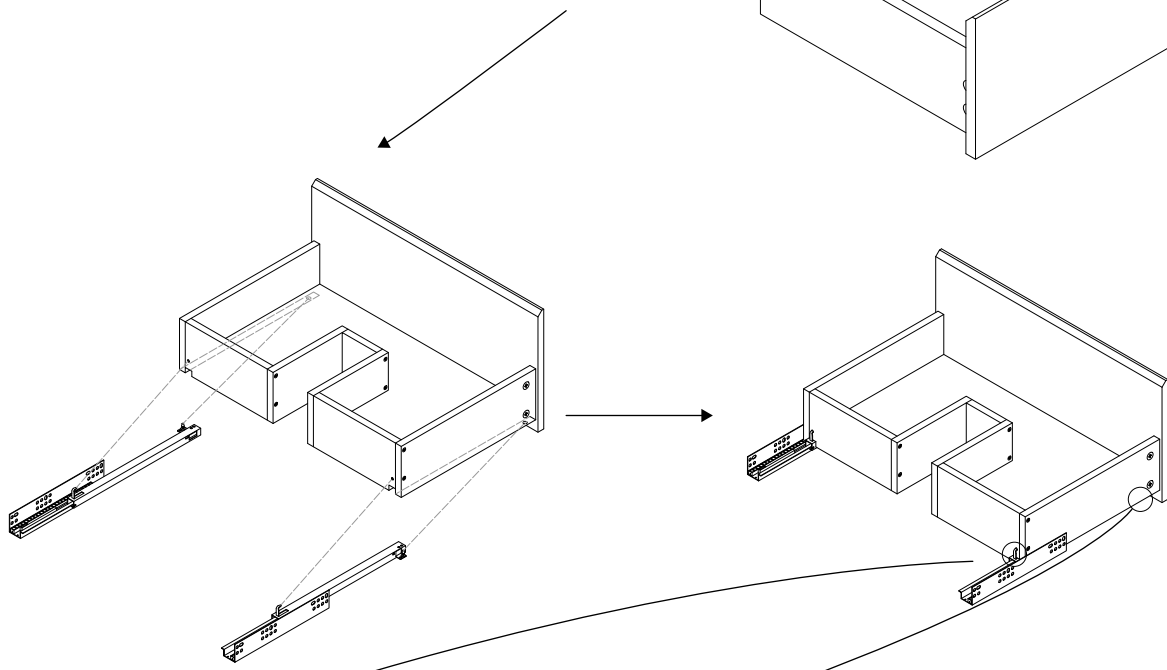
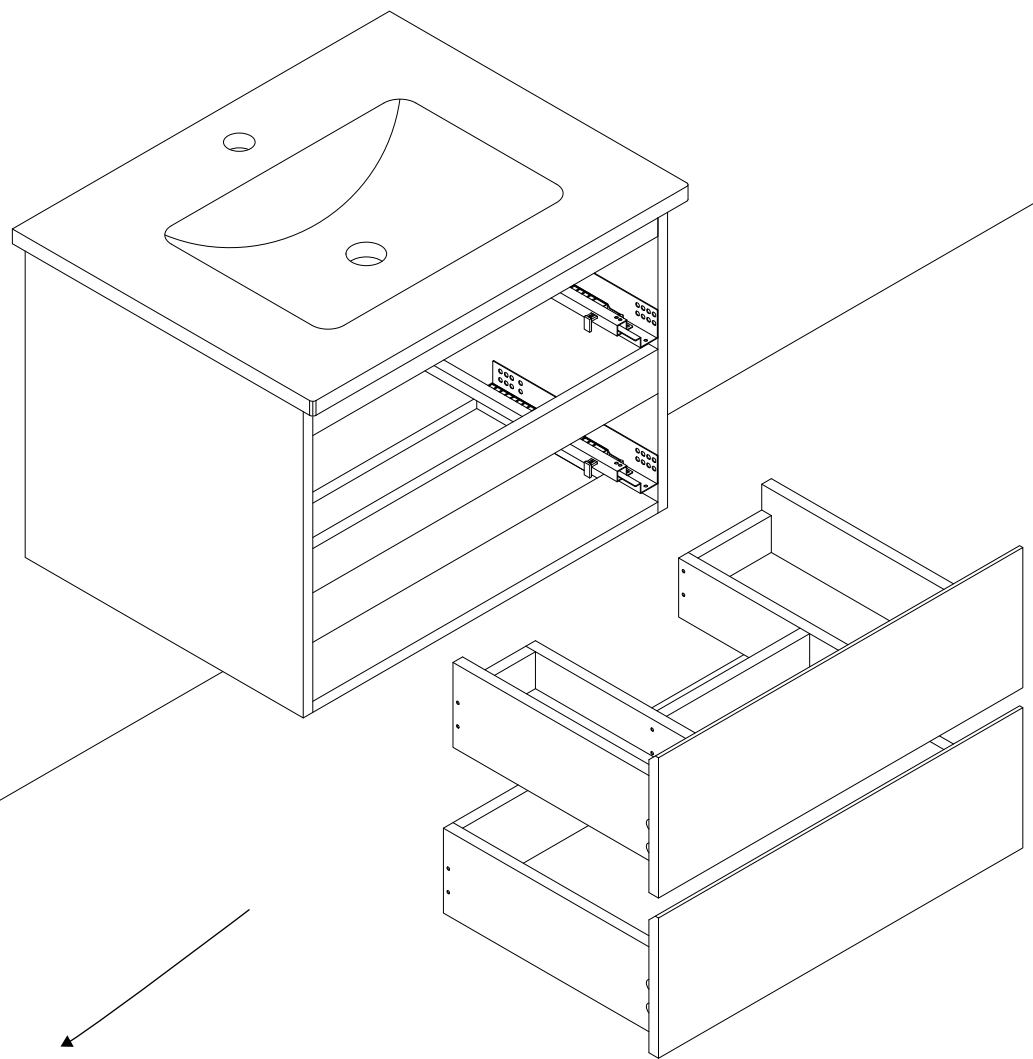


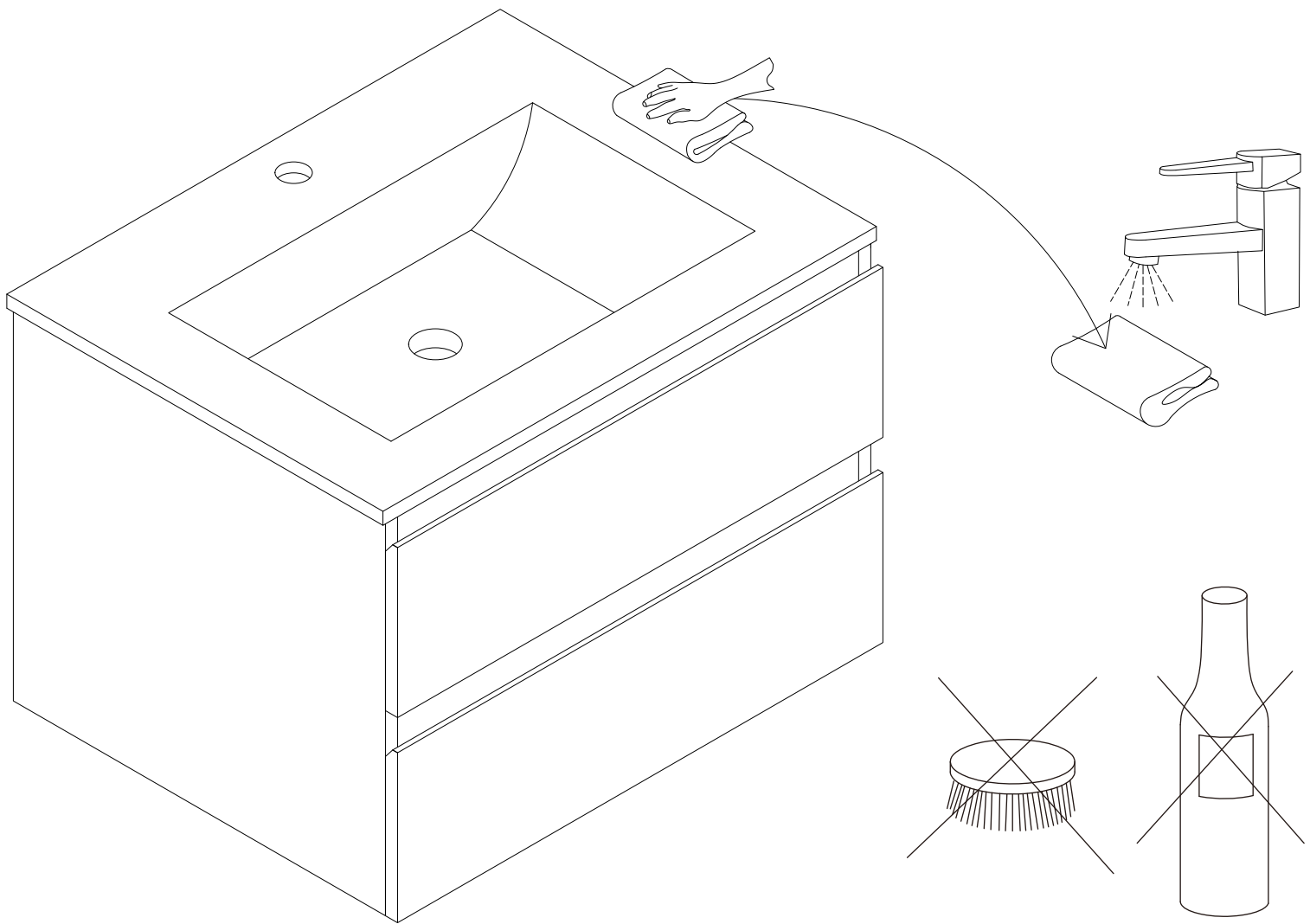
10



CONSEIL

Nous vous conseillons d'installer un siphon gain de place pour une utilisation optimale du produit.





**FR**  
**Donnez ou recyclez vos meubles.**  
Association *ou* Magasin *ou* Déchèterie  
<https://quefairedemesdechets.fr>

