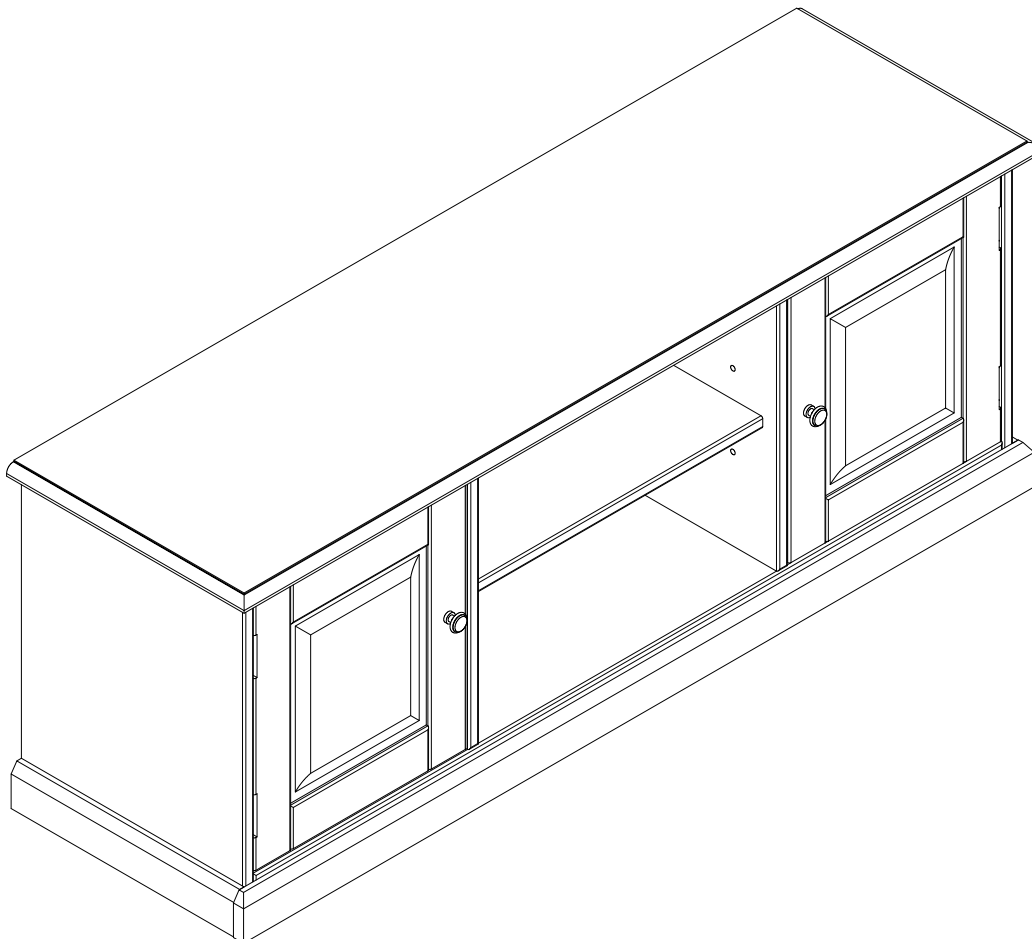


La Redoute

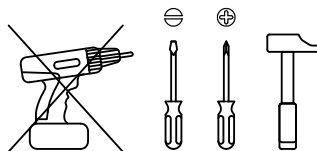
• INTERIEURS •



FACILE - EASY
LEICHT - FÁCIL



1



FR / Si vous avez des questions sur votre produit, email: laredoute@services.laredoute.fr ou appeler au: 0 969 323 515.

UK / If you need information about your product, email helpline@redoute.co.uk or call: 033 0303 0199.

CH / Wenn Sie Fragen zu Ihrem Produkt, email: info@redoute.ch oder anrufen: FR/IT: 0848 848 505, DE: 0848 848 505.

BE / Si vous avez des questions sur votre produit, email: serviceclient@redoute.be ou appeler: 056 85 15 15 - Als u vragen over uw product, email: klantendienst@redoute.be of bel: 056 85 15 00.

ES / Si tiene alguna pregunta acerca de su producto, email: contacto@laredoute.es o llamar: 902 33 00 33.

PT / Se você tiver dúvidas sobre o seu produto, email: contacto@redoute.pt ou chamar: 707201010.

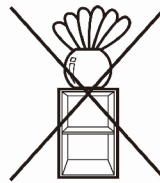
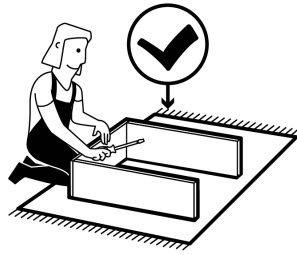
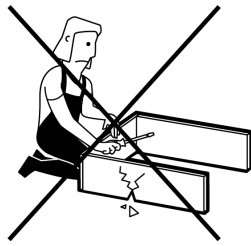
SE / Om du har frågor om din produkt, email: service@laredoute.se eller ring: 033 - 48 20 00.

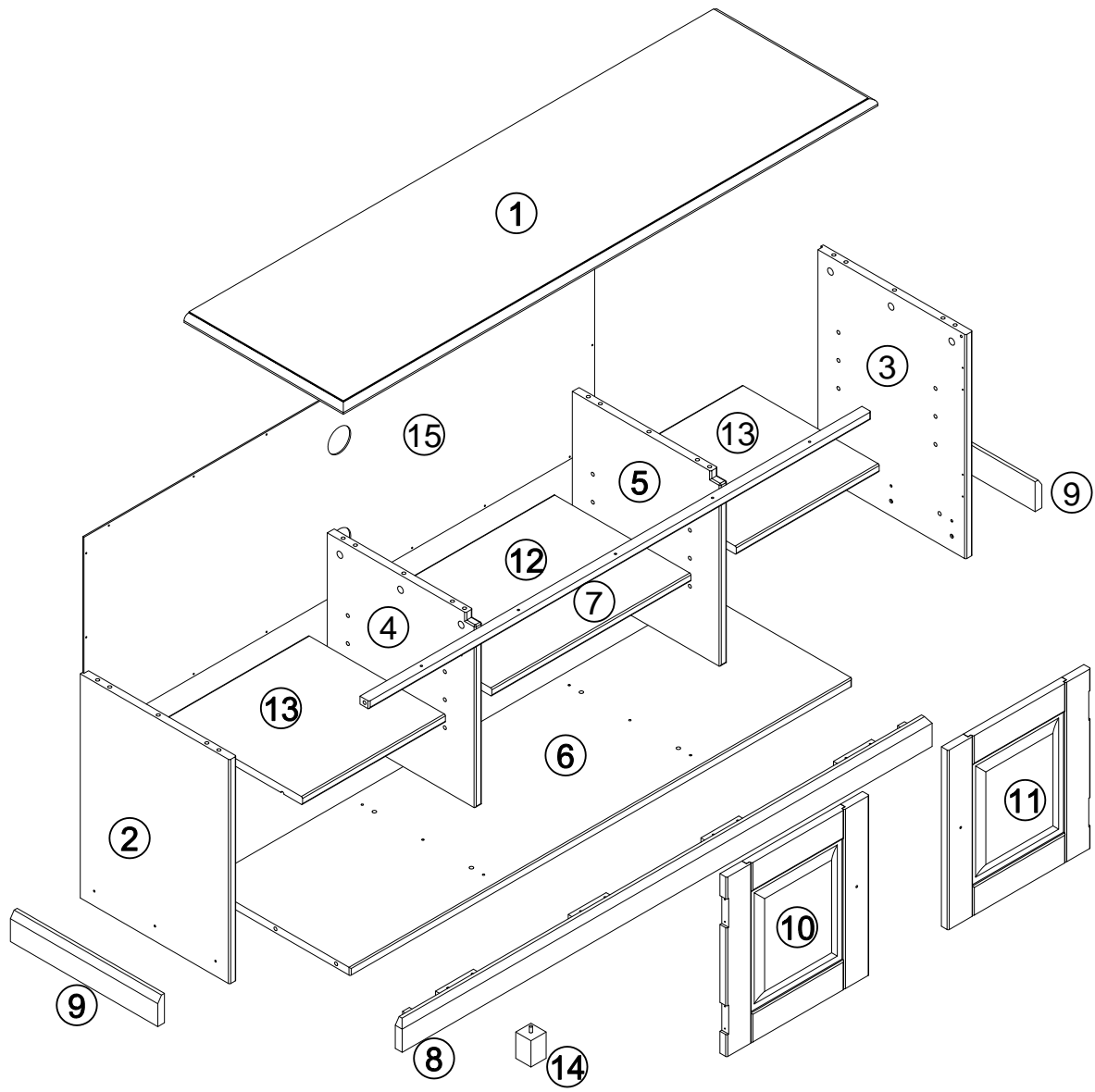
NW / Hvis du trenger informasjon om produktet, email: service@laredoute.no eller telefon: 66-89-15-00.




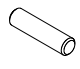
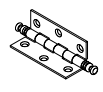

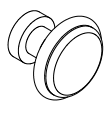


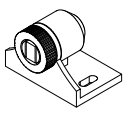


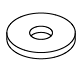

IT / Se hai delle domande sul tuo articolo, ecco la mail via nuestro website.

PL / Jeśli mają Państwo pytania dotyczące produktu, prosimy pisać na numer telefonu: 32 225 28 28.

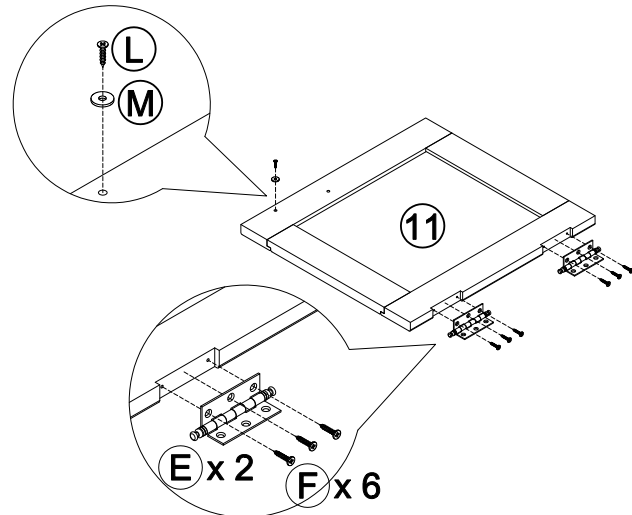
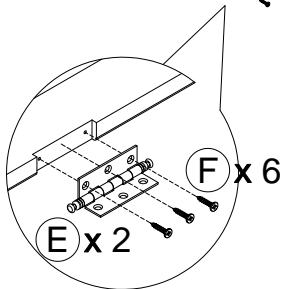
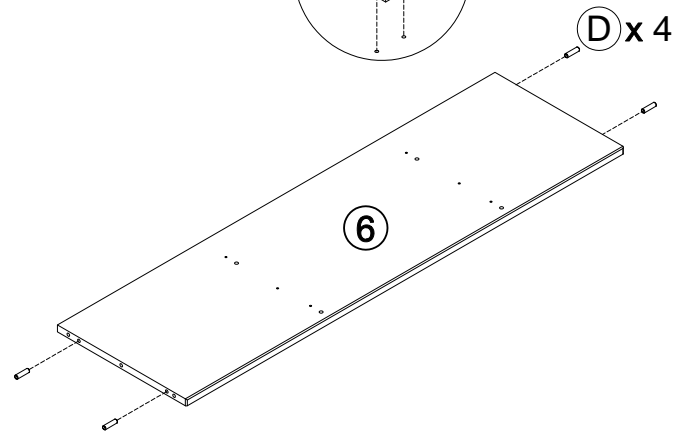
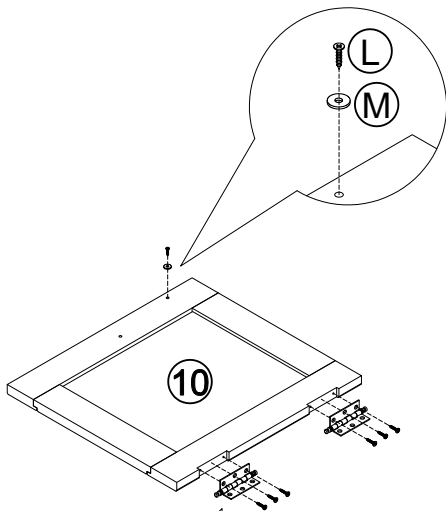
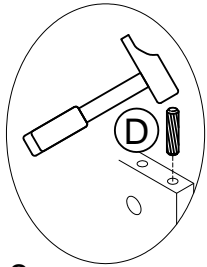
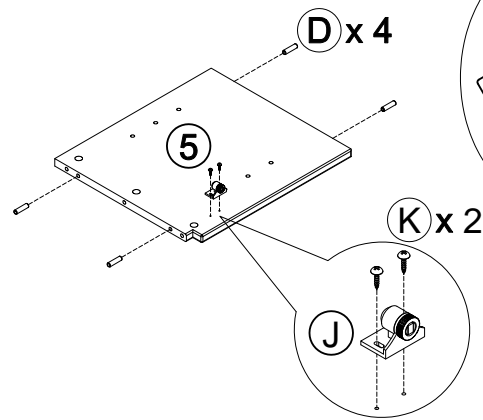
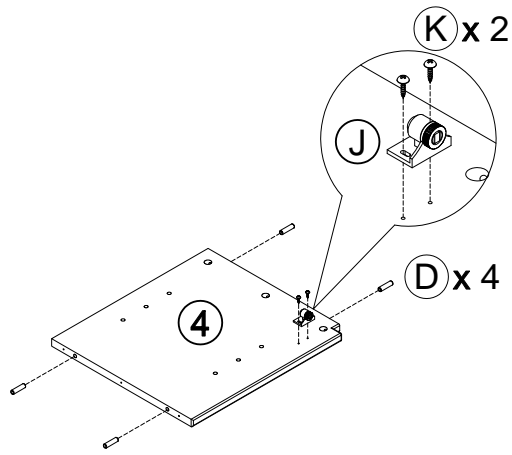
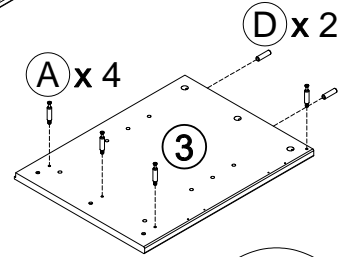
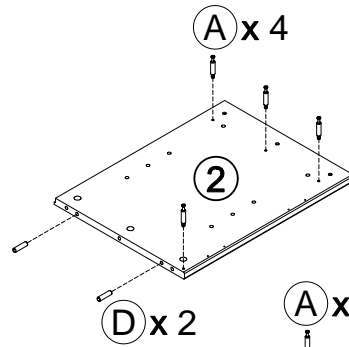
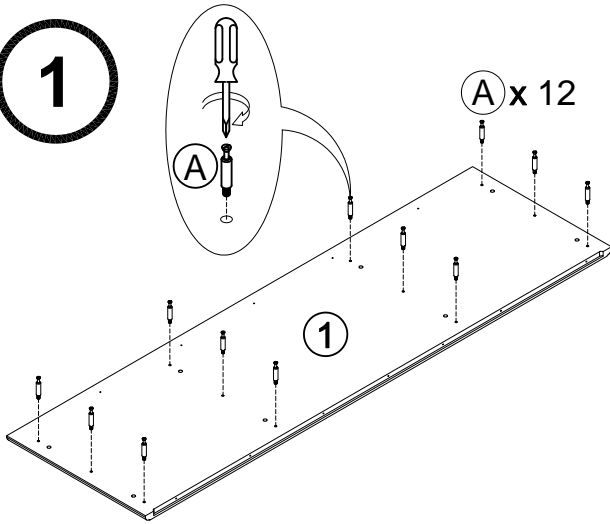
RU / Если Вам необходима дополнительная информация о товаре, свяжитесь с нами по телефонам 8 800 555 75 35 / 8 (495) 795 30 30, email: info@laredoute.ru.



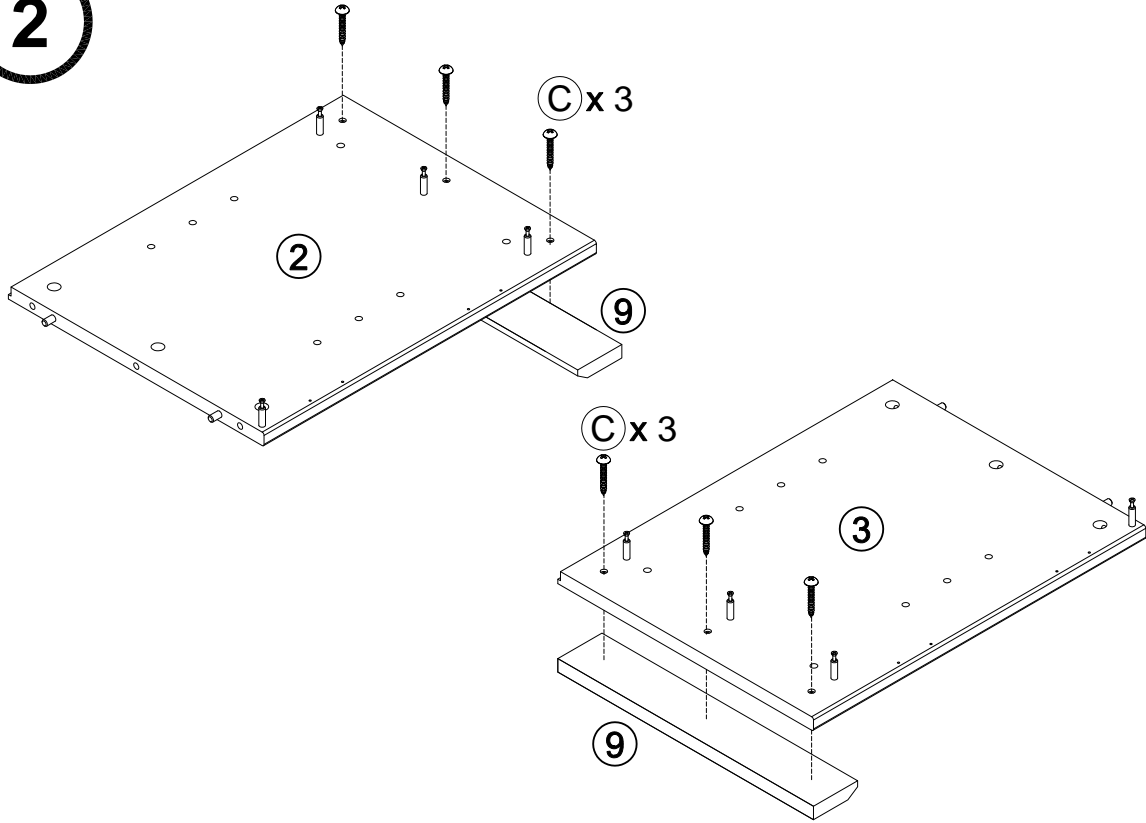


- | | | | | | |
|--------|-------------------------------------------------------------------------------------|--------|---------------------------------------------------------------------------------------------|--------|-------------------------------------------------------------------------------------------------|
| Ⓐ x 20 |  | Ⓑ x 20 |  | Ⓒ x 27 |  M4 x 30 |
| Ⓓ x 16 |  | Ⓔ x 4 |  | Ⓕ x 24 |  M3.0 x 15 |
| Ⓖ x 2 |  | Ⓗ x 2 |  M4 x 25 | Ⓖ x 12 |  |
| Ⓙ x 2 |  | Ⓚ x 4 |  M3 x 12 | Ⓛ x 2 |  M3 x 12 |
| Ⓜ x 2 |  | Ⓝ x 20 |  M3 x 15 | | |

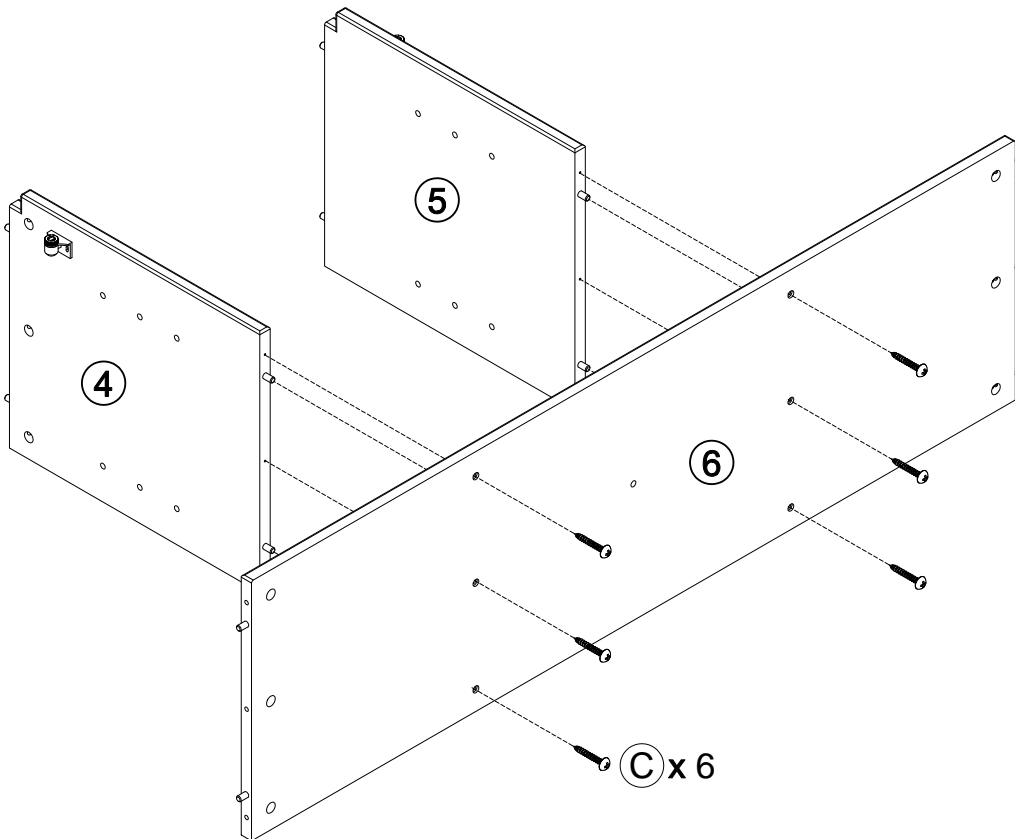
1



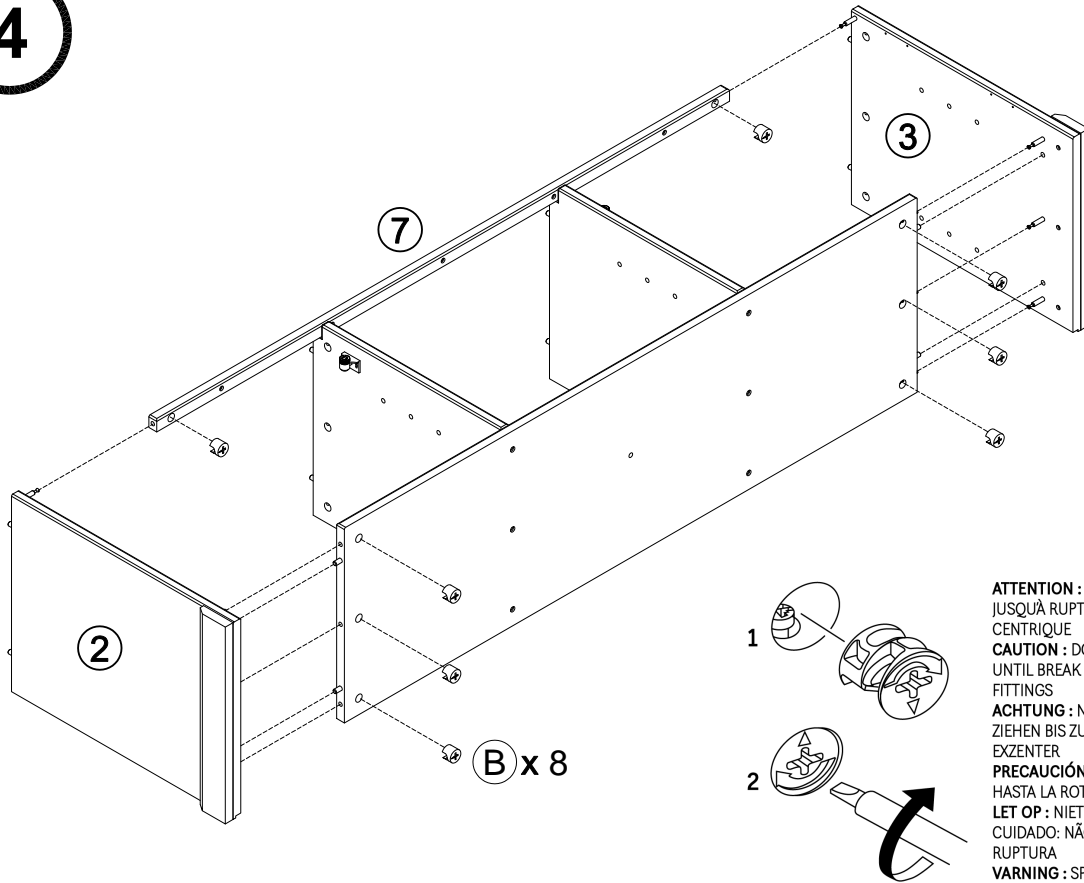
2



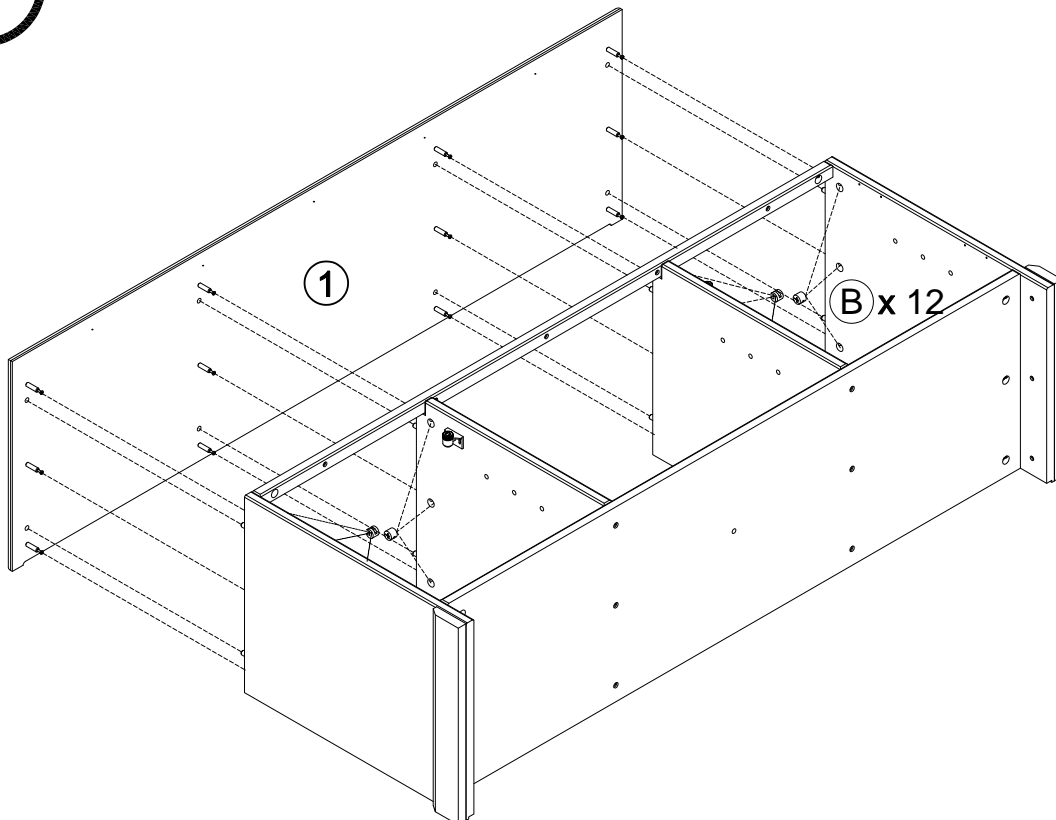
3



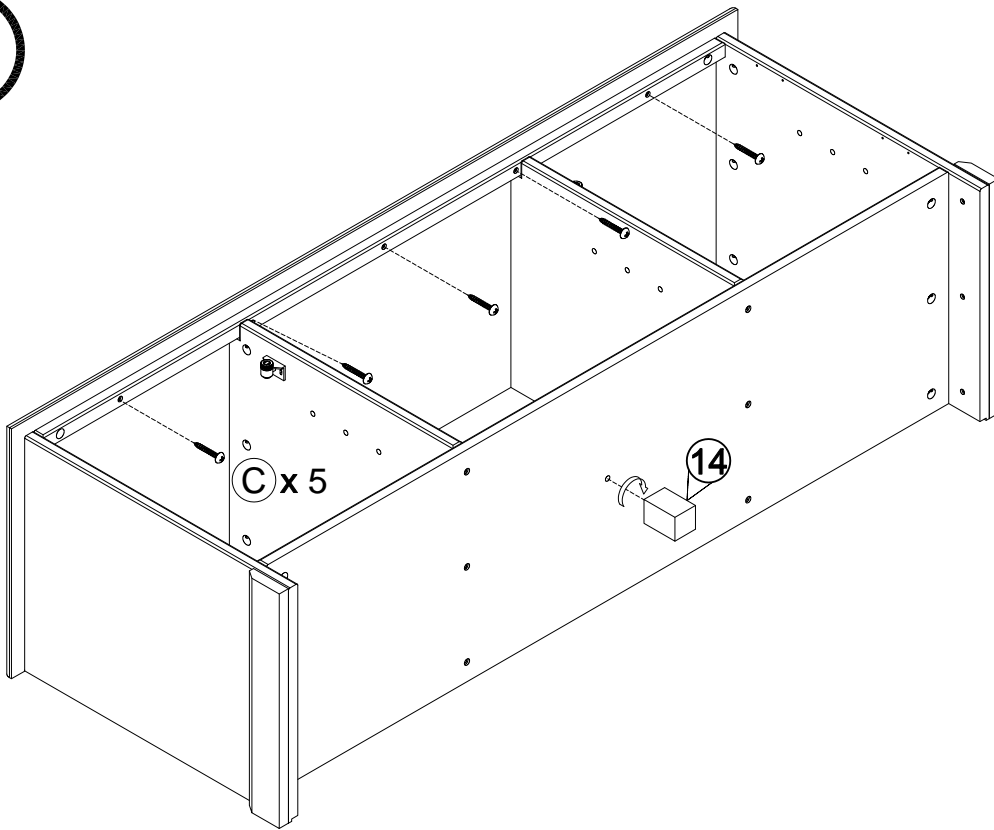
4



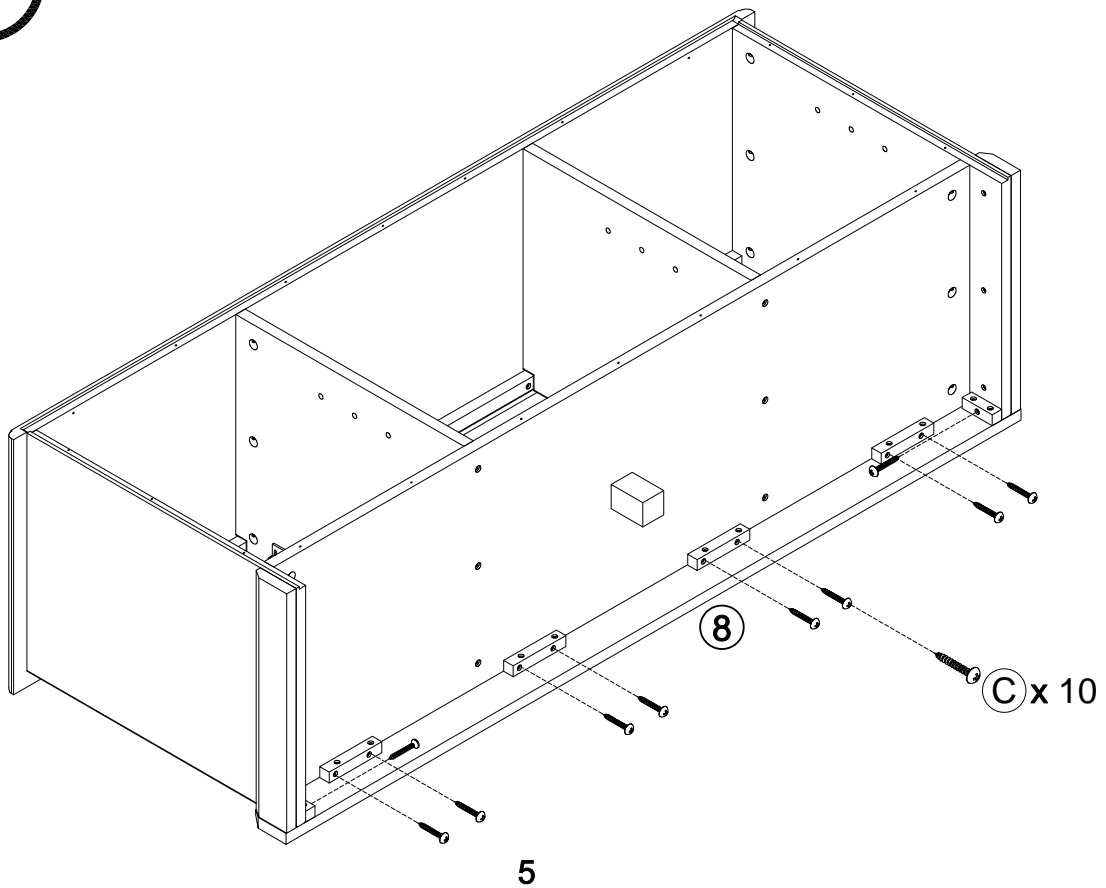
5



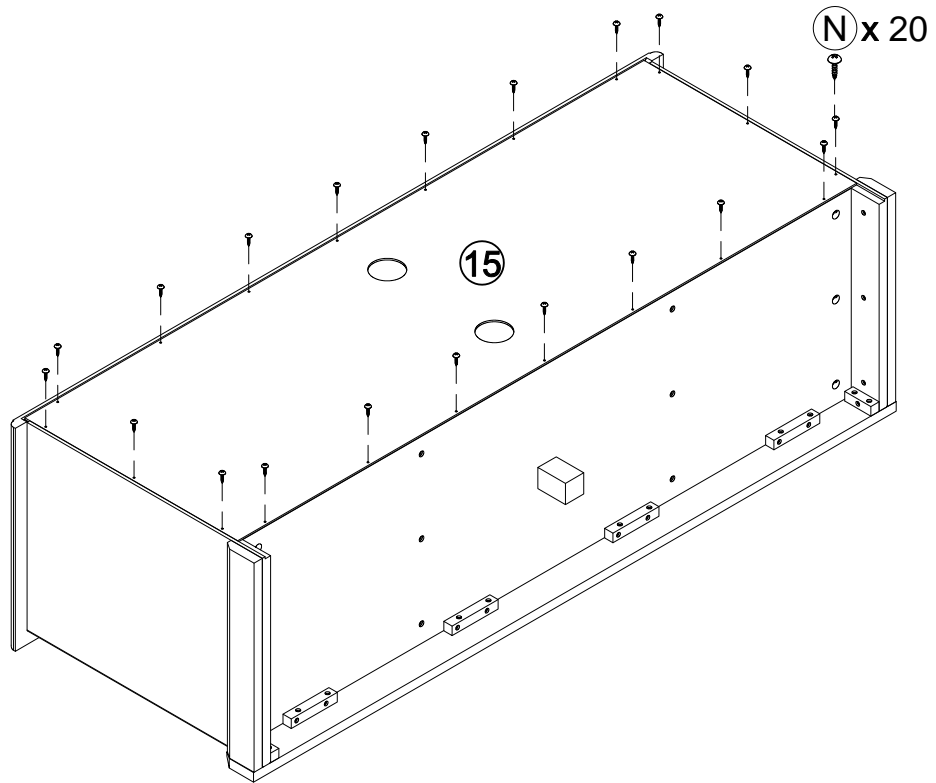
6



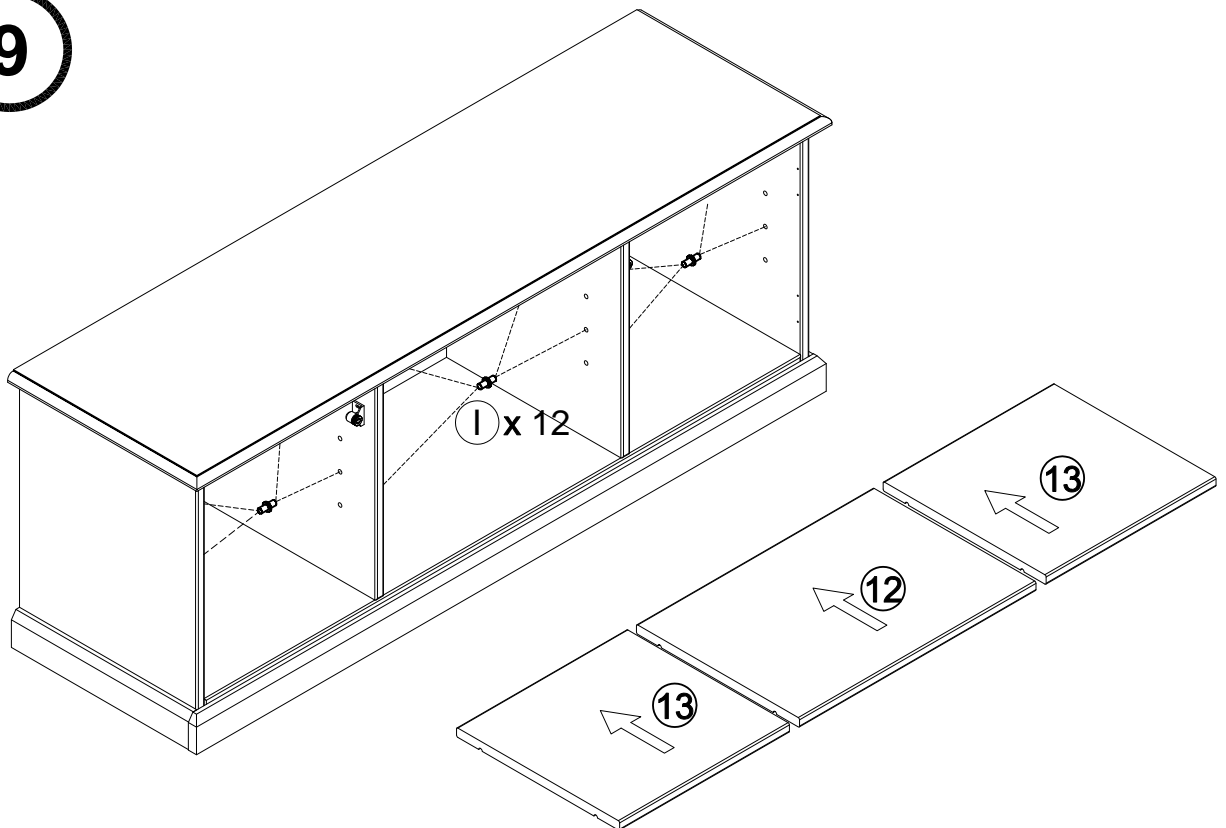
7



8



9



10

