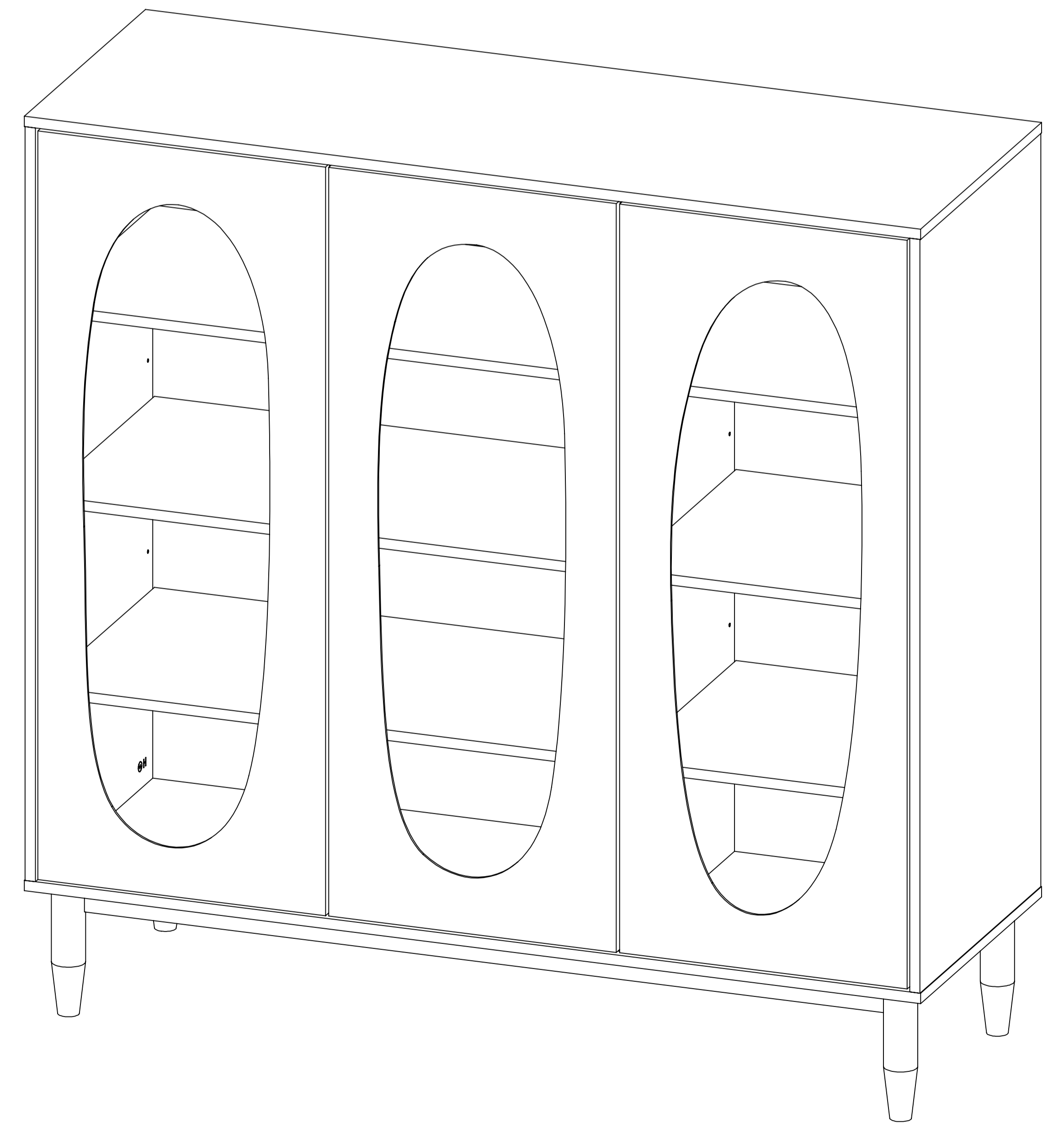
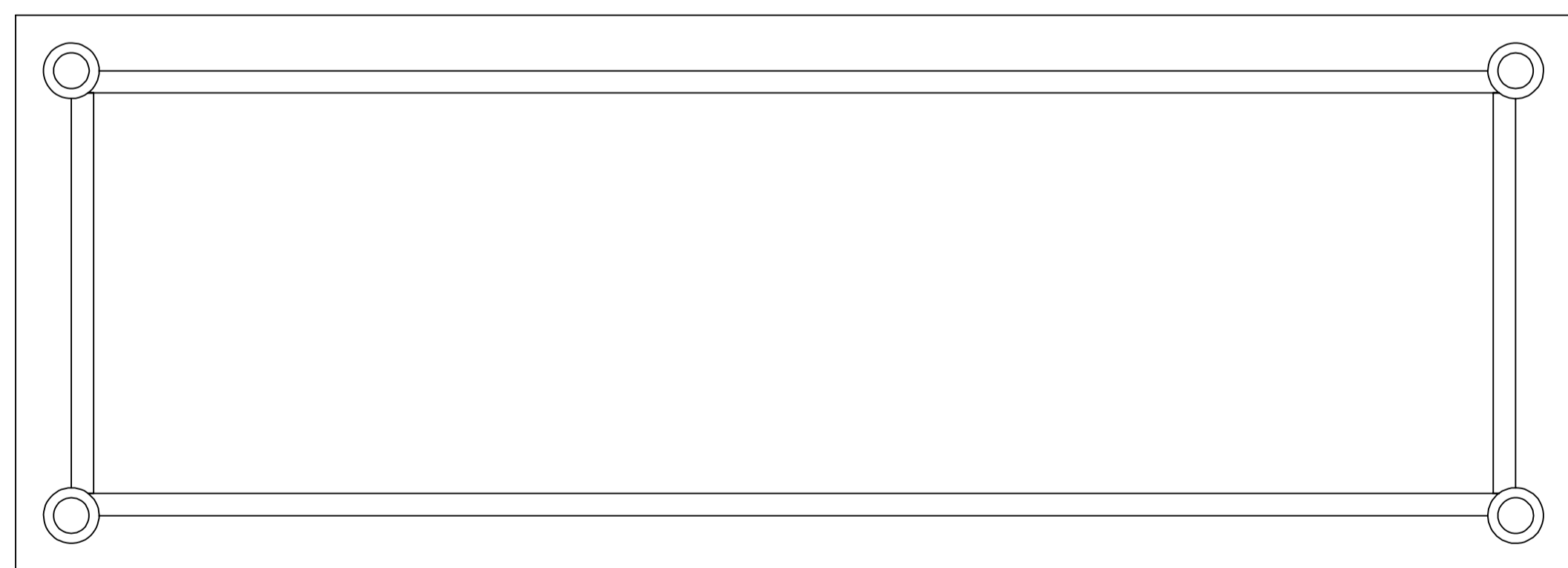
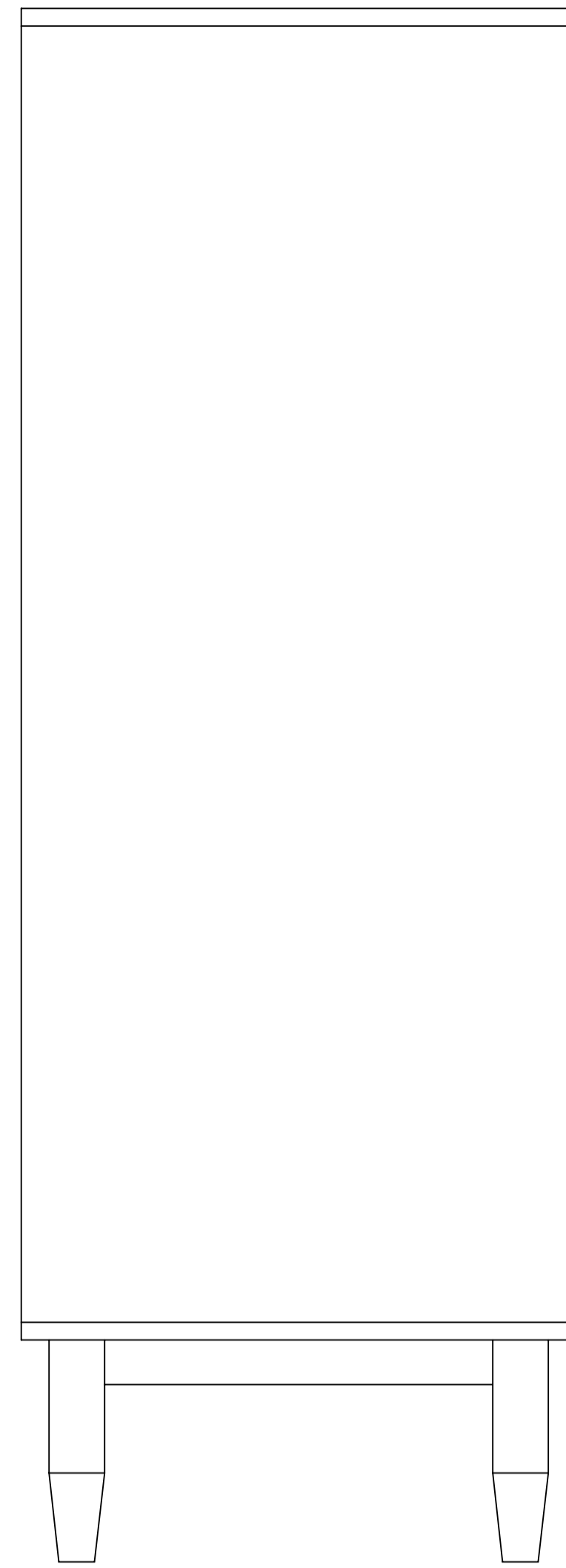
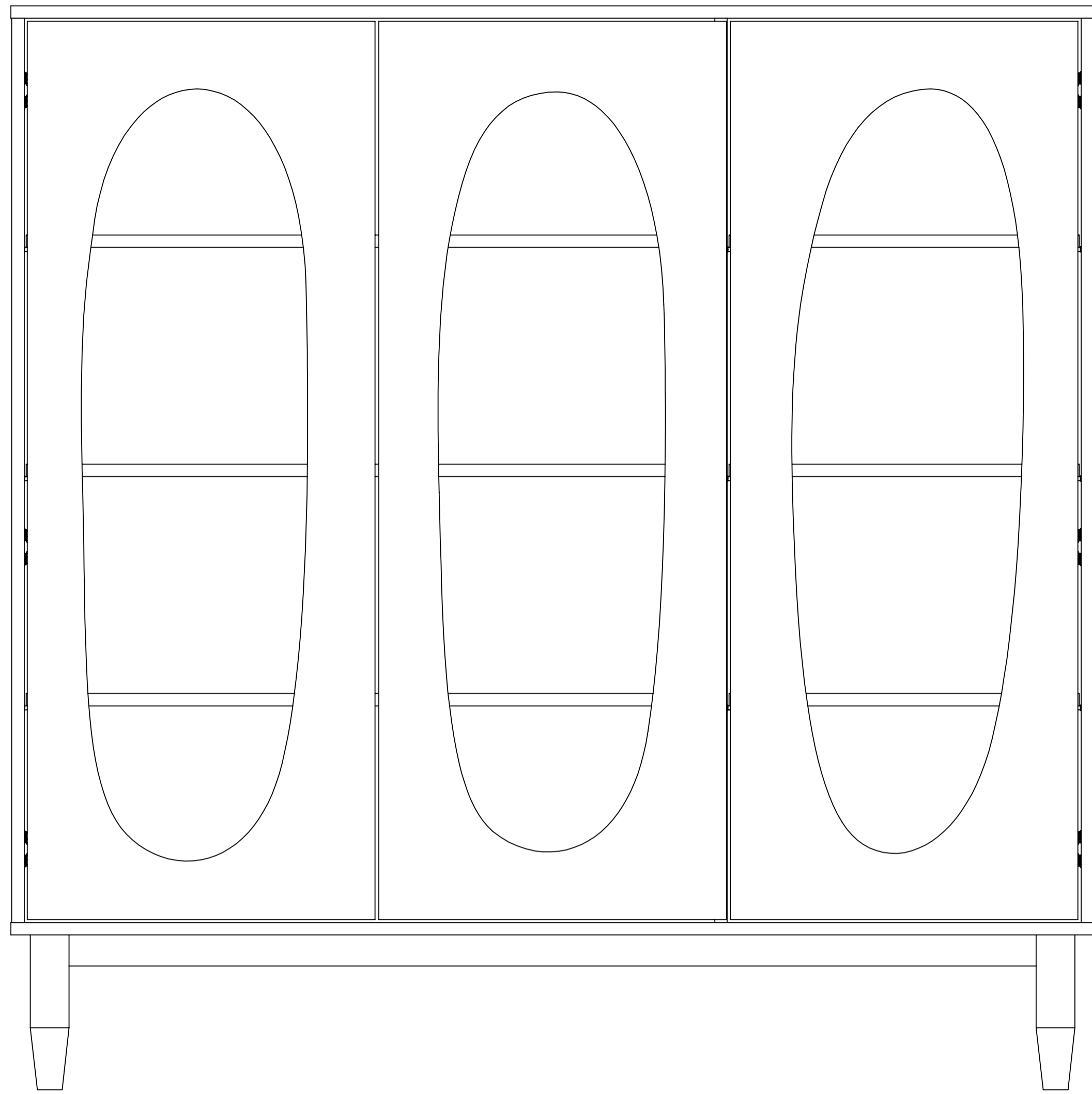
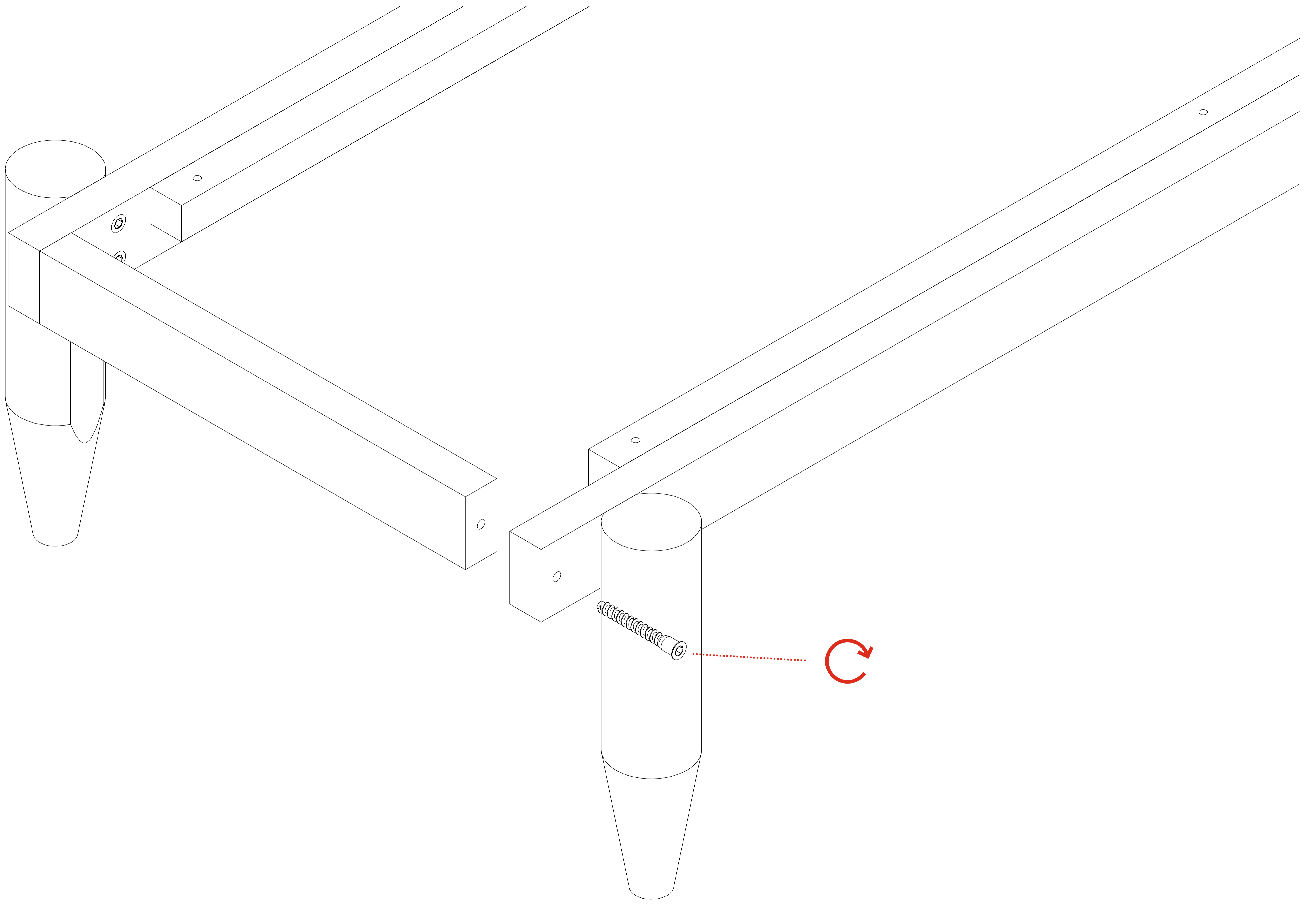
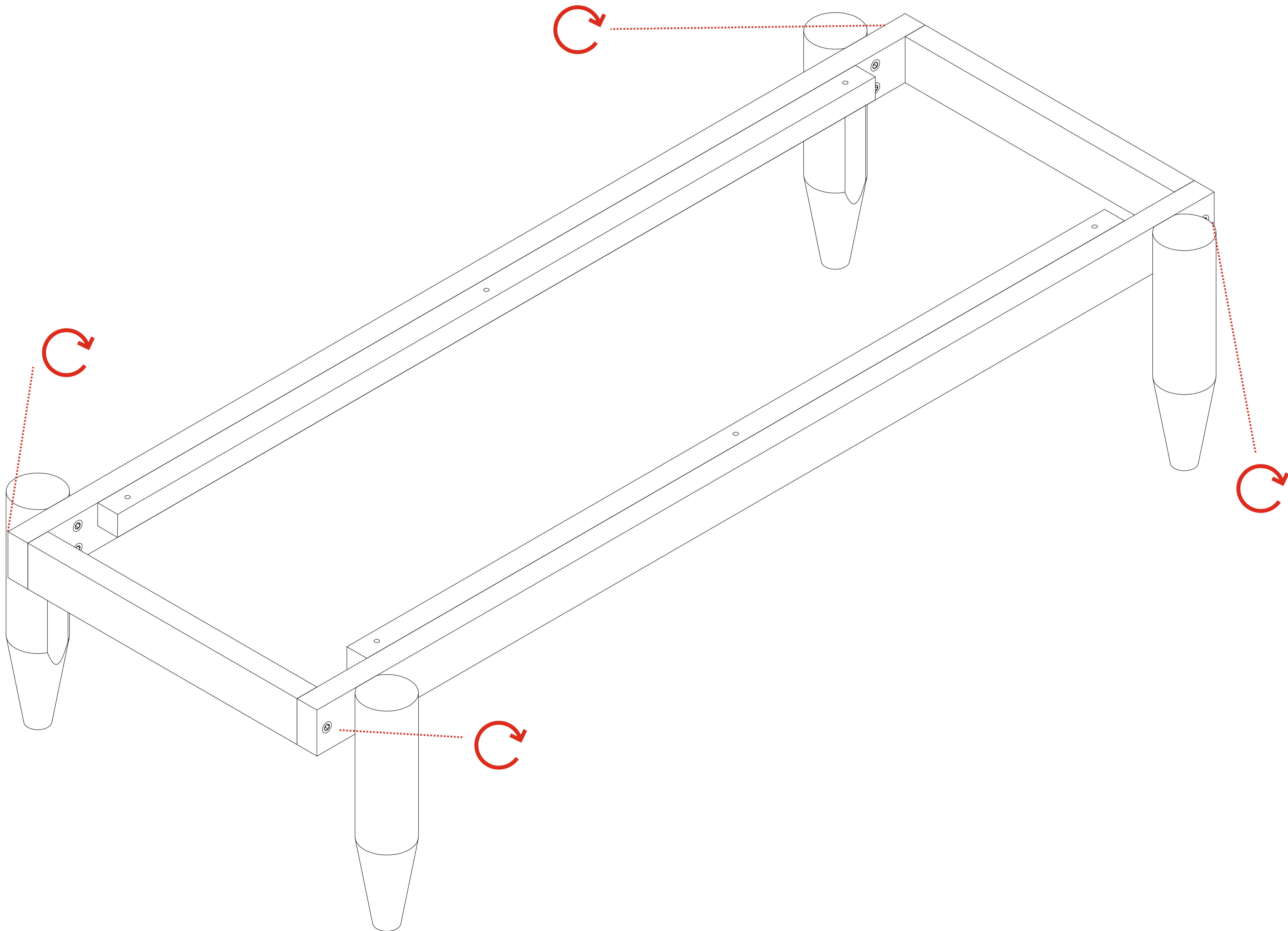


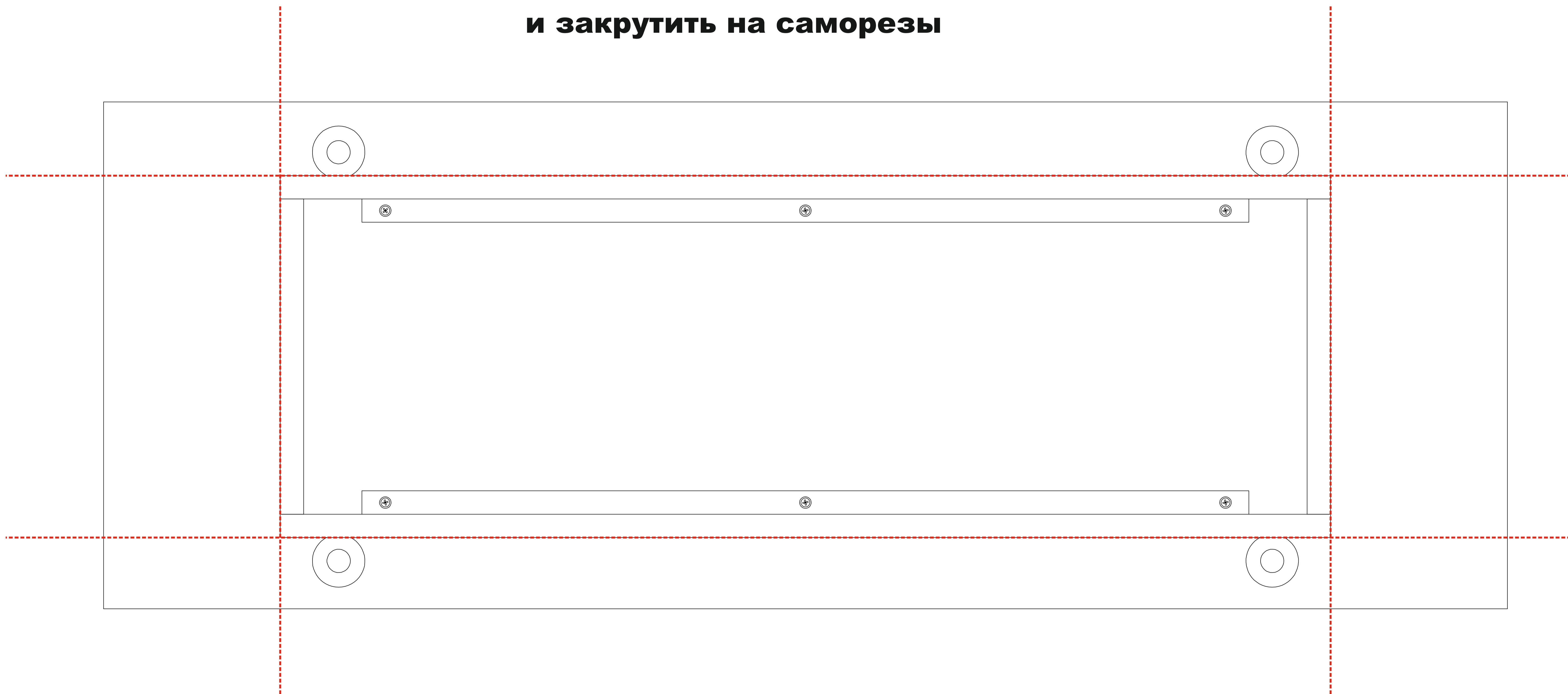
BBL 04



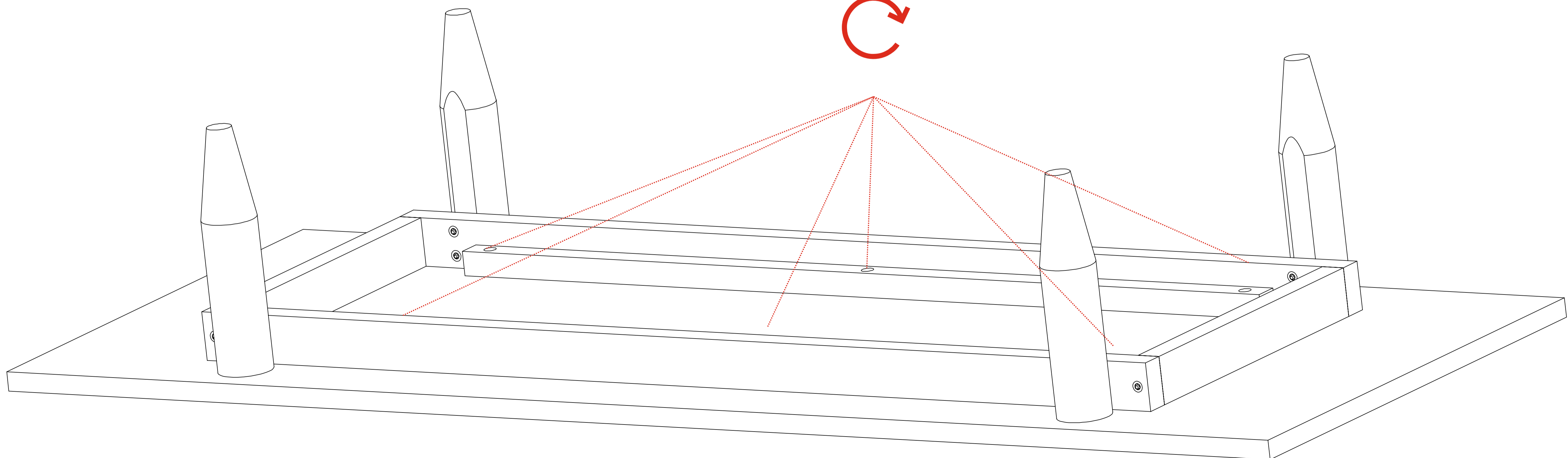
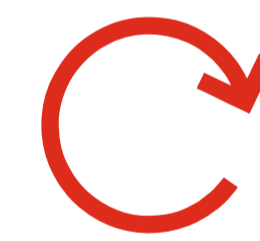
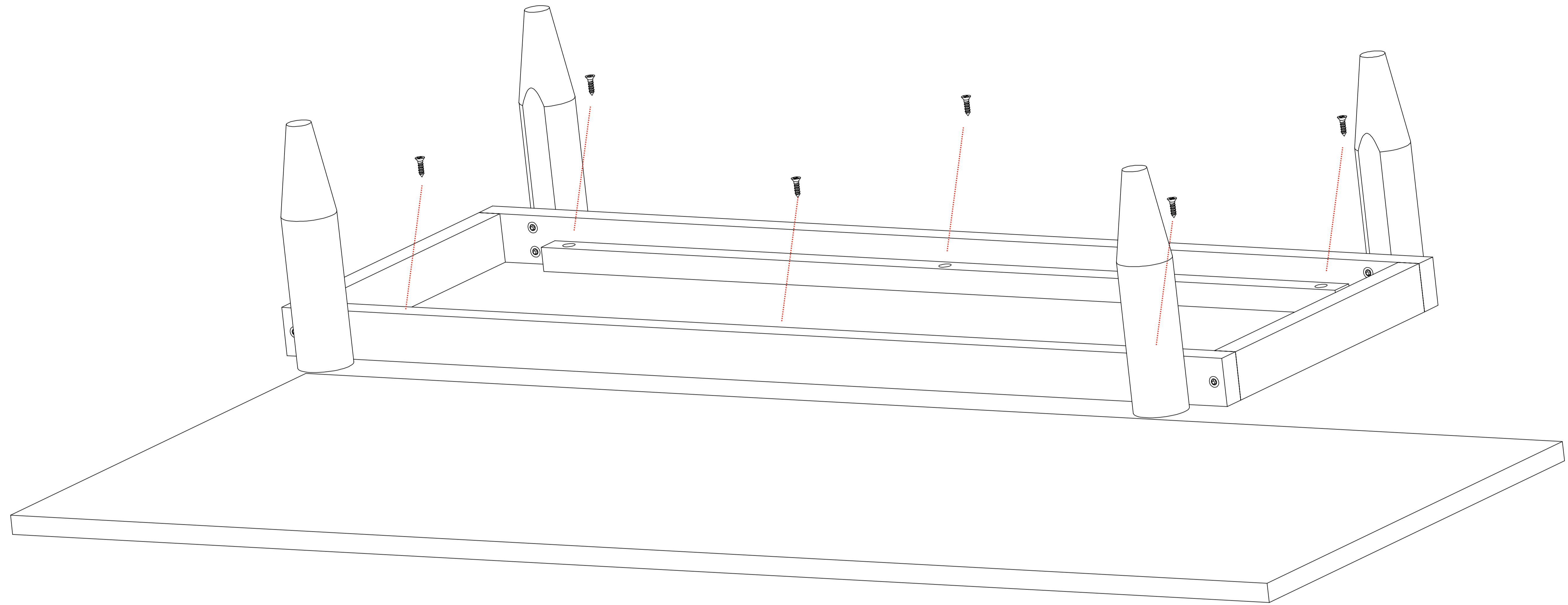




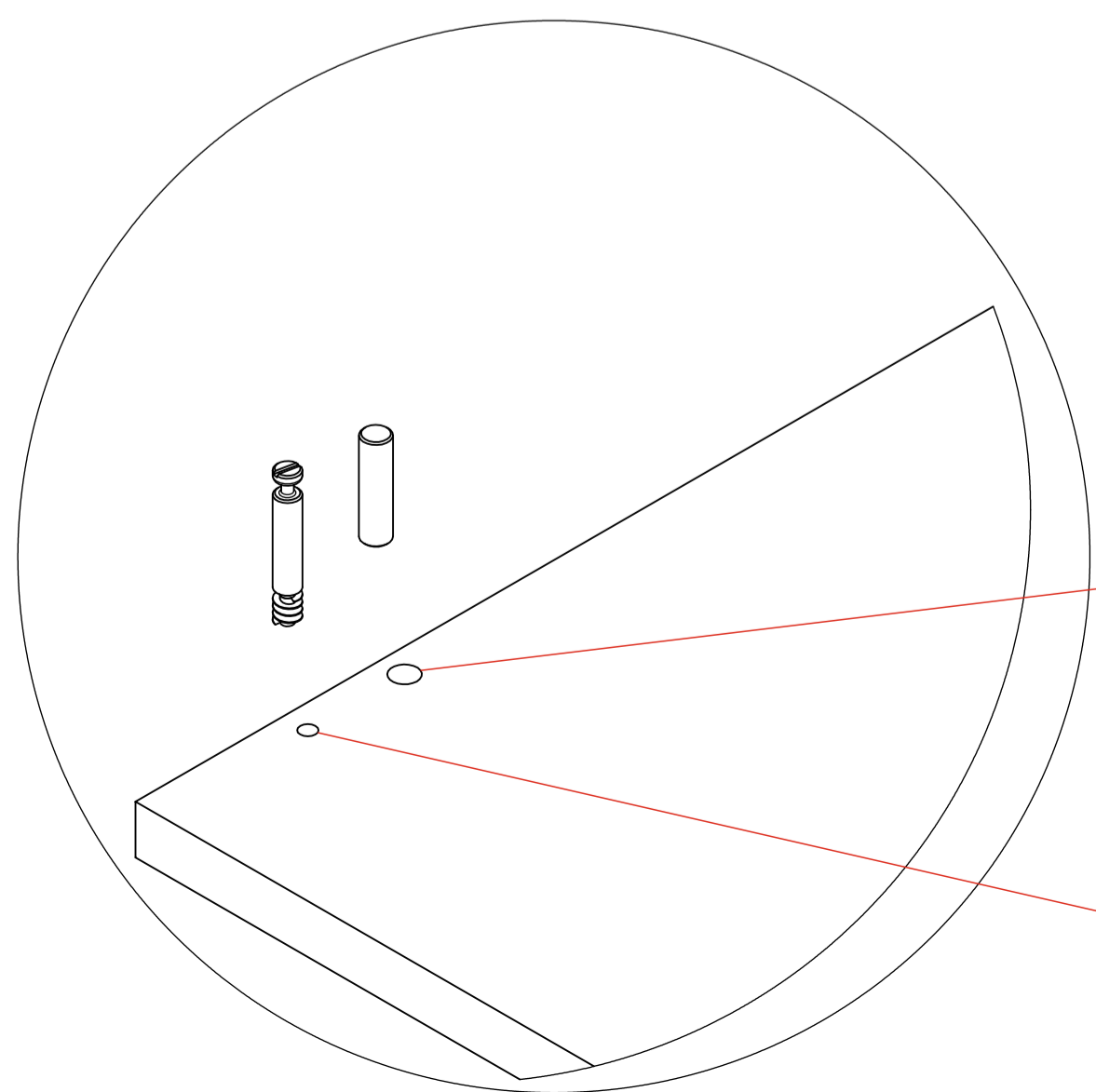
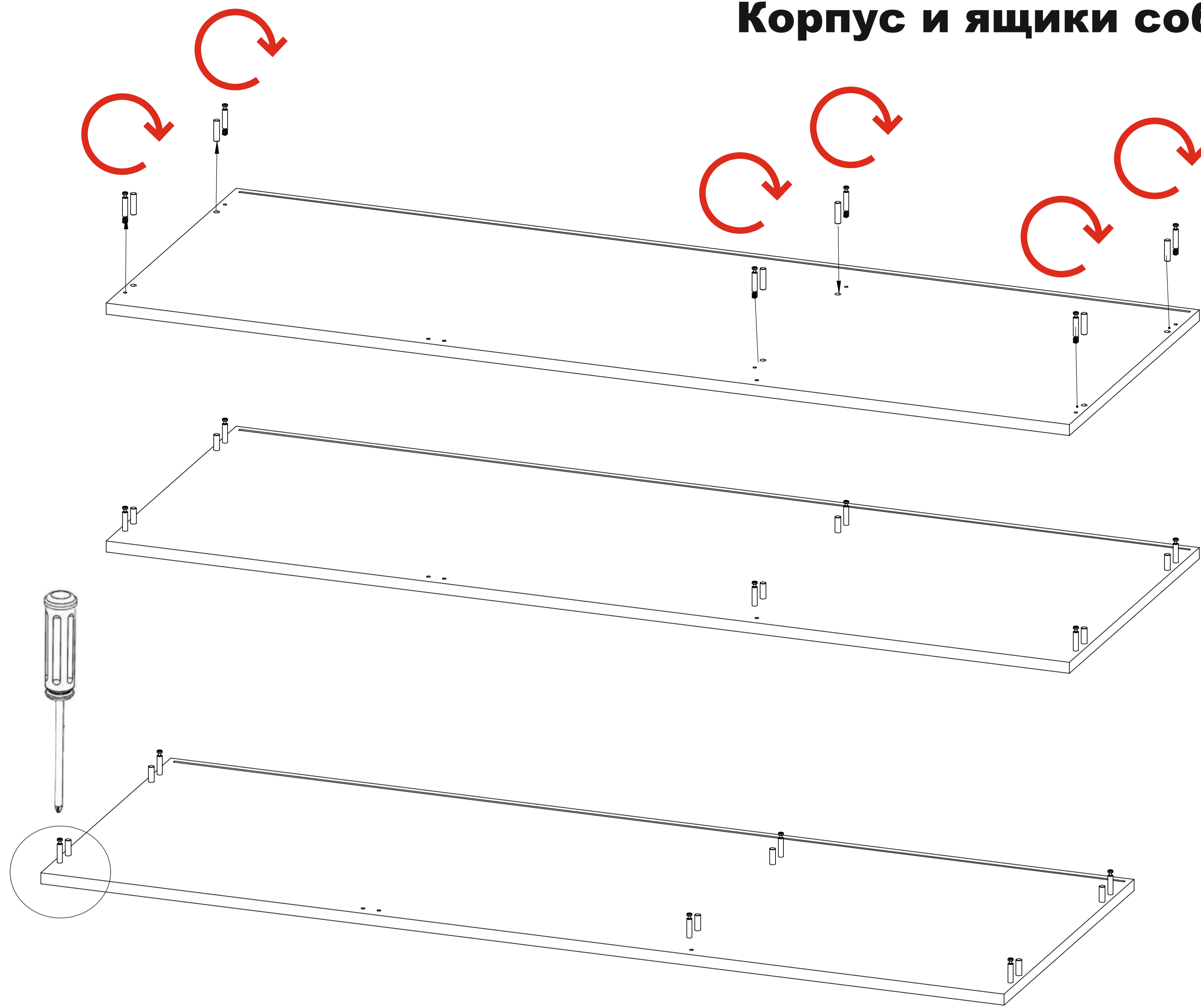
**Каркас ног надо отцентровать
относительно нижней детали
и закрутить на саморезы**



Используйте саморезы из комплекта для фиксации каркаса ног на нижней детали корпуса .



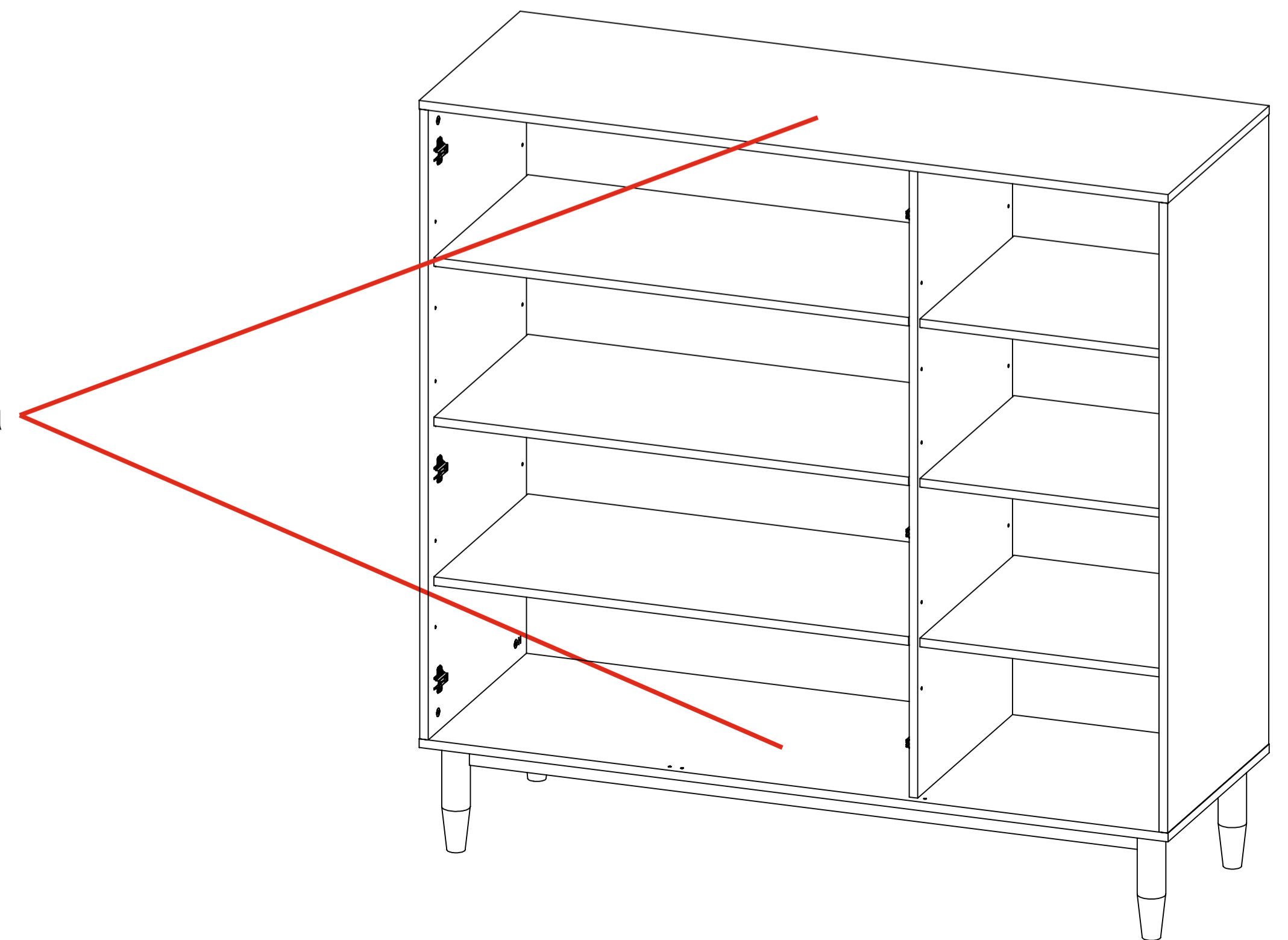
Корпус и ящики собираются на эксцентровые стяжки



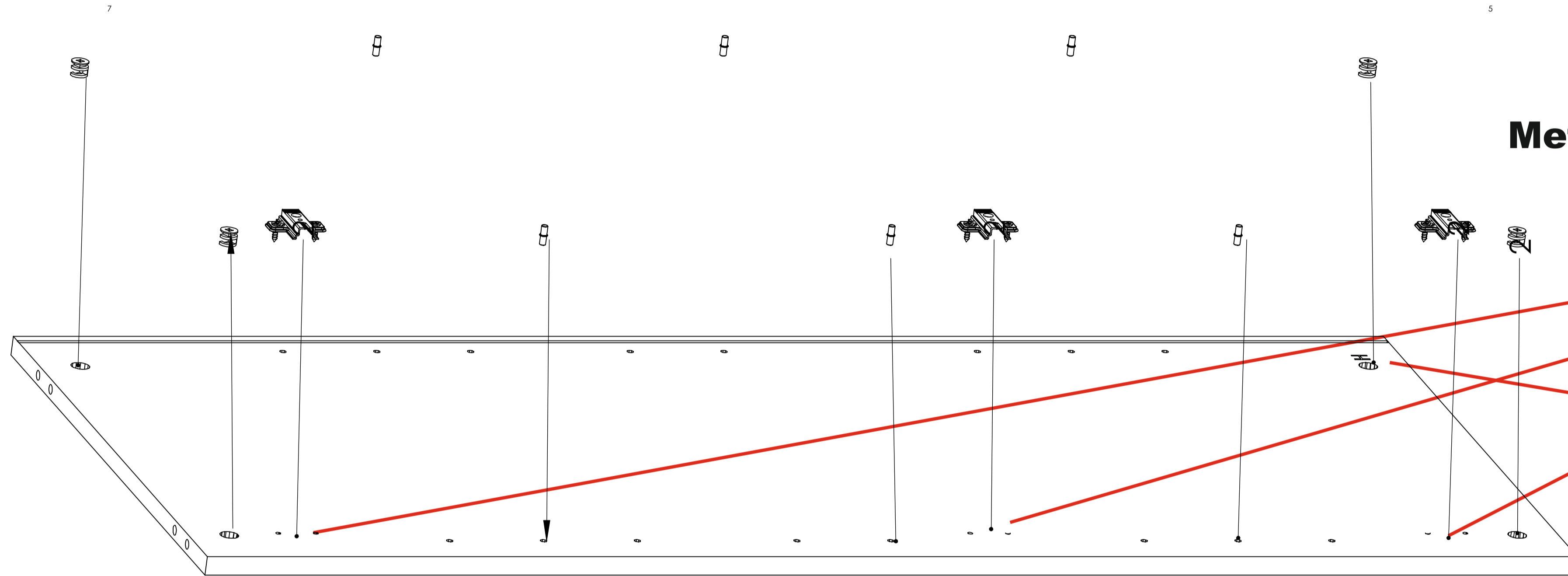
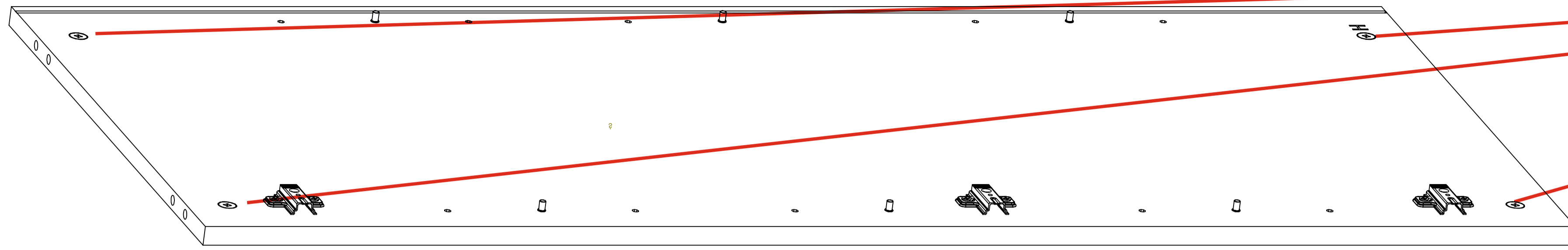
Отверстие под установку **шканта**

Отверстие для установки **эксцентрового винта**

Верхние и нижние части корпуса



Отверстия для установки бочонка эксцентрика



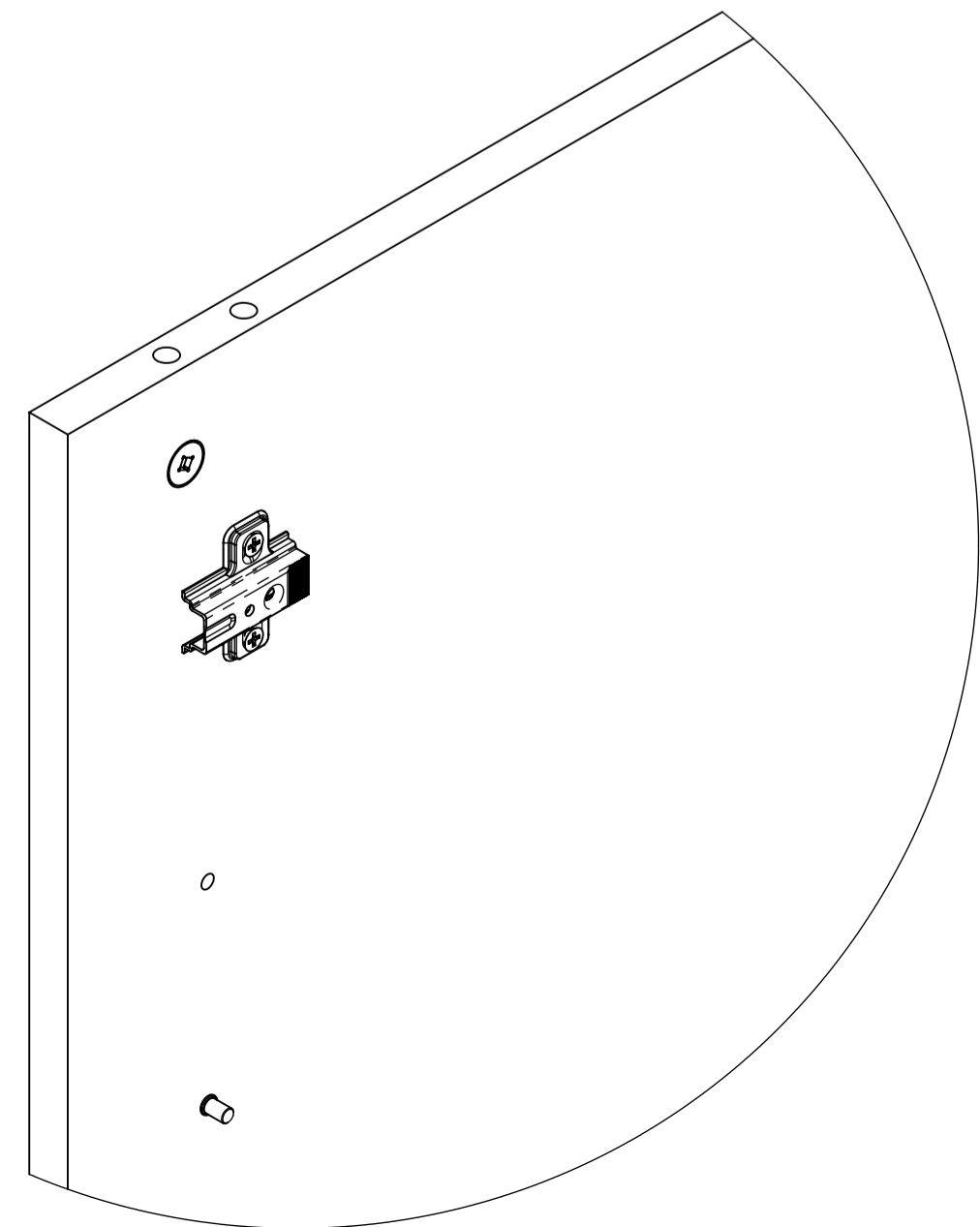
Метки для установки планки петли



Буква "Н" означает низ детали

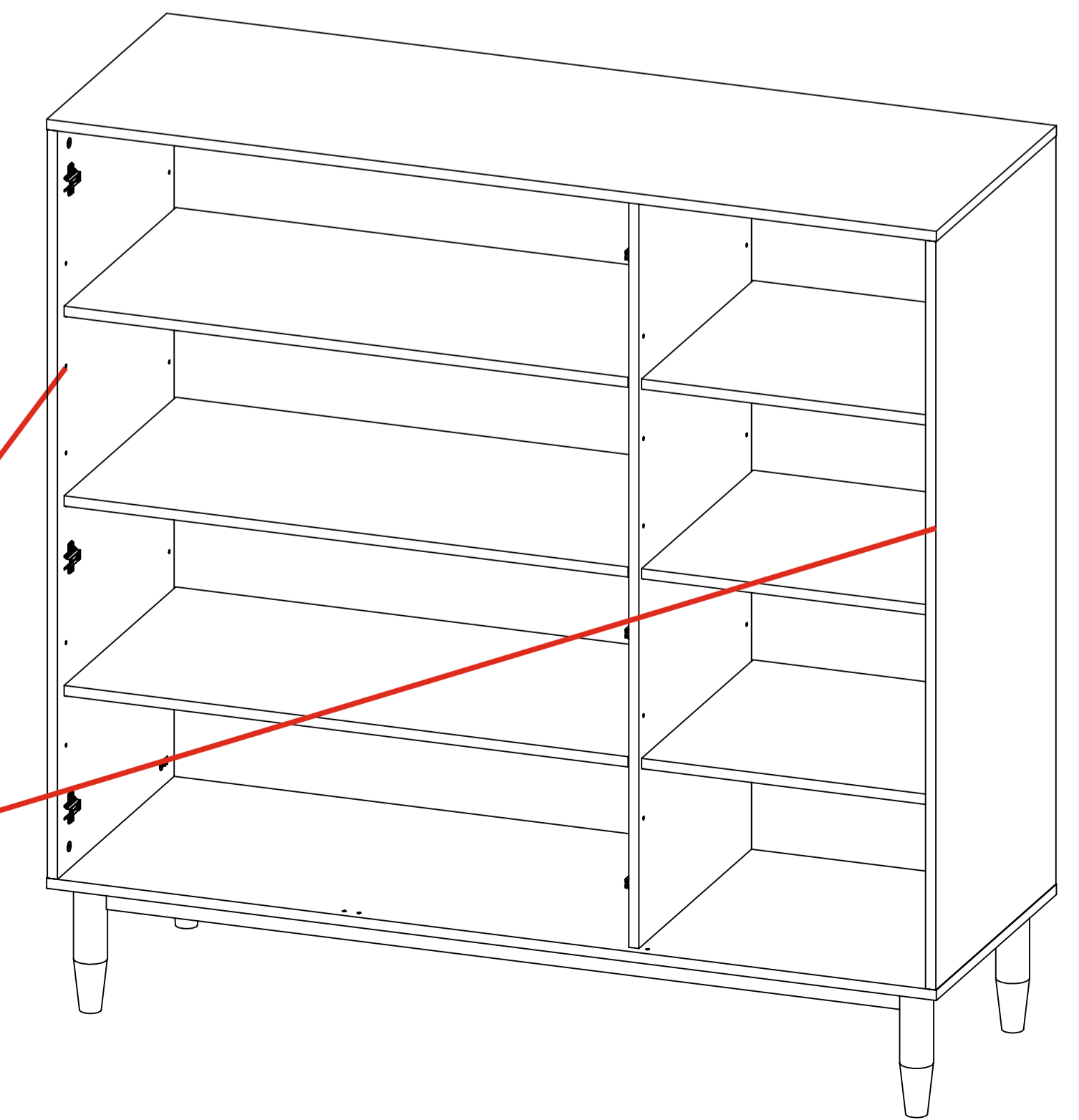
На боковых деталях имеется фрезерованная **паз для установки задней стенки**

Паз позволяет сориентировать правильное расположение и крепление деталей между собой. Паз на всех деталях располагается сзади изделия и в дальнейшем в него монтируется задняя стенка

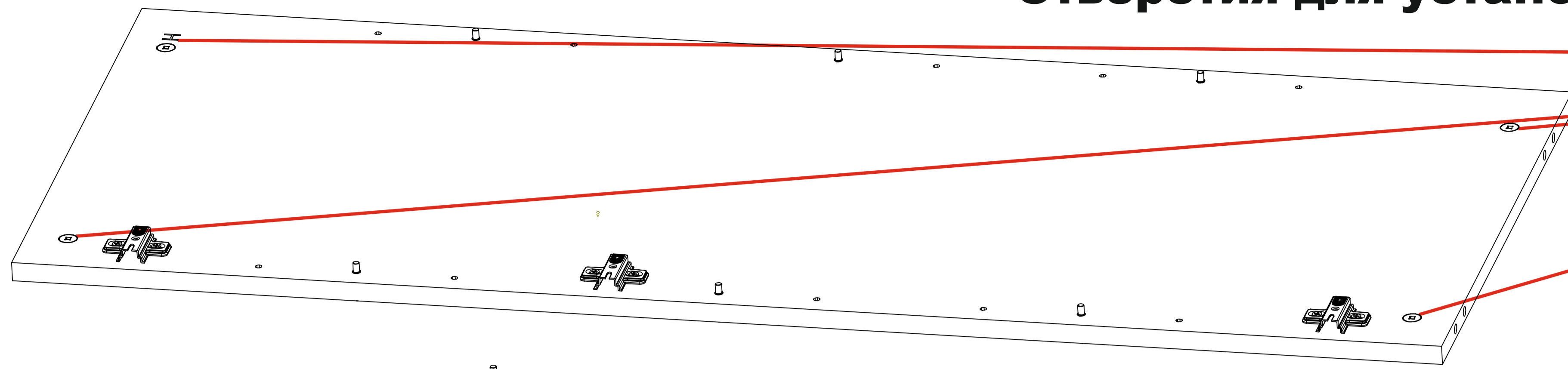


На боковых деталях устанавливаются **вкладные петли**

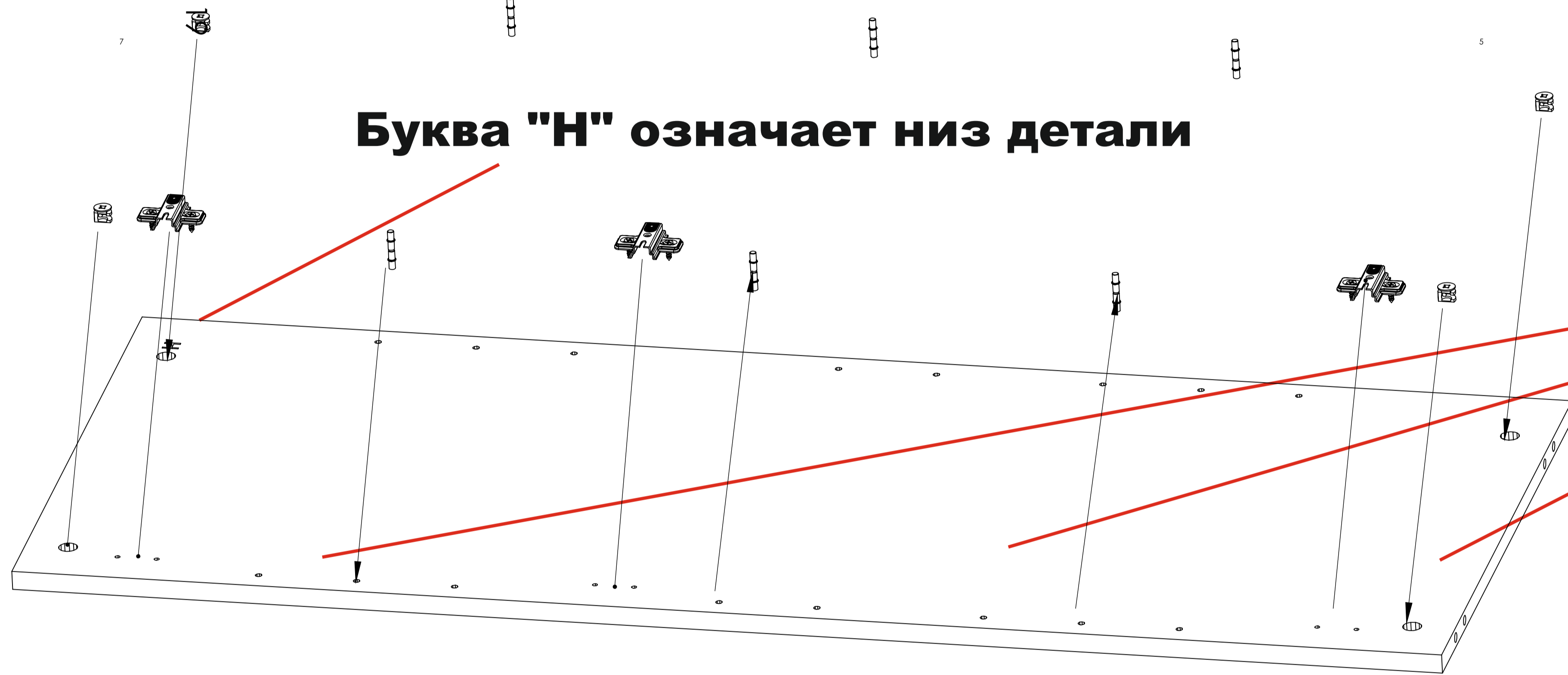
Боковая деталь корпуса



Отверстия для установки бочонка эксцентрика



Буква "Н" означает низ детали



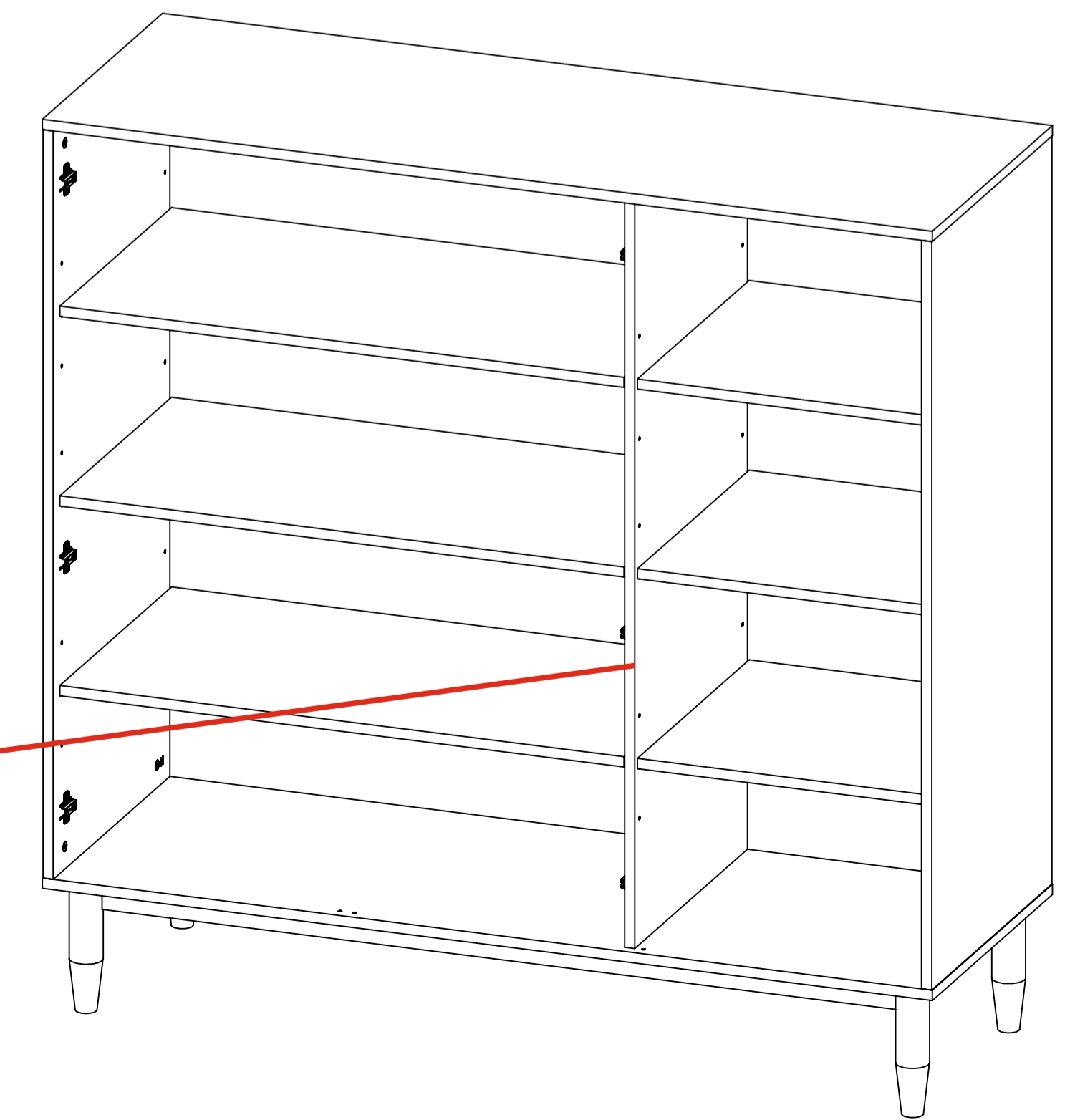
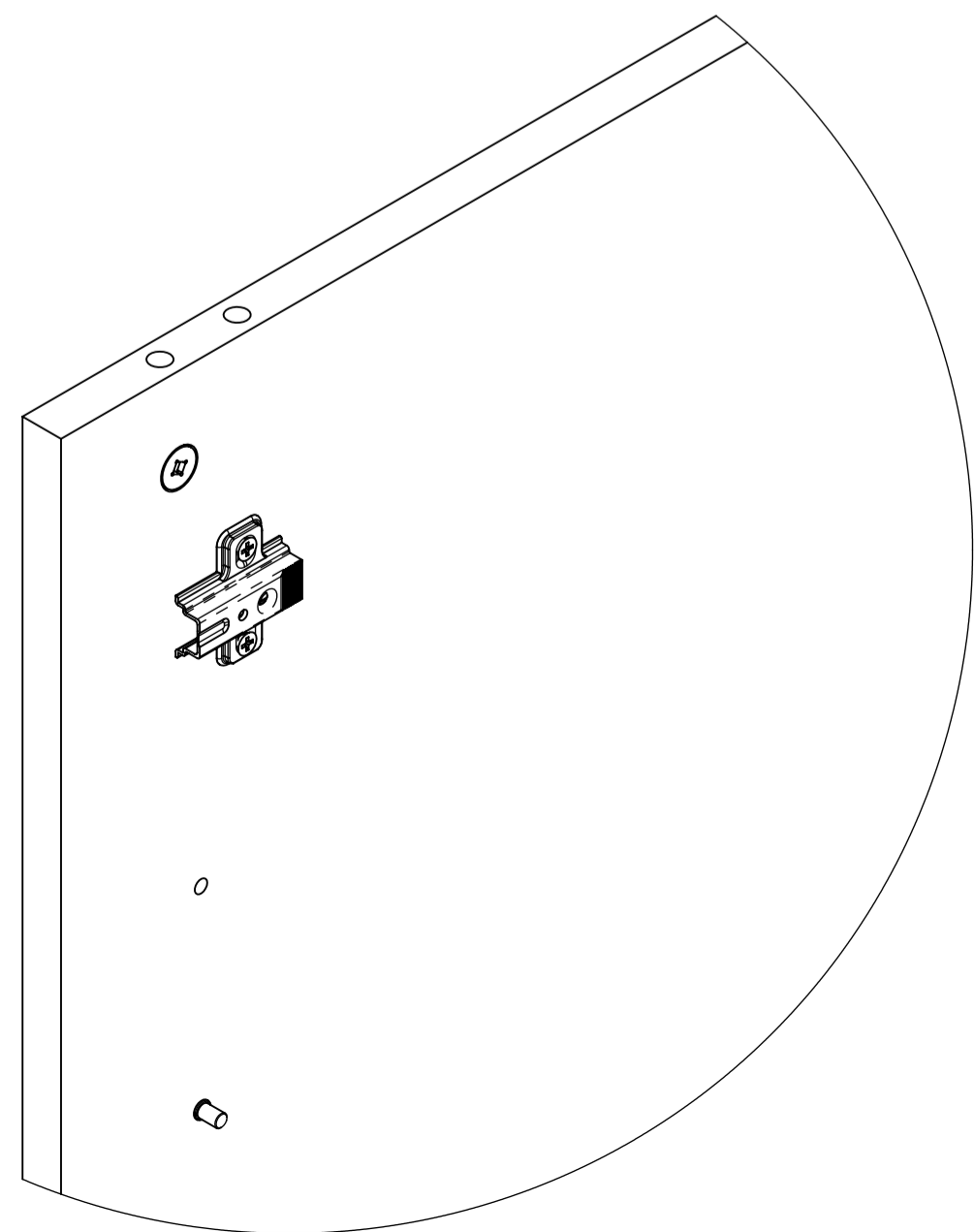
Метки для установки планки петли



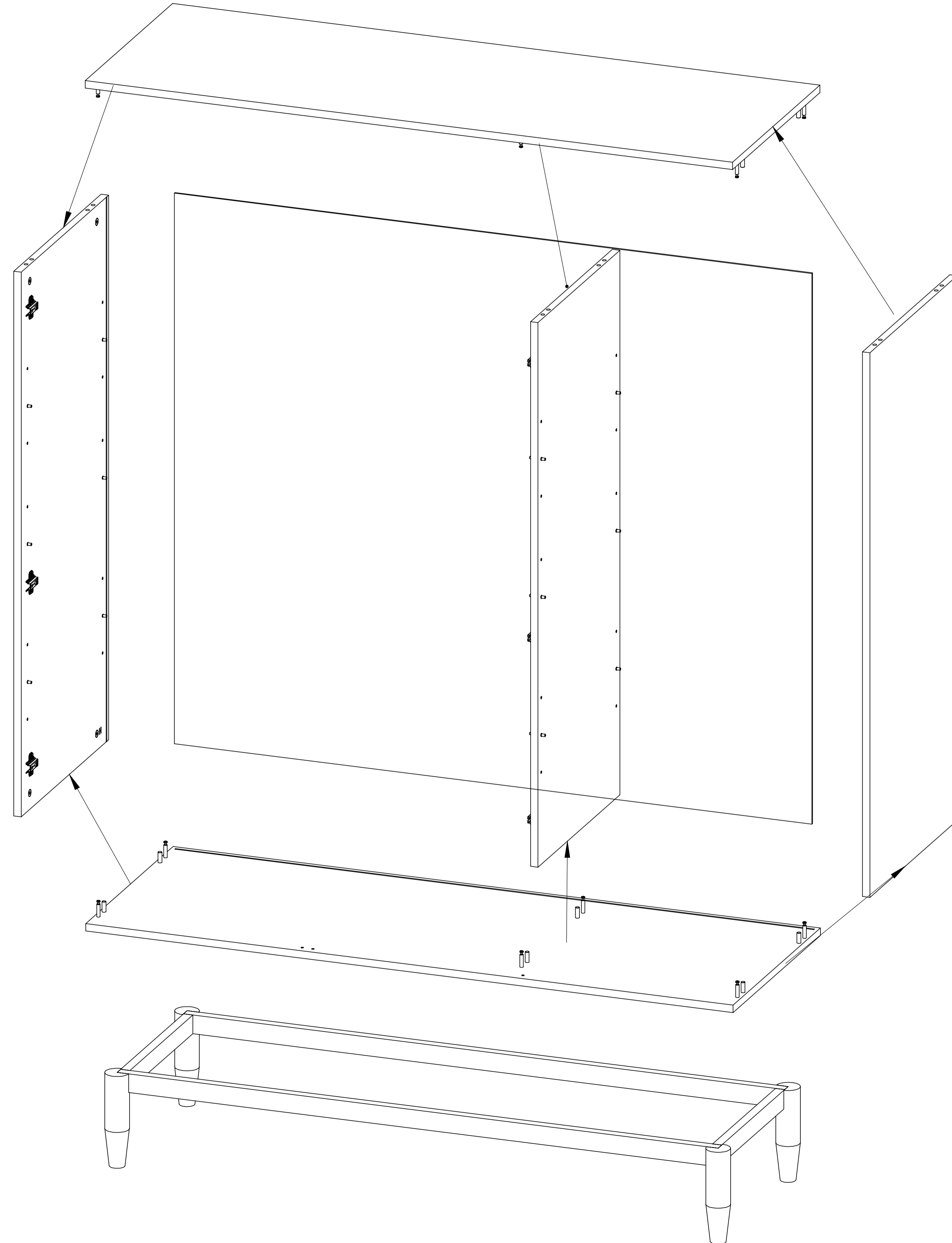
На центральной детали устанавливаются **накладные петли**

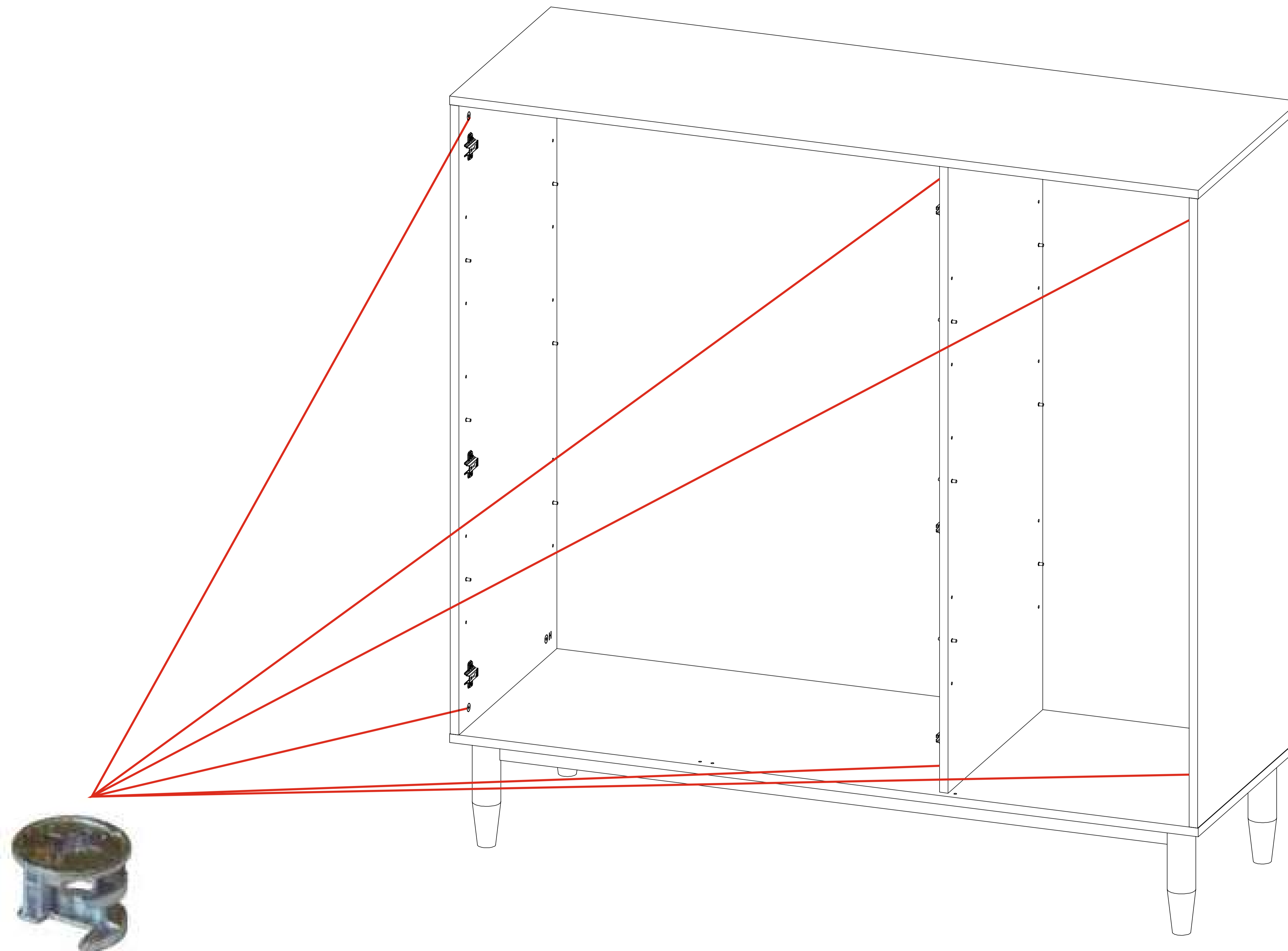


Центральная деталь корпуса



! Обязательно соблюдайте последовательность сборки в инструкции. Верхняя крышка корпуса устанавливается после монтажа задней стенки.

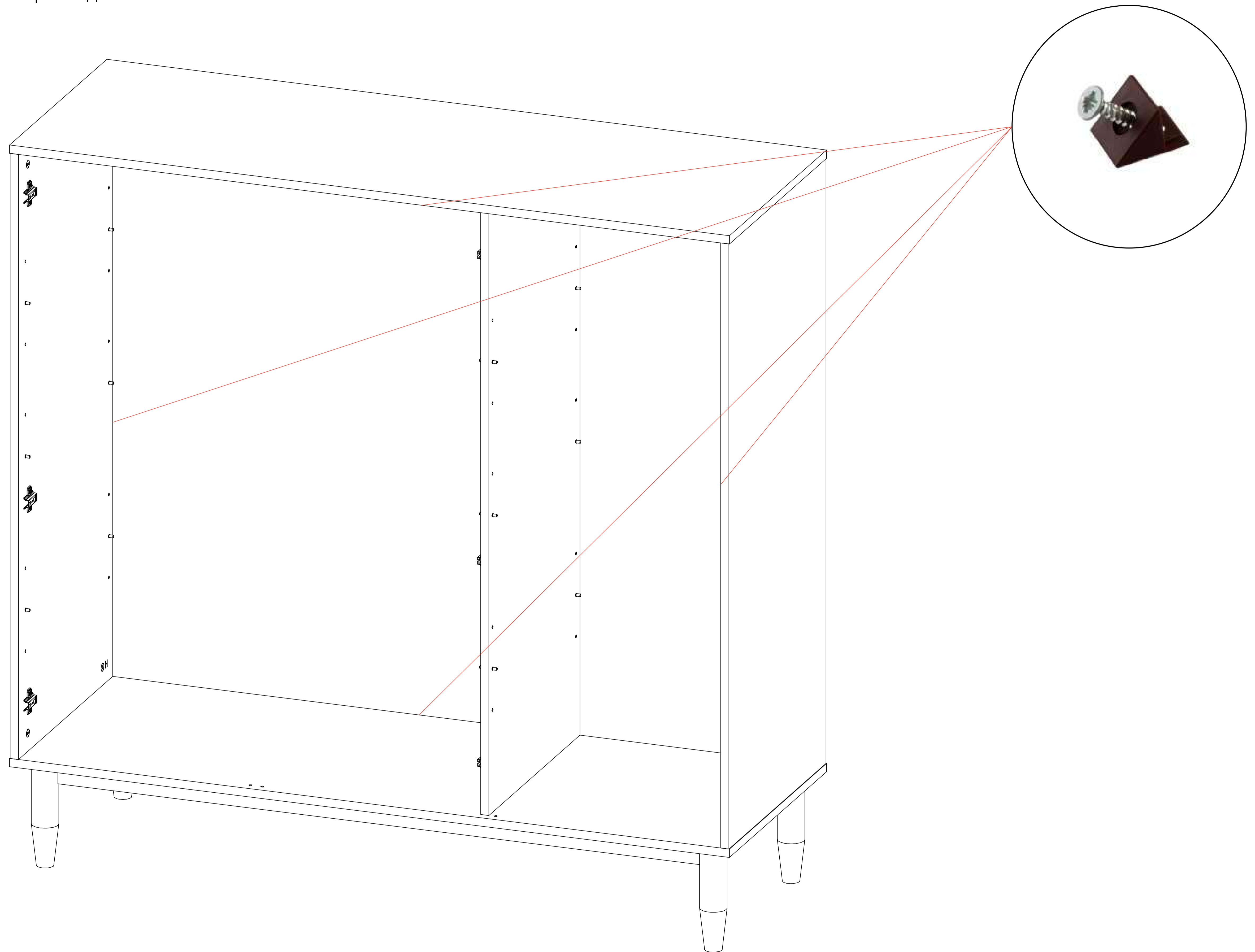


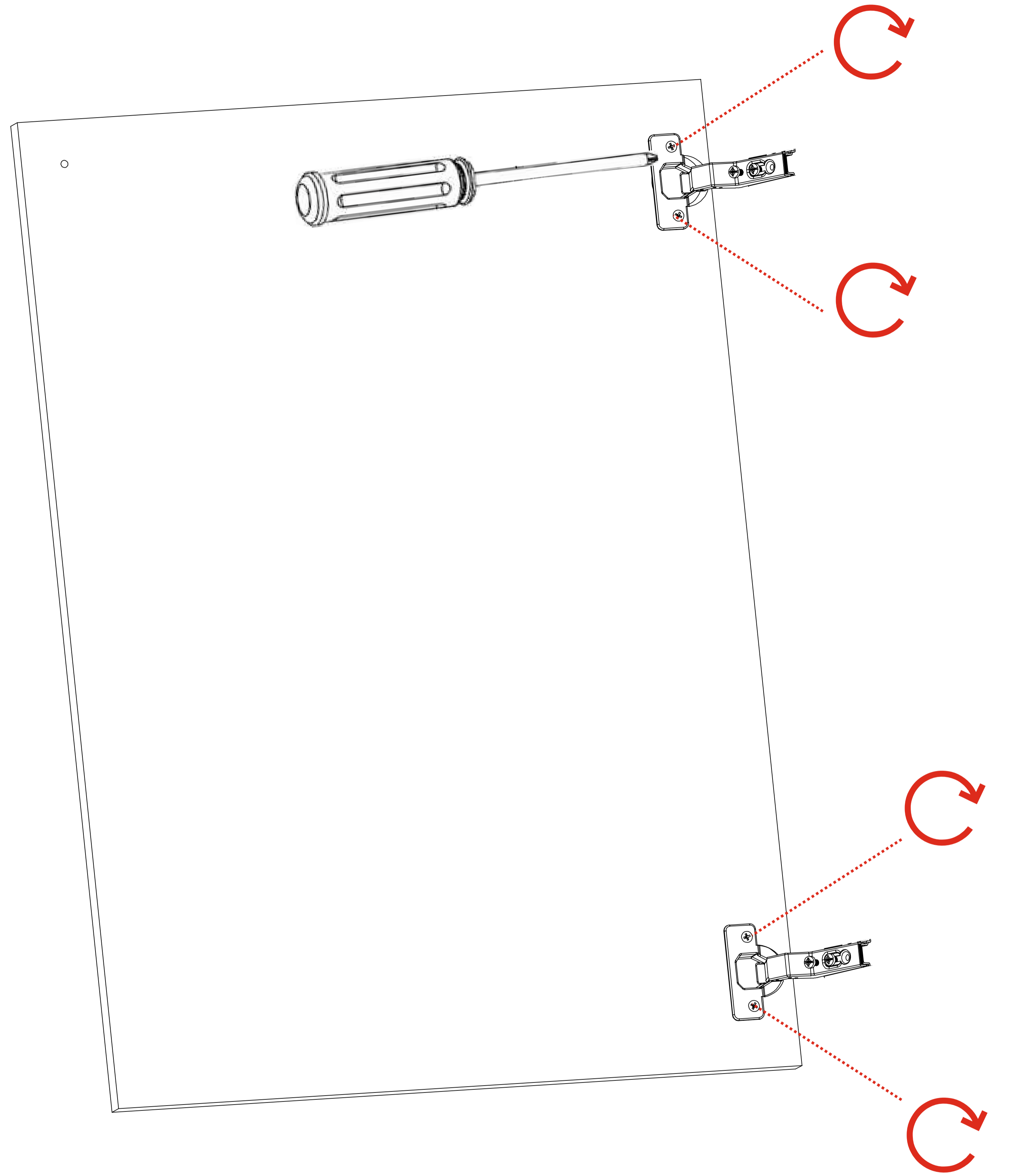
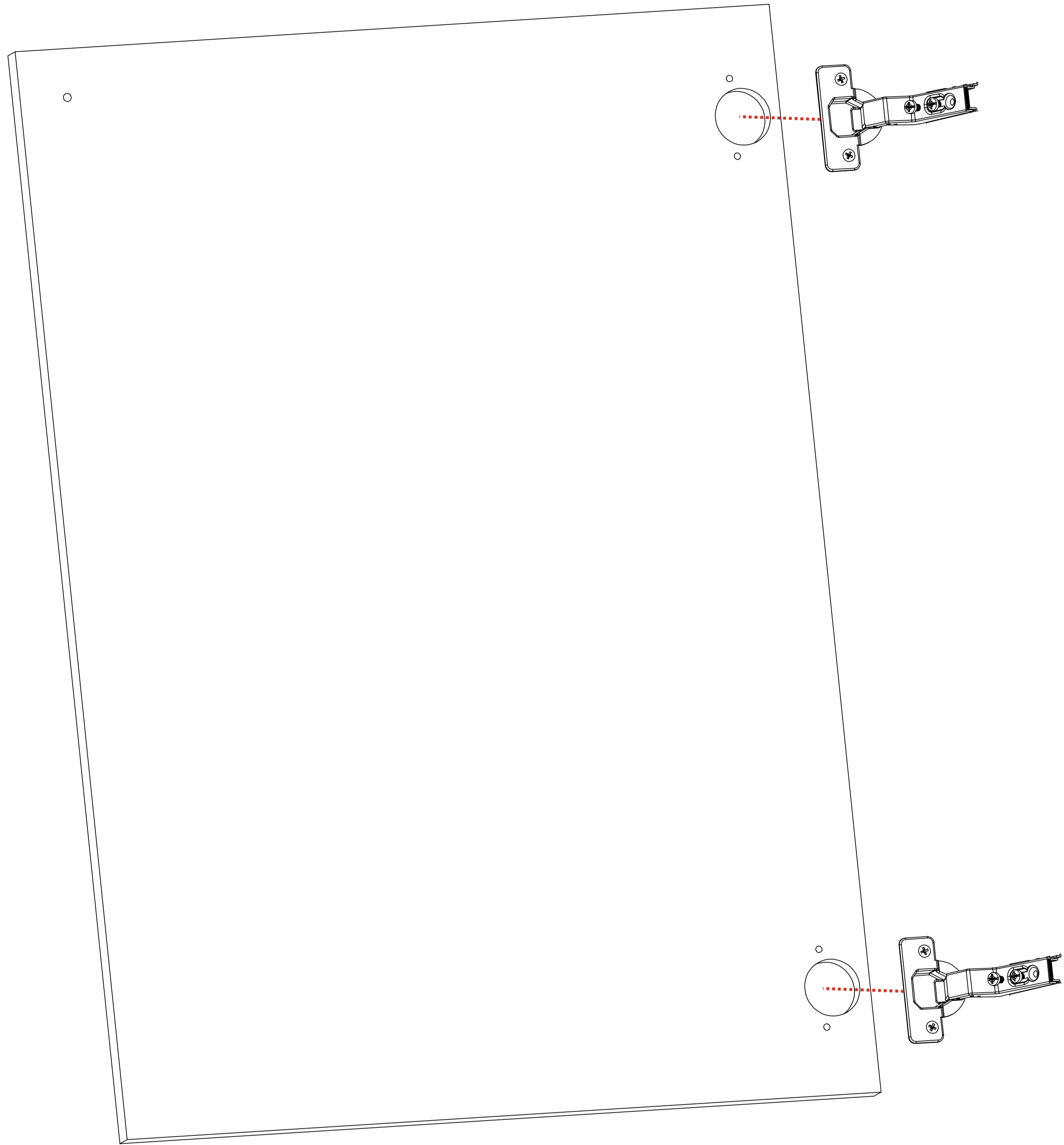


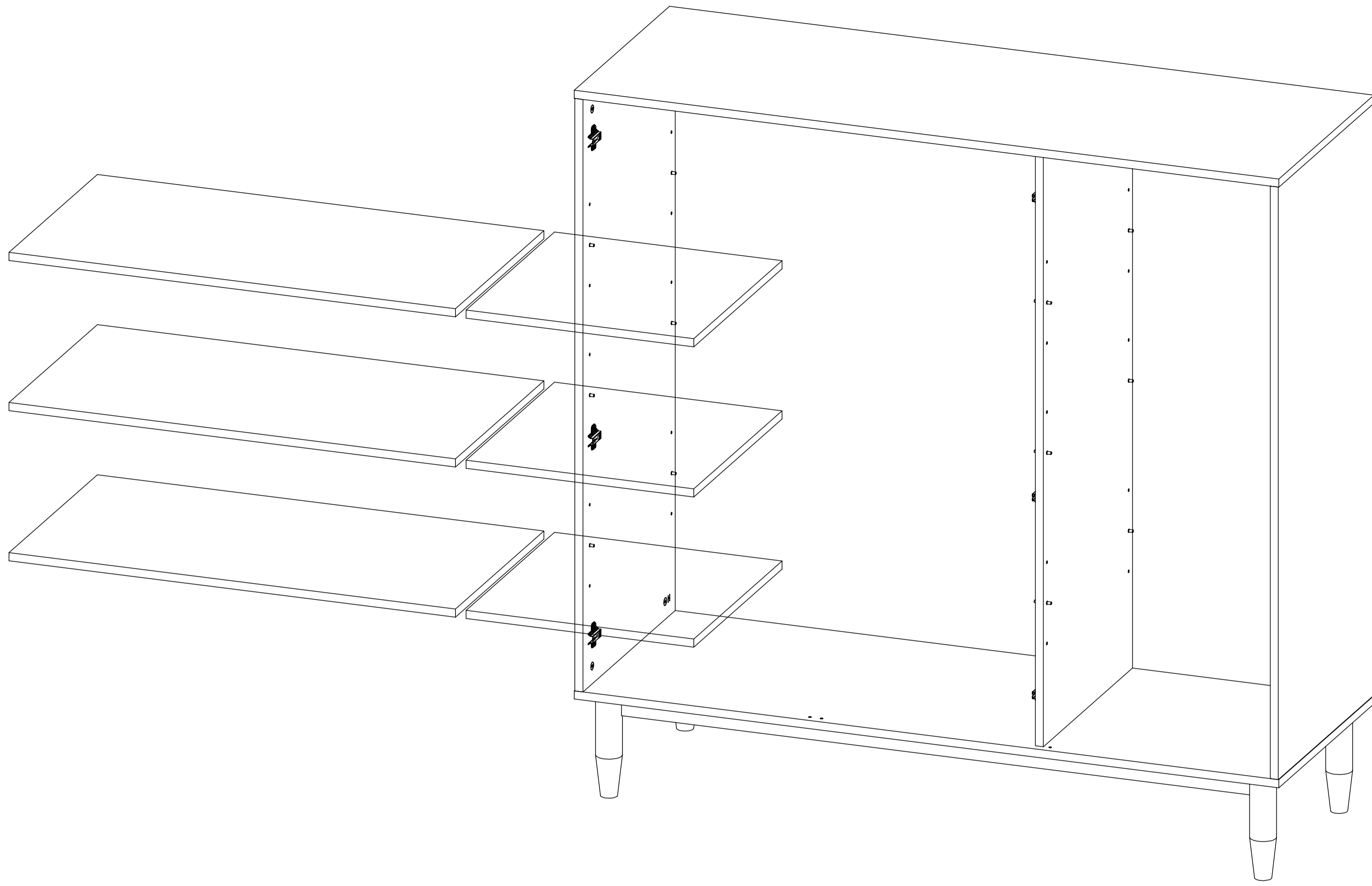
При соединении корпуса необходимо повернуть бочонок эксцентрика для стяжки компонентов

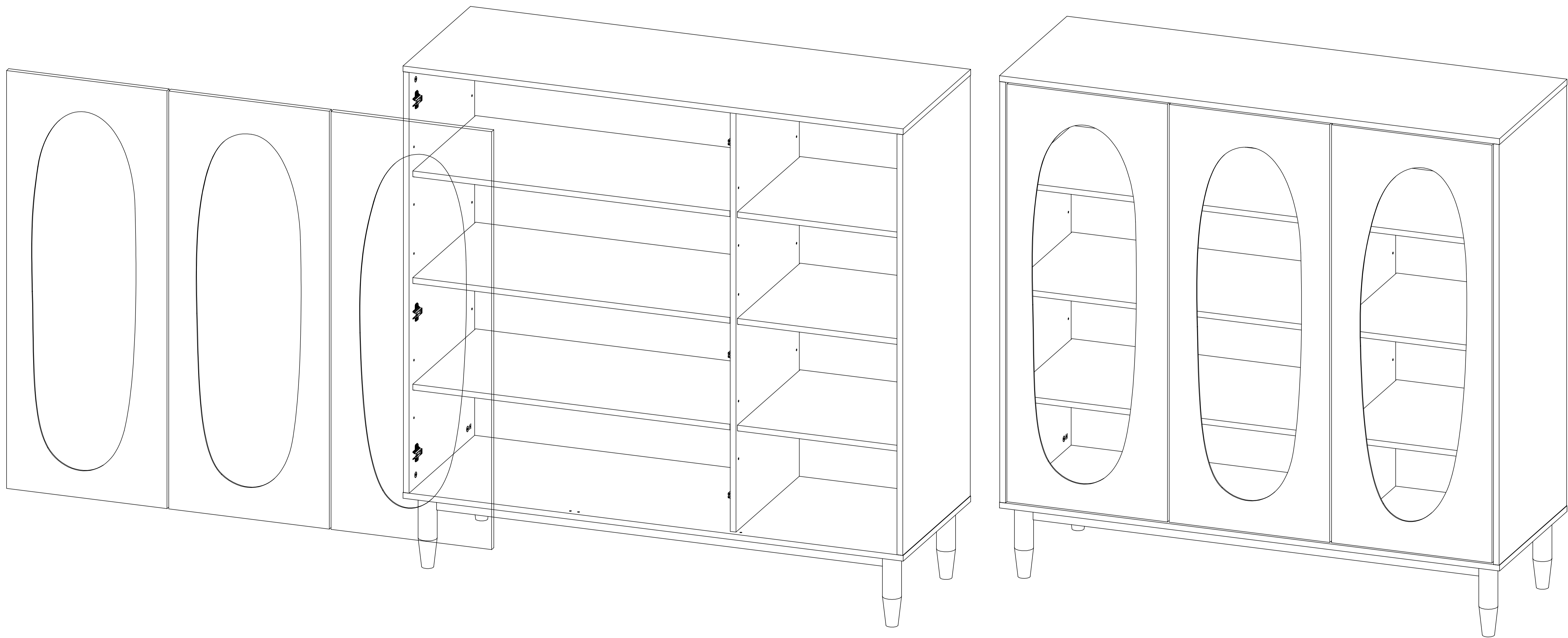


Наведите камеру на qr - код!
На 2:25 минуте указан принцип
крепления уголков, которые отвечают
за фиксацию задней стенки.









Регулировка положения дверей

