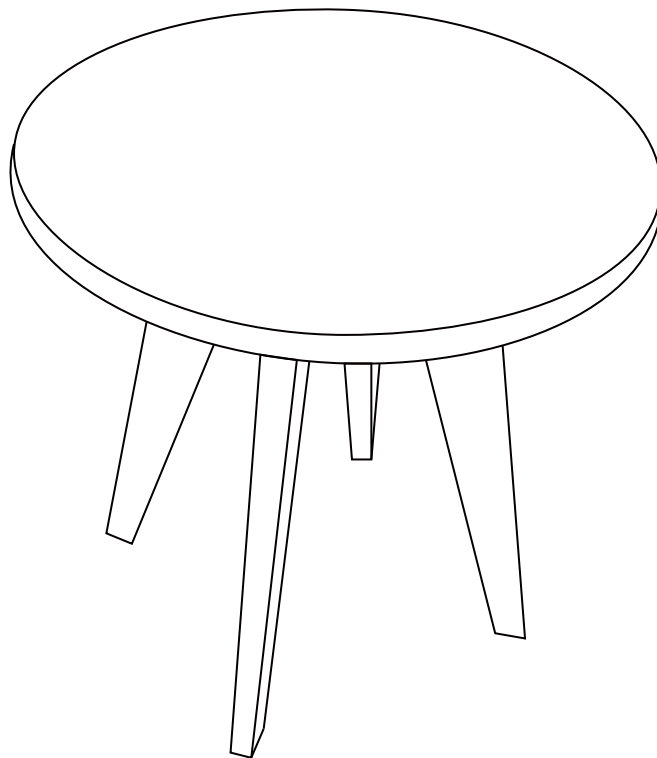


# NOTICE DE MONTAGE



130.7716 Corail  
130.7725 Blanc  
130.7708 Bleu  
130.7695 Gris



\* De inhoud van uw pakke controleren alvorens met de montage te beginnen  
\* De verpakking niet beschadigen, deze kan heel handig zijn om de onderdelen te beschermen tegen schokken en krassen tijdens de montage.  
\* Zet vervolgens het meubel in elkaar in de volgorde die is bepaald in de nummering  
\* Neem bij problemen contact op met onze Klantenservice.  
\* Laat na ontvangst uw meubels luchten (deuren en laden open) in een goed geventileerde ruimte. Zorg regelmatig voor frisse lucht in uw kamer



\* Contrôlez le contenu de votre colis avant de procéder au montage.  
\* Ne détériorez pas l'emballage, il vous sera très utile pour protéger les éléments des coups ou rayures pendant le montage.  
\* Assemblez ensuite le meuble en suivant l'ordre défini par la numérotation.  
\* En cas de problème contactez notre Service Après-Vente.  
\* A réception, aérer vos meubles, portes et tiroirs ouverts, dans une pièce bien ventilée. Renouveler régulièrement l'air de vos pièces.



\* Check the content of your parcel before assembling.  
\* Do not throw away the packing which could be very useful to protect the panels from knocks and scratches when assembling.  
\* Assemble the article following the order of the numbers indicated.  
\* Should any problems arise, please contact our After Sales Service.  
\* Upon receipt, place the furniture in a well-ventilated room and leave doors and drawers open to allow the air to circulate. Change the air in your rooms on a regular basis.

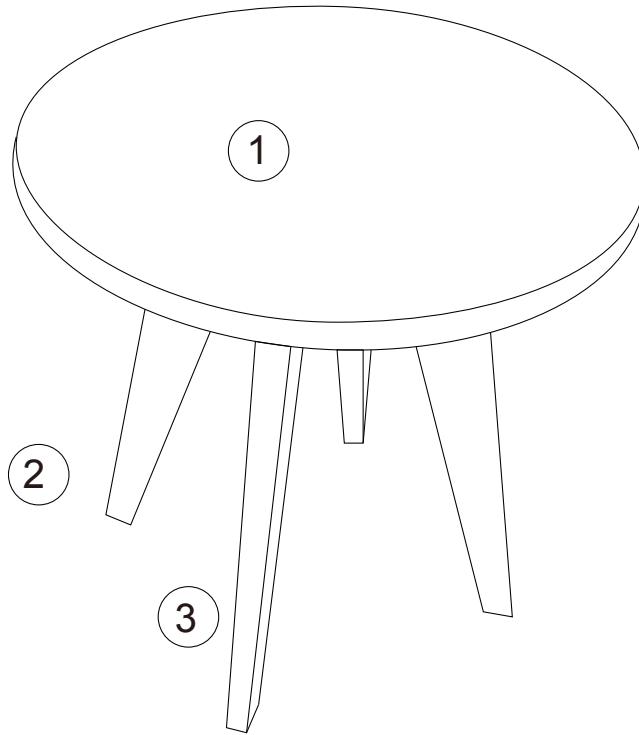


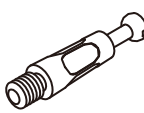



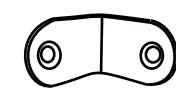
\* Confira o conteúdo da sua encomenda antes de iniciar a montagem.  
\* Proceda à montagem do móvel seguindo a ordem definida pela numeração.  
\* Não danifique a embalagem, poderá ser-lhe útil para proteger os elementos de golpes ou riscos durante a montagem.  
\* Para qualquer esclarecimento, contacte os nossos serviços através do telefone.  
\* Aquando da sua recepção, areje os seus móveis, portas e gavetas abertos, numa divisão bem ventilada. Renovar regularmente o ar das suas divisões



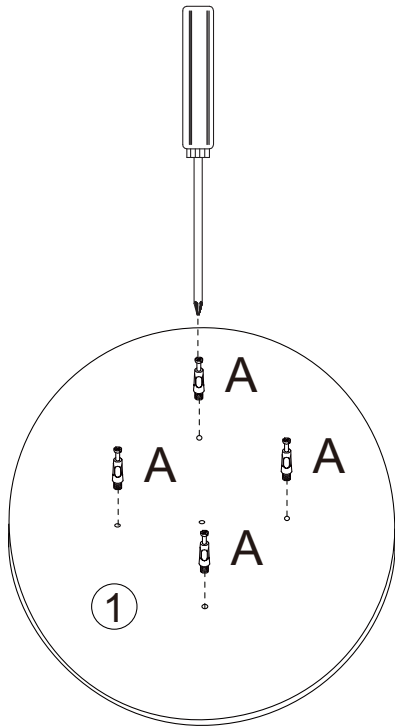
0H 30MN





<p>(A) x 4</p>  <p>Ø6x34mm</p>	<p>(B) x 4</p>  <p>Ø15x11.5mm</p>	<p>(C) x 4</p>  <p>Ø25x18mm</p>	<p>(D) x 4</p>  <p>Ø3x10mm</p>	<p>(E) x 2</p>  <p>16x24mm</p>
---	--	--	---	---

1

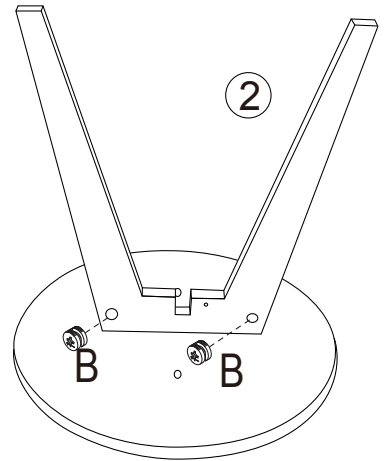
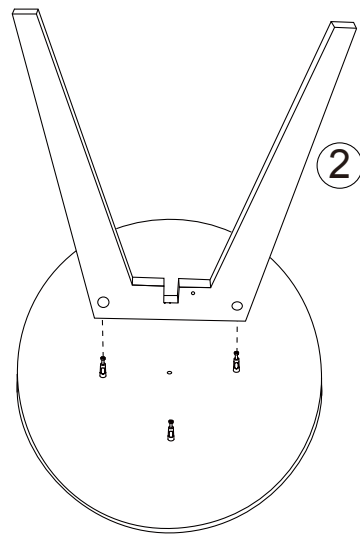


(A) x4



Ø6x34mm

2

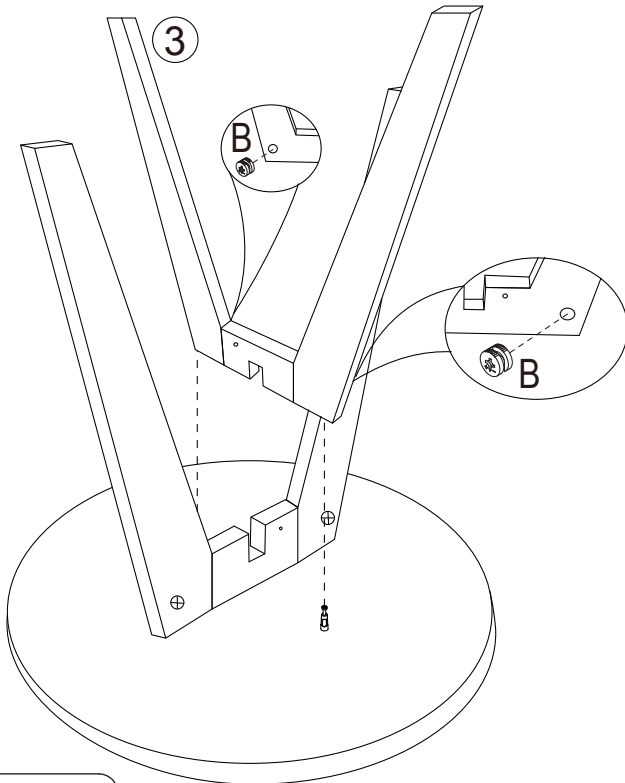


(B) x2



Ø15x11.5mm

3

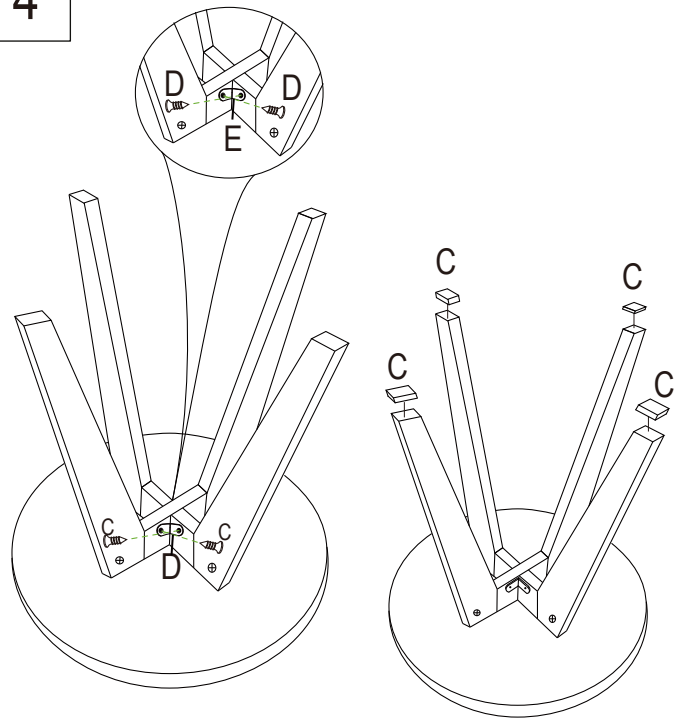


(B) x2



Ø15x11.5mm

4

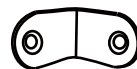


(D) x4



Ø3x10mm

(E) x2



16x24mm

(C) x4



Ø25x18mm